

Seria Epson EB-G6000

PREZENTĂRI EXCELENTE



CULORI DE
3ori
MAI LUMINOASE
cu proiectoarele Epson®

No1
SINCE 2001

EPSON
WORLD LEADER
IN PROJECTORS²

EPSON[®]
EXCEED YOUR VISION

PROIECTOARE INSTALABILE PENTRU PREZENTĂRI PROFESIONALE

Îmbunătățiți luminozitatea și calitatea imaginii prin intermediul proiectoarelor instalabile Epson. Impresionați un public mai larg din domeniul afacerilor și educației cu o calitate superioară a imaginii, o luminozitate de până la 7.000 lumini și o gamă de caracteristici datorită cărora prezentările de înaltă definiție devin simple, inteligente și profesionale.





**OBIECTIVE
OPȚIONALE**



**DEPLASARE LARGĂ
A OBIECTIVULUI**



**CORECȚIE
GEOMETRICĂ
A PUNCTELOR**



**MONITORIZARE
ȘI CONTROL**



**CONECTIVITATE
ETHERNET**



**ÎMBINAREA
MARGINILOR**



**DIFUZOR
INTEGRAT³
10 W**



ECRAN ÎMPĂRȚIT



**CORECȚIE
GEOMETRICĂ
A ARCULUI³**



**RAPORT DE
CONTRAST RIDICAT**

Imagini uimitoare

Realizați prezentări excepționale, indiferent de subiect. Tehnologia 3LCD asigură rezultate profesionale de fiecare dată. Proiectoarele noastre oferă în mod constant imagini luminoase, realiste. Nu este de mirare că suntem pe primul loc în domeniul proiectoarelor încă din 2001².

Caracteristici inovatoare

Proiectați din orice unghi până la 360°, lucru ideal pentru redarea de imagini pe podea sau tavan. Pentru evenimentele sau subiectele specializate, puteți chiar să alegeți modele cu corecție pe suprafețe curbe și în colțuri de perete, care permit utilizarea în situații diverse.

Operare simplă

Configurați și începeți prezentarea cu ușurință, prin intermediul gamei largi de reglaje pentru imagine, cum ar fi zoom-ul și deplasarea obiectivului. Conectivitatea acoperă, de asemenea, aproape toate necesitățile și include transmiterea de semnale video, audio, de rețea și de comandă prin HDBaseT, cu ajutorul unui singur cablu de până la 100 m.

DETALIILE FAC DIFERENȚA

Prezentările au devenit elemente cheie pentru o bună comunicare la locul de muncă și în sălile de curs. Proiectoarele noastre vă oferă instrumentele de care aveți nevoie pentru a realiza prezentări profesionale de fiecare dată.

Tehnologie vizionară

Indiferent de locație, gama noastră de obiective interschimbabile vă oferă posibilitatea de a utiliza proiectoarele pentru aproape orice eveniment și subiect. Aceste proiectoare sunt, de asemenea, economice, deoarece sunt compatibile cu obiectivele opționale din seria EB-G5.



Acoperire pentru spații mari

HDBaseT și 3G-SDI⁴ oferă capacități de transmisie video Full HD. În plus, HDBaseT poate transmite comenzi audio și semnale pe o distanță de 100 metri de cablu CAT5e/6, motiv pentru care sunt ideale pentru instalarea în spații mari.



EB-G6370



EB-G6070W



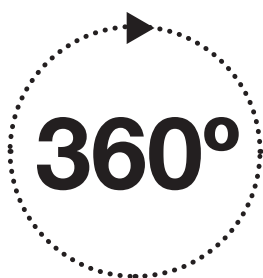
EB-G6270W



EB-G6570WU

Proiecții din orice unghi

Flexibilitatea instalării permite proiectoarelor să fie rotite la 360° în orice direcție, oferind o flexibilitate de poziționare în afara axei. Tehnologia Epson menține proiectoarele în stare de funcționare, indiferent dacă se proiectează imagini pe podea sau tavan, fără să compromită performanțele sau să cauzeze supraîncălzirea.



Conectare foarte rapidă

Integrarea sistemului este simplificată prin intermediul Extron XTP Protocol și Control4 Simple Device Discovery Protocol. De asemenea, HDBaseT permite conectarea ușoară de echipamente multiple și controlul printr-un singur cablu cat 5/6.



EB-G6770WU



EB-G6870



EB-G6970WU

PROIECȚIE PRIN INOVARE

Gama de proiectoare instalabile Epson vă oferă control total asupra modului în care efectuați prezentarea. Datele esențiale de afaceri, cursurile stimulante și afișajele excepționale vă oferă puterea de a partaja informații și de a capta atenția publicului în mod elegant.

Caracteristicile precum corecția pe suprafețe curbe și în colțuri de perete și îmbinarea marginilor asigură imagini perfecte chiar și în situații neobișnuite și atunci când se utilizează proiectoare multiple, în timp ce tehnologia noastră 3LCD oferă imagini de înaltă definiție, culori naturale și detalii excepționale.



Ecran împărțit

Vizualizați două surse alăturate pe același ecran.



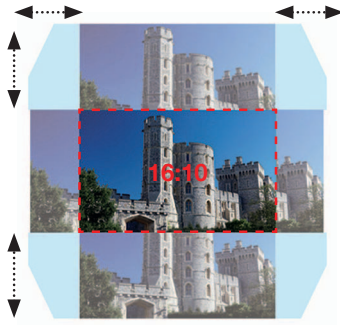
EasyMP

Preluați cu ușurință controlul asupra rețelei dumneavoastră de proiectoare. Trimiteți o prezentare la proiectoare multiple în același timp și monitorizați, gestionați și configurați efectivul de proiectoare în mod centralizat. Pentru a evita întreruperile puteți chiar să configurați alerte de e-mail pentru momentele în care întreținerea proiectoarelor este iminentă.



Libertate reală de instalare

Configurați proiectorul rapid și ușor cu ajutorul funcției de deplasare a obiectivului pe verticală și orizontală. Proiectați imagini de calitate superioară și text clar fără distorsiuni, indiferent dacă proiectorul este poziționat pe un birou sau pe tavan, aproape de ecran sau în spatele unei încăperi.



Această tehnologie de deplasare a obiectivului permite o flexibilitate extraordinară la instalare, cu o posibilitate incredibilă de modificare a poziției cu până la (±) 67 % pe axa verticală și (±) 30 % pe axa orizontală.

Corecție pe suprafețe curbe și în colțuri de perete³

Maximizați potențialul proiecției dumneavoastră; corecția imaginii pe suprafețe curbe și în colțuri de perete reglează ecranul pentru a obține o imagine fără distorsiuni.



Tehnologie inovatoare de procesare a imaginii

Proiectați imagini incredibil de detaliate în culori naturale, bine definite și cu o gamă excepțională de tonuri de gri. Tehnologia Epson 3LCD este centrul fiecărui proiector Epson și oferă o luminozitate pe alb și pe culoare la același nivel, determinând luminozitatea, calitatea imaginii și fiabilitatea.



Wireless opțional³

Conectați-vă wireless la PC utilizând unitatea LAN wireless opțională și realizați prezentări în mod direct și sigur prin rețeaua wireless, atât video, cât și audio.

Îmbinarea marginilor

Creați o proiecție panoramică impresionantă cu ajutorul tehnologiei de îmbinare a marginilor, ceea ce permite amplasarea mai multor proiectoare unul lângă altul pe orizontală sau verticală pentru a produce o imagine imensă, perfectă.



Fără tehnologia de îmbinare a marginilor.



Cu tehnologia de îmbinare a marginilor.

Luminozitate excepțională pe alb și pe culoare (CLO)

Beneficiați de cele mai precise reprezentări de luminozitate și calitate pentru culoare, nu doar pentru alb. Evaluarea CLO utilizează trei seturi de grile cu nouă puncte pentru a măsura culorile primare – roșu, verde și albastru – furnizând imagini luminoase și pline de culoare, chiar și în lumină diurnă.

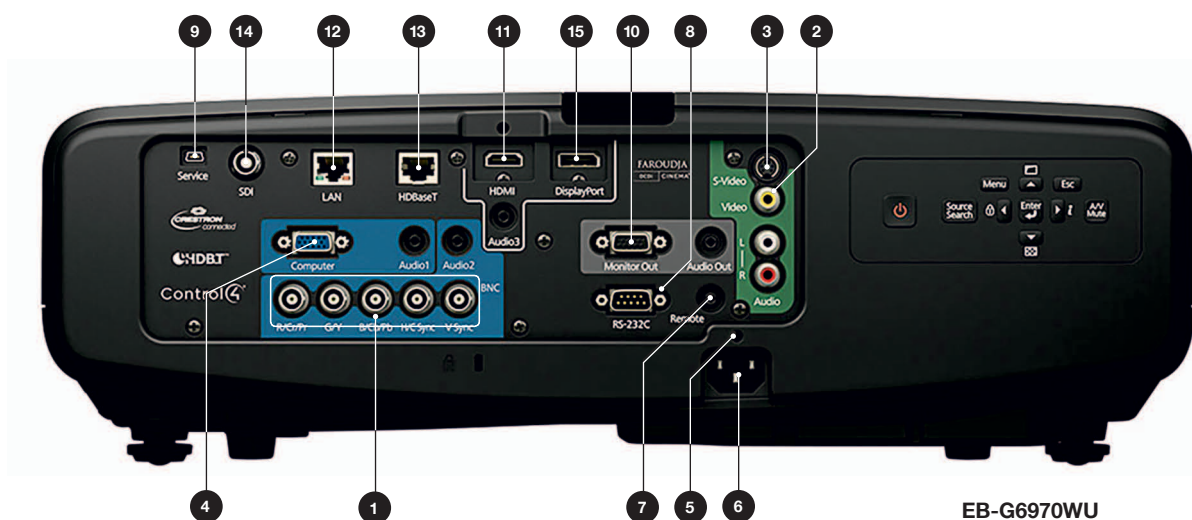
X	X	X
X	X	X
X	X	X

X	X	X
Rosu	Albastru	Verde
X	X	X
Verde	Rosu	Albastru
X	X	X
Albastru	Verde	Rosu

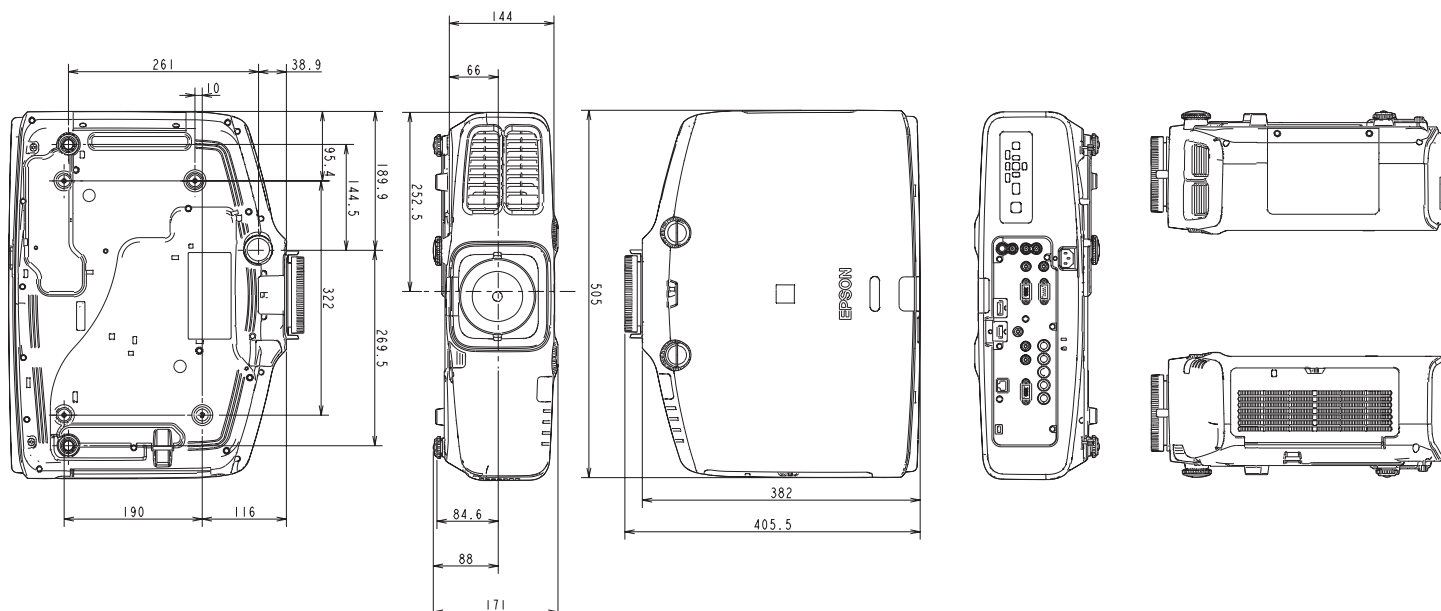
CONECTAȚI-VĂ

Oferind cea mai largă gamă de opțiuni de prezentare, seria Epson EB-G este compatibilă cu o gamă largă de dispozitive și interfețe externe.

1	Port intrare BNC (5BNC)	8	Port RS-232C (Mini D-Sub cu 9 pini)	15	Display port
2	Port intrare video (RCA)	9	Port service ⁵		
3	Port intrare S-Video (Mini Din cu 4 pini)	10	Port ieșire monitor (Mini D-Sub cu 15 pini) ⁶		
4	Port intrare computer (Mini D-Sub cu 15 pini)	11	Port intrare HDMI (HDMI) ⁷		
5	Suport cablu (pentru cablul de alimentare)	12	Port LAN (RJ45: 100Base-TX)		
6	Intrare alimentare	13	Port HDBaseT (HDBaseT) ⁸		
7	Port telecomandă (stereo mini)	14	HD-SDI		



EB-G6970WU



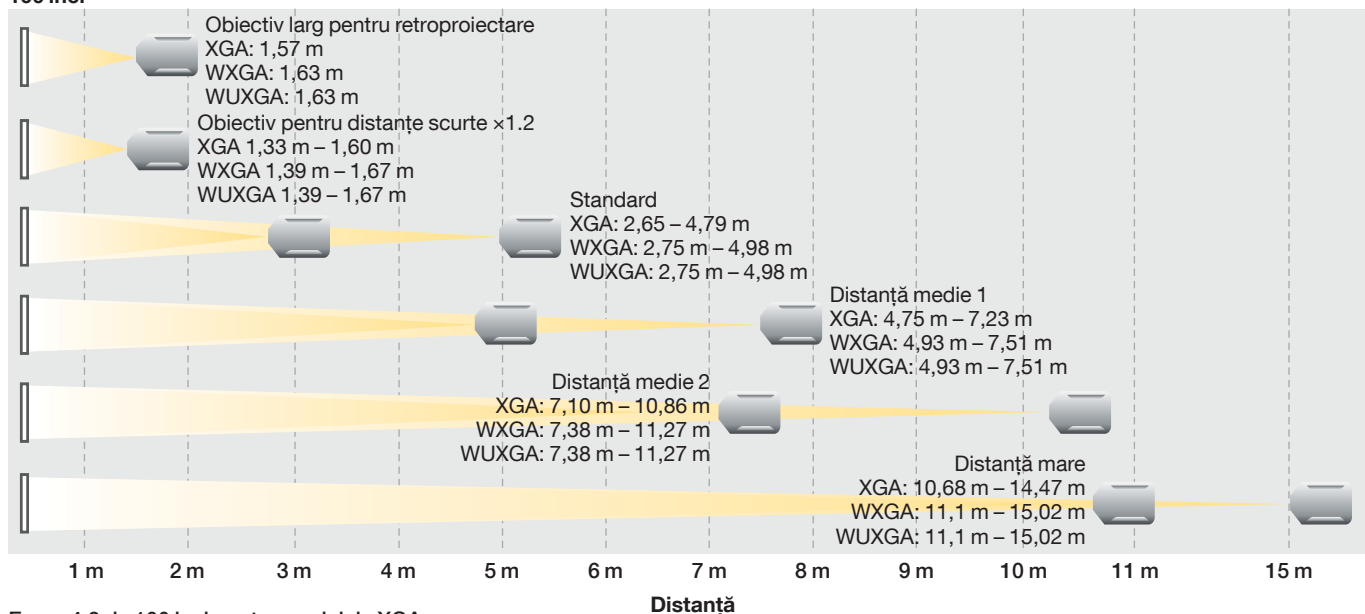
Obiective și distanțe de proiecție modulare

Alegeți obiectivele ideale pentru spațiul, conținutul și bugetul de care dispuneți, prin intermediul a șase obiective opționale interschimbabile diferite și combinați funcțiile de zoom și de unghi larg potrivite.

Pentru o flexibilitate sporită și o valoare adăugată, obiectivele din seria EB-G5 sunt, de asemenea, compatibile cu aceste modele (cu excepția obiectivelor standard) – lucru ideal pentru companiile care doresc să își modernizeze proiectoarele instalabile.



Ecran de 100 inci



Ecran 4:3 de 100 inci pentru modelele XGA
Ecran 16:10 de 100 inci pentru modelele WXGA
Ecran 16:10 de 100 inci pentru modelele WUXGA

SERIA EPSON EB-G6000: SPECIFICAȚII OBIECTIVE OPȚIONALE

Tipul de obiectiv	Retroproiecție	Distanță scurtă	Standard	Distanță medie 1	Distanță medie 2	Distanță mare	
Referință	ELPLR03	ELPLU01	ELPLS07	ELPLM04	ELPLM05	ELPLL06	
Număr de comandă	V12H004R03	V12H004U01	V12H004S07	V12H004M04	V12H004M05	V12H004L06	
Obiectiv opțional							
Tip de focalizare/zoom	Manual (fără zoom)	Manual	Manual	Manual	Manual	Manual	
Raport de zoom (optic)	–	1 – 1,2	1 – 1,8	1 – 1,5	1 – 1,5	1 – 1,35	
Raport de proiecție							
Modele XGA Rapoarte de aspect	16:10, 16:9 și 4:3	0,77	0,65 – 0,79	1,29 – 2,35	2,34 – 3,56	3,49 – 5,34	5,26 – 7,12
Modele WXGA și WUXGA Rapoarte de aspect	16:10 și 16:9	0,76	0,64 – 0,77	1,26 – 2,30	2,20 – 3,42	3,18 – 5,03	4,71 – 6,65
	4:3	0,91	0,77 – 0,93	1,52 – 2,76	2,64 – 4,1	3,82 – 6,04	5,65 – 7,98
Număr F	2,03	2,15 – 2,33	1,65 – 2,55	1,83 – 2,45	1,83 – 2,53	1,84 – 2,32	
Lungime focală (mm)	12,76 mm	10,9 mm – 12,95 mm	21,28 mm – 37,94 mm	38,07 mm – 57,09 mm	56,76 mm – 85,25 mm	84,91 mm – 114,61 mm	
Interval dimensiune ecran (inci)	30 – 200 50 – 200	60 – 300 60 – 300	30 – 300 50 – 300	40 – 300 50 – 300	40 – 300 50 – 300	40 – 300 50 – 300	
Deplasare manuală a obiectivului Modele XGA	Verticală/ orizontală	–	Max. ±57 %/ ±30 %	Max. ±57 %/ ±30 %	Max. ±57 %/ ±30 %	Max. ±57 %/ ±30 %	
Modele WXGA și WUXGA	Verticală/ orizontală	–	Max. ±67 %/ ±30 %	Max. ±67 %/ ±30 %	Max. ±67 %/ ±30 %	Max. ±67 %/ ±30 %	
Șurub antifurt		Inclus	Nu este cazul	Inclus	Inclus	Inclus	
Greutate		0,78 kg	1,586 kg	0,6 kg	0,89 kg	0,95 kg	0,9 kg

SPECIFICAȚII

	EB-G6370	EB-G6070W	EB-G6270W
Tehnologie	Epson 3LCD		
Dimensiune ecran LCD (diagonală)	0,79 inci cu C2 Fine	0,76 inci cu C2 Fine	
Frecvență de scanare (orizontală/verticală)	15 kHz-92 kHz / 50 Hz-85 Hz		
Rezoluție/aspect	XGA 1.024×768 4:3	WXGA 1.280 × 800 16:10	
Raport de contrast	5000:1		
Luminozitate pe culoare (lumini) (standard/economic)	7.000 / 4.900	5.500 / 4.455	6.500 / 4.550
Tipul de lampă (standard/economic)	380 W UHE		
Durata de viață a lămpii (ore) (standard/economic)	2.000 / 4.000	3.000 / 4.000	2.000 / 4.000
Temperatura de operare (Altitudine 0-1.499 m și altitudine 1.500-3.048 m)	De la 0 la +45°C / de la 0 la +40°C		
Alimentare	CA 00 – 240 V 50 / 60 Hz, 5,7 – 2,5 A	CA 100 – 240 V 50 / 60 Hz 5,0 – 2,2 A	CA 100 – 240 V 50 / 60 Hz, 5,7 – 2,5 A
Dimensiunea imaginii (diagonală / distanță proiecție (obiectiv standard))	50 inci – 300 inci / 1,3 m – 8 m (Zoom: Wide) 50 inci – 300 inci / 2,4 m – 14,7 m (Zoom: Tele)	50 inci – 300 inci / 1,4 m – 8,4 m (Zoom: Wide) 50 inci – 300 inci / 2,5 m – 15 m (Zoom: Tele)	
Raport de proiecție (obiectiv standard)	1,29 – 2,35:1	1,26 – 2,30:1	
Numărul F al obiectivului (F)	1,65 – 2,55		
Lungime focală (f) (mm)	21,28 – 37,94		
Raportul de zoom (obiectiv standard)	Optic ×1,8		
Corecție trapez (orizontală/verticală)	±30° / ±30°		
Deplasare obiectiv (orizontală/verticală)	+57° / +30°	±67° / ±30°	
Zgomot (standard/economic) (dB)	37 / 31		39 / 31
Consum de curent (pornit/economic/standby rețea)	542 W / 405 W / 0,41 W	477 W / 405 W / 0,41 W	542 W / 405 W / 0,41 W
Greutate (kg)	9.7		
Dimensiuni L×A×Î (mm)	505 × 406 × 171		
Conectivitate	HDBaseT, intrare HDMI, intrare DisplayPort, intrare VGA, ieșire VGA, intrare 5-BNC, intrare compozit, intrare S-Video, intrare audio Cinch, mini-jack stereo intrare audio (3x), mini-jack stereo ieșire audio, intrare telecomandă prin cablu, RS-232C, interfață Ethernet (100 Base-TX / 10 Base-T), LAN wireless IEEE 802.11b/g/n (opțional)		
Accesorii incluse	Cablul de alimentare, cablu computer, telecomandă, baterii (alcaline AA × 2), software inclus, șurub blocare obiectiv, set manuale de utilizare, capac cablu, clemă cablu (pentru cablul HDMI)		
Garanție proiector⁹	36 de luni sau 15.000 ore, oricare dintre condiții survine prima		
Garanție lampă⁹	36 de luni sau 1.000 ore, oricare dintre condiții survine prima		
Dimensiune cutie L×A×Î (mm) Greutate brută (kg)	762 × 432 × 324 12.9		

EB-G6570WU	EB-G6770WU	EB-G6870	EB-G6970WU
Epson 3LCD			
0,76 inci cu C2 Fine		0,79 inci cu C2 Fine	0,76 inci cu C2 Fine
15 kHz-92 kHz / 50 Hz-85 Hz			
WUXGA 1.920×1200 16:10		XGA 1.024×768 4:3	WUXGA 1.920×1200 16:10
5000:1			
5.200 / 3.952	6.000 / 4.200	7.000 / 4.900	6.000 / 4.200
380 W UHE			
2.500 / 4.000	2.000 / 4.000		
De la 0 la +45°C / de la 0 la +40°C			
CA 100 – 240 V 50 / 60 Hz, 5,3 – 2,3 A	CA 100 – 240 V 50 / 60 Hz, 5,7 – 2,5 A	CA 100 – 240 V 50 / 60 Hz, 5,7 – 2,5 A	CA 100 – 240 V 50 / 60 Hz, 5,7 – 2,5 A
50 inci – 300 inci / 1,4 m – 8,4 m (Zoom: Wide) 50 inci – 300 inci / 2,5 m – 15 m (Zoom: Tele)		50 inci – 300 inci / 1,3 m – 8 m (Zoom: Wide) 50 inci – 300 inci / 2,4 m – 14,5 m (Zoom: Tele)	50 inci – 300 inci / 1,4 m – 8,4 m (Zoom: Wide) 50 inci – 300 inci / 2,5 m – 15 m (Zoom: Tele)
1,26 – 2,30:1		1,29 – 2,35:1	1,26 – 2,30:1
1,65 – 2,55			
21,28 – 37,94			
Optic ×1,8			
±30° / ±30°			
±67° / ±30°		+57° / +30°	±67° / ±30°
39 / 31			
504 W / 405 W / 0,41 W	542 W / 405 W / 0,41 W		
9.7		9.6	
505 × 406 × 171			
HDBaseT, intrare HDMI, intrare DisplayPort, intrare VGA, ieșire VGA, intrare 5-BNC, intrare compozit, intrare S-Video, intrare audio Cinch, mini-jack stereo intrare audio (3x), mini-jack stereo ieșire audio, intrare telecomandă prin cablu, RS-232C, interfață Ethernet (100 Base-TX / 10 Base-T), LAN wireless IEEE 802.11b/g/n (opțional)	HDBaseT, intrare HDMI, intrare DisplayPort, intrare VGA, ieșire VGA, intrare 5-BNC, intrare compozit, intrare S-Video, intrare audio Cinch, mini-jack stereo intrare audio (3x), mini-jack stereo ieșire audio, intrare telecomandă prin cablu, RS-232C, interfață Ethernet (100 Base-TX / 10 Base-T)	HDBaseT, HD-SDI, intrare HDMI, intrare DisplayPort, intrare VGA, ieșire VGA, intrare 5-BNC, intrare compozit, intrare S-Video, intrare audio Cinch, mini-jack stereo intrare audio (3x), mini-jack stereo ieșire audio, intrare telecomandă prin cablu, RS-232C, interfață Ethernet (100 Base-TX / 10 Base-T)	
Cablul de alimentare, cablu computer, telecomandă, baterii (alcaline AA × 2), software inclus, șurub blocare obiectiv, set manuale de utilizare, capac cablu, clemă cablu (pentru cablul HDMI)			
36 de luni sau 15.000 ore, oricare dintre condiții survine prima			
36 de luni sau 1.000 ore, oricare dintre condiții survine prima			
762 × 432 × 324 12.9			

Accesorii

Epson oferă o gamă largă de accesorii, inclusiv obiective, suporturi pentru tavan și unități LAN wireless. Pentru a vizualiza întreaga gamă, vizitați www.epson.ro



Support pentru tavan înalt ELPMB22

– Suport dedicat destinat montării pe tavan, pentru instalare ușoară și securitate



Unitate LAN wireless ELPAP07

– Instalare ușoară Adaptor USB
– Realizați prezentări rapide, securizate, printr-o conexiune wireless cu aplicația EasyMP Network Projection sau Epson iProjection

Better Products for a Better Future™

¹ În comparație cu proiectoarele DLP cu 1 cip destinate mediului de afaceri și educațional, clasate pe primul loc conform datelor NPD din perioada iulie 2011-iunie 2012. Luminozitatea pe culoare (Colour Light Output) a fost măsurată în conformitate cu standardul IDMS 15.4. Luminozitatea pe culoare variază în funcție de condițiile de utilizare. Pentru informații suplimentare, vizitați www.epson.ro/CLO

² Studiu realizat de FutureSource Consulting Limited pentru perioada 2001-2013.

³ Nu pe toate modelele.

⁴ Doar EB-G6970WU.

⁵ Doar pentru personalul de întreținere. Nu trebuie utilizat în mod normal.

⁶ Doar semnalele RGB analogice pot fi scoase de la portul BNC și portul pentru computer.

⁷ Proiectorul nu are difuzor integrat, prin urmare semnalele audio nu pot fi scoase.

⁸ Utilizați un cablu LAN ecranat din categoria 5e sau 6.

⁹ În cazul modelelor EB-G6870 și EB-G6970WU garanția poate fi extinsă până la 5 ani pentru proiectoare și până la 5 ani pentru lămpi sau 3.000 ore (oricare dintre condiții survine prima) prin intermediul pachetelor Epson Cover Plus. Ofertele de garanție nu sunt disponibile pentru toate țările. Vă rugăm să luați legătura cu reprezentantul Epson local.

Pentru informații suplimentare, contactați biroul Epson local sau vizitați www.epson.ro

EPSON Europe B.V., Romania Office
Strada Ion Urdareanu nr. 34, parter
Sector 5, 050688 București
Telefon: +40 21 402 5024
Fax: +40 21 402 5020
www.epson.ro

Mărcile comerciale și mărcile înregistrate sunt proprietatea companiei Seiko Epson Corporation sau a deținătorilor respectivi. Informațiile privind produsul se pot modifica fără anunț prealabil.

EPSON®