

Epson serie EB-G6000

# PRESENTAZIONI DI GRANDE IMPATTO



**3x** COLORI PIÙ  
LUMINOSI  
con i videoproiettori Epson<sup>1</sup>

**No.1**  
SINCE 2001

EPSON  
WORLD LEADER  
IN PROJECTORS<sup>2</sup>

**EPSON**<sup>®</sup>  
EXCEED YOUR VISION

# VIDEOPROIETTORI DA INSTALLAZIONE PER PRESENTAZIONI PROFESSIONALI

I videoproiettori da installazione Epson assicurano immagini luminose al top della qualità. Dalle grandi sale conferenze alle aule universitarie, cattura l'attenzione del pubblico con immagini di qualità superiore estremamente luminose (fino a 7.000 lumen) grazie all'utilizzo di videoproiettori ad alta definizione dotati di funzionalità innovative che semplificano e ottimizzano la proiezione di presentazioni in ambito professionale.





**LENTI OPZIONALI**



**AMPIO SCORRIMENTO DELLALENTE**



**POINT CORRECTION**



**MONITORAGGIO E CONTROLLO**



**CONNETTIVITÀ ETHERNET**



**EDGE BLENDING**



**ALTOPARLANTE INTEGRATO<sup>3</sup>**  
10 W



**SPLIT SCREEN**



**ARC CORRECTION<sup>3</sup>**



5,000:1

**ELEVATO RAPPORTO DI CONTRASTO**

### Immagini straordinarie

Proietta presentazioni di eccezionale qualità su qualsiasi argomento: con la tecnologia 3LCD otterrai sempre risultati professionali. I videoproiettori Epson consentono di riprodurre immagini luminose, uniformi e fedeli alla realtà. Per questo Epson è il produttore di videoproiettori numero uno al mondo dal 2001<sup>2</sup>.

### Funzionalità innovative

Proietta immagini da qualsiasi angolazione, anche sul pavimento o sul soffitto grazie alla rotazione di 360°. Sono inoltre disponibili modelli che possono proiettare su superfici curve o angolari per un'ampia gamma di applicazioni, tra cui Digital Signage, eventi, show-room.

### Semplicità di funzionamento

Proietta con facilità qualsiasi presentazione grazie a un'ampia gamma di funzioni per la regolazione delle immagini, tra cui lo zoom e lo scorrimento della lente. Le opzioni di connettività offerte, in grado di soddisfare ogni esigenza, includono anche la trasmissione HDBaseT di segnali audio, video, di rete e di controllo con un unico cavo lungo fino a 100 metri.

# DETTAGLI CHE FANNO LA DIFFERENZA

Le presentazioni sono fondamentali ai fini di una comunicazione efficace, nelle sale riunioni come nelle aule universitarie.

I videoproiettori Epson forniscono tutti gli strumenti necessari per garantire risultati professionali in ogni occasione.

## Tecnologia all'avanguardia per un'esperienza visiva di qualità

Le lenti intercambiabili della gamma Epson sono ideali per qualsiasi tipo di contenuto e contesto di presentazione. I videoproiettori EB-G6000 garantiscono inoltre il pieno rispetto del budget, grazie alla compatibilità con le lenti opzionali esistenti della serie EB-G5.



## Proiezione in grandi spazi

La connettività HDBaseT e l'interfaccia 3G-SDI<sup>4</sup> forniscono funzionalità di trasmissione video Full HD. La tecnologia HDBaseT, inoltre, consente di trasmettere segnali audio e di controllo utilizzando un cavo di categoria 5e/6 della lunghezza di 100 metri, l'ideale per installare il videoproiettore in ambienti di grandi dimensioni.



EB-G6370



EB-G6070W



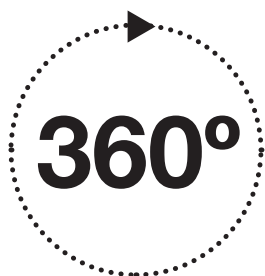
EB-G6270W



EB-G6570WU

## Proiezione da qualsiasi angolazione

Installabili in modo flessibile, i videoproiettori di questa serie possono essere ruotati di 360° in qualsiasi direzione per un'elevata flessibilità di posizionamento off-axis. La tecnologia Epson consente di mantenere il videoproiettore in funzione senza ridurne le prestazioni o senza il rischio che si surriscaldi quando vengono proiettate immagini sul soffitto o sul pavimento.



## Connessione rapida

Grazie al protocollo XTP di Extron e all'SDDP (Simple Device Discovery Protocol) di Control4, questi videoproiettori possono essere integrati con facilità nei sistemi esistenti. Inoltre, la tecnologia HDBaseT consente di collegare più ingressi e trasmettere segnali di controllo con un unico cavo di categoria 5/6.



EB-G6770WU



EB-G6870



EB-G6970WU

# PERFEZIONE NELL'INNOVAZIONE

Con i videoproiettori da installazione della gamma Epson, il controllo delle presentazioni è nelle tue mani: puoi infatti condividere informazioni e catturare l'attenzione del pubblico visualizzando immagini di grande impatto oppure mettendo in evidenza i dati più importanti, per lezioni e riunioni estremamente coinvolgenti.

Grazie alla tecnologia Edge Blending e a funzionalità quali la correzione dell'immagine su superfici curve o angolari, i contenuti possono essere proiettati senza alcuna distorsione anche su superfici irregolari e in caso di utilizzo di più videoproiettori. La tecnologia Epson 3LCD, invece, assicura immagini ad alta definizione con colori naturali e dettagli estremamente precisi.



### Split Screen

Visualizza i contenuti provenienti da due sorgenti diverse sullo stesso schermo, proiettando più immagini affiancate.



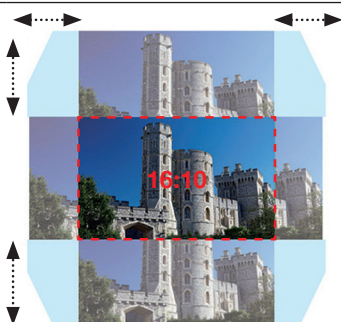
### EasyMP

Controlla i tuoi videoproiettori in rete, invia una presentazione a più videoproiettori contemporaneamente e monitora, gestisci e configuri i videoproiettori a livello centralizzato. Per evitare interruzioni, puoi anche impostare avvisi via e-mail come promemoria per la loro manutenzione.



### Installazione flessibile

Installa il tuo videoproiettore in maniera rapida e semplice grazie alla funzione di scorrimento della lente in verticale e in orizzontale. Proietta immagini di alta qualità e testi nitidi e definiti, senza distorsioni e senza necessità di effettuare ridimensionamenti, sia quando il videoproiettore è posizionato su una scrivania che montato a soffitto, indipendentemente dalla distanza dalla parete.



La tecnologia di scorrimento della lente consente la massima flessibilità di installazione grazie all'ampio intervallo di regolazione fino a  $\pm 67\%$  sull'asse verticale e fino a  $\pm 30\%$  sull'asse orizzontale.

### Correzione su superfici curve o angolari<sup>3</sup>

Sfrutta tutto il potenziale della tua proiezione: grazie a questa funzionalità integrata, puoi correggere le irregolarità associate alla riproduzione di immagini su superfici curve o ad angolo.



### Tecnologia di imaging all'avanguardia

Proietta immagini straordinariamente ricche di dettagli, con colori naturali e uniformi, oltre a un'eccezionale gamma di sfumature di grigio. La tecnologia 3LCD, alla base di ogni videoproiettore Epson, offre una resa luminosa dei colori pari a quella del bianco, per elevati livelli di luminosità, qualità dell'immagine e affidabilità.



### Connettività wireless opzionale<sup>3</sup>

Collegati in modalità wireless al tuo PC mediante l'unità LAN wireless opzionale e visualizza direttamente le tue presentazioni tramite la rete wireless, trasmettendo segnali audio e video in tutta sicurezza.

### Edge Blending

Affianca più videoproiettori in orizzontale o in verticale per creare immagini panoramiche perfettamente unite e di grande impatto utilizzando la tecnologia Edge Blending.



Senza tecnologia Edge Blending.



Con tecnologia Edge Blending.

### White Light Output (WLO) e Colour Light Output (CLO) eccezionali

Proietta immagini di altissima qualità caratterizzate da un'elevata resa luminosa non solo del bianco, ma anche dei colori. L'elevato Colour Light Output (CLO), parametro che misura la luminosità dei colori primari (rosso, verde e blu) sulla base di tre griglie di nove punti ciascuna, garantisce immagini dai colori intensi e brillanti in qualsiasi condizione di illuminazione.

X	X	X
X	X	X
X	X	X

X Rosso	X Blu	X Verde
X Verde	X Rosso	X Blu
X Blu	X Verde	X Rosso

# CONNETTIVITÀ

La serie Epson EB-G è compatibile con più interfacce e numerosi dispositivi esterni, per molteplici opzioni di presentazione.

1 Ingresso BNC (5BNC)

2 Ingresso video (RCA)

3 Ingresso S-Video (Mini Din 4 pin)

4 Ingresso PC (Mini D-Sub 15 pin)

5 Portacavo (per cavo di alimentazione)

6 Ingresso alimentazione

7 Porta remota (mini stereo)

8 Porta RS-232C (Mini D-Sub 9 pin)

9 Porta di manutenzione<sup>5</sup>

10 Uscita monitor (Mini D-Sub 15 pin)<sup>6</sup>

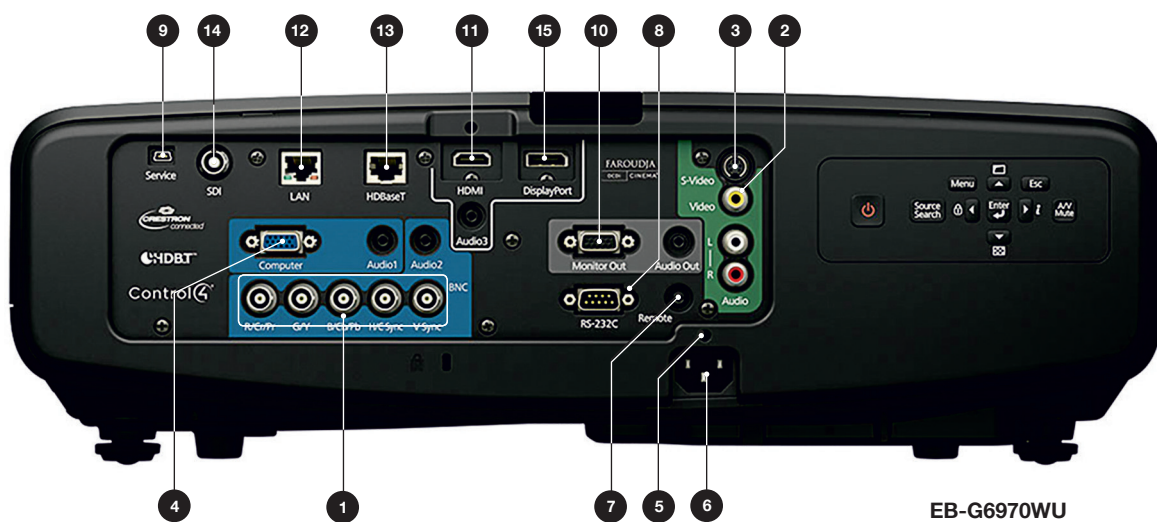
11 Ingresso HDMI (HDMI)<sup>7</sup>

12 Porta LAN (RJ45: 100Base-TX)

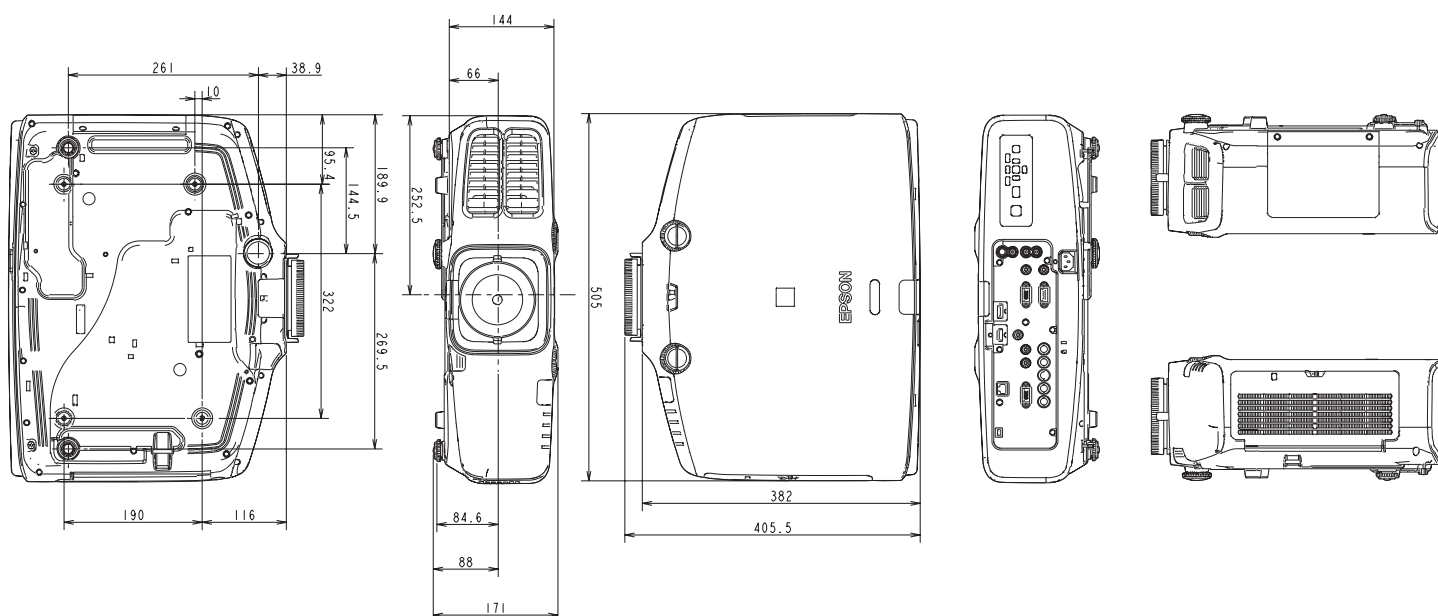
13 Porta HDBaseT (HDBaseT)<sup>8</sup>

14 HD-SDI

15 Ingresso DisplayPort



EB-G6970WU





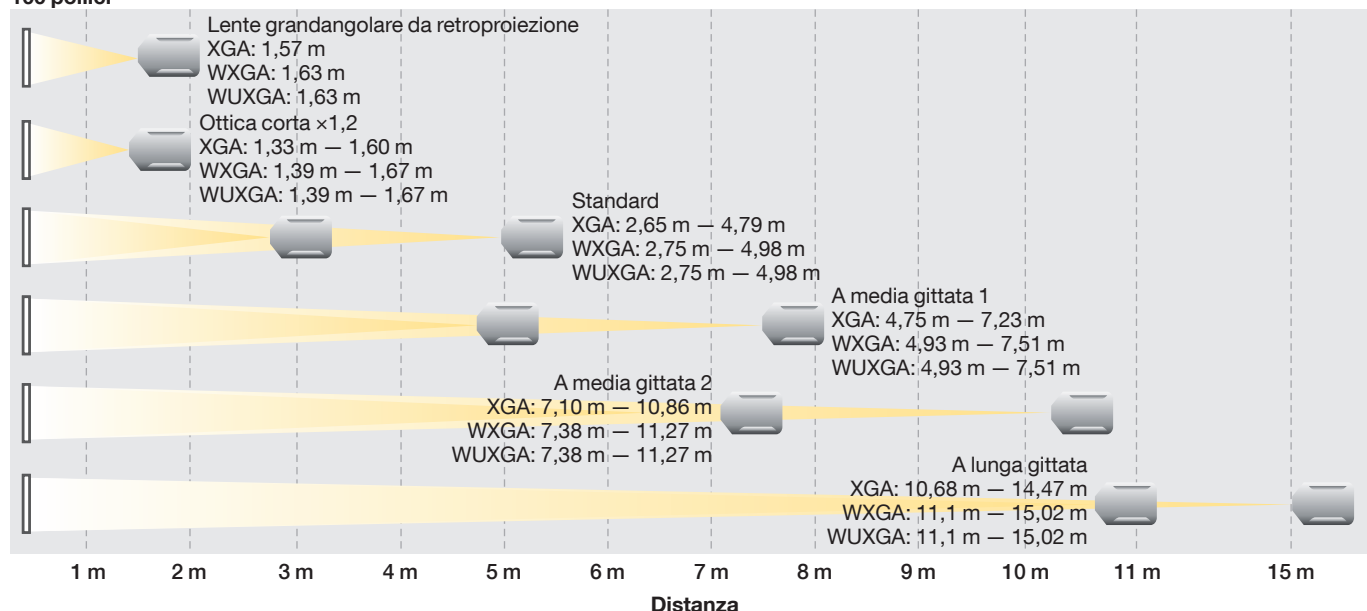
## Lenti modulari e distanze di proiezione

Scegli la lente più adatta al contesto, ai contenuti della presentazione e al tuo budget tra le sei opzioni di lenti intercambiabili disponibili per ottenere le caratteristiche di zoom e grandangolo corrette, a seconda delle tue esigenze.

Per offrire maggiore flessibilità e valore aggiunto, le lenti della serie EB-G5 sono compatibili anche con questi modelli (a eccezione delle lenti standard), pertanto risultano ideali per le aziende che desiderano aggiornare i loro videoproiettori da installazione.



### Schermo da 100 pollici



Schermo 4:3 da 100 pollici per i modelli XGA  
 Schermo 16:10 da 100 pollici per i modelli WXGA  
 Schermo 16:10 da 100 pollici per i modelli WUXGA

### EPSON SERIE EB-G6000: SPECIFICHE LENTI OPZIONALI

Tipo di ottica	Lente da retroproiezione	Ottica corta	Standard	A media gittata 1	A media gittata 2	A lunga gittata	
Riferimento	ELPLR03	ELPLU01	ELPLS07	ELPLM04	ELPLM05	ELPLL06	
Codici d'ordine	V12H004R03	V12H004U01	V12H004S07	V12H004M04	V12H004M05	V12H004L06	
Gamma lenti							
Tipo di messa a fuoco/zoom	Manuale (senza zoom)	Manuale	Manuale	Manuale	Manuale	Manuale	
Rapporto di ingrandimento (ottico)	-	1 - 1,2	1 - 1,8	1 - 1,5	1 - 1,5	1 - 1,35	
Rapporto di proiezione							
Rapporti di visualizzazione modelli XGA	16:10, 16:9 e 4:3	0,77	0,65 - 0,79	1,29 - 2,35	2,34 - 3,56	3,49 - 5,34	5,26 - 7,12
Rapporti di visualizzazione per modelli WXGA e WUXGA	16:10 e 16:9	0,76	0,64 - 0,77	1,26 - 2,30	2,20 - 3,42	3,18 - 5,03	4,71 - 6,65
	4:3	0,91	0,77 - 0,93	1,52 - 2,76	2,64 - 4,1	3,82 - 6,04	5,65 - 7,98
Numero F	2,03	2,15 - 2,33	1,65 - 2,55	1,83 - 2,45	1,83 - 2,53	1,84 - 2,32	
Distanza focale (mm)	12,76 mm	10,9 mm - 12,95 mm	21,28 mm - 37,94 mm	38,07 mm - 57,09 mm	56,76 mm - 85,25 mm	84,91 mm - 114,61 mm	
Dimensioni dello schermo (in pollici)	30 - 200 50 - 200	60 - 300 60 - 300	30 - 300 50 - 300	40 - 300 50 - 300	40 - 300 50 - 300	40 - 300 50 - 300	
Scorrimento manuale della lente Modelli XGA	Verticale/ orizzontale	-	±57%/ ±30% max.	±57%/ ±30% max.	±57%/ ±30% max.	±57%/ ±30% max.	
Modelli WUXGA e WXGA	Verticale/ orizzontale	-	±67%/ ±30% max.	±67%/ ±30% max.	±67%/ ±30% max.	±67%/ ±30% max.	
Vite di sicurezza	Inclusa	n/d	Inclusa	Inclusa	Inclusa	Inclusa	
Peso	0,78 kg	1,586 kg	0,6 kg	0,89 kg	0,95 kg	0,9 kg	

## SPECIFICHE TECNICHE

	EB-G6370	EB-G6070W	EB-G6270W
<b>Tecnologia</b>	Epson 3LCD		
<b>Dimensioni display LCD</b> (larghezza diagonale)	0,79" con C2 Fine	0,76" con C2 Fine	
<b>Frequenza di scansione</b> (orizzontale/verticale)	15 kHz - 92 kHz/50 Hz - 85 Hz		
<b>Risoluzione/rapporto di visualizzazione</b>	XGA 1.024×768 4:3	WXGA 1.280×800 16:10	
<b>Rapporto di contrasto</b>	5.000:1		
<b>Colour Light Output</b> (lumen) (normale/Economy)	7.000/4.900	5.500/4.455	6.500/4.550
<b>Tipo di lampada</b> (normale/Economy)	380 W UHE		
<b>Durata della lampada</b> (ore) (normale/Economy)	2.000/4.000	3.000/4.000	2.000/4.000
<b>Temperatura di funzionamento</b> (altitudine da 0 a 1.499 m e da 1.500 a 3.048 m)	Da 0 a 45 °C e da 0 a 40 °C		
<b>Alimentazione</b>	0 - 240 V CA 50/60 Hz, 5,7 - 2,5 A	100 - 240 V CA 50/60 Hz, 5,0 - 2,2 A	100 - 240 V CA 50/60 Hz, 5,7 - 2,5 A
<b>Dimensioni immagine</b> (diagonale/distanza di proiezione con lente standard)	50" - 300"/1,3 m - 8 m (zoom grandangolare) 50" - 300"/2,4 m - 14,7 m (tele zoom)	50" - 300"/1,4 m - 8,4 m (zoom grandangolare) 50" - 300"/2,5 m - 15 m (tele zoom)	
<b>Rapporto di proiezione</b> (lente standard)	1,29 - 2,35:1	1,26 - 2,30:1	
<b>Rapporto focale della lente</b> (F)	1,65 - 2,55		
<b>Distanza focale</b> (f) (mm)	21,28 - 37,94		
<b>Rapporto di ingrandimento</b> (lente standard)	Ottico ×1,8		
<b>Correzione trapezoidale</b> (orizzontale/verticale)	±30°/±30°		
<b>Scorrimento della lente</b> (orizzontale/verticale)	+57°/+30°	±67°/±30°	
<b>Rumorosità</b> (normale/Economy) (dB)	37/31		39/31
<b>Consumo energetico</b> (in funzione/Economy/standby di rete)	542 W/405 W/0,41 W	477 W/405 W/0,41 W	542 W/405 W/0,41 W
<b>Peso</b> (kg)	9,7		
<b>Dimensioni</b> L×P×A (mm)	505×406×171		
<b>Connettività</b>	HDBaseT, ingresso HDMI, ingresso DisplayPort, ingresso VGA, uscita VGA, ingresso 5-BNC, ingresso Composite, ingresso S-Video, ingresso audio RCA, ingresso audio mini-jack stereo (3), uscita audio mini-jack stereo, ingresso remoto cablato, RS-232C, interfaccia Ethernet (100Base-TX/10Base-T), LAN wireless IEEE 802.11b/g/n (opzionale)		
<b>Accessori in dotazione</b>	Cavo di alimentazione, cavo computer, telecomando, batterie (2 alcaline di tipo AA), software in bundle, vite di sicurezza per lente, manuale d'istruzioni, copertura cavo, morsetto per cavo HDMI		
<b>Garanzia del videoproiettore</b> <sup>9</sup>	36 mesi o 15.000 ore, a seconda di quale condizione si verifica prima		
<b>Garanzia della lampada</b> <sup>9</sup>	36 mesi o 1.000 ore, a seconda di quale condizione si verifica prima		
<b>Dimensioni imballo</b> L×P×A (mm) Peso lordo (kg)	762×432×324 12,9		

EB-G6570WU	EB-G6770WU	EB-G6870	EB-G6970WU
Epson 3LCD			
0,76" con C2 Fine		0,79" con C2 Fine	
15 kHz - 92 kHz/50 Hz - 85 Hz			
WUXGA 1.920×1200 16:10		XGA 1.024×768 4:3	
5.000:1			
5.200/3.952		6.000/4.200	
380 W UHE			
2.500/4.000		2.000/4.000	
Da 0 a 45 °C e da 0 a 40 °C			
100 - 240 V CA 50/60 Hz, 5,3 - 2,3 A		100 - 240 V CA 50/60 Hz, 5,7 - 2,5 A	
50" - 300"/1,4 m - 8,4 m (zoom grandangolare) 50" - 300"/2,5 m - 15 m (tele zoom)		50" - 300"/1,3 m - 8 m (zoom grandangolare) 50" - 300"/2,4 m - 14,5 m (tele zoom)	
1,26 - 2,30:1		1,29 - 2,35:1	
1,65 - 2,55			
21,28 - 37,94			
Ottico ×1,8			
±30°/±30°			
±67°/±30°		+57°/+30°	
39/31			
504 W/405 W/0,41 W		542 W/405 W/0,41 W	
9,7		9,6	
505×406×171			
HDBaseT, ingresso HDMI, ingresso DisplayPort, ingresso VGA, uscita VGA, ingresso 5-BNC, ingresso Composite, ingresso S-Video, ingresso audio RCA, ingresso audio mini-jack stereo (3), uscita audio mini-jack stereo, ingresso remoto cablato, RS-232C, interfaccia Ethernet (100Base-TX/10Base-T), LAN wireless IEEE 802.11b/g/n (opzionale)		HDBaseT, ingresso HDMI, ingresso DisplayPort, ingresso VGA, uscita VGA, ingresso 5-BNC, ingresso Composite, ingresso S-Video, ingresso audio RCA, ingresso audio mini-jack stereo (3), uscita audio mini-jack stereo, ingresso remoto cablato, RS-232C, interfaccia Ethernet (100Base-TX/10Base-T)	
Cavo di alimentazione, cavo computer, telecomando, batterie (2 alcaline di tipo AA), software in bundle, vite di sicurezza per lente, manuale d'istruzioni, copertura cavo, morsetto per cavo HDMI			
36 mesi o 15.000 ore, a seconda di quale condizione si verifica prima			
36 mesi o 1.000 ore, a seconda di quale condizione si verifica prima			
762×432×324 12,9			

## Accessori

Epson offre un'ampia gamma di accessori, tra cui lenti, staffe per il montaggio a soffitto e unità LAN wireless. Per scoprire la gamma completa, visita il sito [www.epson.it](http://www.epson.it)



### Staffa per montaggio a soffitto ELPMB22

- Staffa su misura per il montaggio a soffitto sicura e facile da installare



### Unità LAN wireless ELPAP07

- Adattatore USB facile da installare
- Presentazioni rapide e protette grazie alla connessione wireless con il software EasyMP Network Projection o l'applicazione Epson iProjection

Better Products for a Better Future™

<sup>1</sup> Rispetto ai principali videoproiettori DLP a 1 chip per l'ufficio e per la formazione, in base ai dati NPD del periodo da luglio 2011 a giugno 2012. Luminosità dei colori (Colour Light Output) misurata in base allo standard IDMS 15.4. La luminosità dei colori varia a seconda delle condizioni di utilizzo. Per maggiori informazioni visita il sito [www.epson.it/CLO](http://www.epson.it/CLO)

<sup>2</sup> Ricerca condotta da FutureSource Consulting Limited per il periodo 2001-2013.

<sup>3</sup> Non su tutti i modelli.

<sup>4</sup> Solo EB-G6970WUJ.

<sup>5</sup> Solo per il personale addetto alla manutenzione e non per il normale utilizzo.

<sup>6</sup> Solo i segnali RGB analogici possono essere trasmessi in uscita dalla porta BGN e dalla porta computer.

<sup>7</sup> Il videoproiettore non è provvisto di un altoparlante integrato e non è quindi presente alcuna uscita audio.

<sup>8</sup> Utilizzare un cavo LAN schermato di categoria 5e o 6.

<sup>9</sup> Per i modelli EB-G6870 ed EB-G6970WU, la garanzia può essere estesa fino a 5 anni per i videoproiettori e fino a 5 anni o 3.000 ore (a seconda di quale condizione si verifica prima) per le lampade con i contratti Epson CoverPlus. Le offerte relative alla garanzia non sono disponibili in ogni Paese. Contattare il proprio rivenditore Epson di fiducia.

Per maggiori informazioni, contattare il proprio rivenditore Epson di fiducia o visitare il sito [www.epson.it](http://www.epson.it)

Epson Italia s.p.a.  
Tel.: 02-660321  
Numero Verde: 800-801101

Via M. Viganò De Vizzi, 93/95  
20092 Cinisello Balsamo (MI)

[www.epson.it](http://www.epson.it) - [www.facebook.com/epson.italia](http://www.facebook.com/epson.italia)

I marchi e i marchi registrati appartengono a Seiko Epson Corporation o ai rispettivi proprietari. Le informazioni sui prodotti sono soggette a modifica senza obbligo di preavviso.

**EPSON®**