

Série Epson EB-G6000

# UNE PRÉSENTATION TOUTE PUISSANTE



**3x** PLUS DE  
LUMINOSITÉ  
COULEUR  
avec les projecteurs Epson<sup>1</sup>

**No.1**  
SINCE 2001

EPSON  
WORLD LEADER  
IN PROJECTORS<sup>2</sup>

**EPSON**<sup>®</sup>  
EXCEED YOUR VISION



# PROJECTEURS FIXES POUR PRÉSENTATIONS PROFESSIONNELLES

Entrez dans une nouvelle dimension de luminosité et de qualité d'image avec les projecteurs fixes Epson. Impressionnez les publics des plus grandes entreprises et de l'enseignement supérieur avec une meilleure qualité d'image, une luminosité allant jusqu'à 7 000 lumens et une gamme de fonctionnalités rendant les présentations plus simples, plus intelligentes et plus professionnelles.





**OBJECTIFS  
EN OPTION**



**OBJECTIF GRAND  
ANGLE**



**CORRECTION  
DE POINT**



**SURVEILLANCE  
ET CONTRÔLE**



**CONNECTIVITÉ  
ETHERNET**



**FUSION DES BORDS  
(EDGE BLENDING)**



**HAUT-PARLEUR  
INTÉGRÉ<sup>3</sup>**  
10 W



**ÉCRAN PARTAGÉ**



**CORRECTION  
D'ARC<sup>3</sup>**



5,000:1

**TAUX DE CONTRASTE  
ÉLEVÉ**

## Superbes images

Réalisez des présentations exceptionnelles quel qu'en soit le contenu. La technologie 3LCD vous garantit un résultat professionnel systématique. Nos projecteurs fournissent des images lumineuses, fidèles et constantes, à chaque utilisation. Il n'est pas surprenant que nous soyons le premier fournisseur de projecteurs depuis 2001<sup>2</sup>.

## Fonctionnalités innovantes

Projetez des images depuis n'importe quel angle et jusqu'à 360°, notamment au sol ou au plafond. Pour les événements ou contenus spécialisés, vous pouvez même choisir des modèles à correction géométrique (surfaces incurvées ou angles) qui permettent une projection dans une large gamme d'applications.

## Fonctionnement simple

Installez-vous et configurez facilement votre présentation en profitant des nombreux réglages de l'image tels que le zoom et le déplacement de l'objectif. Bénéficiez également d'une connectivité capable de répondre à tous les besoins et qui comprend la transmission HDBaseT de la vidéo, de l'audio, des données réseau et des signaux de contrôle à travers un seul câble pouvant atteindre 100 m.

# LES DÉTAILS FONT LA DIFFÉRENCE

Les présentations sont devenues les éléments clés d'une bonne communication au travail et dans l'amphithéâtre. Nos projecteurs vous donnent les outils dont vous avez besoin pour fournir un résultat professionnel systématique.

## Technologie visionnaire

Notre gamme d'objectifs interchangeable vous garantit d'avoir la solution qui convient quels que soient l'espace à disposition et le contenu. Ces projecteurs sont également économiques car compatibles avec les objectifs de la gamme EB-G5 existants en option.



## Couverture des grands espaces

Les ports HDBaseT et 3G-SDI<sup>4</sup> permettent la transmission vidéo Full HD. En outre, le port HDBaseT permet la transmission audio et du contrôle des signaux sur 100 mètres de câble CAT5e/6. Il est donc le choix idéal pour les grands espaces.



EB-G6370



EB-G6070W



EB-G6270W

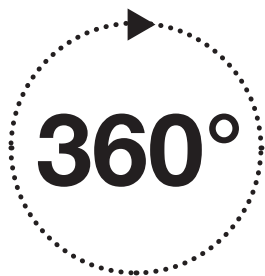


EB-G6570WU



## Projection depuis n'importe quel angle

La flexibilité de positionnement permet d'orienter le projecteur à 360° dans un sens comme dans l'autre pour les projections désaxées. La technologie Epson fait tourner le projecteur en continu, qu'il soit en train de projeter au sol ou au plafond, sans incidence sur les performances ni surchauffe.



## Connexion ultrarapide

L'intégration système est plus rationalisée avec les protocoles Extron XTP et SDDP (Control4 Simple Device Discovery Protocol). De même, la technologie HDBaseT facilite la connexion de plusieurs entrées et les commandes via un seul câble de catégorie 5/6.



EB-G6770WU



EB-G6870



EB-G6970WU

# LA PERFECTION PAR L'INNOVATION

La gamme de projecteurs fixes Epson vous donne le contrôle total de votre présentation. Qu'il s'agisse de données d'activité cruciales, de conférences passionnantes ou d'affichages percutants, nos projecteurs vous permettent de partager des informations et de parfaitement capter l'attention du public.

Les fonctions telles que la correction pour surfaces incurvées ou dans des angles et la fusion des bords (Edge Blending) garantissent des images sans défaut même dans les situations inhabituelles et lors de l'utilisation de plusieurs projecteurs, tandis que notre technologie 3LCD fournit des images haute définition, des couleurs naturelles et des détails saisissants.





### Écran partagé

Affichez deux sources distinctes côte à côte sur le même écran.



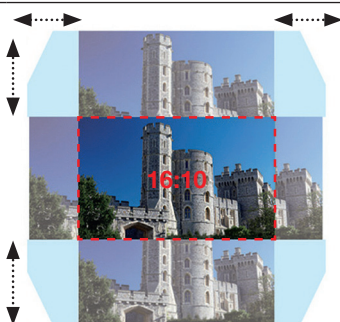
### EasyMP

Prenez le contrôle réseau de l'ensemble de vos projecteurs. Envoyez une présentation à plusieurs projecteurs simultanément, puis surveillez, gérez et configurez votre réseau de projecteurs de façon centralisée. Pour éviter les interruptions, vous pouvez configurer des alertes par e-mail afin d'être prévenu de l'imminence de la maintenance de l'un d'eux.



### Véritable liberté d'installation

Installez votre projecteur facilement et rapidement, grâce au déplacement horizontal et vertical de l'objectif. Produisez des images de haute qualité accompagnées d'un texte clair et net, sans distorsion ni décalage, que le projecteur soit placé sur un bureau ou fixé au plafond, près de l'écran ou au fond de la pièce.



La technologie de déplacement de l'objectif offre une remarquable flexibilité d'installation, avec une plage pouvant atteindre jusqu'à (±) 67 % sur l'axe vertical et (±) 30 % sur l'axe horizontal.

### Correction surfaces incurvées ou dans des angles<sup>3</sup>

Optimisez le potentiel de votre projection : la correction intégrée pour surfaces incurvées ou dans des angles ajuste l'affichage pour garantir une image exempte de distorsion.



### Technologie d'imagerie innovante

Projetez des images au niveau de détail incroyable avec des couleurs fluides et naturelles et une gamme de nuances de gris exceptionnelle. La technologie 3LCD au cœur de chaque projecteur Epson offre des niveaux de luminosité blanche et couleur identiques, et nous permet d'être à la pointe de la luminosité, de la qualité d'image et de la fiabilité.



### Sans fil en option<sup>3</sup>

Connectez-vous à votre PC à l'aide de l'unité de réseau local sans fil en option et faites vos présentations directement et en toute sécurité à travers le réseau sans fil prenant en charge les images et l'audio.

### Fusion des bords (Edge Blending)

Créez une projection panoramique impressionnante en utilisant la technologie de fusion des bords (Edge Blending) permettant d'empiler plusieurs projecteurs ou de les poser côte à côte pour donner naissance à une gigantesque image parfaitement uniforme.



Sans la technologie de fusion des bords (Edge Blending).



Avec la technologie de fusion des bords (Edge Blending).

### Luminosité blanche et couleur (CLO) époustouflante

Profitez de la représentation la plus précise de la véritable luminosité (pas simplement de la luminosité blanche) et de couleurs de qualité. L'évaluation de la luminosité couleur (CLO) utilise trois grilles de neuf points chacune pour mesurer les couleurs primaires (rouge, vert et bleu) et vous garantir des images lumineuses et éclatantes, même à la lumière du jour.

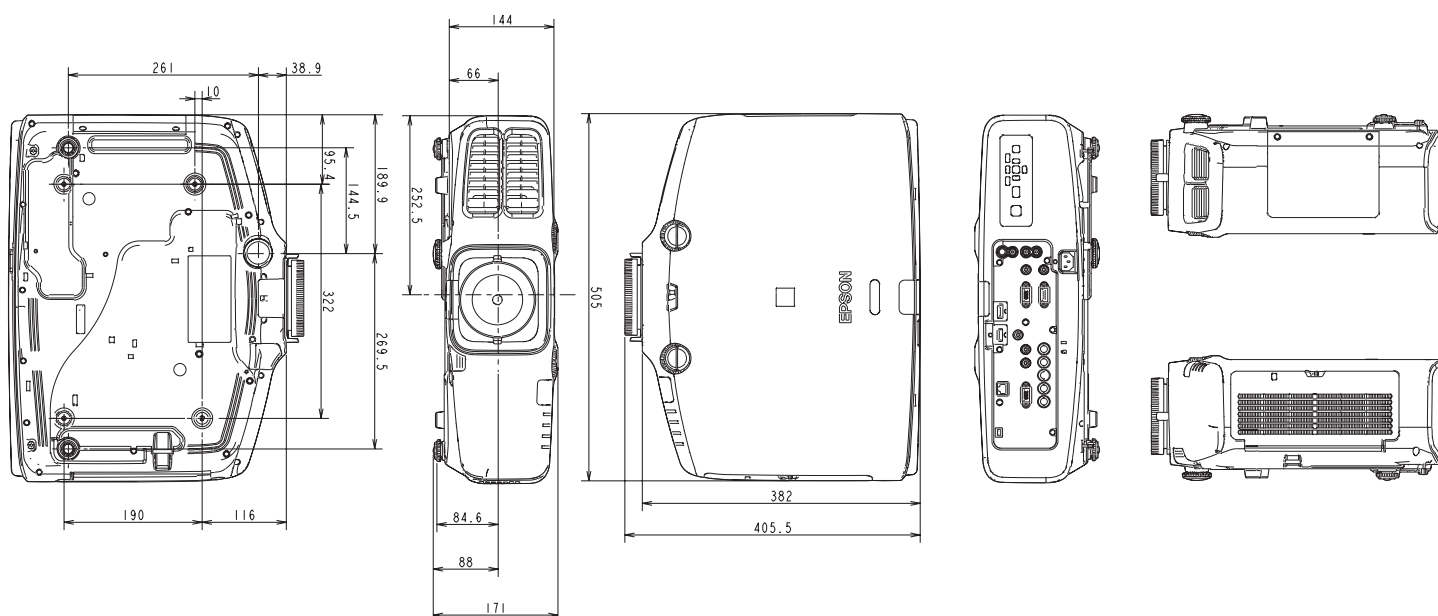
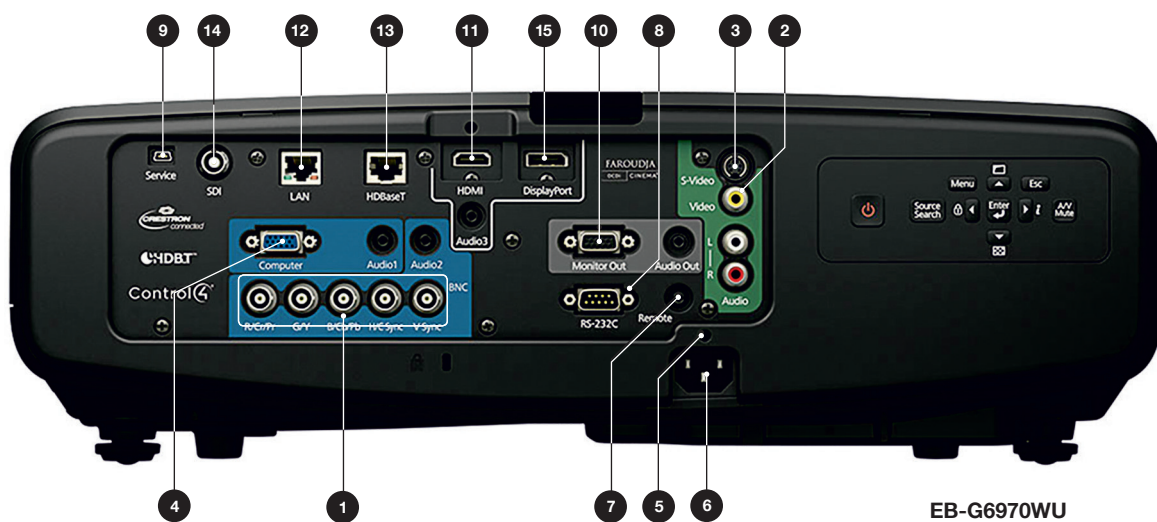
X	X	X
X	X	X
X	X	X



# CONNECTIVITÉ

Offrant le plus grand choix d'options de présentation, la série Epson EB-G est compatible avec une vaste gamme d'appareils et d'interfaces externes.

- |   |   |                |
|---|---|----------------|
| 1 Port d'entrée BNC (5BNC)                              | 8 Port RS-232C (Mini D-Sub 9 broches)                     | 15 DisplayPort |
| 2 Port d'entrée vidéo (RCA)                             | 9 Port service <sup>5</sup>                               |                |
| 3 Port d'entrée S-Vidéo (Mini Din 4 broches)            | 10 Port sortie écran (Mini D-Sub 15 broches) <sup>6</sup> |                |
| 4 Port d'entrée de l'ordinateur (Mini D-Sub 15 broches) | 11 Port d'entrée HDMI (HDMI) <sup>7</sup>                 |                |
| 5 Support de câble (pour câble électrique)              | 12 Port local (RJ45 : 100Base-TX)                         |                |
| 6 Prise d'alimentation électrique                       | 13 Port HDBaseT (HDBaseT) <sup>8</sup>                    |                |
| 7 Port distant (mini stéréo)                            | 14 HD-SDI   |                |





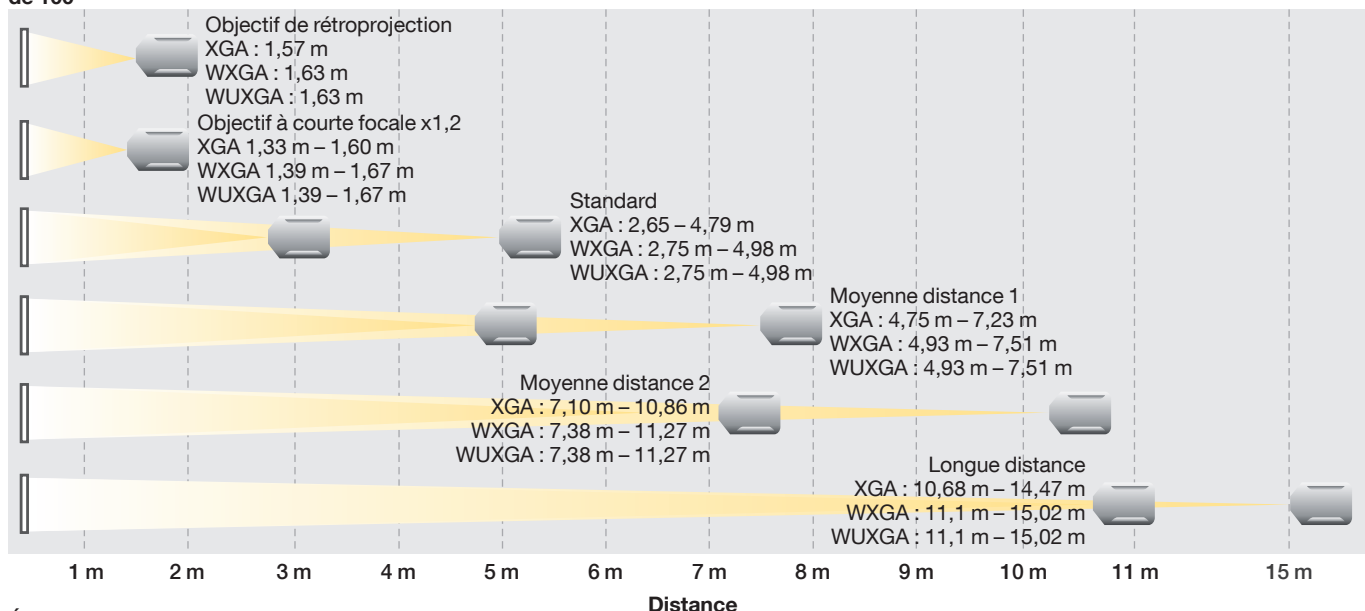
## Objectifs modulaires et distances de projection

Choisissez l'objectif idéal pour votre lieu, votre contenu et votre budget, parmi six différentes options d'objectif interchangeables, et combinez les fonctionnalités zoom et grand angle à votre guise.

Pour une flexibilité et une valeur ajoutée accrues, les objectifs de la série EB-G5 sont également compatibles avec ces modèles (sauf les objectifs standard), offrant une solution parfaitement adaptée aux entreprises qui souhaitent mettre à niveau leurs projecteurs fixes.



### Écran de 100"



Écran 4:3 de 100" pour les modèles XGA  
 Écran 16:10 de 100" pour les modèles WXGA  
 Écran 16:10 de 100" pour les modèles WUXGA

### SÉRIE EPSON EB-G6000 : CARACTÉRISTIQUES TECHNIQUES DES OBJECTIFS EN OPTION

Type d'objectif	Rétroprojection	Courte focale	Standard	Moyenne distance 1	Moyenne distance 2	Longue distance
<b>Référence</b>	ELPLR03	ELPLU01	ELPLS07	ELPLM04	ELPLM05	ELPLL06
<b>Référence commande</b>	V12H004R03	V12H004U01	V12H004S07	V12H004M04	V12H004M05	V12H004L06
<b>Option d'objectif</b>						
<b>Type de mise au point/zoom</b>	Manuel (sans zoom)	Manuel	Manuel	Manuel	Manuel	Manuel
<b>Facteur de zoom (optique)</b>	–	1 – 1,2	1 – 1,8	1 – 1,5	1 – 1,5	1 – 1,35
<b>Rapport de projection</b>						
<b>Modèles XGA</b>	16:10, 16:9 et 4:3	0,77	0,65 – 0,79	1,29 – 2,35	2,34 – 3,56	3,49 – 5,34
<b>Rapports hauteur/largeur</b>						5,26 – 7,12
<b>Modèles WXGA et WUXGA</b>	16:10 et 16:9	0,76	0,64 – 0,77	1,26 – 2,30	2,20 – 3,42	3,18 – 5,03
<b>Rapports hauteur/largeur</b>						4,71 – 6,65
	4:3	0,91	0,77 – 0,93	1,52 – 2,76	2,64 – 4,1	3,82 – 6,04
<b>Modèles WUXGA et WUXGA</b>						5,65 – 7,98
<b>Numéro F</b>	2,03	2,15 – 2,33	1,65 – 2,55	1,83 – 2,45	1,83 – 2,53	1,84 – 2,32
<b>Longueur de focale (en mm)</b>	12,76 mm	10,9 mm – 12,95 mm	21,28 mm – 37,94 mm	38,07 mm – 57,09 mm	56,76 mm – 85,25 mm	84,91 mm – 114,61 mm
<b>Plage de tailles d'écran (pouces)</b>	30 – 200 50 – 200	60 – 300 60 – 300	30 – 300 50 – 300	40 – 300 50 – 300	40 – 300 50 – 300	40 – 300 50 – 300
<b>Déplacement manuel de l'objectif</b>	vertical/ horizontal	–	±57 %/ ±30 % max.	±57 %/ ±30 % max.	±57 %/ ±30 % max.	±57 %/ ±30 % max.
<b>Modèles XGA</b>						
<b>Modèles WXGA et WUXGA</b>	vertical/ horizontal	–	±67 %/ ±30 % max.	±67 %/ ±30 % max.	±67 %/ ±30 % max.	±67 %/ ±30 % max.
<b>Vis antivol</b>	Incluse	N/D	Incluse	Incluse	Incluse	Incluse
<b>Poids</b>	0,78 kg	1,586 kg	0,6 kg	0,89 kg	0,95 kg	0,9 kg

## CARACTÉRISTIQUES TECHNIQUES

	EB-G6370	EB-G6070W	EB-G6270W
<b>Technologie</b>	3LCD Epson		
<b>Taille de l'écran LCD</b> (largeur de diagonale)	0,79" avec C2 Fine	0,76" avec C2 Fine	
<b>Fréquence de numérisation</b> (horizontale/verticale)	15 kHz à 92 kHz/50 Hz à 85 Hz		
<b>Résolution/Format</b>	XGA 1 024 × 768 4:3	WXGA 1 280 × 800 16:10	
<b>Taux de contraste</b>	5 000:1		
<b>Sortie lumière couleur</b> (lumens) (standard/éco)	7 000/4 900	5 500/4 455	6 500/4 550
<b>Type de lampe</b> (standard/éco)	380 W UHE		
<b>Durée de vie de la lampe</b> (en heures) (standard/éco)	2 000/4 000	3 000/4 000	2 000/4 000
<b>Température de fonctionnement</b> (altitude 0 à 1 499 m et altitude 1 500 à 3 048 m)	De 0 à +45 °C/de 0 à +40 °C		
<b>Alimentation</b>	100 – 240 V CA 50/60 Hz, 5,7 – 2,5 A	100 – 240 V CA 50/60 Hz, 5,0 – 2,2 A	100 – 240 V CA 50/60 Hz, 5,7 – 2,5 A
<b>Taille de l'image</b> (diagonale/distance de projection (objectif standard))	50" – 300"/1,3 m – 8 m (Zoom : grand angle) 50" – 300"/2,4 m – 14,7 m (Zoom : téléobjectif)	50" – 300"/1,4 m – 8,4 m (Zoom : grand angle) 50" – 300"/2,5 m – 15 m (Zoom : téléobjectif)	
<b>Rapport de projection</b> (objectif standard)	1,29 – 2,35:1	1,26 – 2,30:1	
<b>Ouverture numérique de l'objectif</b> (F)	1,65 – 2,55		
<b>Longueur de focale</b> (f) (mm)	21,28 – 37,94		
<b>Facteur de zoom</b> (objectif standard)	Optique × 1,8		
<b>Correction du trapèze</b> (horizontale/verticale)	±30°/±30°		
<b>Déplacement de l'objectif</b> (horizontal/vertical)	+57°/+30°	±67°/±30°	
<b>Volume sonore</b> (standard/éco) (dB)	37/31		39/31
<b>Consommation électrique</b> (allumé/éco/veille réseau)	542 W/405 W/0,41 W	477 W/405 W/0,41 W	542 W/405 W/0,41 W
<b>Poids</b> (kg)	9,7		
<b>Dimensions</b> L × P × H (mm)	505 × 406 × 171		
<b>Connectivité</b>	HDBaseT, entrée HDMI, entrée DisplayPort, entrée VGA, sortie VGA, entrée 5-BNC, entrée composite, entrée S-Video, entrée RCA, entrée audio mini-jack stéréo (x3), sortie audio mini-jack stéréo, entrée pour télécommande câblée, RS-232C, interface Ethernet (100 Base-TX/10 Base-T), réseau local sans fil IEEE 802.11b/g/n (en option)		
<b>Accessoires fournis</b>	Câble d'alimentation, câble d'ordinateur, télécommande, 2 piles alcalines AA, logiciels inclus, vis de blocage de l'objectif, ensemble de manuels d'utilisation, cache câble, fixation pour câble HDMI		
<b>Garantie du projecteur</b> <sup>9</sup>	36 mois ou 15 000 heures, la première des deux limites atteinte prévaudra		
<b>Garantie de la lampe</b> <sup>9</sup>	36 mois ou 1 000 heures, la première des deux limites atteinte prévaudra		
<b>Dimensions du carton</b> L × P × H (mm) Poids brut (kg)	762 × 432 × 324 12,9		



EB-G6570WU	EB-G6770WU	EB-G6870	EB-G6970WU
3LCD Epson			
0,76" avec C2 Fine		0,79" avec C2 Fine	
15 kHz à 92 kHz/50 Hz à 85 Hz			
WUXGA 1 920 x 1 200 16:10		XGA 1 024 x 768 4:3	
5 000:1			
5 200/3 952		6 000/4 200	
380 W UHE			
2 500/4 000		2 000/4 000	
De 0 à +45 °C/de 0 à +40 °C			
100 – 240 V CA 50/60 Hz, 5,3 – 2,3 A		100 – 240 V CA 50/60 Hz, 5,7 – 2,5 A	
50" – 300"/1,4 m – 8,4 m (Zoom : grand angle) 50" – 300"/2,5 m – 15 m (Zoom : téléobjectif)		50" – 300"/1,3 m – 8 m (Zoom : grand angle) 50" – 300"/2,4 m – 14,5 m (Zoom : téléobjectif)	
1,26 – 2,30:1		1,29 – 2,35:1	
1,65 – 2,55			
21,28 – 37,94			
Optique x1,8			
±30°/±30°			
±67°/±30°		+57°/+30°	
39/31			
504 W/405 W/0,41 W		542 W/405 W/0,41 W	
9,7		9,6	
505 x 406 x 171			
HDBaseT, entrée HDMI, entrée DisplayPort, entrée VGA, sortie VGA, entrée 5-BNC, entrée composite, entrée S-Video, entrée RCA, entrée audio mini-jack stéréo (x3), sortie audio mini-jack stéréo, entrée pour télécommande câblée, RS-232C, interface Ethernet (100 Base-TX/10 Base-T), réseau local sans fil IEEE 802.11b/g/n (en option)		HDBaseT, entrée HDMI, entrée DisplayPort, entrée VGA, sortie VGA, entrée 5-BNC, entrée composite, entrée S-Video, entrée RCA, entrée audio mini-jack stéréo (x3), sortie audio mini-jack stéréo, entrée pour télécommande câblée, RS-232C, interface Ethernet (100 Base-TX/10 Base-T)	
Câble d'alimentation, câble d'ordinateur, télécommande, 2 piles alcalines AA, logiciels inclus, vis de blocage de l'objectif, ensemble de manuels d'utilisation, cache câble, fixation pour câble HDMI			
36 mois ou 15 000 heures, la première des deux limites atteinte prévaudra			
36 mois ou 1 000 heures, la première des deux limites atteinte prévaudra			
762 x 432 x 324 12,9			

## Accessoires

Epson propose une large gamme d'accessoires, notamment des objectifs, des supports plafond et des unités réseau sans fil. Pour découvrir l'ensemble de notre gamme, rendez-vous sur [www.epson.fr](http://www.epson.fr)



### Support plafond haut ELPMB22

– Support plafond sur mesure : installation aisée et sûre



### Unité réseau local sans fil ELPAP07

– Adaptateur USB, installation facile  
– Utilisez une connexion sans fil pour faire des présentations rapidement et en toute sécurité avec EasyMP Network Projection ou l'application iProjection d'Epson

## Better Products for a Better Future™

<sup>1</sup> Par rapport aux projecteurs de type professionnel et éducatif des principaux concurrents proposant la technologie mono-DLP, selon les données du groupe NPD de juillet 2011 à juin 2012. Luminosité couleur mesurée selon la norme IDMS 15.4. La luminosité couleur variera en fonction des conditions d'utilisation. Pour plus d'informations, rendez-vous sur [www.epson.fr/CLO](http://www.epson.fr/CLO)

<sup>2</sup> Enquête réalisée par FutureSource Consulting Limited de 2001 à 2013.

<sup>3</sup> Sur certains modèles uniquement.

<sup>4</sup> EB-G6970WU uniquement.

<sup>5</sup> Réservé au personnel de maintenance uniquement. Ne doit pas être utilisé d'habitude.

<sup>6</sup> Seuls les signaux RVB analogiques peuvent être transmis à partir du port BNC et du port de l'ordinateur.

<sup>7</sup> Le projecteur n'a pas de haut-parleur intégré. Il n'y a donc pas de sortie audio.

<sup>8</sup> Utilisez un câble de réseau local non protégé de catégorie 5e ou 6.

<sup>9</sup> Pour les modèles EB-G6870 et EB-G6970WU, la garantie peut être étendue jusqu'à 5 ans pour les projecteurs et jusqu'à 5 ans ou 3 000 heures pour les lampes (la première des deux limites atteinte prévaudra) grâce aux packs Cover Plus d'Epson. Les offres de garantie ne sont pas disponibles dans tous les pays. Veuillez contacter votre représentant Epson local.

Pour de plus amples informations, veuillez contacter votre bureau Epson local ou consulter le site [www.epson.fr](http://www.epson.fr)

Epson France S.A.  
Siège social, agence Paris et consommables  
BP 320 – 92305 Levallois-Perret CEDEX  
Agences régionales : Bordeaux, Lille, Lyon,  
Marseille, Nantes, Strasbourg, Toulouse.  
Information : 09 74 75 04 04  
(Tarif d'une communication locale hors coûts liés à l'opérateur)  
Pour plus d'informations, visitez [www.epson.fr](http://www.epson.fr)

### Support technique

**Produits pour « Particuliers »** (imprimantes et multifonctions jet d'encre, scanners Perfection)  
– Produits sous garantie : 09 74 75 04 04  
(Tarif d'une communication locale hors coûts liés à l'opérateur)  
– Produits hors garantie : 0 899 700 817  
(1,34 EUR/appel et 0,34 EUR/min)

**Produits pour « Professionnels »** (Laser, Jet d'encre PRO, Matricielles à impact, Scanner, VidéoProjecteurs, Etiqueteuses, Imprimantes Points de vente, Billetterie, Etiquettes, Scanner de chèques, Duplicateurs)  
– Produits sous garantie et hors garantie :  
0 821 017 017 (0,12 EUR/min)

Les marques commerciales et marques déposées sont la propriété de Seiko Epson Corporation ou de leurs détenteurs respectifs.  
Les informations sur les produits sont sujettes à modification sans préavis.

**EPSON®**