

Epson EB-G6000 -sarja

TEHOKKAITA ESITYKSIÄ



3x KIRKKAAMMAT
VÄRIT
Epsonin projektoreilla¹

No.1
SINCE 2001

EPSON
WORLD LEADER
IN PROJECTORS²

EPSON[®]
EXCEED YOUR VISION

KIINTEÄSTI ASENNETTAVAT PROJEKTORIT AMMATTIMAISIIN ESITYKSIIN

Siirry seuraavalle tasolle kirkkaudessa ja kuvanlaadussa Epsonin kiinteästi asennettavilla projektoreilla. Tee vaikutus suuriin yleisöihin yrityksissä ja yliopistoissa ylivermaisella kuvanlaadulla, jopa 7 000 lumenin kirkkaudella sekä monilla toiminnoilla, jotka tekevät teräväpiirtoesitysten pitämisestä yksinkertaista, älykästä ja ammattimaista.





**VALINNAISET
LINSSIT**



**LAAJA LINSSIN
SÄÄTÖALUE**



PISTEKORJAUS



**SEURANTA JA
HALLINTA**



ETHERNET-YHTEYS



PANOROINTI



SISÄINEN KAIUTIN³

10 W



NÄYTÖN JAKAMINEN



KAARIKORJAUS³



5,000:1

**SUURI
KONTRASTISUHDE**

Upea kuva

Pidä laadukkaita esityksiä aiheesta riippumatta. 3LCD-tekniikka varmistaa aina ammattimaisen lopputuloksen. Projektorimme tuottavat kirkkaan, luonnollisen ja yhtenäisen kuvan joka kerta. Ei ihme, että olemme olleet projektorien markkinajohtaja vuodesta 2001 asti².

Innovatiivisia toimintoja

Heijasta mistä tahansa kulmasta (jopa 360°). Tämä sopii erinomaisesti lattialle tai kattoon heijastamiseen. Erityistapahtumia tai -aiheita varten voit myös valita mallin, jossa on kaarevan pinnan ja nurkkaseinän korjaus, joka mahdollistaa heijastamisen monenlaisissa käyttökohteissa.

Yksinkertainen käyttö

Tee määrytykset ja aloita esitys helposti erilaisten kuvansäätötoimintojen, kuten zoomauksen ja linssin siirron, avulla. Liitäntöjä on lähes kaikkiin tarpeisiin (mm. kuvan, äänen, verkkotoimintojen ja ohjaussignaalien HDBaseT-lähetys yhdellä kaapelilla jopa 100 metrin päähän).

ERO ON YKSITYISKOHDISSA

Esityksistä on tullut keskeinen osa hyvää viestintää työssä ja luentosalissa. Projektorimme antavat aina tarvitsemasi työkalut ammattimaiseen suoritukseen.

Uraauurtavaa tekniikkaa

Keskenään vaihdettavien linssien valikoimamme varmistaa, että kaikkia tiloja ja aiheita varten löytyy täydellinen ratkaisu. Nämä projektorit tulevat myös edullisiksi, sillä ne ovat yhteensopivia nykyisen EB-G5-sarjan lisälinssien kanssa.



Käyttö suurissa tiloissa

HDBaseT ja 3G-SDI⁴ mahdollistavat Full HD -videokuvan lähettämisen. Lisäksi HDBaseT pystyy lähettämään ääntä ja signaali ohjausta 100 metrin CAT5e/6-kaapelin kautta, joten se on ihanteellinen valinta suurten tilojen asennukseen.



EB-G6370



EB-G6070W



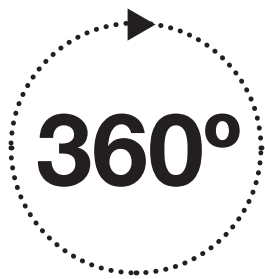
EB-G6270W



EB-G6570WU

Heijastus mistä tahansa kulmasta

Joustavan asennuksen ansiosta projektoria voi kääntää 360° mihin tahansa suuntaan vinon sijoittelun helpottamiseksi. Epson-tekniikka pitää projektorin käynnissä lattiaan tai kattoon heijastettaessa heikentämättä sen suorituskykyä tai aiheuttamatta ylikuumentumisia.



Nopea yhteyden muodostus

Järjestelmien integrointi on virtaviivaisempaa Extron XTP -protokollan ja Control4 Simple Device Discovery -protokollan ansiosta. Lisäksi HDBaseT mahdollistaa useiden lähteiden ja ohjauskomentojen kytkemisen helposti yhdellä cat 5/6 -kaapelilla.



EB-G6770WU



EB-G6870



EB-G6970WU

TÄYDELLISYYTTÄ INNOVAATIOILLA

Epsonin kiinteästi asennettavien projektorien valikoiman avulla hallitset esityksesi täydellisesti. Tärkeistä liiketoimintatiedoista mukaansa tempaaviin luentoihin ja huomiota herättäviin näyttöihin ne antavat mahdollisuuden jakaa tietoja ja vangita yleisön mielenkiinto tyylikkäästi.

Toiminnot, kuten kuvankorjaus kaarevilla pinnoilla ja nurkissa sekä panorointi, varmistavat, että kuvat ovat virheettömiä myös epätavallisissa tilanteissa ja useita projektoreita käytettäessä, kun taas 3LCD-tekniikka tuottaa teräväpiirtokuvan, luonnolliset värit ja erottuvat yksityiskohdat.



Näytön jakaminen

Näytä kaksi erillistä lähdettä vierekkäin samalla näytöllä.



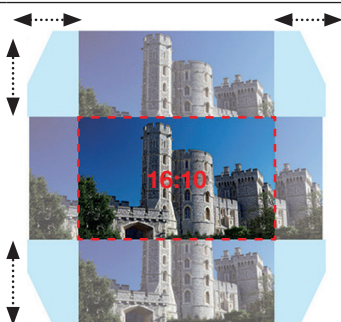
EasyMP

Hallitse projektoreitasi verkon kautta. Lähetä esitys useaan projektoriin samaan aikaan. Seuraa ja hallitse projektoreitasi ja määritä niiden asetukset keskitetysti. Keskeytysten välttämiseksi voit asettaa myös sähköposti-ilmoitukset projektorin huollon lähestyessä.



Todellinen asennusvapaus

Asenna projektori käyttökuntoon nopeasti ja helposti linssin pysty- ja vaakasiirrolla. Projisoi korkealaatuisia kuvia ja selkeätä ja tarkkaa tekstiä ilman vääristymiä ja skaalautumista, olipa projektori pöydällä tai katossa, lähellä valkokangasta tai huoneen perällä.



Tämän linssiiniirtotekniikan ansiosta voit nauttia erinomaisesta asennusjoustavuudesta ja mahtavasta jopa (±) 67 %:n pystysuorasta ja (±) 30 %:n vaakasuorasta säädöstä.

Kuvankorjaus kaarevilla pinnoilla ja nurkissa³

Maksimoi heijastuksesi potentiaali. Sisäinen kuvankorjaus kaarevilla pinnoilla ja nurkissa säätää näyttöä vääristymättömän kuvan ylläpitämiseksi.



Innovatiivinen kuvankäsittelytekniikka

Heijasta uskomattoman yksityiskohtaisia kuvia, joissa on pehmeät, luonnolliset värit sekä upeat harmaasävyt. 3LCD-tekniikka on jokaisen Epson-projektorin ytimessä. Se tuottaa yhtä suuren valkoisen ja värillisen valon tehon ja näyttää tietä kirkkaudessa, kuvan laadussa ja luotettavuudessa.



Langaton yhteys lisätoimintona³

Muodosta langaton yhteys tietokoneeseen lisävarusteena saatavalla langattomalla lähiverkkoyksiköllä ja näytä esitysten kuvat ja äännet turvallisesti suoraan langattomasta verkosta.

Panorointi (edge blending)

Luo vaikuttava panoraamaheijastus käyttämällä panorointitekniikkaa, jonka avulla useita projektoreita voidaan pinota vaaka- tai pystysuunnassa yhden valtavan, saumattoman kuvan luomiseksi.



Ilman panorointitekniikkaa



Panorointitekniikalla

Erinomainen valkoisen ja värillisen valon teho (CLO)

Hyödynnä erittäin tarkasti toistettu todellinen kirkkaus ja värin laatu, joka ei rajoitu valkoiseen valoon. Väriarvojen mittauksessa käytetään kolmea yhdeksänosaista ruudukkoa, jotka mittaavat päävärejä (punaista, vihreää ja sinistä) ja varmistavat, että saat kirkkaita, värikkäitä kuvia myös päivänvalossa.

X	X	X
X	X	X
X	X	X



LIITETTÄVYYTTÄ

Laajimman valikoiman esitysvaihtoehtoja tarjoava Epson EB-G -sarja on yhteensopiva monien ulkoisten laitteiden ja liitännöjen kanssa.

1 BNC-tuloliitäntä (5BNC)

2 Videotuloliitäntä (RCA)

3 S-Video-tuloliitäntä (Mini Din, 4-nastainen)

4 Tietokoneen tuloliitäntä (Mini D-Sub, 15-nastainen)

5 Kaapelin pidike (virtakaapelille)

6 Virtatulo

7 Kaukosäädinliitäntä (stereomini)

8 RS-232C-liitäntä (Mini D-Sub, 9-nastainen)

9 Yläpito-liitäntä⁵

10 Näytön lähtöliitäntä (Mini D-Sub, 15-nastainen)⁶

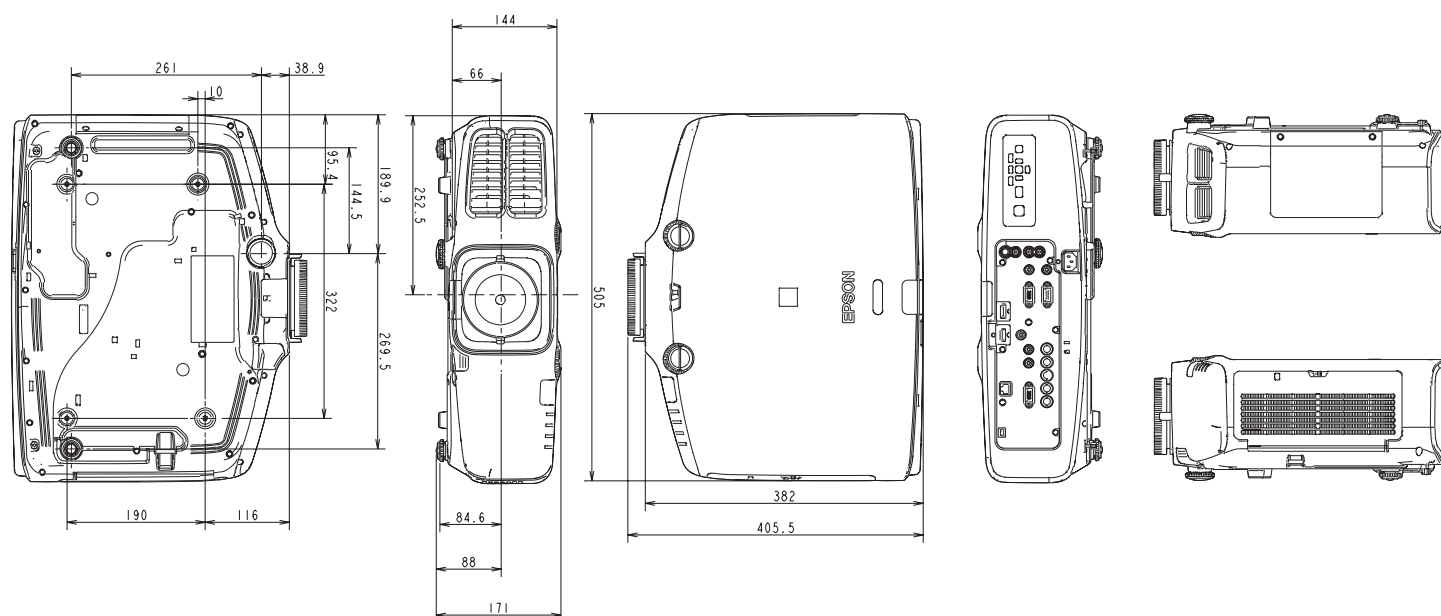
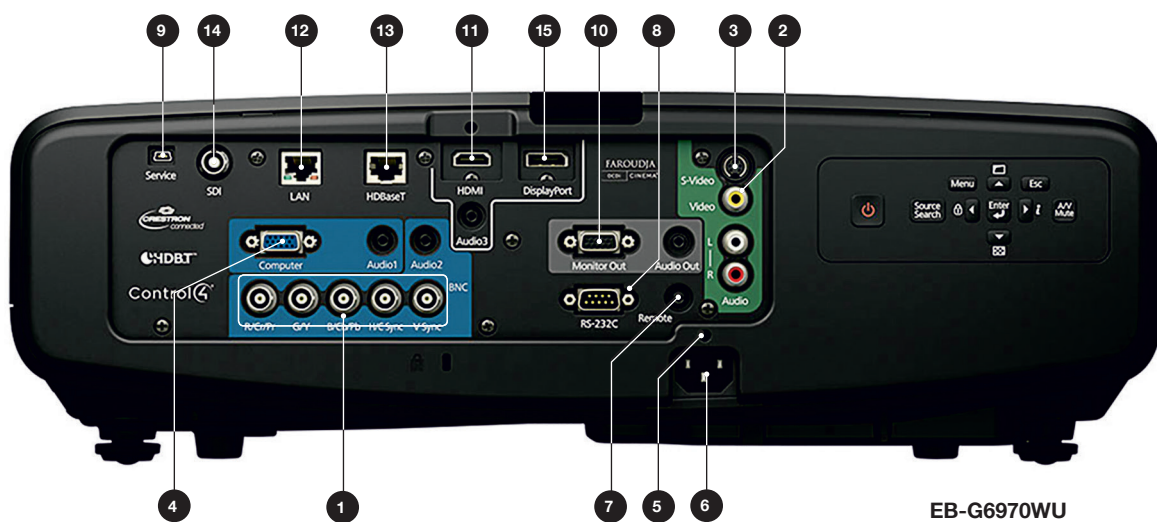
11 HDMI-tuloliitäntä (HDMI)⁷

12 LAN-liitäntä (RJ45: 100Base-TX)

13 HDBaseT-liitäntä (HDBaseT)⁸

14 HD-SDI

15 DisplayPort-liitäntä



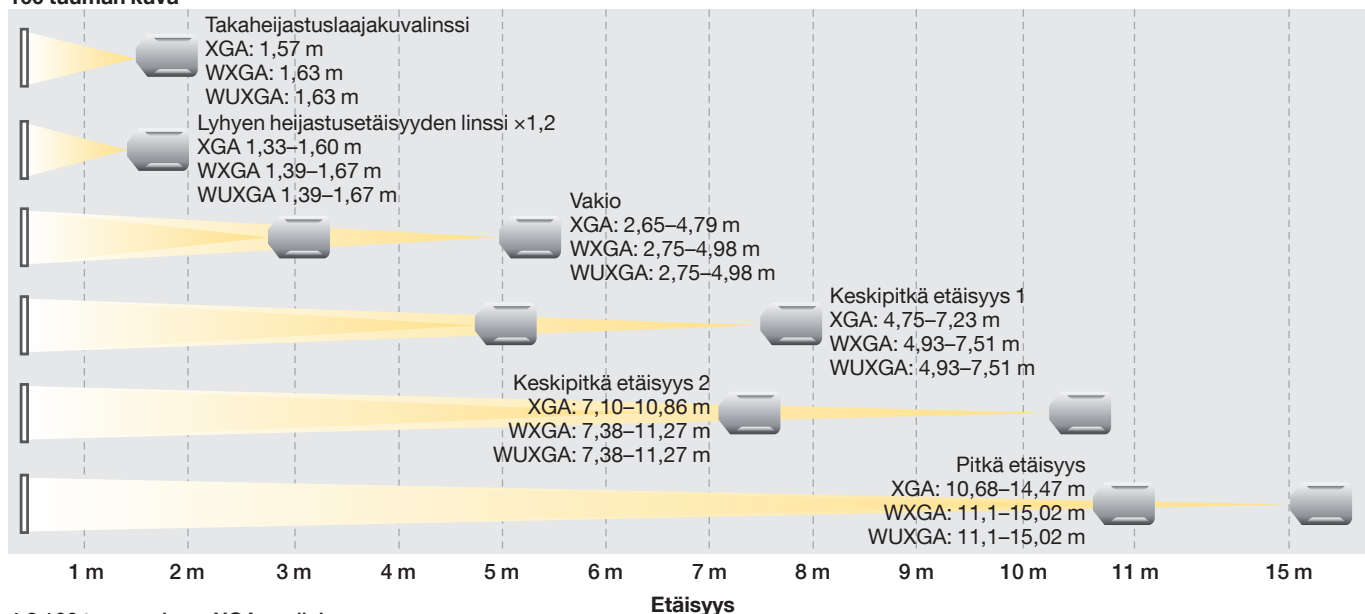
Erilaisia linsejä ja heijastusetaisyksiä

Valitse tilaan, sisältöön ja budjettiin sopiva linssi kuudesta vaihdettavissa olevasta vaihtoehdosta ja yhdistä zoomaus- ja laajakulmatoimintoja tarpeen mukaan.

Lisäjoustavuutta ja lisäarvoa varten EB-G5-sarjan linssit ovat myös yhteensopivia näiden mallien kanssa (paitsi vakiolinssi), mikä on erinomainen asia kiinteästi asennettavia projektoreitaan päivittävien yritysten kannalta.



100 tuuman kuva



4:3 100 tuuman kuva XGA-malleissa

16:10 100 tuuman näyttö WXGA-malleissa

16:10 100 tuuman näyttö WUXGA-malleissa

EPSON EB-G6000 -SARJA: LINSSIVAIHTOEHTOJEN TIEDOT

Linssin tyyppi	Takaheijas- tulaajakuvalinssi	Lyhyt etäisyys	Vakio	Keskipitkä etäisyys 1	Keskipitkä etäisyys 2	Pitkä etäisyys	
Viite	ELPLR03	ELPLU01	ELPLS07	ELPLM04	ELPLM05	ELPLL06	
Tilausnumero	V12H004R03	V12H004U01	V12H004S07	V12H004M04	V12H004M05	V12H004L06	
Linssivaihtoehto							
Tarkennus-/zoomaustyyppi	Manuaalinen (ei zoomausta)	Manuaalinen	Manuaalinen	Manuaalinen	Manuaalinen	Manuaalinen	
Zoomaussuhde (optinen)	–	1–1,2	1–1,8	1–1,5	1–1,5	1–1,35	
Etäisyyssuhde							
XGA-mallit Kuvasuhteet	16:10, 16:9 ja 4:3	0,77	0,65–0,79	1,29–2,35	2,34–3,56	3,49–5,34	5,26–7,12
WXGA- ja WUXGA-mallit Kuvasuhteet	16:10 ja 16:9	0,76	0,64–0,77	1,26–2,30	2,20–3,42	3,18–5,03	4,71–6,65
	4:3	0,91	0,77–0,93	1,52–2,76	2,64–4,1	3,82–6,04	5,65–7,98
F-luku	2,03	2,15–2,33	1,65–2,55	1,83–2,45	1,83–2,53	1,84–2,32	
Polttoväli (mm)	12,76 mm	10,9 mm – 12,95 mm	21,28 mm – 37,94 mm	38,07 mm – 57,09 mm	56,76 mm – 85,25 mm	84,91 mm – 114,61 mm	
Kuvan koon alue (tuumaa)	30–200 50–200	60–300 60–300	30–300 50–300	40–300 50–300	40–300 50–300	40–300 50–300	
Manuaalinen linssinsiirto XGA-mallit	Pysty/ vaaka	–	±57 % / ±30 % maks.	±57 % / ±30 % maks.	±57 % / ±30 % maks.	±57 % / ±30 % maks.	
WXGA- ja WUXGA-mallit	Pysty/ vaaka	–	±67 % / ±30 % maks.	±67 % / ±30 % maks.	±67 % / ±30 % maks.	±67 % / ±30 % maks.	
Varkaudenestoruuvi	Sisältyy	–	Sisältyy	Sisältyy	Sisältyy	Sisältyy	
Paino	0,78 kg	1,586 kg	0,6 kg	0,89 kg	0,95 kg	0,9 kg	

TEKNISET TIEDOT

	EB-G6370	EB-G6070W	EB-G6270W
Tekniikka	Epson 3LCD		
LCD-näytön koko (diagonaali)	0,79 tuumaa, C2 Fine	0,76 tuumaa, C2 Fine	
Skannaustaajuus (vaaka-/pystysuuntainen)	15 kHz – 92 kHz / 50 Hz – 85 Hz		
Tarkkuus/kuvasuhde	XGA 1 024 × 768 4:3	WXGA 1 280 × 800 16:10	
Kontrastisuhde	5 000:1		
Värivaloteho (lumenia) (vakio-tilassa/säästötilassa)	7 000 / 4 900	5 500 / 4 455	6 500 / 4 550
Lampputyypä (vakio-tilassa/säästötilassa)	380 W UHE		
Lampun kesto (tuntia) (vakio-tilassa/säästötilassa)	2 000 / 4 000	3 000 / 4 000	2 000 / 4 000
Käyttölämpötila (korkeus 0–1 499 m ja korkeus 1 500–3 048 m)	0–+45 °C / 0–+40°C		
Virtalähde	AC 00–240 V, 50/60 Hz, 5,7–2,5 A	AC 100–240 V, 50/60 Hz, 5,0–2,2 A	AC 100–240 V, 50/60 Hz, 5,7–2,5 A
Kuvakoko (diagonaali) / heijastusetaisyys (vakiolinssi)	50–300 tuumaa / 1,3–8 m (Zoomaus: laajakuva) 50–300 tuumaa / 2,4–14,7 m (Zoomaus: tele)	50–300 tuumaa / 1,4–8,4 m (Zoomaus: laajakuva) 50–300 tuumaa / 2,5–15 m (Zoomaus: tele)	
Etäisyysuhde (vakiolinssi)	1,29–2,35:1	1,26–2,30:1	
Linssin F-luku (F)	1,65–2,55		
Polttoväli (f) (mm)	21,28–37,94		
Zoomaussuhde (vakiolinssi)	Optinen ×1,8		
Trapetsikorjaus (vaakasuuntainen/pystysuuntainen)	±30° / ±30°		
Linssin siirto (vaakasuuntainen/pystysuuntainen)	+57° / +30°	±67° / ±30°	
Äänitaso (vakio-tila/säästötila) (dB)	37 / 31		39 / 31
Virrankulutus (päällä / säästötila / verkko valmiustilassa)	542 W / 405 W / 0,41 W	477 W / 405 W / 0,41 W	542 W / 405 W / 0,41 W
Paino (kg)	9,7		
Mitat L × S × K (mm)	505 × 406 × 171		
Liitännät	HDBaseT, HDMI-tulo, DisplayPort-tulo, VGA-tulo, VGA-lähtö, 5-BNC-tulo, komposiittitulo, S-Video-tulo, Cinch audio -tulo, stereominiliittimen äänitulo (3x), stereominiliittimen äänilähtö, langallisen kaukosäätimen tulo, RS-232C, Ethernet-liitäntä (100 Base-TX / 10 Base-T), Langaton lähiverkko IEEE 802.11b/g/n (lisävaruste)		
Vakiovarusteet	Virtajohto, tietokonekaapeli, kaukosäädin, paristot (2 AA-alkaliparistoa), ohjelmistopaketti, linssin lukitusruuvi, käyttöoppaat, kaapelisuoja, kaapelin pidike (HDMI-kaapelille)		
Projektörin takuu ⁹	36 kuukautta tai 15 000 tuntia sen mukaan, kumpi ehto täyttyy ensiksi		
Lampun takuu ⁹	36 kuukautta tai 1 000 tuntia sen mukaan, kumpi ehto täyttyy ensiksi		
Pakkauksen koko L × S × K (mm) Kokonaispaino (kg)	762 × 432 × 324 12,9		

EB-G6570WU	EB-G6770WU	EB-G6870	EB-G6970WU
Epson 3LCD			
0,76 tuumaa, C2 Fine		0,79 tuumaa, C2 Fine	
15 kHz – 92 kHz / 50 Hz – 85 Hz			
WUXGA 1 920 x 1 200 16:10		XGA 1 024 x 768 4:3	
5 000:1			
5 200 / 3 952		6 000 / 4 200	
380 W UHE			
2 500 / 4 000		2 000 / 4 000	
0–+45 °C / 0–+40°C			
AC 100–240 V 50/60 Hz, 5,3–2,3 A		AC 100–240 V 50/60 Hz, 5,7–2,5 A	
50–300 tuumaa / 1,4–8,4 m (Zoomaus: laajakuva) 50–300 tuumaa / 2,5–15 m (Zoomaus: tele)		50–300 tuumaa / 1,3–8 m (Zoomaus: laajakuva) 50–300 tuumaa / 2,4–14,5 m (Zoomaus: tele)	
1,26–2,30:1		1,29–2,35:1	
1,65–2,55			
21,28–37,94			
Optinen x1,8			
±30° / ±30°			
±67° / ±30°		+57° / +30°	
39 / 31			
504 W / 405 W / 0,41 W		542 W / 405 W / 0,41 W	
9,7		9,6	
505 x 406 x 171			
HDBaseT, HDMI-tulo, DisplayPort-tulo, VGA-tulo, VGA-lähtö, 5-BNC-tulo, komposiittitulo, S-Video-tulo, Cinch audio -tulo, stereominiliittimen äänitulo (3x), stereominiliittimen äänilähtö, langallisen kaukosäätimen tulo, RS-232C, Ethernet-liitäntä (100 Base-TX / 10 Base-T), Langaton lähiverkko IEEE 802.11b/g/n (lisävaruste)		HDBaseT, HDMI-tulo, DisplayPort-tulo, VGA-tulo, VGA-lähtö, 5-BNC-tulo, komposiittitulo, S-Video-tulo, Cinch audio -tulo, stereominiliittimen äänitulo (3x), stereominiliittimen äänilähtö, langallisen kaukosäätimen tulo, RS-232C, Ethernet-liitäntä (100 Base-TX / 10 Base-T)	
HDBaseT, HD-SDI, HDMI-tulo, DisplayPort-tulo, HDMI-tulo, VGA-lähtö, 5-BNC-tulo, komposiittitulo, S-Video-tulo, Cinch audio -tulo, stereominiliittimen äänitulo (3x), stereominiliittimen äänilähtö, langallisen kaukosäätimen tulo, RS-232C, Ethernet-liitäntä (100 Base-TX / 10 Base-T)			
Virtajohto, tietokonekaapeli, kaukosäädin, paristot (2 AA-alkaliparistoa), ohjelmistopaketti, linssin lukitusruuvi, käyttöoppaat, kaapelisuoja, kaapelin pidike (HDMI-kaapelille)			
36 kuukautta tai 15 000 tuntia sen mukaan, kumpi ehto täyttyy ensiksi			
36 kuukautta tai 1 000 tuntia sen mukaan, kumpi ehto täyttyy ensiksi			
762 x 432 x 324 12,9			

Lisävarusteet

Epson tarjoaa laajan valikoiman tarvikkeita, kuten linssejä, kattokiinnittimiä ja langattoman lähiverkon sovittimia. Koko valikoima on nähtävissä osoitteessa www.epson.fi



Kattokiinnitin, korkea ELPMB22

– Helppo ja turvallinen asennus erikoissuunnitellulla kattokiinnittimellä



Langaton lähiverkkolaite ELPAP07

– Helposti asennettava USB-sovitin
– Pidä nopeita, suojarruja esityksiä langattoman yhteyden kautta EasyMP Network Projectionin tai Epsonin iProjection-sovelluksen avulla

Better Products for a Better Future™

¹ Verrattuna johtaviin yritys- ja opetuskäyttöön tarkoitettuihin 1-paneelisiin DLP-projektoreihin NPD:n antamien tietojen mukaan ajanjaksolla heinäkuusta 2011 kesäkuuhun 2012. Värien kirkkaus (värivaloteho) mitattu IDMS 15.4 -standardin mukaisesti. Värien kirkkaus vaihtelee käyttöolosuhteiden mukaan. Lisätietoja on osoitteessa www.epson.fi/cio

² Kyselyn suoritti Futuresource Consulting Limited vuosina 2001–2013.

³ Ei kaikissa malleissa.

⁴ Vain EB-G6970WU.

⁵ Vain huoltohenkilökunnalle. Ei tulisi normaalisti käyttää.

⁶ Vain analogisia RGB-signaaleja voidaan lähettää BNC-liitännästä ja tietokoneliitännästä.

⁷ Projektorissa ei ole sisäistä kaiutinta, joten äänilähtöä ei ole.

⁸ Käytä luokan 5e tai luokan 6 suojattua LAN-kaapelia.

⁹ EB-G6870:n ja EB-G6970WU:n takuuta voidaan laajentaa projektorin osalta 5 vuoteen ja lamppujen osalta 5 vuoteen tai 3 000 tuntiin (sen mukaan, kumpi ehto täyttyy ensiksi) Epson Cover Plus -paketeilla. Takuu vaihtelee alueittain. Ota yhteys paikalliseen Epson-edustajaan.

Saat lisätietoja osoitteesta www.epson.fi tai ottamalla yhteyden paikalliseen Epson-jälleenmyyjään.

Epson Suomi
Tuotetietoa: puh. 020 155 2091
Tekninen tuki: puh. 020 155 2090
Faksi: 020 155 2092
finland@epson.co.uk
www.epson.fi

Tavaramerkit ja rekisteröidyt tavaramerkit ovat Seiko Epson Corporationin tai omistajensa omaisuutta. Tuotetietoja voidaan muuttaa ilman ennakkoilmoitusta.

EPSON®