

Epson EB-G6000-serien

EFFEKTIV PRÆSENTATION



3 gange
KLARERE
FARVER
med Epson projektorer¹

No.1
SINCE 2001

EPSON
WORLD LEADER
IN PROJECTORS²

EPSON[®]
EXCEED YOUR VISION

INSTALLATIONSPROJEKTORER TIL PROFESSIONEL PRÆSENTATION

Opnå bedre lysstyrke og billedkvalitet med Epsons installationsprojektorer. Imponer publikum i større virksomheder og på højere uddannelsesinstitutioner med overlegen billedkvalitet, en lysstyrke på op til 7.000 lumen og en række funktioner, der gør præsentation i HD enkel, smart og professionel.





**VALGFRI
OBJEKTIVER**



**FORSKYDNING AF
VIDVINKELOBJEKTIV**



PUNKTKORREKTION



**OVERVÅG OG
KONTROLLER**



**ETHERNET-
TILSLUTNING**



EDGE BLENDING



**INTEGRERET
HØJTALER³**



SPLITLÆRRED



BUEKORREKTION³



**HØJT
KONTRASTFORHOLD**

Imponerende billeder

Afhold fantastiske præsentationer uanset emnet. 3LCD-teknologi sikrer professionelle resultater hver gang. Vores projektorer leverer lysstyrke, virkelighedstro og ensartede billeder hver gang. Det er intet under, at vi har været verdens førende leverandør af projektorer siden 2001².

Innovative funktioner

Projicer fra enhver vinkel op til 360°. Ideel til projicering af billeder på gulvet eller i loftet. Til særlige arrangementer og emner kan du endda vælge modeller med buet overflade og hjørnevægskorrektion og dermed bruge projicering til en lang række anvendelser.

Enkel drift

Hurtig opsætning og nem præsentation med en lang række billedjusteringer, inklusive zoom og objektivforskydning. Tilslutningsmulighederne dækker også stort set alle behov og omfatter HDBaseT-transmission af video, lyd, netværk og kontrolsignaler over et enkelt kabel på op til 100 m.

FORSKELLEN LIGGER I DETALJERNE

Præsentationer er blevet nøgleelementer i god kommunikation på arbejde og i forelæsningslokalet. Vores projektorer giver dig de værktøjer, du har brug for, til en professionel præstation hver gang.

Visionær teknologi

Uanset lokalets størrelse sikrer vores udskiftelige objektiver, at du finder det perfekte objektiv til stort set ethvert lokale og emne. Disse projektorer er også budgetvenlige, da de er kompatible med EB-G5-seriens eksisterende objektiver (tilkøb).



Dækning af store lokaler

HDBaseT og 3G-SDI⁴ leverer videotransmissionsfunktioner i fuld HD. HDBaseT kan desuden transmittere lyd- og signalkontrol gennem et 100 m CAT5e/6-kabel og bliver dermed ideelle valg til installation i store lokaler.



EB-G6370



EB-G6070W



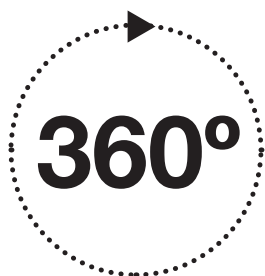
EB-G6270W



EB-G6570WU

Projicering fra alle vinkler

Fleksibel installation gør det muligt at rotere projektoren 360° i alle retninger for at opnå placeringsfleksibilitet med akseforskydning. Med Epsons teknologi kan projektoren køre, uanset om den projicerer på gulvet eller på loftet - uden at kompromittere ydeevnen eller forårsage overophedning.



Tilslutning på et øjeblik

Systemintegration er mere strømlinet med Extron XTP- og Control4 Simple Device Discovery-protokollen. HDBaseT gør det også nemt at tilslutte flere input- og kontrolenheder gennem et enkelt CAT5/6-kabel.



EB-G6770WU



EB-G6870



EB-G6970WU

PERFEKTION GENNEM INNOVATION

Epsons installationsprojektorer giver dig fuld kontrol over, hvordan du præsenterer. Fra vigtige forretningsdata til stimulerende lektioner og bemærkelsesværdige displays giver de dig styrken til at dele oplysninger og fange publikums opmærksomhed med stil.

Funktioner som buet overflade, korrektion for hjørnevæg og edge blinding sikrer fejlfri billeder selv i usædvanlige situationer, og når der bruges flere projektorer. Epsons 3LCD-teknologi leverer HD-billeder, naturlige farver og enestående detaljer.



Splitlærred

Vis to forskellige kilder side-om-side på den samme skærm.



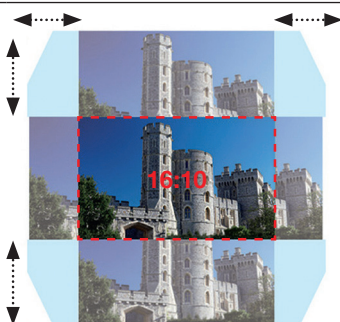
EasyMP

Få netværkskontrol over dine projektorer. Send en præsentation til flere projektorer på samme tid og overvåg, administrer og konfigurér dine projektorer centralt. Hvis du vil undgå afbrydelser, kan du endda opsætte mailalarmer for, hvornår der skal udføres projektorvedligeholdelse.



Ægte installationsfrihed

Opstil din projektor hurtigt og nemt med lodret og vandret objektivforskydning. Vis højkvalitetsbilleder og knivskarp tekst uden forvrængning eller skalering, uanset om projektoren anbringes på et bord eller i loftet, tæt på lærredet eller bagerst i lokalet.



Denne objektivforskydningsteknologi giver fremragende, fleksible installationsmuligheder med en imponerende rækkevidde på op til $(\pm) 67\%$ på den lodrette akse og op til $(\pm) 30\%$ på den vandrette akse.

Korrektion af buede overflader og hjørnevægge³

Maksimer potentialet i din projicering med den indbyggede korrektionsfunktion for buede overflader og hjørnevæg, som justerer visningen for at bevare et forvrængningsfrit billede.



Innovativ billedteknologi

Projicer utroligt detaljerede billeder med jævne, naturlige farver og usædvanlig gråtoneskala. 3LCD-teknologi er hjertet i alle Epsons projektorer og fører an inden for lysstyrke, billedkvalitet og pålidelighed med et lige højt output for hvidt og farvet lys.



Trådløst netværk (tilkøb)³

Opret trådløs tilslutning til din pc ved brug af den trådløse LAN-enhed (tilkøb) og afhold præsentationer direkte og sikkert gennem det trådløse netværk med både billede og lyd.

Edge Blending

Opret en imponerende panoramisk projicering ved brug af Edge Blending-teknologi, der gør det muligt at stable flere projektorer vandret eller lodret for at skabe et enkelt kæmpestort billede.



Uden Edge Blending-teknologi.



Med Edge Blending-teknologi.

Enestående output for hvidt og farvet lys (CLO)

Udnyt den mest præcise gengivelse med autentisk lysstyrke og farvekvalitet, ikke blot af hvidt lys. CLO-vurderingen anvender tre sæt nidelte gitre til måling af primærfarverne - rød, grøn og blå - og sikrer, at du kan regne med klare, farvestærke billeder selv i dagslys.

X	X	X
X	X	X
X	X	X



OPRET FORBINDELSE

Epson EB-G-serien, der tilbyder dig det bredeste sortiment af præsentationsmuligheder, er kompatibel med en lang række eksterne enheder og interfaces.

1 BNC-indgangsport (5BNC)

2 Videoindgangsport (RCA)

3 S-Video-indgangsport (mini Din4-ben)

4 Computerindgangsport (mini D-Sub15-ben)

5 Kabelholder (til strømkabel)

6 Strømtilgang

7 Fjernport (stereomini)

8 RS-232C-port (mini D-Sub 9-ben)

9 Serviceport⁵

10 Monitorudgangsport (mini D-Sub15-ben)⁶

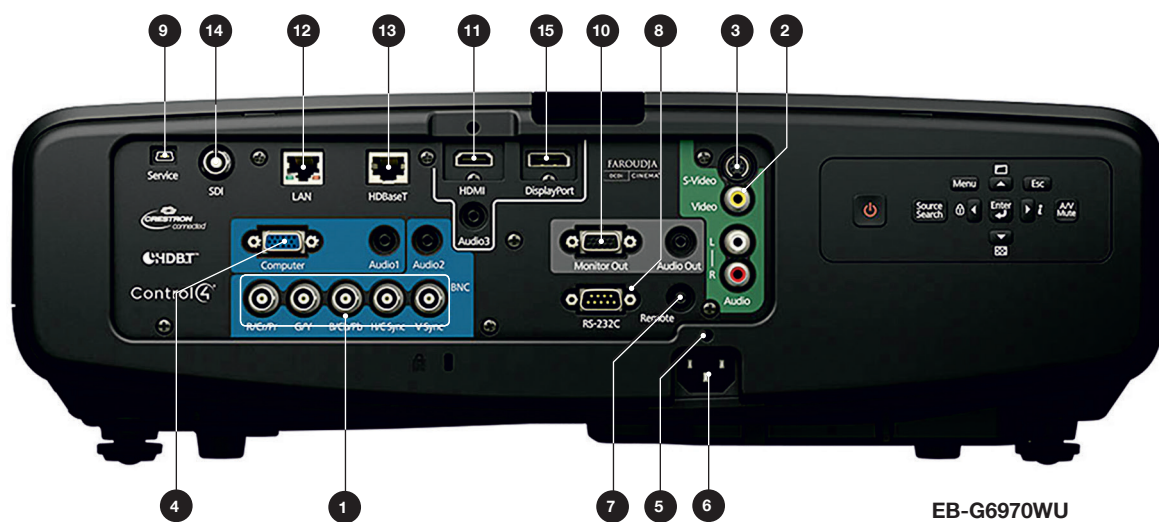
11 HDMI-indgangsport (HDMI)⁷

12 LAN-port (RJ45: 100Base-TX)

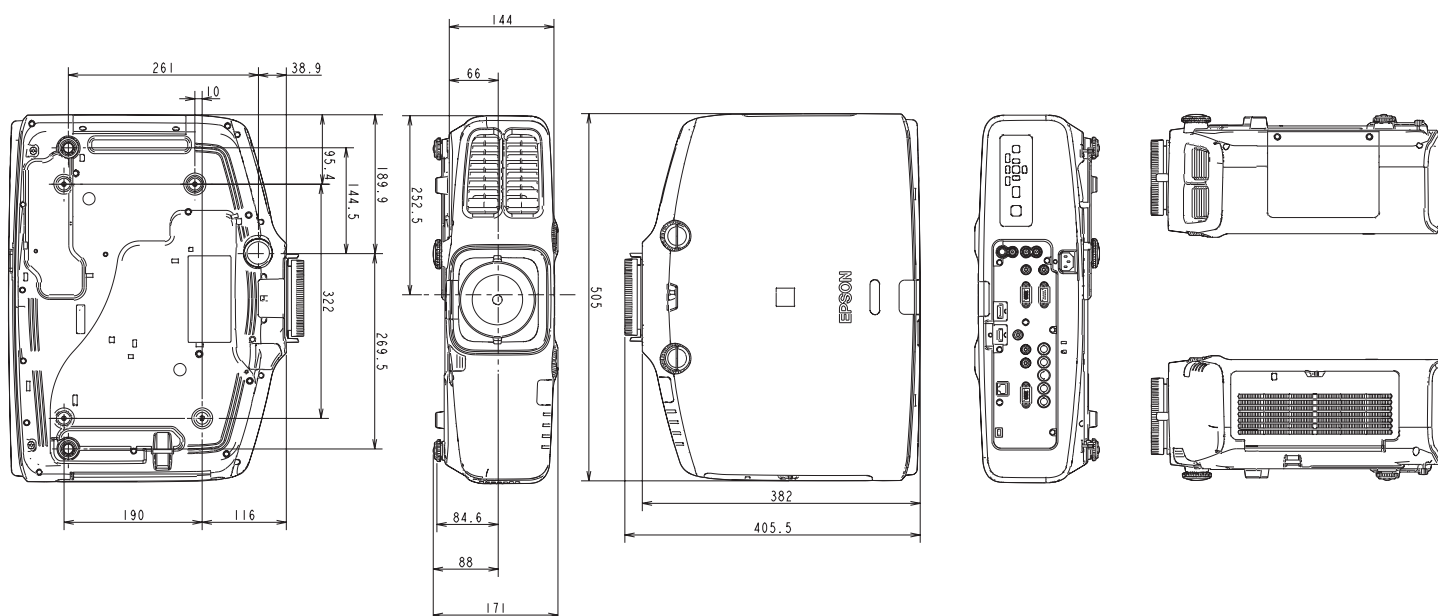
13 HDBaseT-port (HDBaseT)⁸

14 HD-SDI

15 Displayport



EB-G6970WU



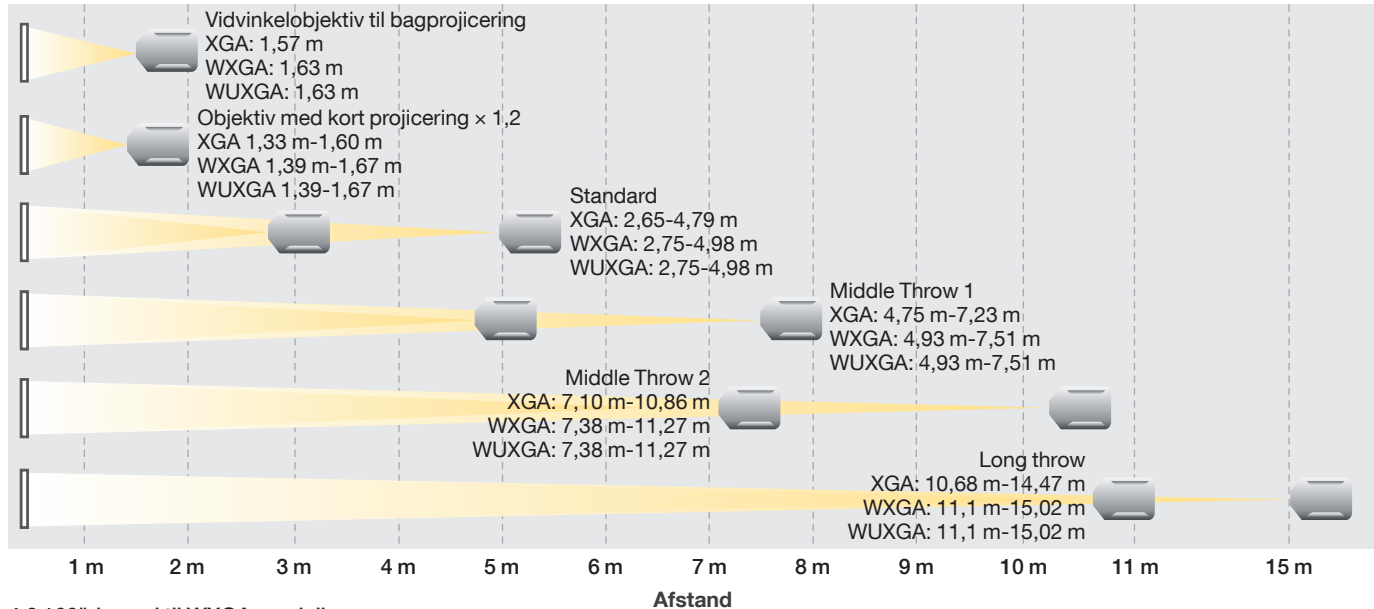
Modulopbyggede objektiver og projiceringsafstande

Vælg det ideelle objektiv til din lokalitet, dit indhold og dit budget med seks forskellige objektivtilkøb og kombiner zoom- og vidvinkelfunktioner efter behov.

EB-G5-seriens objektiver er også kompatible med disse modeller (undtagen standardobjektivet) og giver dermed større fleksibilitet og mere værdi - ideelle til virksomheder, der ønsker at opgradere deres installationsprojektorer.



100"-lærred



4:3 100"-lærred til WXGA-modeller
 16:10 100"-skærm til WXGA-modeller
 16:10 100"-skærm til WUXGA-modeller

EPSON EB-G6000 SERIEN: SPECIFIKATIONER FOR OBJEKTIVER (TILKØB)

Objektivtype	Rear Projection	Short throw	Standard	Middle Throw 1	Middle Throw 2	Long Throw	
Reference	ELPLR03	ELPLU01	ELPLS07	ELPLM04	ELPLM05	ELPLL06	
Bestillingsnummer	V12H004R03	V12H004U01	V12H004S07	V12H004M04	V12H004M05	V12H004L06	
Objektivtilkøb							
Fokus/zoomtype	Manuel (uden zoom)	Manuel	Manuel	Manuel	Manuel	Manuel	
Zoomforhold (optisk)	-	1-1,2	1-1,8	1-1,5	1-1,5	1-1,35	
Projiceringsforhold							
XGA-modeller formatforhold	16:10, 16:9 og 4:3	0,77	0,65-0,79	1,29-2,35	2,34-3,56	3,49-5,34	5,26-7,12
WXGA- og WUXGA-modellers formatforhold	16:10 og 16:9	0,76	0,64-0,77	1,26-2,30	2,20-3,42	3,18-5,03	4,71-6,65
	4:3	0,91	0,77-0,93	1,52-2,76	2,64-4,1	3,82-6,04	5,65-7,98
F-tal	2,03	2,15-2,33	1,65 - 2,55	1,83-2,45	1,83-2,53	1,84-2,32	
Brændvidde (mm)	12,76 mm	10,9 mm-12,95 mm	21,28 mm-37,94 mm	38,07 mm-57,09 mm	56,76 mm-85,25 mm	84,91 mm-114,61 mm	
Lærrestørrelse (tommer)	30-200 50-200	60-300 60-300	30-300 50-300	40-300 50-300	40-300 50-300	40-300 50-300	
Manuel objektivjustering	Lodret/ vandret	-	±57 %/ ±30 % maks.	±57 %/ ±30 % maks.	±57 %/ ±30 % maks.	±57 %/ ±30 % maks.	
XGA-modeller							
WXGA- og WUXGA-modeller	Lodret/ vandret	-	±67 %/ ±30 % maks.	±67 %/ ±30 % maks.	±67 %/ ±30 % maks.	±67 %/ ±30 % maks.	
Skrue til tyveribeskyttelse	Inkluderet	I/T	Inkluderet	Inkluderet	Inkluderet	Inkluderet	
Vægt	0,78 kg	1,586 kg	0,6 kg	0,89 kg	0,95 kg	0,9 kg	

SPECIFIKATIONER

	EB-G6370	EB-G6070W	EB-G6270W
Teknologi	Epson 3LCD		
LCD-skærmstørrelse (diagonal bredde)	0,79" med C2 Fine	0,76" med C2 Fine	
Scanningsfrekvens (vandret/lodret)	15 kHz til 92 kHz/50 Hz til 85 Hz		
Opøsning/format	XGA 1.024 × 768 4:3	WXGA 1.280 × 800 16:10	
Kontrastforhold	5.000:1		
Output for farvet lys (lumen) (standard/økonomi)	7.000/4.900	5.500/4.455	6.500/4.550
Lampetype (standard/økonomi)	380 watt UHE		
Lampelevetid (timer) (standard/økonomi)	2.000/4.000	3.000/4.000	2.000/4.000
Driftstemperatur (højde 0-1.499 m og højde 1.500-3.048 m)	0 til +45 °C/0 til +40 °C		
Strømforsyning	AC 100-240 V 50/60 Hz, 5,7-2,5 A	AC 100-240 V 50/60 Hz 5,0-2,2 A	AC 100-240 V 50/60 Hz 5,7-2,5 A
Billedstørrelse (diagonal/projiceringsafstand (standardobjektiv))	50"-300"/1,3 m-8 m (Zoom: vidvinkel) 50"-300"/2,4 m-14,7 m (Zoom: teleobjektiv)	50"-300"/1,4 m-8,4 m (Zoom: vidvinkel) 50"-300"/2,5 m-15 m (Zoom: teleobjektiv)	
Projiceringsforhold (standardobjektiv)	1,29-2,35:1	1,26-2,30:1	
F-nummer for objektiv (F)	1,65-2,55		
Brændvidde (f) (mm)	21,28-37,94		
Zoomforhold (standardobjektiv)	Optisk ×1,8		
Keystonekorrektion (vandret/lodret)	±30° / ±30°		
Objektivforskydning (vandret/lodret)	±57°/±30°	±67°/±30°	
Støj (standard/økonomi) (dB)	37/31		39/31
Strømforbrug (til/økonomi/netværksstandby)	542 watt/405 watt/0,41 watt	477 watt/405 watt/0,41 watt	542 watt/405 watt/0,41 watt
Vægt (kg)	9,7		
Mål B × D × H (mm)	505 × 406 × 171		
Tilslutning	HDBaseT, HDMI-ind, DisplayPort-ind, VGA-ind, VGA-ud, 5-BNC-ind, composite-ind, S-Video-ind, Cinch-lyd ind, stereoministik lydindgang (3x), stereoministik lydudgang, kabelforbundet fjernbetjening ind, RS-232C, Ethernet-interface (100 Base-TX/10 Base-T), trådløs LAN IEEE 802.11b/g/n (tilkøb)		
Medfølgende udstyr	Strømkabel, computerkabel, fjernbetjening, batteri (Alkaline AA × 2), softwarepakke, objektivlåseskrue, brugervejledningssæt, kabeldæksel (til HDMI-kabel)		
Garanti på projektor ⁹	36 måneder eller 15.000 timer, uanset hvad der kommer først		
Lampegaranti ⁹	36 måneder eller 1.000 timer, uanset hvad der kommer først		
Kabinetstørrelse B × D × H (mm) Bruttovægt (kg)	762 × 432 × 324 12,9		

EB-G6570WU	EB-G6770WU	EB-G6870	EB-G6970WU
Epson 3LCD			
0,76" med C2 Fine		0,79" med C2 Fine	0,76" med C2 Fine
15 kHz til 92 kHz/50 Hz til 85 Hz			
WUXGA 1.920 × 1200 16:10		XGA 1.024 × 768 4:3	WUXGA 1.920 × 1.200 16:10
5.000:1			
5.200/3.952	6.000/4.200	7.000/4.900	6.000/4.200
380 watt UHE			
2.500/4.000	2.000/4.000		
0 til +45 °C/0 til +40 °C			
AC 100-240 V 50/60 Hz, 5,3-2,3 A	AC 100-240 V 50/60 Hz, 5,7-2,5 A	AC 100-240 V 50/60 Hz 5,7-2,5 A	AC 100-240 V 50/60 Hz 5,7-2,5 A
50"-300"/1,4 m-8,4 m (Zoom: vidvinkel) 50"-300"/2,5 m-15 m (Zoom: teleobjektiv)		50"-300"/1,3 m-8 m (Zoom: vidvinkel) 50"-300"/2,4 m-14,5 m (Zoom: teleobjektiv)	50"-300"/1,4 m-8,4 m (Zoom: vidvinkel) 50"-300"/2,5 m-15 m (Zoom: teleobjektiv)
1,26-2,30:1		1,29-2,35:1	1,26-2,30:1
1,65-2,55			
21,28-37,94			
Optisk ×1,8			
±30° / ±30°			
±67°/±30°		±57°/±30°	±67°/±30°
39/31			
504 watt/405 watt/0,41 watt	542 watt/405 watt/0,41 watt		
9,7		9,6	
505 × 406 × 171			
HDBaseT, HDMI-ind, DisplayPort-ind, VGA-ind, VGA-ud, 5-BNC-ind, composite-ind, S-Video-ind, Cinch-lyd ind, stereoministik lydindgang (3x), stereoministik lydudgang, kabelforbundet fjernbetjening ind, RS-232C, Ethernet-interface (100 Base-TX/10 Base-T), trådløs LAN IEEE 802.11b/g/n (tilkøb)	HDBaseT, HDMI-ind, DisplayPort-ind, VGA-ind, VGA-ud, 5-BNC-ind, composite-ind, S-Video-ind, Cinch-lyd ind, stereoministik lydindgang (3x), stereoministik lydudgang, kabelforbundet fjernbetjening ind, RS-232C, Ethernet-interface (100 Base-TX/10 Base-T)	HDBaseT, HD-SDI, HDMI-ind, DisplayPort-ind, VGA-ind, VGA-ud, 5-BNC-ind, composite-ind, S-Video-ind, Cinch-lyd ind, stereoministik lydindgang (3x), stereoministik lydudgang, kabelforbundet fjernbetjening ind, RS-232C, Ethernet-interface (100 Base-TX/10 Base-T)	
Strømkabel, computerkabel, fjernbetjening, batteri (Alkaline AA × 2), softwarepakke, objektivlåseskrue, brugervejledningssæt, kabeldæksel (til HDMI-kabel)			
36 måneder eller 15.000 timer, uanset hvad der kommer først			
36 måneder eller 1.000 timer, uanset hvad der kommer først			
762 × 432 × 324 12,9			

Udstyr

Epson tilbyder en lang række udstyr, inklusive objektiver, loftsbeslag og trådløse LAN-enheder. Hvis du vil se hele udvalget, kan du besøge os på www.epson.dk



Beslag til høj loftsmontering ELPMB22

- Special loftsmontering til nem installation og sikkerhed



Trådløs LAN-enhed ELPAP07

- USB-adapter til nem installation
- Afhold hurtige, sikre præsentationer over en trådløs forbindelse med EasyMP Network Projection eller Epsons iProjection-app

Better Products for a Better Future™

¹ Sammenlignet med forende 1-chip DLP-projektorer til forretnings- og undervisningsbrug og baseret på NPD-data, fra juli 2011 til juni 2012. Farveintensitet (Colour Light Output) målt i henhold til IDMS 15.4. Farveintensiteten vil variere afhængig af forhold i forbindelse med brug. Se www.epson.dk/clo, hvis du vil have flere oplysninger.

² Undersøgelse udført af Futuresource Consulting Limited i perioden fra 2001 til 2013.

³ Findes ikke på alle modeller.

⁴ Kun EB-G6970WU.

⁵ Kun for vedligeholdelsespersonale. Bør normalt ikke bruges.

⁶ Der kan kun udsendes analoge RGB-signaler fra BNC-porten og computerporten.

⁷ Projektoren har ikke indbygget højttaler, så der er ikke nogen lydudgang.

⁸ Brug et kategori 5e- eller kategori 6-afskærmet LAN-kabel.

⁹ Garantien kan forlænges for EB-G6870 og EB-G6970WU i op til 5 år for projektorerne og op til 5 år for lamperne eller 3.000 timer (det, der indtræffer først) med Epson Cover Plus-pakkerne. Garantien er ikke tilgængelig i alle lande. Kontakt din lokale Epson repræsentant.

Hvis du ønsker yderligere oplysninger, kan du kontakte din lokale Epson afdeling eller besøge os på www.epson.dk

Epson Danmark
Tlf.: 44 50 85 85
Teknisk hotline: 70 279 273
Salgshotline: 70 279 274
www.epson.dk

Epson Danmark
Transformervej 6
2860 Søborg
Danmark

Varemærker og registrerede varemærker tilhører Seiko Epson Corporation eller deres respektive ejere. Produktoplysninger kan ændres uden varsel.

EPSON®