

Epson EB-Z10000U Serisi

DAHA PARLAK ÇÖZÜM



3 kat **PARLAK RENKLER,**
Epson Projektörleri ile**

No.1
SINCE 2001

EPSON
WORLD LEADER
IN PROJECTORS*

EPSON[®]
EXCEED YOUR VISION

EPSON'UN EN GÜÇLÜ PROJEKTÖRLERİ İLE DAHA PARLAK SUNUMLAR YAPIN

Epson'un en önemli ürünü kurulum projektörleri ile daha parlak ve tatmin edici sunumlar yapmanın keyfini çıkarın. Şaşırtıcı görüntü kalitesi ve 11.000 lümen değerine ulaşan parlaklığı ile üniversitelerin konferans salonlarından fuar salonlarına kadar zorlu sunum koşullarına sahip birçok mekanda izleyicileri etkileyin.





**GENİŞ LENS
KAYDIRMA**



DURUM MONİTÖRÜ



**KENAR
KAYNAŞTIRMA
TEKNOLOJİSİ**



SIVI SOĞUTMA⁵



15,000:1

**15000:1
KONTRAST ORANI**



**DEĞİŞTİRİLEBİLİR
LENSLER**



PORTRE MODU³

Alanında lider

Projektörler konusunda bir numara olan Epson, inanılmaz görüntü kalitesi, üstün parlaklık ve gelişmiş işlevsellik sağlayan üstün teknolojiler sayesinde pazara öncülük etmeye devam ediyor.

Gelişmiş esneklik

Amacına uygun tasarlanmış sınıfında ilk dikey yönde kullanım, 360° projeksiyon, değiştirilebilir yedi adet lens seçeneği ve çok yönlü otomatik ve manuel görüntü ayarı ile sunum olanaklarını genişletir.

Beklentileri aşar

Çift lamba rölesi işlevi, yüksek çalışma sıcaklığı aralığı ve gelişmiş soğutma sistemi ile gelen uzun lamba ömrü sayesinde 7/24 olağanüstü güvenilirliğin keyfini çıkarın.

İLERİYİ GÖREN TEKNOLOJİ

Ultra parlak profesyonel projektörlerimizin tasarımında, gerçek hayattaki renkleriyle, canlı ve kristal berraklığında, yüksek çözünürlüklü görüntüler sunmak için ev sineması alanındaki uzmanlığımızdan yararlandık.

Geniş, yüksek kaliteli, portre boyutunda görüntüler yansıtın

Portre boyutunda görüntüler yansıtarak sunumlarınızı zenginleştirin. Bu özellik, portre boyutunun etkinlik, mekan ve konu için önem taşıdığı dijital tabela veya defile gibi kullanımlar için idealdir³.



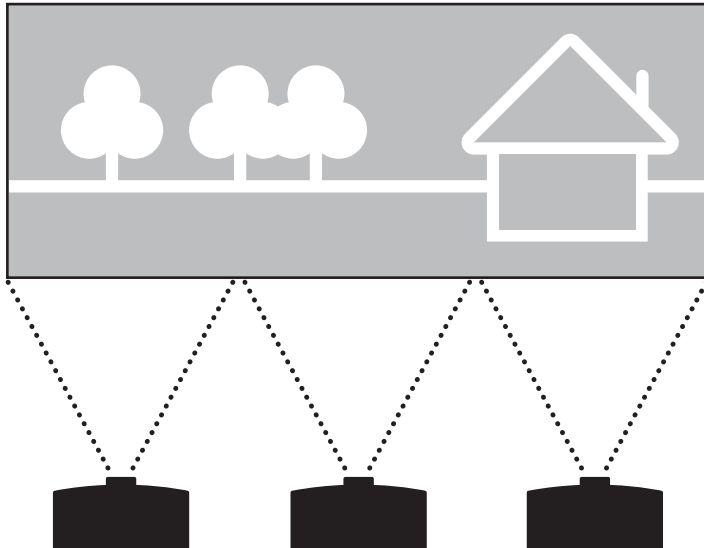
Görüntüleri her açıdan yansıtır

360°'ye kadar her açıdan projeksiyon sağlayan esnek kurulum sayesinde sunum seçeneklerinizi ve yaratıcılığınızı artırın. Bu özellik, zemine ve tavana yansıtma yapmanızı sağlayarak etkinliklerde gerçek bir etki bırakmanıza imkan verir.



Tek parça panoramik görüntüler oluşturur

Etkileyici panoramik projeksiyon ile mesajınız daha geniş bir izleyici kitlesine ulaşsın. Kenar kaynaştırma teknolojisi sayesinde, görünür bir birleşme noktası olmadan mükemmel kaynaştırılmış büyük bir görüntü oluşturmak için birden çok projektörü yatay veya dikey olarak bir araya getirebilirsiniz.



YENİLİKLE GELEN MÜKEMMELLİK

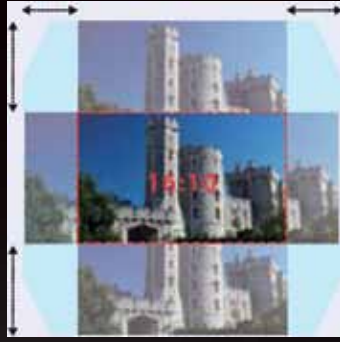
Büyük tesis kapsama

HDBaseT ve 3G-SDI® Full HD video iletim özelliğine sahiptir. Buna ek olarak HDBaseT, 100 metrenin üzerinde CAT5e/6 kablosu aracılığıyla ses ve sinyal kontrolü iletim özelliği ile büyük tesis kurulumları için ideal bir seçenek haline gelir.



Gerçek bir kurulum özgürlüğü

Geniş motorlu lens kaydırma yelpazesi ve ağ kontrolü veya uzaktan kumanda özelliği sayesinde tavandan asılı olduklarında dahi bu projektörleri çalıştırması kolaydır. \pm %60 dikey ve \pm %19 yatay maksimum lens kaydırma aralığı.



Çok yönlü çift lamba sistemi

İki lamba sayesinde sunumlarınızın esnekliğini ve kontrol gücünüzü artırın. Maksimum parlaklık için Çift Lamba Modu ile ya da lamba ömrünü uzatmak için Röle Modu ile dönüşümlü olarak kullanabilirsiniz.



Sıcaklık kontrolü

Hava soğutma teknolojisi ve Epson'un sıvı soğutma sistemi sayesinde sunum yaptığınız mekanın sıcaklığı artsa dahi projektörünüz serin kalır. Böylece, 50°C'ye kadar ortam sıcaklıklarında da maksimum güvenilirlik sağlar⁶.



Sabit durum güncellemeleri

Durum kontrolü yapmak için projektörü açmanıza veya sunuma ara vermenize gerek kalmaz, projektör gövdesinin üzerindeki bir LCD panelinde ağ ayarlarını ve diğer önemli bilgileri net bir şekilde görebilirsiniz.



Bakım ihtiyacı minimum düzeydedir

Lamba değiştirmek daha kolay olamazdı. Projektör asılı olduğunda dahi lambaya, hiçbir alete ihtiyaç olmadan, projektörün arkasından ulaşılabilir. Hava filtresi, 10.000 saatlik bakım aralığı sayesinde sunumlarınızın kusursuz ve sorunsuz olmasına katkıda bulunur.



Özel görüntüleme teknolojisi

Epson 3LCD teknolojisi, Epson projektörlerinin temelini oluşturur ve parlaklık, görüntü kalitesi ve güvenilirlikte öncüdür. İnanılmaz ayrıntılar, mükemmel ve doğal renkler ve olağanüstü gri tonlama aralığı sağlamak üzere bu teknolojiyi sürekli olarak geliştirmeye devam ediyoruz.



Üstün Beyaz ve Renkli Işık Çıkışı (CLO)

Projektörlerimiz, yalnızca beyaz ışığı değil gerçek parlaklığı ve renk kalitesini de en doğru şekilde sunar. Renkli Işık Çıkışı, birincil renkleri (kırmızı, yeşil ve mavi) ölçmek için üç adet dokuz noktalı ızgara seti kullanır ve gün ışığında bile parlak, renkli görüntüler elde etmenizi garanti altına alır.

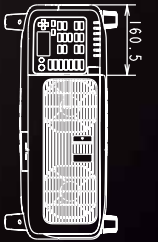
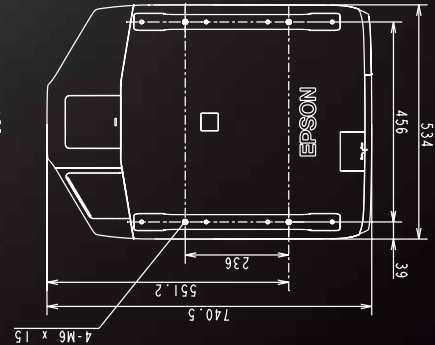
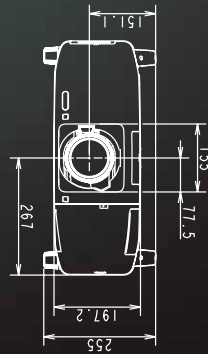
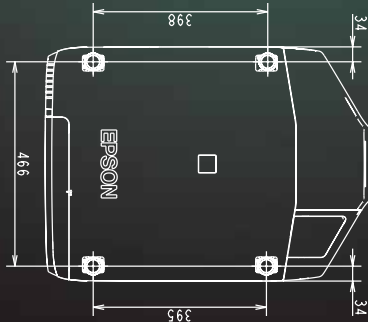
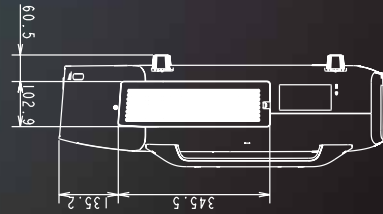
X	X	X
X	X	X
X	X	X

X	X	X
X	X	X
X	X	X

BAĞLANIN

Seçtiğiniz ekipman ile istediğiniz şekilde sunum yapabilmemiz için EB-Z10000U Serisi projektörler, kolayca bağlanabilmeyi sağlayan etkileyici bir seçenek yelpazesi sunar.

- | | | | |
|---|---|----|---|
| 1 | SDI giriş portu (BNC) ⁶ | 10 | Servis bağlantı noktası ⁷ |
| 2 | BNC giriş portu (5BNC) | 11 | Kablosuz LAN birimi bağlantı noktası (USB Tip A) |
| 3 | Video giriş portu (BNC) | 12 | Monitör çıkış noktası (Mini D-Sub15-pin) ⁸ |
| 4 | S-Video giriş portu (Mini Din4-pin) | 13 | HDMI giriş portu (HDMI) ⁹ |
| 5 | Bilgisayar giriş portu (Mini D-Sub15-pin) | 14 | Kablo çengeli (HDMI kablosu için) |
| 6 | Kablo çengeli (güç kablosu için) | 15 | DVI-D giriş port (DVI-D 24-pin) |
| 7 | Güç girişi | 16 | LAN portu (RJ45: 100Base-TX) |
| 8 | Uzak bağlantı noktası (stereo mini) | 17 | HDBaseT portu (HDBaseT) ¹⁰ |
| 9 | RS-232C portu (Mini D-Sub 9-pin) | | |



ÖZELLİKLER

	EB-Z10000U EB-Z10005U	EB-Z9870U EB-Z9875U	EB-Z9750U
Teknoloji			
LCD panel boyutu (diyagonal genişlik)		1,03 inç	
Tarama sıklığı (yatay/dikey)		15 – 92KHz/50 – 85Hz (Analog) 15 – 75KHz/24, 30, 50, 60Hz (HDMI) 15 – 67,5KHz/50, 60Hz (SDI) ⁶	
Çözünürlük/en-boy		WUXGA 1920 × 1200 16:10	
Kontrast oranı			
Beyaz/Renkli Işık Çıkışı (lümen) (standart/ekonomik)	10.000/6.600	8.700/6.600	7.500/6.600
Parlaklık³ (lümen) Portre kullanım için 2 lamba/Portre kullanım için 1 lamba		7.500/3.750	
Lamba türü			
Lamba ömrü (saat) (standart/ekonomik)	2.000/4.000		2.500/4.000
Lamba ömrü (saat) (portre)			
Çalıştırma sıcaklığı (0 - 1499 m yükselti ve 1500 - 3048 m yükselti)		0 – +50°C/0 – +45°C	
Güç kaynağı	AC100 – 240V ±%10, 50/60Hz, 11,2 – 4,9A	AC100 – 240V ±%10, 50/60Hz, 10,0 – 4,4A	AC100 – 240V ±%10, 50/60Hz, 8,5 – 3,8A
Görüntü boyutu (diyagonal)/Projeksiyon mesafesi (standart lens)		60 inç – 500 inç/2,0m – 17,2m (Yakınlaştırma: Geniş) 60 inç – 500 inç/3,3m – 27,8m (Yakınlaştırma: Tele)	
Gösterim oranı (standart lens)		1,57 – 2,56:1	
Lens F-numarası (F)		1,65 – 2,51	
Odak uzaklığı (f) (mm)		36 – 57,5	
Yakınlaştırma oranı (standart lens)			
Trapezoid düzeltme (yatay/dikey)		±30°/±30°	
Lens kaydırma (yatay/dikey)		±%18/±%60	
Gürültü (standart/ekonomi) (dB)	40/35	38/35	37/35
Güç tüketimi (açık/ekonomi/ağ beklemede)	1060W/788W/2,9W	948W/788W/2,9W	809W/721W/2,9W
Ağırlık (kg)		26	25
Boyutlar G × D × Y (mm)			
Bağlanabilirlik		Mini D-Sub15-pin ×1, 5BNC ×1, HDMI ×1, Mini DIN 4-pin ×1, Kompozit video (1 BNC) ×1, DVI-D 24 pin ×1, 3G-SDI ⁶ (1BNC) ×1, RJ45 (100BASE-TX/10BASE-T) ×1, USB konektörü (A tipi) ×1, Mini D-Sub9-pin ×1 (RS-232C), stereo mini ×1, HDBaseT ×1	
Verilen aksesuarlar			
Projektör garantisi¹¹			
Lamba garantisi¹¹			
Kutu boyutu G × D × Y (mm) Brüt Ağırlık (kg)		657 × 903 × 364 34	657 × 903 × 364 33

EB-Z11000 EB-Z11005	EB-Z11000W	EB-Z9900W	EB-Z9800W	EB-Z9870
Epson 3LCD				
1,06 inç	1,03 inç		1,06 inç	
15 – 92KHz/50 – 85Hz (Analog) 15 – 75KHz/24, 30, 50, 60Hz (HDMI)				
XGA 1024 x 768 4:3	WXGA 1280 x 800 16:10		XGA 1024 x 768 4:3	
15.000:1				
11.000/7.300	11.000/7.100	9.200/7.100	8.300/7.100	8.700/7.300
8.500/4.250	8.100/4.050		8.500/4.250	
380W UHE x 2 (standart) 304W UHE x 2 (portre)				
2.000/4.000		2.500/4.000	3.000/4.000	3.000/4.000
1.000				
0 – +50°C/0 – +45°C				
AC100 – 240V ±%10, 50/60Hz, 11,2 – 4,9A		AC100 – 240V ±%10, 50/60Hz, 10,0 – 4,4A	AC100 – 240V ±%10, 50/60Hz, 8,5 – 3,8A	
60 inç – 500 inç/1,9m – 16,8m (Yakınlaştırma: Geniş) 60 inç – 500 inç/3,2m – 27,2m (Yakınlaştırma: Tele)	60 inç – 500 inç/2,0m – 17,2m (Yakınlaştırma: Geniş) 60 inç – 500 inç/3,3m – 27,8m (Yakınlaştırma: Tele)		60 inç – 500 inç/1,94m – 16,76m (Yakınlaştırma: Geniş) 60 inç – 500 inç/3,19m – 27,16m (Yakınlaştırma: Tele)	
1,63 – 2,65:1	1,57 – 2,56:1		1,63 – 2,65:1	
1,65 – 2,51				
36 – 57,5				
Optik x1,61				
±30°/±30°				
±%19/±%56	±%18/±%60		±%19/±%56	
40/35		38/35	37/35	
1060W/788W/2,9W		948W/788W/2,9W	809W/721W/2,9W	809W/721W/2,9W
26			25	
534 x 741 x 197				
Mini D-Sub15-pin x1, 5BNC x1, HDMI x1, Mini DIN 4-pin x1, Kompozit video (1 BNC) x1, DVI-D 24 pin x1, RJ45 (100BASE-TX/10BASE-T) x1, USB konektörü (A tipi) x1, RJ45 x1, Mini D-Sub9-pin x1 (RS-232C), stereo mini x1, HDBaseT x1				
Bilgisayar kablosu, HDMI kablo kelepçesi, güç kablosu, piller dahil uzaktan kumanda, kullanıcı kılavuzu seti				
3 yıl veya 20.000 saat (hangisi önce gerçekleşirse)				
1 yıl veya 1.000 saat (hangisi önce gerçekleşirse)				
657 x 903 x 364 34			657 x 903 x 364 33	

Aksesuarlar

Epson; lens, lamba, tavan montajlar kitleri ve kablosuz LAN birimleri de dahil kapsamlı bir aksesuar yelpazesine sahiptir. Ürün yelpazesinin tamamını görmek için www.epson.com.tr adresini ziyaret edin



Tavan montaj kiti yüksek ELPMB26

Ayarlanabilir seri şunları içerir:

- Dikey eğim ayarı 5 ila -25°
- Yatay kaydırma ayarı 0 ila ±5°
- Yatay döndürme ayarı 0 ila ±5°



Tavan montaj kiti alçak ELPMB25

Ayarlanabilir seri şunları içerir:

- Dikey eğim ayarı 0 ila ±5°
- Yatay kaydırma ayarı 0 ila ±5°
- Yatay döndürme ayarı 0 ila ±5°



Kablosuz LAN birimi ELPAP07

- Gelişmiş kablosuz güvenlik ile veri ve sunularınıza erişimi kontrol edin
- Ağ üzerinden hızlı ve güvenli sunular hazırlayın

Better Products for a Better Future™

¹ Lider 1 çipli DLP ofis tipi ve eğitim projektörleri, Temmuz 2011 - Haziran 2012 tarihleri arasında toplanan NPD verilerine dayanarak karşılaştırılmıştır. Renk Parlaklığı (Renkli Işık Çıkışı) IDMS 15.4'e uygun ölçülmüştür. Renk Parlaklığı kullanım koşullarına göre değişiklik gösterir. Daha fazla bilgi için lütfen www.epson.com.tr/CLO adresini ziyaret edin.

² Kaynak: Futuresource Consulting Ltd.

³ Ayrıca satılan çerçeve ve portre lambaları gerekir (1.000 saatlik yedek devir ile). Parlaklık etkilenir. Filtre tarafı aşağı bakacak şekilde olmalıdır.

⁴ STP (Spanning Tree Protocol) tavsiye edilir. HDBaseT ve HDBaseT Alliance logosu, HDBaseT Alliance'ın ticari markalarıdır.

⁵ EB-Z10000U, Z10005U, Z9870U, Z9875U, Z11000W, Z9900W, Z11000, Z11005.

⁶ Yalnızca EB-Z10005U/EB-Z10000U/EB-Z9875U/EB-Z9870U.

⁷ Bakım personeli içindir. Normalde kullanılmamalıdır.

⁸ BNC portu ve bilgisayar portundan yalnızca analog RGB sinyalleri çıkış yapabilir.

⁹ Projektörde dahili hoparlör yoktur, bu yüzden ses çıkışı bulunmaz.

¹⁰ Kategori 5e veya kategori 6 korumalı bir LAN kablosu kullanın.

¹¹ Garanti, Epson Cover Plus Paketleri ile, projektörler için 5 yıla kadar ve lambalar için 5 yıla veya 3.000 saate kadar (hangisi önce dolarsa) uzatılabilir. Garanti hizmetleri tüm ülkelerde bulunmayabilir. Lütfen yerel Epson temsilciniz ile temasa kurunuz.

Ürünlerin hepsi tüm ülkelerde bulunmayabilir. Daha fazla bilgi için lütfen bölgenizdeki Epson temsilcisiyle görüşün ya da www.epson.com.tr adresini ziyaret edin.

Epson Erişim Hattı
Telefon: (0212) 3360303
Faks: (0212) 3360304
bilgi@epsonerisim.com

www.epson.com.tr

Ticari markalar ve tescilli ticari markalar Seiko Epson Corporation Şirketi'nin veya ilgili sahiplerinin malıdır. Ürün bilgileri önceden haber verilmeksizin değiştirilebilir.

EPSON®