

Epson EB-Z1000U-serien

# EN MER LYSSTERK LØSNING



**3x** BRIGHTER  
COLOURS  
with Epson Projectors\*1

**No.1**  
SINCE 2001

EPSON  
WORLD LEADER  
IN PROJECTORS\*

**EPSON**<sup>®</sup>  
EXCEED YOUR VISION

# FÅ SKARPERE PRESENTASJONER MED EPSONS KRAFTIGSTE PROJEKTORER

Få skarpere, mer givende presentasjoner med Epsons flaggskip blant installasjonsprojektorer. Imponer publikum i krevende lokaler fra universitetsauditorier til utstillingshaller med forbløffende bildekvalitet og lysstyrke opptil 11 000 lumen.





**BRED  
LINSEFORSKYVNING**



**STATUSSKJERM**



**KANTBLANDINGS-  
TEKNOLOGI**



**VÆSKEKJØLING<sup>5</sup>**

**15,000:1**

**15 000:1  
KONTRASTFORHOLD**



**UTSKIFTBARE  
LINSER**



**PORTRETTMODUS<sup>3</sup>**

## Leder an i utviklingen

Epson fortsetter å være den ledende projektorprodusenten og leder an i utviklingen med banebrytende teknologi som muliggjør utrolig bilde kvalitet, enestående lysstyrke og avansert funksjonalitet.

## Økt fleksibilitet

Utvid presentasjonsmulighetene med spesialutviklet stående format som er best i klassen med 360°-projeksjon, sju utskiftbare linsealternativer og allsidig automatisk og manuell bildejustering.

## Overgår forventningene

Få enestående kontinuerlig pålitelighet med forlenget lampelevetid takket være dobbel lampe med reléfunksjon, høy driftstemperatur og avansert kjølesystem.

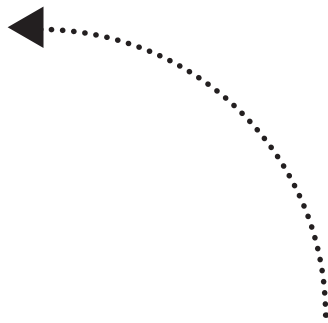


# FREMTIDSRETTE TEKNOLOGI

Våre ultra-lyssterke projektorer for bedrifter utnytter vår ekspertise innen hjemmekinounderholdning og gir krystallklare HD-bilder med livaktige, naturtro farger.

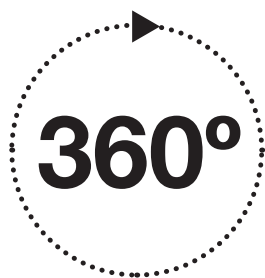
## Projiser store portrettbilder i høy kvalitet

Forbedre presentasjoner ved å projisere portrettbilder. Dette er ideelt for bruksområder som digital skilting eller moteshow, der arrangementet, lokalet og temaet drar nytte av portrettformat<sup>3</sup>.



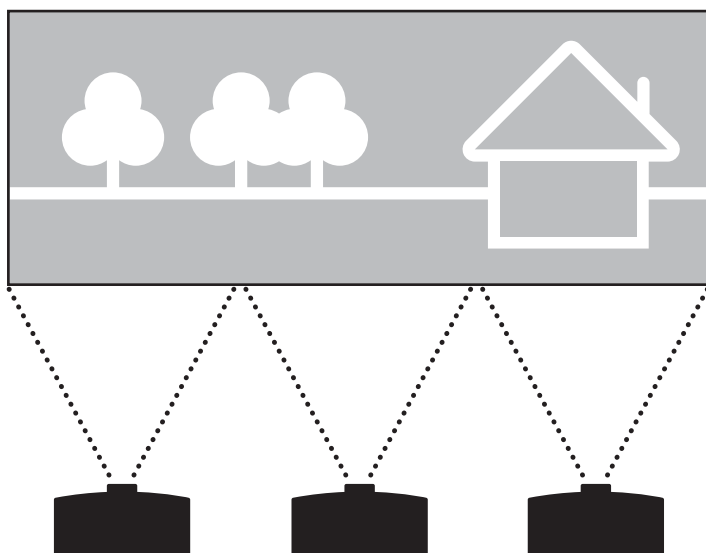
## Projiser bilder fra alle vinkler

Utvid dine presentasjonsmuligheter og bli kreativ med fleksibel installasjon som muliggjør projeksjon fra alle vinkler opptil 360°. Dette åpner opp for muligheten til å gjøre et stort inntrykk på arrangementer ved å projisere på gulv og tak.



## Lag sømløse panoramabilder

Formidle budskapet ditt til et bredere publikum med imponerende panoramaprojeksjon. Kantblending gjør det mulig å stable flere projektorer horisontalt eller vertikalt for å lage et stort bilde som er perfekt sammensatt uten synlige skjøter.



# PERFEKSJON GJENNOM INNOVASJON

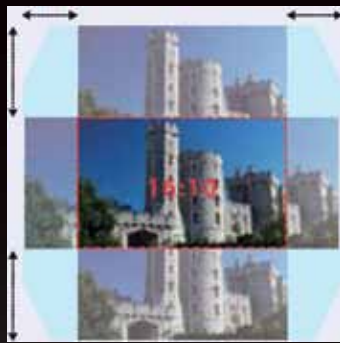
## Utmerket for store lokaler

HDBaseT og 3G-SDI® gir full HD-videooverføringsfunksjonalitet. I tillegg kan HDBaseT overføre lyd- og signalkontroll via en 100 meters CAT5e/6-kabel, noe som gjør denne teknologien til et ideelt valg for installasjon i store lokaler.



## Full frihet når det gjelder installasjon

Disse projektorene er enkle å betjene selv når de henger i taket, med et bredt spekter av alternativer for motorisert linseforskyvning og justering via nettverk eller fjernkontroll. Maksimalt linseforskyvningsområde er  $\pm 60\%$  vertikalt og  $\pm 19\%$  horisontalt.



## Allsidig dobbellampesystem

Få økt fleksibilitet og kontroll ved å presentere med to lamper. Disse kan brukes sammen i modus for dobbel lampe for maksimal lysstyrke, eller brukes vekselvis i omkoblingsmodus for å forlenge lampens levetid.



## Temperaturkontroll

Projektoren vil forbli kjølig selv når lokalet ditt varmes opp takket være en kombinasjon av luftkjøling og Epsons eget flytende kjølesystem. Denne funksjonaliteten sikrer maksimal pålitelighet i omgivelsestemperaturer på opptil 50 °C<sup>5</sup>.





## Kontinuerlig statusoppdatering

Det er ingen grunn til å slå på projektoren eller avbryte en presentasjon for å sjekke status, fordi et klart LCD-panel på projektorkabinettet viser nettverksinnstillinger og en rekke andre viktige opplysninger.



## Minimalt med vedlikehold

Lampeutskifting kunne ikke vært enklere. Ingen verktøy er nødvendig, og lampen kan nås fra baksiden av projektoren selv når den er hengt opp. Luftfilteret har et vedlikeholdsintervall på 10 000 timer, noe som sikrer feilfrie, problemfrie presentasjoner.



## Ekklusiv bildeteknologi

Epsons 3LCD-teknologi er kjernen i enhver Epson-projektor og leder an i utviklingen når det gjelder lysstyrke, bildekvalitet og pålitelighet. Vi forbedrer stadig denne teknologien for å sikre at den gir forbløffende detaljrikdom, jevne, naturlige farger og en gråskala uten sidestykke.



## Eksepsjonell lysstyrke for hvitt og farget lys (CLO)

Våre projektorer gi den mest nøyaktige gjengivelsen med ekte lysstyrke og fargekvalitet, ikke bare hvitt lys. CLO-spesifikasjonen benytter tre sett med nippunkts rutenett for å måle primærfargene rødt, grønt og blått, og sørger for at du kan regne med lyssterke, fargerike bilder selv i dagslys.

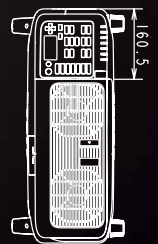
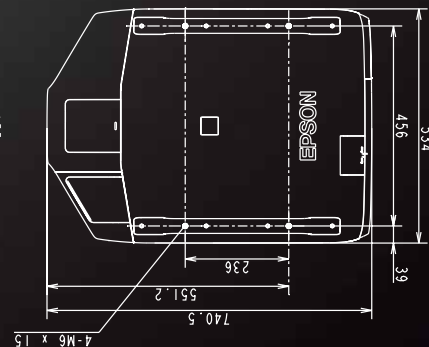
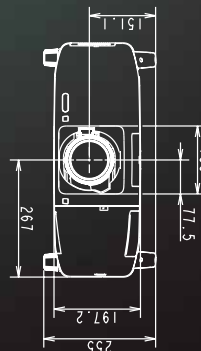
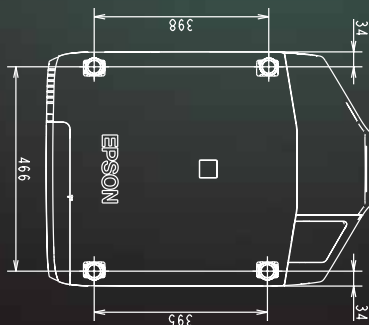
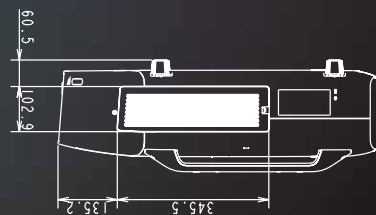
X	X	X
X	X	X
X	X	X

X	X	X
X	X	X
X	X	X

# KOBLE DEG TIL

For å sikre at du kan presentere slik du vil med det valgte utstyret, har projektorer i EB-Z10000U-serien et imponerende utvalg av tilleggsutstyr som gjør tilkobling til en lek.

- |  |   |
|--|---|
| 1 SDI-inngangsport (BNC) <sup>6</sup>                | 10 Serviceport <sup>7</sup>                               |
| 2 BNC-inngangsport (5BNC)                            | 11 Port for trådløse LAN-enheter (USB-type A)             |
| 3 Videoinngangsport (BNC)                            | 12 Monitorutgangsport (Mini D-Sub 15-pinner) <sup>8</sup> |
| 4 S-Video-inngangsport (Mini Din 4-pinner)           | 13 HDMI-inngangsport (HDMI) <sup>9</sup>                  |
| 5 Inngangsport for datamaskin (Mini D-Sub 15-pinner) | 14 Kabelholder (for HDMI-kabel)                           |
| 6 Kabelholder (for strømkabel)                       | 15 DVI-D-inngangsport (DVI-D 24-pinner)                   |
| 7 Strøminngang                                       | 16 LAN-port (RJ45: 100Base-TX)                            |
| 8 Fjernkontrollport (stereomini)                     | 17 HDBaseT-port (HDBaseT) <sup>10</sup>                   |
| 9 RS-232C-port (Mini D-Sub 9-pinner)                 |   |







## SPESIFIKASJONER

	EB-Z10000U EB-Z10005U	EB-Z9870U EB-Z9875U	EB-Z9750U
<b>Teknologi</b>			
<b>LCD-panelstørrelse</b> (bredde diagonalt)	1,03 tommer		
<b>Skannefrekvens</b> (horisontalt/vertikalt)	15 – 92 kHz/50 – 85 Hz (analog) 15 – 75 kHz/24, 30, 50, 60 Hz (HDMI) 15 – 67,5 kHz/50, 60 Hz (SDI) <sup>6</sup>		
<b>Oppløsning/sideforhold</b>	WUXGA 1920 × 1200 16:10		
<b>Kontrastforhold</b>			
<b>Lysstyrke hvitt/farget</b> (lumen) (standard/økonomi)	10 000/6 600	8700/6600	7 500/6 600
<b>Lysstyrke<sup>3</sup></b> (lumen) 2 lamper for portrettbruk/1 lampe for portrettbruk	7 500/3 750		
<b>Lampetype</b>			
<b>Lampelevetid</b> (timer) (standard/økonomi)	2 000/4 000	2 500/4 000	
<b>Lampelevetid</b> (timer) (portrett)			
<b>Driftstemperatur</b> (Høyde over havet 0 til 1499 m og høyde over havet 1500 til 3048 m)	0 til +50 °C/0 til +45 °C		
<b>Strømforsyning</b>	AC 100 – 240 V ±10 %, 50/60 Hz, 11,2 – 4,9 A	AC 100 – 240 V ±10 %, 50/60 Hz, 10,0 – 4,4 A	AC 100 – 240 V ±10 %, 50/60 Hz, 8,5 – 3,8 A
<b>Bildestørrelse</b> (diagonalt/projeksjonsavstand (standardlinse))	60 tommer – 500 tommer/2,0 m – 17,2 m (Zoom: vidvinkel) 60 tommer – 500 tommer/3,3 m – 27,8 m (Zoom: tele)		
<b>Projeksjonsforhold</b> (standardlinse)	1,57 – 2,56:1		
<b>Linsens F-nummer</b> (F)	1,65 – 2,51		
<b>Brennvidde</b> (f) (mm)	36 – 57,5		
<b>Zoomforhold</b> (standardlinse)			
<b>Keystonekorrigerings</b> (horisontalt/vertikalt)	±30°/±30°		
<b>Linseforskyvning</b> (horisontalt/vertikalt)	±18 %/±60 %		
<b>Støy</b> (standard/økonomi) (dB)	40/35	38/35	37/35
<b>Strømforbruk</b> (på/økonomi/nettverksstandby)	1 060 W/788 W/2,9 W	948 W/788 W/2,9 W	809 W/721 W/2,9 W
<b>Vekt</b> (kg)	26		25
<b>Mål</b> B × D × H (mm)			
<b>Tilkobling</b>	Mini D-Sub 15-pinnars ×1, 5BNC ×1, HDMI ×1, Mini DIN 4-pinnars ×1, komposittvideo (1 BNC) ×1, DVI-D 24-pinnars ×1, 3G-SDI <sup>6</sup> (1BNC) ×1, RJ45 (100BASE-TX/10BASE-T) ×1, USB-kontakt (type A) ×1, Mini D-Sub 9-pinnars ×1 (RS-232C), stereomini ×1, HDBaseT ×1		
<b>Inkludert tilbehør</b>			
<b>Projektorgaranti<sup>11</sup></b>			
<b>Lampegaranti<sup>11</sup></b>			
<b>Eskestørrelse</b> B × D × H (mm) Bruttovekt (kg)	657 × 903 × 364 34		657 × 903 × 364 33

EB-Z11000 EB-Z11005	EB-Z11000W	EB-Z9900W	EB-Z9800W	EB-Z9870
Epson 3LCD				
1,06 tommer	1,03 tommer			1,06 tommer
15 – 92 kHz/50 – 85 Hz (analog) 15 – 75 kHz/24, 30, 50, 60 Hz (HDMI)				
XGA 1024 × 768 4:3	WXGA 1280 × 800 16:10			XGA 1024 × 768 4:3
15 000:1				
11 000/7 300	11 000/7 100	9 200/7 100	8 300/7 100	8 700/7 300
8 500/4 250	8 100/4 050			8 500/4 250
380W UHE x 2 (standard) 304W UHE x 2 (portrett)				
2 000/4 000	2 500/4 000	3 000/4 000	3 000/4 000	
1000				
0 til +50 °C/0 til +45 °C				
AC 100 – 240 V ±10 %, 50/60 Hz, 11,2 – 4,9 A		AC 100 – 240 V ±10 %, 50/60 Hz, 10,0 – 4,4 A	AC 100 – 240 V ±10 %, 50/60 Hz, 8,5 – 3,8 A	
60 tommer – 500 tommer/ 1,9 m – 16,8 m (Zoom: vidvinkel) 60 tommer – 500 tommer/ 3,2 m – 27,2 m (Zoom: tele)	60 tommer – 500 tommer/2,0 m – 17,2 m (Zoom: vidvinkel) 60 tommer – 500 tommer/3,3 m – 27,8 m (Zoom: tele)			60 tommer – 500 tommer/ 1,94 m – 16,76 m (Zoom: vidvinkel) 60 tommer – 500 tommer/ 3,19 m – 27,16 m (Zoom: tele)
1,63 – 2,65:1	1,57 – 2,56:1			1,63 – 2,65:1
1,65 – 2,51				
36 – 57,5				
Optisk ×1.61				
±30°/±30°				
±19 %/±56 %	±18 %/±60 %			±19 %/±56 %
40/35		38/35	37/35	
1 060 W/788 W/2,9 W		948 W/788 W/2,9 W	809 W/721 W/2,9 W	809 W/721 W/2,9 W
26			25	
534 × 741 × 197				
Mini D-Sub 15-pinnars ×1, 5BNC ×1, HDMI ×1, Mini DIN 4-pinnars ×1, komposittvideo (1 BNC) ×1, DVI-D 24-pinnars ×1, RJ45 (100BASE-TX/10BASE-T) ×1, USB-kontakt (type A) ×1, RJ45 ×1, Mini D-Sub 9-pinnars ×1 (RS-232C), stereomini ×1, HDBaseT ×1				
Datakabel, HDMI-kabelklemme, strømkabel, fjernkontroll inkl. batterier, brukerhåndbøker				
3 år eller 20 000 timer, det som inntreffer først				
1 år eller 1 000 timer, det som inntreffer først				
657 × 903 × 364 34			657 × 903 × 364 33	

## Tilbehør

Epson tilbyr et stort utvalg av tilbehør, inkludert linser, takfester og trådløse LAN-enheter. Du finner hele utvalget på [www.epson.no](http://www.epson.no)



### Takfeste, høyt (ELPMB26)

Justerbart område omfatter:

- Vertikal vippejustering 5 til -25°
- Horisontal rullejustering 0 til ±5°
- Horisontal rotasjonsjustering 0 til ±5°



### Takfeste, lavt (ELPMB25)

Justerbart område omfatter:

- Vertikal vippejustering 0 til ±5°
- Horisontal rullejustering 0 til ±5°
- Horisontal rotasjonsjustering 0 til ±5°



### Trådløs LAN-enhet (ELPAP07)

- Avansert trådløs sikkerhet, kontroll av tilgang til dine data og presentasjoner
- Lag raske og sikre presentasjoner via nettverke

 Better Products for a Better Future™

<sup>1</sup> Sammenlignet med ledende 1-chip DLP-projektorer for forretnings- og undervisningsbruk basert på NPD-data fra juni 2011 til og med juni 2012. Fargelysstyrke (Colour Light Output) ble målt i henhold til IDMS 15.4. Fargelysstyrken kan variere, avhengig av brukforholdene. For mer informasjon besøk oss på [www.epson.no/CLO](http://www.epson.no/CLO).

<sup>2</sup> Kilde: Futuresource Consulting Ltd.

<sup>3</sup> Krevrer ramme (selges separat) og portrettlamper (med 1 000 timers utskiftingssyklus). Lysstyrke påvirkes. Filtersiden skal vende nedover.

<sup>4</sup> STP (Spanning Tree Protocol) anbefales. HDBaseT og HDBaseT Alliance-logoen er varemerker som tilhører HDBaseT Alliance.

<sup>5</sup> EB-Z10000U, Z10005U, Z9870U, Z9875U, Z11000W, Z9900W, Z11000, Z11005.

<sup>6</sup> Kun EB-Z10005U/EB-Z10000U/EB-Z9875U/EB-Z9870U.

<sup>7</sup> Kun for vedlikeholdspersonell. Skal normalt ikke brukes.

<sup>8</sup> Bare analoge RGB-signaler kan sendes ut fra BNC-porten og datamaskinporten.

<sup>9</sup> Projektoren har ikke noen innebygd høyttaler, så det er ingen lyduttgang.

<sup>10</sup> Bruk en skjermet LAN-kabel av kategori 5e eller 6.

<sup>11</sup> Garantien kan utvides med opptil fem år for projektorene og opptil fem år for lampene eller 3 000 timer (det som inntreffer først) med Epson Cover Plus-pakkene. Garantitilbud er ikke tilgjengelige i alle land. Kontakt din lokale Epson-representant.

Ikke alle produkter er tilgjengelige i alle land. Kontakt din lokale Epson-representant for mer informasjon eller besøk [www.epson.no](http://www.epson.no)

Epson Norge  
Salgskontor: 67 11 37 70  
Support/Service: 815 35 180  
Forhåndssalg: 815 35 210  
[www.epson.no](http://www.epson.no)

Fjordveien 3  
1363 Høvik

Varemerker og registrerte varemerker eies av Seiko Epson Corporation eller deres respektive innehavere. Produktopplysningene kan endres uten varsel.

**EPSON**®