

Epson EB-Z10000U-serie

# DE HELDERDERE OPLOSSING



**3x** BRIGHTER  
COLOURS  
with Epson Projectors\*<sup>1</sup>

**No.1**  
SINCE 2001

EPSON  
WORLD LEADER  
IN PROJECTORS\*

**EPSON**<sup>®</sup>  
EXCEED YOUR VISION

# MAAK HELDERDERE PRESENTATIES MET DE MEEST KRACHTIGE PROJECTOREN VAN EPSON

Geniet van helderdere presentaties die meer dan de moeite waard zijn met de prestigieuze installatieprojectoren van Epson. Maak indruk op uw doelgroepen op de meest veeleisende locaties, van collegezalen tot expositieruimten, met een verbazingwekkende beeldkwaliteit en helderheid tot 11.000 lumen.





**BREDE LENS-SHIFT**



**STATUSBEWAKING**



**EDGE BLENDING-  
TECHNOLOGIE**



**KOELSYSTEEM MET  
KOELVLOEISTOF<sup>5</sup>**

**15,000:1**

**CONTRAST-  
VERHOUDING  
15000:1**



**VERWISSELBARE  
LENZEN**



**STAANDE MODUS<sup>3</sup>**

## Baanbrekend

Epson, dat nummer één voor projectoren blijft, doet baanbrekend werk met de allernieuwste technologieën die een ongelofelijke beeldkwaliteit, uitmuntende helderheid en geavanceerde functionaliteit mogelijk maken.

## De flexibiliteit verbeteren

Breid de presentatiemogelijkheden uit met nooit eerder vertoonde, speciaal ontwikkelde staande stand, 360°-projectie, keuze uit zeven verwisselbare lenzen en veelzijdige functies voor automatische en handmatige beeldaanpassing.

## De verwachtingen overtreffen

Geniet van uitzonderlijke betrouwbaarheid 24 uur per dag en 7 dagen per week met een langere levensduur van de lamp door de relaisfunctie voor twee lampen, een hoge bedrijfstemperatuur en een geavanceerd koelsysteem.

# VISIONAIRE TECHNOLOGIE

Onze ultraheldere bedrijfsprojectoren borduren voort op onze expertise op het gebied van thuisbioscoopssystemen om kristalheldere beelden met hoge resolutie te leveren in levendige en levensechte kleuren.

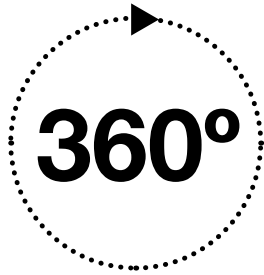
## Projecteer grote staande beelden van hoge kwaliteit

Verbeter presentaties door staande beelden te projecteren. Dit is ideaal voor toepassingen als digitale signalisatie of modeshows waar het evenement, de locatie en het onderwerp baat hebben bij het gebruik van de staande stand<sup>3</sup>.



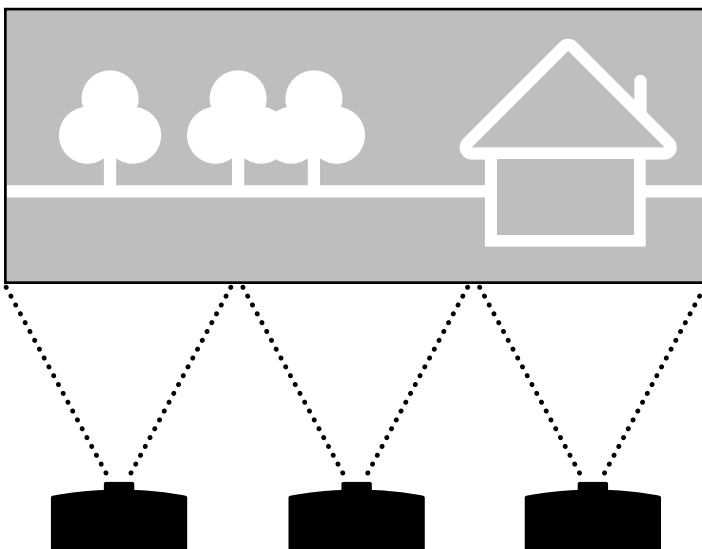
## Projecteer beelden vanuit elke gewenste hoek

Breid uw presentatieopties uit en word creatief met flexibele installaties die projectie vanuit een hoek tot 360° mogelijk maken. Hierdoor kunt u echt indruk maken tijdens evenement door te projecteren op vloeren en plafonds.



## Maak naadloze panoramische beelden

Stuur uw boodschap naar een breder publiek met indrukwekkende panoramische projectie. Edge Blending maakt het mogelijk meerdere projectoren horizontaal of verticaal te stapelen voor een gigantisch beeld dat perfect is samengesteld, zonder zichtbare voegen.



# PERFECTIE DOOR INNOVATIE

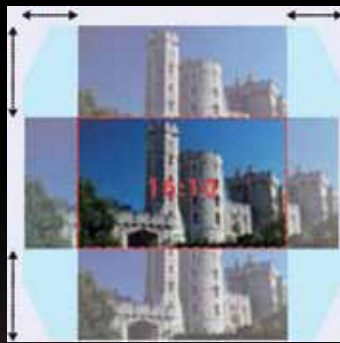
## Dekking voor grootte ruimten

HDBaseT en 3G-SDI<sup>®</sup> bieden Full HD mogelijkheden voor videotransmissie. Daarnaast is HDBaseT in staat audio over te dragen en signalen te besturen over een afstand van 100 meter via een CAT5e/6-kabel, waardoor het de ideale keuze is voor installatie op grote locaties.



## Echte installatievrijheid

Deze projectoren zijn gemakkelijk te bedienen zelfs als ze aan het plafond hangen, met een ruime gemotoriseerde lens shift en aanpassing via het netwerk of de afstandsbediening. Maximale lens-shift bedraagt  $\pm 60\%$  verticaal en  $\pm 19\%$  horizontaal.



## Veelzijdig systeem met dubbele lamp

Voeg flexibiliteit en controle toe door presentaties weer te geven met twee lampen. Deze kunnen samen worden gebruikt in de Dubbele lamp-modus voor maximale helderheid, of in de Relais-modus voor het verlengen van de levensduur van de lamp.



## Temperatuurregeling

Uw projector blijft koel zelfs als uw locatie warm wordt dankzij een combinatie van luchtkoeling en het eigen koelsysteem met koelvloeistof van Epson. Deze staan garant voor maximale betrouwbaarheid bij omgevingstemperaturen tot  $50^{\circ}\text{C}^5$ .





## Constate status-updates

Het is niet nodig de projector in te schakelen of een presentatie te onderbreken om de status te controleren, omdat een duidelijk lcd-scherm op de projectorbehuizing de netwerkinstellingen en een reeks van andere belangrijke gegevens weergeeft.



## Minimaal onderhoud

Vervanging van de lamp is zeer eenvoudig. U hebt geen gereedschap nodig en de lamp is bereikbaar vanaf de achterkant van de projector, zelfs als deze is opgehangen. De luchtfilter heeft een onderhoudsinterval van 10.000 uur, waardoor vlekkeloze, storingsvrije presentaties zijn gewaarborgd.



## Exclusieve beeldverwerkingstechnologie

De Epson 3LCD-technologie vormt het hart van elke Epson-projector en biedt een optimale helderheid, beeldkwaliteit en betrouwbaarheid. We zijn continu bezig met het verbeteren van deze technologie om te waarborgen dat deze beelden met veel detail, vloeiende, natuurlijke kleuren en een uitzonderlijk grijswaardenbereik biedt.



## Uitzonderlijke white en color light output (CLO)

Onze projectoren bieden de meest nauwkeurige weergave van echte helderheid en kleurkwaliteit, niet simpelweg van wit licht. Voor de CLO worden drie sets van een 9-punts raster gebruikt om de primaire kleuren rood, groen en blauw te meten. Dit zorgt ervoor dat u kunt rekenen op heldere, kleurrijke beelden, zelfs bij daglicht.

X	X	X
X	X	X
X	X	X

X Rood	X Blauw	X Groen
X Groen	X Rood	X Blauw
X Blauw	X Groen	X Rood

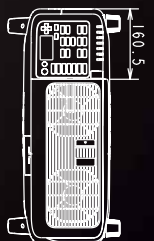
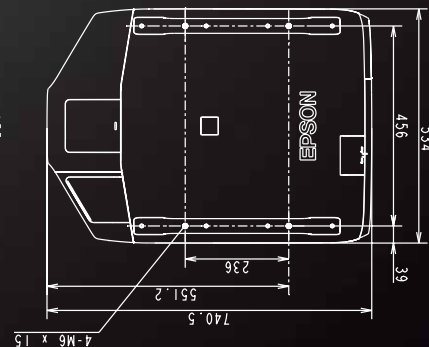
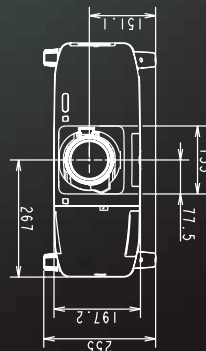
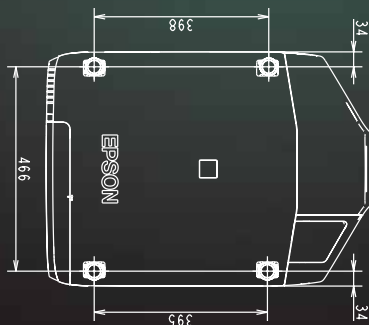
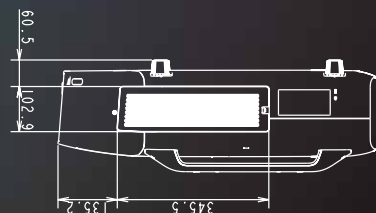
# MEER AANSLUIT- MOGELIJKHEDEN

Teneinde te waarborgen dat u kunt presenteren zoals u wilt met de door u gekozen apparatuur, bieden projectoren uit de EB-Z1000U serie een indrukwekkend bereik van opties waarmee het maken van verbindingen een fluitje van een cent wordt.

- |  |   |
|--|---|
| <ul style="list-style-type: none"> <li>1 SDI-ingangspoort (BNC)<sup>6</sup></li> <li>2 BNC-ingangspoort (5BNC)</li> <li>3 Video-ingangspoort (BNC)</li> <li>4 S-Video-ingangspoort (Mini Din 4-pins)</li> <li>5 Ingangspoort voor computer (Mini D-sub 15-pins)</li> <li>6 Kabelhouder (voor voedingskabel)</li> <li>7 Ingang stroomkabel</li> <li>8 Externe poort (stereo mini)</li> <li>9 RS-232C-poort (Mini D-sub 9-pins)</li> </ul> | <ul style="list-style-type: none"> <li>10 Servicepoort<sup>7</sup></li> <li>11 Poort voor draadloze LAN-eenheid (USB Type-A)</li> <li>12 Uitgangspoort voor monitor (Mini D-sub 15-pins)<sup>8</sup></li> <li>13 HDMI-ingangspoort (HDMI)<sup>9</sup></li> <li>14 Kabelhouder (voor HDMI-kabel)</li> <li>15 DVI-D-ingangspoort (DVI-D 24-pins)</li> <li>16 LAN-poort (RJ45: 100Base-TX)</li> <li>17 HDBaseT-poort (HDBaseT)<sup>10</sup></li> </ul> |
|--|---|



Model EB-Z1000U







## SPECIFICATIES

	EB-Z10000U EB-Z10005U	EB-Z9870U EB-Z9875U	EB-Z9750U
<b>Technologie</b>			
<b>LCD-paneelgrootte</b> (diagonaal)	1,03 inch		
<b>Scanfrequentie</b> (horizontaal/verticaal)	15 – 92 KHz / 50 – 85 Hz (Analoog) 15 – 75 KHz / 24, 30, 50, 60 Hz (HDMI) 15 – 67,5 KHz / 50, 60 Hz (SDI) <sup>8</sup>		
<b>Resolutie/beeldverhouding</b>	WUXGA 1920 × 1200 16:10		
<b>Contrastverhouding</b>			
<b>Wit/Kleur</b> <b>Lichtopbrengst (lumen)</b> (standaard/economy)	10000/6600	8700/6600	7500/6600
<b>Helderheid<sup>9</sup></b> (lumen) 2 lampen voor staand gebruik/1 lamp voor staand gebruik	7500/3750		
<b>Type lamp</b>			
<b>Levensduur lamp</b> (uur) (standaard/economy)	2000/4000	2500/4000	
<b>Levensduur lamp</b> (uur) (staand)			
<b>Bedrijfstemperatuur</b> (Hoogte 0 tot 1499 m en hoogte 1500 tot 3048 m)	0 tot +50 °C/0 tot +45°C		
<b>Voeding</b>	AC 100 – 240 V ±10%, 50/60 Hz, 11,2 – 4,9 A	AC 100 – 240 V ±10%, 50/60 Hz, 10,0 – 4,4 A	AC 100 – 240 V ±10%, 50/60 Hz, 8,5 – 3,8 A
<b>Beeldformaat</b> (diagonaal/geprojecteerde afstand (standaardlens))	60 inch – 500 inch/2,0 m – 17,2 m (Zoom: Wijd) 60 inch – 500 inch/3,3 m – 27,8 m (Zoom: Tele)		
<b>Projectieverhouding</b> (standaardlens)	1,57 – 2,56:1		
<b>F-waarde lens</b> (F)	1,65 – 2,51		
<b>Brandpuntsafstand</b> (f) (mm)	36 – 57,5		
<b>Zoomverhouding</b> (standaardlens)			
<b>Keystone-correctie</b> (horizontaal/verticaal)	±30° / ±30°		
<b>Lens-shift</b> (horizontaal/verticaal)	±18% / ±60%		
<b>Geluid</b> (standaard/economy) (dB)	40/35	38/35	37/35
<b>Energieverbruik</b> (aan/economy/stand-by netwerk)	1060 W/788 W/2,9 W	948 W/788 W/2,9 W	809 W/721 W/2,9 W
<b>Gewicht</b> (kg)	26		25
<b>Afmetingen</b> B × D × H (mm)			
<b>Connectiviteit</b>	Mini D-Sub 15-pins ×1, 5BNC ×1, HDMI ×1, Mini DIN 4-pins ×1, Composite video (1 BNC) ×1, DVI-D 24-pins ×1, 3G-SDI <sup>8</sup> (1 BNC) ×1, RJ45 (100BASE-TX/10BASE-T) ×1, USB-connector (A-type) ×1, Mini D-Sub 9-pins ×1 (RS-232C), stereo mini ×1, HDBaseT ×1		
<b>Meegeleverde accessoires</b>			
<b>Garantie op projector<sup>11</sup></b>			
<b>Garantie op lamp<sup>11</sup></b>			
<b>Verpakkingsformaat</b> B × D × H (mm) Brutogewicht (kg)	657 × 903 × 364 34		657 × 903 × 364 33

EB-Z11000 EB-Z11005	EB-Z11000W	EB-Z9900W	EB-Z9800W	EB-Z9870
Epson 3LCD				
1,06 inch	1,03 inch		1,06 inch	
15 – 92 KHz / 50 – 85 Hz (Analoog) 15 – 75 KHz / 24, 30, 50, 60 Hz (HDMI)				
XGA 1024 x 768 4:3	WXGA 1280 x 800 16:10		XGA 1024 x 768 4:3	
15000:1				
11000/7300	11000/7100	9200/7100	8300/7100	8700/7300
8500/4250	8100/4050		8500/4250	
380W UHE x 2 (standaard) 304W UHE x 2 (staand)				
2000/4000	2500/4000	3000/4000	3000/4000	
1000				
0 tot +50 °C/0 tot +45°C				
AC 100 – 240 V ±10%, 50/60 Hz, 11,2 – 4,9 A	AC 100 – 240 V ±10%, 50/60 Hz, 10,0 – 4,4 A	AC 100 – 240 V ±10%, 50/60 Hz, 8,5 – 3,8 A		
60 inch – 500 inch/1,9 m – 16,8 m (Zoom: Wijd) 60 inch – 500 inch/3,2 m – 27,2 m (Zoom: Tele)	60 inch – 500 inch/2,0 m – 17,2 m (Zoom: Wijd) 60 inch – 500 inch/3,3 m – 27,8 m (Zoom: Tele)		60 inch – 500 inch/1,94 – 16,76 m (Zoom: Wijd) 60 inch – 500 inch/3,19 m – 27,16 m (Zoom: Tele)	
1,63 – 2,65:1	1,57 – 2,56:1		1,63 – 2,65:1	
1,65 – 2,51				
36 – 57,5				
Optisch x1,61				
±30° / ±30°				
±19% / ±56%	±18% / ±60%		±19% / ±56%	
40/35	38/35	37/35		
1060 W/788 W/2,9 W	948 W/788 W/2,9 W	809 W/721 W/2,9 W	809 W/721 W/2,9 W	
26		25		
534 x 741 x 197				
Mini D-Sub 15-pins x1, 5BNC x1, HDMI x1, Mini DIN 4-pins x1, Composite video (1 BNC) x1, DVI-D 24-pins x1, RJ45 (100BASE-TX/10BASE-T) x1, USB-connector (A-type) x1, RJ45 x1, Mini D-Sub 9-pins x1 (RS-232C), stereo mini x1, HDBaseT x1				
Computerkabel, HDMI-kabelklem, stroomkabel, afstandsbediening incl. batterijen, set gebruikershandleidingen				
3 jaar of 20.000 uur (wat het eerst het geval is)				
1 jaar of 1000 uur (wat het eerst het geval is)				
657 x 903 x 364 34		657 x 903 x 364 33		

## Accessoires

Epson biedt een ruime keuze aan accessoires, waaronder lenzen, beugels voor plafondmontage en draadloze LAN-eenheden. Het volledige assortiment kunt u bekijken op [www.epson.nl](http://www.epson.nl) of [www.epson.be](http://www.epson.be)



### Plafondbevestiging hoog ELPMB26

Aanpassingsbereik:

- Verticale kantelaanpassing 5 tot -25°
- Horizontale rolaanpassing 0 tot ±5°
- Horizontale rotatieaanpassing 0 tot ±5°



### Plafondbevestiging laag ELPMB25

Aanpassingsbereik:

- Verticale kantelaanpassing 0 tot ±5°
- Horizontale rolaanpassing 0 tot ±5°
- Horizontale rotatieaanpassing 0 tot ±5°



### Draadloze LAN-eenheid ELPAP07

- Geavanceerde draadloze beveiliging; beheer de toegang tot uw gegevens en presentaties
- Geef snelle en veilige presentaties via het netwerk

## Better Products for a Better Future™

<sup>1</sup> Vergeleken met toonaangevende 1-chip DLP-projectoren voor bedrijven en het onderwijs, gebaseerd op NPD-data uit de periode juli 2011 tot en met juni 2012. Kleurenopbrengst (Colour Light Output) gemeten conform IDMS 15.4. Kleurenopbrengst (CLO) kan variëren, al naar gelang de gebruiksomstandigheden. Ga voor meer informatie naar [www.epson.nl/CLO](http://www.epson.nl/CLO) of [www.epson.be/CLO](http://www.epson.be/CLO).

<sup>2</sup> Bron: Futuresource Consulting Ltd.

<sup>3</sup> Vereist apart verkocht frame en lampen voor staande stand (met vervangingscyclus van 1000 uur). Helderheid wordt beïnvloed. Filterzijde moet naar beneden gericht zijn.

<sup>4</sup> STP (Spanning Tree Protocol) wordt aanbevolen. HDBaseT en het HDBaseT Alliance-logo zijn handelsmerken van de HDBaseT Alliance.

<sup>5</sup> EB-Z10000U, Z10005U, Z9870U, Z9875U, Z11000W, Z9900W, Z11000, Z11005.

<sup>6</sup> Uitsluitend EB-Z10005U/EB-Z10000U/EB-Z9875U/EB-Z9870U.

<sup>7</sup> Alleen voor onderhoudspersoneel. Zou normaliter niet moeten worden gebruikt.

<sup>8</sup> Alleen analoge RGB-signalen kunnen worden uitgevoerd via de BNC-poort en de computerpoort.

<sup>9</sup> De projector heeft geen ingebouwde luidspreker, dus is er geen audio-uitvoer.

<sup>10</sup> Gebruik een categorie 5e of categorie 6 afgeschermde LAN-kabel.

<sup>11</sup> Met de Epson CoverPlus-pakketten kan de garantie voor de projectoren tot vijf jaar worden verlengd en voor de lampen tot vijf jaar of 3000 uur (wat het eerst het geval is). Niet alle garanties zijn beschikbaar in alle landen. Neem contact op met een Epson-vertegenwoordiger in uw regio.

Niet alle producten zijn in alle landen beschikbaar. Neem contact op met de Epson-vertegenwoordiger in uw regio of ga naar [www.epson.nl](http://www.epson.nl) voor meer informatie

Epson Europe BV – Vestiging België  
Belgicastraat 4 – Keiberg  
B-1930 Zaventem  
Infoline: +32 (0)2 792 04 47  
[www.epson.be](http://www.epson.be)

Epson Europe BV – Vestiging Benelux  
Hoogoorddreef 5  
Atlas ArenA  
NL-1101 BA Amsterdam  
Infoline: +31 (0)20 708 5099  
[www.epson.nl](http://www.epson.nl)

Handelsmerken en geregistreerde handelsmerken zijn het eigendom van Seiko Epson Corporation of de respectieve eigenaars. Productinformatie kan zonder voorafgaande kennisgeving worden gewijzigd.

**EPSON®**