

Epson EH-TW9200W, EH-TW9200, EH-TW7200

# PROIECȚII CUM NU AȚI MAI VĂZUT

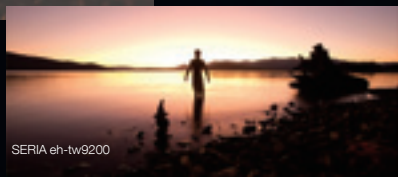
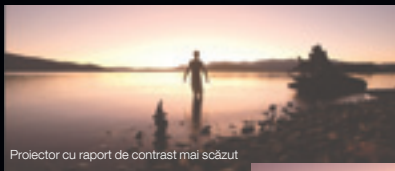


**EPSON**<sup>®</sup>  
EXCEED YOUR VISION

# PRODUSE CU ADEVĂRAT INOVATOARE ȘI AVANSATE

Epson este recunoscută de peste zece ani ca fiind lider global pe piața de proiectoare<sup>1</sup>. Cea mai nouă gamă de proiectoare de top utilizează multe dintre cele mai avansate tehnologii pentru a vă asigura că produsele oferă o experiență home cinema cu adevărat captivantă.

## CONTRAST DINAMIC SUPERB



### Claritate totală în toate condițiile de iluminare

Proiectoarele noastre de top oferă niveluri de contrast dinamic chiar mai înalte decât înainte - un raport incredibil de 600000:1<sup>5</sup>. Împreună cu panourile C2fine, caracteristica noastră eficientă auto-iris asigură nuanțe optime de negru și nuanțe de alb mai translucide în toate scenele, demonstrând calitatea extraordinară a imaginilor Full HD.

## SUPER-RESOLUTION



Fără Super-Resolution

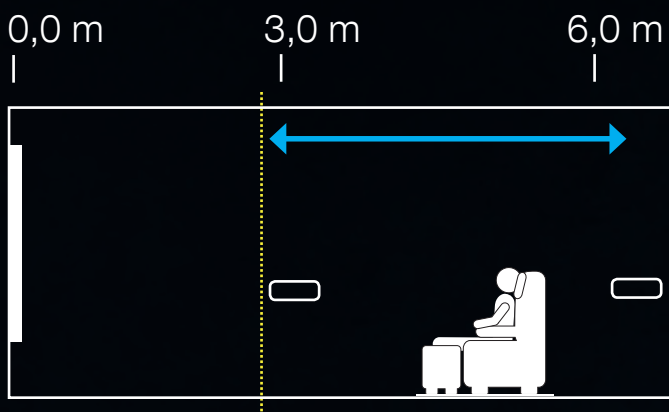
Cu Super-Resolution

### Valorificare maximă a fiecărui film

Tehnologia Super-Resolution dă viață conținutului cu definiție standard și a celui de pe DVD-uri, prin intermediul tehnicilor de separare a culorilor amestecate și a simulării de imagini. Prin accentuarea independentă a clarității fiecărui cadru, aceasta furnizează imagini bine definite, clare, cu o rezoluție superbă de calitate superioară.

## ZOOM OPTIC 2,1X

Ecran de 100"	Distanța de proiecție (m)			Raportul de zoom
	Min.	Max.	Gama	
Seria EH-TW9200	2,98	6,36	3,38	2,1



## Amplasare flexibilă, fără pierderi de calitate

Bucurați-vă de filme la cea mai înaltă calitate și în încăperi de aproape orice dimensiune. Cu un sistem de lentile care oferă un raport de zoom optic de 2,1x, cel mai mare din segmentul lor, proiectoarele noastre oferă posibilități de amplasare extrem de flexibile, fără pierderi de calitate a imaginilor. Această superbă capacitate de zoom optic permite, de asemenea, scurtarea cablurilor, asigurând menținerea degradărilor de semnal la cel mai mic nivel posibil.

## Deplasare obiectiv

Funcția de deplasare optică a obiectivului minimizează deteriorarea calității imaginii. Beneficiați de o lungime focală de 298 cm pentru un ecran de 100 inci cu o deplasare substanțială de 96,3 % pe verticală și de 47,1 % pe orizontală.

## WIRELESS HD™ DE ULTIMĂ GENERAȚIE<sup>2</sup>



## Simple. Practice. Excepționale

Bucurați-vă de vizionare 2D și 3D Full HD – fără a vă face griji în legătură cu conectarea de fire sau cabluri. Prin intermediul tehnologiei Full HD concepute pentru obținerea permanentă de calitate optimă, proiectorul nostru Wireless HD EH-TW9200W<sup>2</sup> oferă o transmisie compatibilă cu HDCP, fără timpi de așteptare sau întreruperi. Puteți chiar să vizualizați conținut de la un al doilea echipament, prin intermediul modului imagine în imagine wireless și puteți conecta până la cinci dispozitive HDMI. Transmițătorul Wireless HD<sup>2</sup> este, de asemenea, echipat cu un port MHL accesibil pentru vizionarea cu ușurință de conținut de pe smartphone și tabletă<sup>3</sup>.

## OCHELARI 3D CU RADIOFRECVENȚĂ (RF) ȘI OBTURATOR ACTIV<sup>4</sup>



## Imagini 3D excepționale prin intermediul tehnologiei cu obturator activ

Ochelarii noștri 3D cu radiofrecvență (RF) și obturator activ<sup>4</sup> au o durată de viață de până la 40 de ore și se încarcă rapid în numai 3 minute. Veți putea viziona imagini 3D captivante, de înaltă calitate, de la până la 10 m depărtare. Sunt perfecți pentru orice încăpere și, datorită tehnologiei noastre unice de amplificare a luminozității, veți putea viziona conținut 3D fără interferențe.



## PICTURE-IN-PICTURE



De două ori mai mult divertisment pe un singur ecran

Proiecții simultan două imagini (video sau statice) alăturate de la două surse HDMI®. Indiferent dacă doriți să răsfoiți imagini sau doriți să jucați un joc fără a pierde nicio secundă din programul TV sau din filmul preferat, cele mai noi produse ale noastre oferă o caracteristică accesibilă picture-in-picture pentru a vă satisface cerințele.

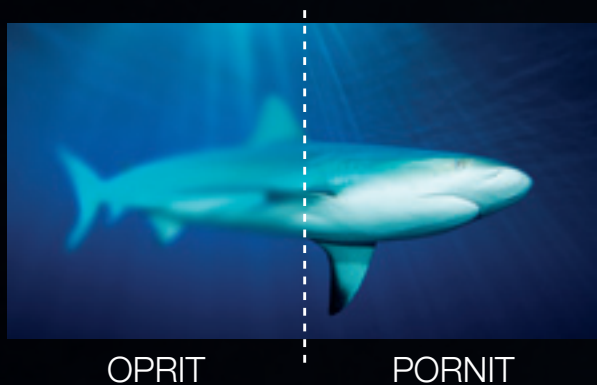
## CELE MAI LUMINOASE CULORI

CULORI  
de până la  
**3 ori**  
MAI LUMINOASE  
cu proiectoarele Epson<sup>7</sup>

O luminozitate pe culoare (CLO) ridicată înseamnă că absolut totul este luminos

Nimeni nu vinde mai multe proiectoare decât Epson. Care este motivul? Luminozitatea. Noi măsurăm luminozitatea pe culoare (CLO) în loc să măsurăm doar luminozitatea pe alb. Datorită tehnologiei Epson, imaginile sunt în permanență realiste și culorile sunt de până la trei ori mai luminoase decât în cazul proiectoarelor DLP cu 1 cip, destinate divertismentului pentru acasă<sup>7</sup>. Puteți să fiți siguri că proiectoarele noastre vor furniza imagini cu adevărat luminoase și frumoase de fiecare dată.

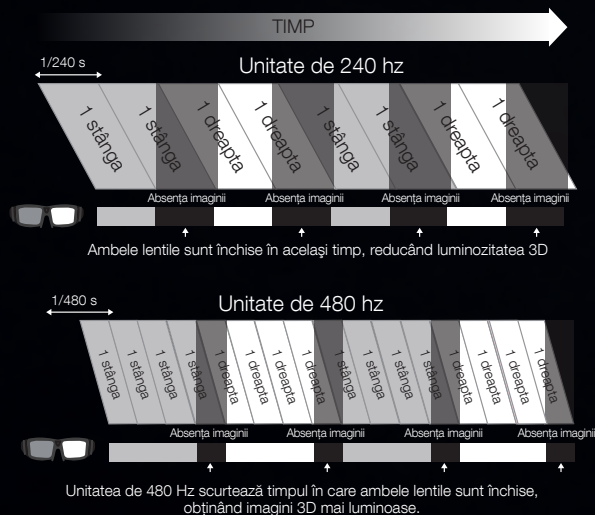
## INTERPOLARE CADRE



Eliminați vibrațiile și trepidațiile imaginilor

Chiar și cele mai rapide scene de acțiune rămân clare în totalitate, datorită tehnologiei unice de interpolare a cadrelor de la Epson<sup>6</sup>. Prin utilizarea acestui proces avansat, cadrele intermediare sunt generate instantaneu, apoi sunt introduse între cadrele originale și sunt rulate cu viteză dublă. Acest lucru elimină, practic, neclaritățile, pentru a furniza secvențe în mișcare mai cursive și mai clare.

## CULORI 3D FOARTE LUMINOASE



Calitate excepțională a imaginilor în modurile 2D și 3D

Tehnologia noastră luminoasă de 480 Hz face posibil acest nivel de luminozitate în modul 3D. Acest sistem de 480 Hz minimizează durata de absență a imaginii la utilizarea ochelarilor 3D. Motorul optic optimizat, de 480 Hz, face imaginile 3D cu 10 % mai luminoase decât în cazul modelelor anterioare.

# EXPERIENȚA MARELUI ECRAN - NIMENI NU PROIECTEAZĂ MAI BINE

Fiind lideri în tehnologia de procesare a imaginii<sup>1</sup>, avem cunoștințele necesare pentru a oferi o calitate superioară pentru proiecțiile 3D. Așadar, indiferent dacă sunteți pasionat de filme sau de sport, veți fi încântat de cea mai nouă gamă de proiectoare home cinema.

Oferind luminozitate și rapoarte de contrast excepționale, proiectoarele noastre utilizează unele dintre cele mai avansate tehnologii din lume pentru a îmbunătăți și mai mult imaginile. Drept rezultat, filmele sunt mai luminoase și mai pline de viață, iar evenimentele sportive sunt mai fascinante și mai captivante. Indiferent de modelul ales, veți descoperi că acesta transformă experiența de vizionare aducând în casa dumneavoastră cele mai noi tehnologii de divertisment cinematografic.

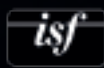


EH-TW9200W/EH-TW9200

## CEA MAI BUNĂ EXPERIENȚĂ HOME CINEMA 3D PENTRU PASIONAȚII DE FILME

Cu o luminozitate excepțională și un raport de contrast incredibil, de 600000:1 atât în mod 2D, cât și în mod 3D, aceste produse oferă o experiență cinematografică cu adevărat captivantă. Fiind certificate complet ISF și echipate cu tehnologia Epson de amplificare a luminozității pentru a obține performanțe 3D excepționale, proiectoarele sunt ușor de adaptat în orice locuință, datorită posibilităților flexibile de instalare și a opțiunilor de conectivitate. Și pentru cei care doresc toate aceste lucruri fără să fie nevoiți să utilizeze multe cabluri, EH-TW9200W oferă conectivitate Full HD wireless.

- Tehnologie 3D Full HD 1080p
- Wireless HD<sup>2</sup> (doar EH-TW9200W)
- Raport de contrast de 600000:1
- Luminozitate pe alb și pe culoare de nivel înalt, 2.400 de lumini
- Interpolarea cadrelor în modurile 2D și 3D
- Super-Resolution în modurile 2D și 3D
- Zoom optic de 2,1x și deplasare largă a obiectivului
- Management al culorilor certificat ISF
- Conectivitate MHL<sup>®</sup> (Mobile High-Definition Link) pentru vizualizarea conținutului de pe dispozitive smartphone și tablete<sup>3</sup> (doar EH-TW9200W)
- 2 perechi de ochelari 3D cu radiofrecvență (RF) și obturator activ incluse<sup>4</sup>





EH-TW7200

## PROIECȚII FULL HD 3D PERFORMANTE, DAR ACCESIBILE

Oferind imagini superbe, de calitate superioară, pentru o varietate de tipuri de conținut, la un preț accesibil, acest proiector excepțional este extrem de ușor de configurat și permite utilizatorilor să convertească filme 2D de înaltă definiție în filme 3D cu o singură atingere de buton.

Cu niveluri înalte în ceea ce privește raportul de contrast și luminozitatea, reprezintă modul perfect de a vă îmbunătăți experiența home cinema.

- Tehnologie 3D Full HD 1080p
- Raport de contrast de 120000:1
- Luminozitate pe alb și pe culoare de nivel înalt, 2.400 de lumini
- Super-Resolution în modurile 2D și 3D
- Zoom optic de 2,1x și deplasare largă a obiectivului
- 1 pereche de ochelari 3D cu radiofrecvență (RF) și obturator activ inclusă<sup>4</sup>



Full HD  
1080p

3D

FULL HD  
3D  
GLASSES  
RF

C<sup>2</sup>FINE™

3LCD



# SPECIFICAȚII

Produse	EH-TW9200W/EH-TW9200	EH-TW7200
Rezoluție/Aspect	Full HD 1080p, 1.920x1.080, 16:9	Full HD 1080p, 1.920x1.080, 16:9
LCD	Afișaj lat de 0,74 inci, cu MLA	Afișaj lat, de 0,74 inci, fără MLA
Raport de contrast	600000:1	120000:1
Luminozitate pe alb și pe culoare (lumeni) (normal)	2.400 lm	2.000 lm
Dimensiune ecran [distanța proiectată]	30"-300" [0,87-9,03 m] (Zoom: Larg) [1,88-19,15 m] (Zoom: Tele)	30"-300" [0,87-9,03 m] (Zoom: Larg) [1,88-19,15 m] (Zoom: Tele)
Raport de proiecție	1,34 (Zoom: larg), 2,87 (Zoom: Tele)	1,34 (Zoom: larg), 2,87 (Zoom: Tele)
Durata de viață a lămpii (ore) (standard/economic)	4.000/5.000	4.000/5.000
Garanție lampă	3 ani/3.000 ore	3 ani/3.000 ore
Zoom optic	2,1 x	2,1 x
Corecție trapez (verticală)	±30°	±30°
Deplasare obiectiv	V ±96,3 % O ±47,1 %	V ±96,3 % O ±47,1 %
Conectivitate	2x HDMI, 1x componentă, 1x RCA (Y), 1x D-sub 15 pini, 1x RS-232C, 1x ieșire de comandă, HDMI CEC, 1x USB tip B (service)	2x HDMI, 1x componentă, 1x RCA (Y), 1x D-sub 15 pini, 1x RS-232C, 1x ieșire de comandă, HDMI CEC, 1x USB tip B (service)
Modurile cromatice	Dynamic, Living room, Natural, Cinema, 3D Dynamic, 3D Cinema	Dynamic, Living room, Natural, Cinema, 3D Dynamic, 3D Cinema
Caracteristici avansate	Tehnologie Epson cu unitate de 480 Hz luminoasă, certificare ISF, conversie 2D-3D, compatibilitate MHL <sup>3</sup> (doar EH-TW9200W), interpolarea cadrelor și Super-Resolution în modurile 2D și 3D, tehnologie DeepBlack, reglarea adâncimii 3D, transmițător Wireless HD <sup>2</sup> cu 5 intrări HDMI (doar EH-TW9200W), 2 perechi de ochelari 3D cu radiofrecvență (RF) și obturator activ <sup>4</sup> incluse, obturator glisant pentru obiectiv (acționat electric)	Tehnologie Epson cu unitate de 480 Hz luminoasă, conversie 2D-3D, Super-Resolution în modurile 2D și 3D, o pereche de ochelari 3D cu radiofrecvență (RF) și obturator activ <sup>4</sup> inclusă, obturator glisant pentru obiectiv (acționat electric)
Accesorii opționale	Ochelari 3D ELPLGS03, încărcător USB ELPAC01, filtru de aer ELPAP39, lampă de rezervă ELPLP69, suport pentru montare pe tavan ELPMB30/ELPMB22	Ochelari 3D ELPLGS03, încărcător USB ELPAC01, filtru de aer ELPAP39, lampă de rezervă ELPLP69, suport pentru montare pe tavan ELPMB30/ELPMB22
Greutate (kg)	8,6/8,4	8,4
L x A x Î (mm)	466 x 395 x 140	466 x 395 x 140

1 Studiu realizat de Futuresource Consulting Limited pentru perioada 2001-2012.

2 Funcția Wireless HD este disponibilă pentru cele 27 de state membre ale UE, precum și pentru Croația, Islanda, Norvegia, Arabia Saudită, Elveția, Turcia și Emiratele Arabe Unite.

Poate face obiectul unor modificări. Contactați biroul de vânzări Epson local pentru disponibilitatea pe piațe individuale.

3 Pentru a verifica compatibilitatea dispozitivului dumneavoastră, vizitați [www.mhlconsortium.org](http://www.mhlconsortium.org) MHL, Mobile High-Definition Link și sigla MHL sunt mărci comerciale sau mărci comerciale înregistrate ale companiei MHL, LLC.

4 Ochelari 3D cu radiofrecvență (RF) și obturator activ Epson fac parte din Full HD 3D Glasses Initiative, [www.fullhd3dglASSES.com](http://www.fullhd3dglASSES.com)

5 Doar EH-TW9200W/EH-TW9200.

6 Sau prin intermediul transmițătorului Wireless HD - aplicabil doar pentru EH-TW9200W.

7 În comparație cu proiectoarele DLP de top cu 1 cip, destinate divertismentului pentru acasă. Proiectoarele Epson 720p sunt de trei ori mai luminoase; proiectoarele Epson 1080p sunt constant de două și de până la trei ori mai luminoase.

Conform datelor NPD din perioada iulie 2011-iunie 2012. Luminozitatea pe culoare (Colour Light Output) a fost măsurată în conformitate cu standardul IDMS 15.4. Luminozitatea pe culoare variază în funcție de condițiile de utilizare.

Pentru informații suplimentare, vizitați [www.epson.ro/CLO](http://www.epson.ro/CLO)



LS10000\_EH-TW9200W\_EH-TW9200\_EH-TW7200\_BROCHURE\_RO\_04/15



## Better Products for a Better Future

Ofertele de garanție nu sunt disponibile pentru toate țările. Vă rugăm să luați legătura cu reprezentantul Epson local.

Pentru informații suplimentare, contactați biroul Epson local sau vizitați [www.epson.ro](http://www.epson.ro)  
EPSON Europe B.V., Romania Office  
Strada Ion Urdareanu nr. 34, parter  
Sector 5, 050688 Bucuresti  
Telefon: +40 21 402 5024  
Fax: +40 21 402 5020  
[www.epson.ro](http://www.epson.ro)

Mărcile comerciale și mărcile înregistrate sunt proprietatea companiei Seiko Epson Corporation sau a deținătorilor respectivi. Informațiile privind produsul se pot modifica fără anunț prealabil.

# EPSON®