

Epson EH-TW9200W, EH-TW9200, EH-TW7200

# ZUPEŁNIE NOWA JAKOŚĆ WYŚWIETLANIA

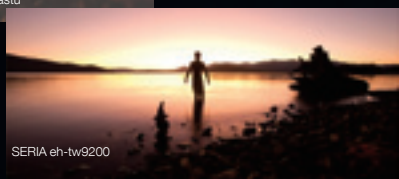


**EPSON**<sup>®</sup>  
EXCEED YOUR VISION

# ZAAWANSOWANE, ORYGINALNE, INNOWACYJNE PRODUKTY

Od ponad 10 lat firma Epson jest liderem na globalnym rynku producentów projektorów<sup>1</sup>.  
Nasze najnowsze projektory wykorzystują wiele najnowocześniejszych technologii,  
zapewniając niezrównane wrażenia i fantastyczną jakość kina domowego.

## WYSOKI WSPÓŁCZYNNIK KONTRASTU DYNAMICZNEGO



Doskonała projekcja niezależnie od warunków oświetleniowych

Nasze projektory z wyższej półki zapewniają niespotykanie wysoki współczynnik kontrastu dynamicznego równy 600 000:1<sup>5</sup>.  
W połączeniu z panelami C2fine nasza wysokowydajna funkcja automatycznej przysłony zapewnia optymalne czernie i bardziej przezroczyste biele we wszystkich scenach, wydobywając perfekcję obrazu Full HD.

## SUPER RESOLUTION



Bez technologii Super Resolution



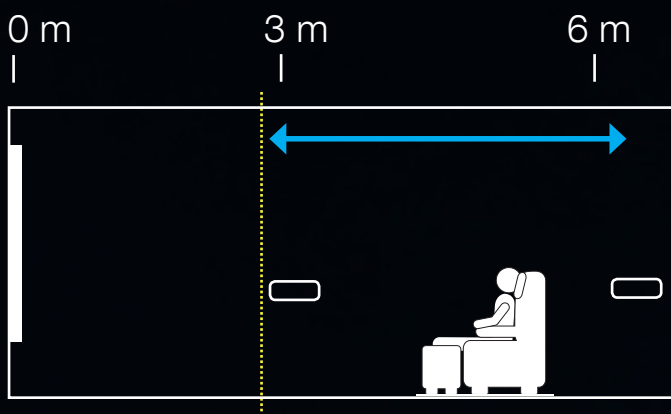
Z technologią Super Resolution

Wydobywa wszystko, co najlepsze w każdym filmie

Technologia Super Resolution sprawia, że materiały na nośnikach DVD i w standardowej rozdzielczości ożywają dzięki technikom separacji kolorów i symulacji obrazu. Niezależne wyostrzenie każdej klatki zapewnia wyraźny, ostry obraz w superwysokiej rozdzielczości.

## ZOOM OPTYCZNY 2,1X

100-calowy ekran	Odległość projekcji (m)			Współczynnik powiększenia
	Min.	Maks.	Gama	
Seria EH-TW9200	2,98	6,36	3,38	2,1



### Możliwość ustawienia projektora w dowolnym miejscu bez strat w jakości obrazu

Możesz oglądać filmy o najwyższej jakości w pomieszczeniach o dowolnym rozmiarze. Dzięki systemowi obiektywu, który zapewnia najwyższy w tym segmencie produktów współczynnik powiększenia optycznego 2,1x, nasze projektory można zamontować praktycznie wszędzie bez strat w jakości obrazu. Współczynnik powiększenia optycznego pozwala ograniczyć długość kabli i dzięki temu maksymalnie zredukować ryzyko pogorszenia jakości sygnału.

### Przesunięcie obiektywu

Funkcja przesunięcia obiektywu optycznego minimalizuje pogorszenie jakości obrazu. Krótka ogniskowa z odległości 298 cm w przypadku ekranu o przekątnej 100 cali oraz szeroki zakres przesunięcia obiektywu: 96,3% w pionie i 47,1% w poziomie.

## NAJNOWOCZEŚNIEJSZA TECHNOLOGIA WIRELESSHD™2



### Prosty. Praktyczny. Doskonały

Oglądaj materiały w jakości Full HD 2D i 3D bez konieczności podłączania kabli. Nasz projektor EH-TW9200W wykorzystuje technologię Full HD zapewniającą optymalną jakość za każdym razem. Ponadto został wyposażony w funkcję WirelessHD<sup>2</sup> i oferuje transmisję zgodną ze standardem HDCP bez buforowania i zaniku obrazu. Możesz nawet oglądać materiały z innego urządzenia, korzystając z bezprzewodowego trybu obrazu w obrazie, oraz przełączać między maksymalnie 5 podłączonymi urządzeniami z portem HDMI. Nadajnik WirelessHD<sup>2</sup> został dodatkowo wyposażony w wygodny port MHL, umożliwiający oglądanie materiałów ze smartfonów i tabletów<sup>3</sup>.

## AKTYWNE OKULARY MIGAWKOWE 3D ODBIERAJĄCE SYGNAŁ DROGĄ RADIOWĄ<sup>4</sup>



### Technologia aktywnej migawki zapewnia niezrównany obraz 3D

Nasze aktywne okulary migawkowe 3D odbierające sygnał drogą radiową<sup>4</sup> są wyposażone w akumulator, umożliwiający do 40 godzin oglądania, a jego ponowne naładowanie zajmuje zaledwie 3 minuty. Zapewniają niezrównany obraz 3D w odległości do 10 m. Idealnie sprawdzą się w każdym pomieszczeniu, a dzięki unikalnej technologii zwiększania luminancji gwarantują jasny obraz 3D bez zakłóceń.

## OBRAZ W OBRAZIE



### Dwa razy więcej rozrywki na jednym ekranie

Jednoczesne wyświetlanie sąsiadujących obrazów (wideo lub nieruchomych) z dwóch różnych źródeł HDMI®. Nasze najnowsze produkty zostały wyposażone w przydatną funkcję wyświetlania obrazu w obrazie, dzięki czemu możesz grać lub przeglądać zdjęcia i jednocześnie oglądać film albo program telewizyjny.

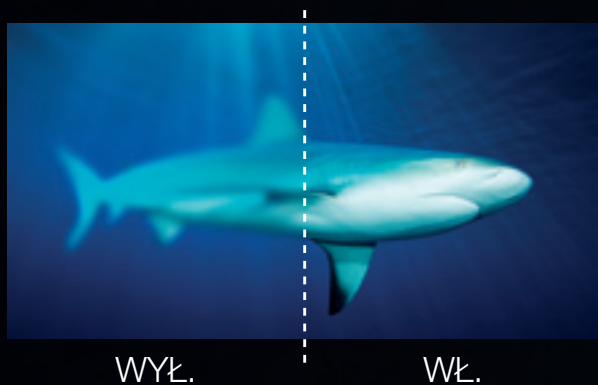
## NAJJAŚNIEJSZE KOLORY

**3<sup>Do</sup>X** ŻYWSZE KOLORY  
dzięki projektorom firmy Epson\*<sup>7</sup>

### Wysokie natężenie światła barwnego zapewnia doskonałą jasność

Nikt nie sprzedaje więcej projektorów niż firma Epson. Dlaczego? Kluczem do sukcesu jest jasność. Mierzymy nie tylko natężenie światła białego, ale i barwnego (CLO). Projektory firmy Epson zapewniają realistyczny obraz i soczyste kolory, które są nawet trzykrotnie jaśniejsze w porównaniu z obrazami wyświetlanymi przez jednokładowe projektory DLP do rozrywki domowej<sup>7</sup>. Gwarantujemy niezmiennie piękny i jasny obraz.

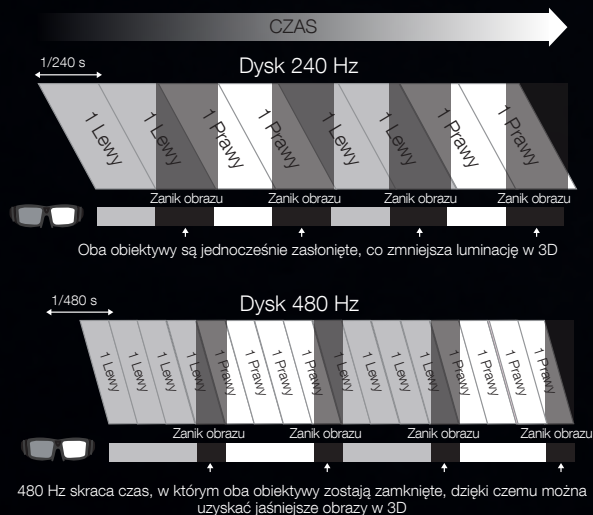
## MECHANIZM INTERPOLACJI KLATEK



### Eliminuje migotanie i drganie

Unikalna technologia interpolacji klatek sprawia, że nawet najbardziej dynamiczne sceny akcji pozostają idealnie wyraźne<sup>5</sup>. Dzięki tej zaawansowanej technice klatki pośrednie są generowane na nowo, a następnie wstawiane między oryginalne klatki i dwukrotnie przyspieszane. Umożliwia to wyeliminowanie efektu rozmazania, dzięki czemu sekwencje ruchu są bardziej ostre i wyraźne.

## ULTRAJASNE KOLORY W TRYBIE 3D



### Nadzwyczajna jakość obrazu w trybach 2D i 3D

Tak wysoki poziom jasności obrazu 3D jest możliwy dzięki naszej technologii jasnego obrazu z częstotliwością odświeżania 480 Hz. Technologia ta skraca okres zanikania obrazu w okularach 3D. Dzięki zoptymalizowanemu mechanizmowi optycznemu z częstotliwością odświeżania 480 Hz obrazy 3D są do 10% jaśniejsze niż w naszych poprzednich modelach.

# NIESPOTYKANA MAGIA DUŻEGO EKRANU

Jesteśmy światowym liderem w dziedzinie obrazowania<sup>1</sup> i wiemy, jak uzyskać projekcje 3D w najwyższej jakości. Niezależnie od tego, czy jesteś kinomaniakiem czy kibicem, pokochasz nasze najnowsze projektory HD do kina domowego.

Nasze projektory wykorzystują najbardziej zaawansowane technologie poprawy jakości obrazu, oferując wyjątkowo wysokie współczynniki kontrastu i unikalną jasność. Dzięki temu filmy są jaśniejsze i bardziej realistyczne, a wydarzenia sportowe jeszcze bardziej atrakcyjne i pasjonujące. Każdy z naszych projektorów to gwarancja rozrywki w najlepszym wydaniu i zupełnie nowy wymiar kina domowego.

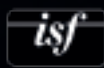


EH-TW9200W/EH-TW9200

## NAJWYŻSZA JAKOŚĆ KINA DOMOWEGO W 3D DLA KINOMANIAKÓW

Dzięki wyjątkowej jasności i niewiarygodnie wysokiemu współczynnikowi kontrastu 600 000:1 w trybach 2D i 3D poczujesz się jak w prawdziwym kinie. Nasze projektory posiadają certyfikat ISF i są wyposażone w technologię zwiększania luminancji zapewniającą niezwykłą wydajność projekcji 3D. Ponadto dzięki rozbudowanym funkcjom konfiguracji i komunikacji można je łatwo zintegrować w każdym środowisku domowym. A dla klientów, którzy nie przepadają za plątaniną kabli, mamy model EH-TW9200W z bezprzewodowym połączeniem Full HD.

- Technologia 3D Full HD 1080p
- WirelessHD<sup>2</sup> (tylko EH-TW9200W)
- Współczynnik kontrastu 600 000:1
- Wysokie natężenie światła białego i barwnego (2400 lumenów)
- Interpolacja klatek w trybach 2D i 3D
- Technologia Super Resolution w trybach 2D i 3D
- Zoom optyczny 2,1x i szeroki zakres przesunięcia obiektywu
- Zarządzanie kolorami z certyfikatem ISF
- Łączność MHL<sup>®</sup> (Mobile High-Definition Link) umożliwiająca wyświetlanie zawartości smartfonów i tabletów<sup>3</sup> (tylko model EH-TW9200W)
- Aktywne okulary migawkowe 3D sterowane drogą radiową (2 pary w zestawie)<sup>4</sup>





EH-TW7200

## ZAAWANSOWANE I JEDNOCZEŚNIE PRZYSTĘPNE CENOWO ROZWIĄZANIA DO KINA DOMOWEGO 3D FULL HD

Ten niedrogi i łatwy w konfiguracji projektor oferuje wyświetlanie rozmaitych materiałów w najwyższej jakości, a naciśnięcie jednego przycisku wystarczy, by przekonwertować filmy 2D HD do formatu 3D.

Dzięki wysokiemu współczynnikowi kontrastu i wyjątkowej jasności poznasz zupełnie nowy wymiar kina domowego.

- Technologia 3D Full HD 1080p
- Współczynnik kontrastu 120 000:1
- Wysokie natężenie światła białego i barwnego (2000 lumenów)
- Technologia Super Resolution w trybach 2D i 3D
- Zoom optyczny 2,1x i szeroki zakres przesunięcia obiektywu
- Aktywne okulary migawkowe 3D sterowane drogą radiową (1 para w zestawie)<sup>4</sup>



# DANE TECHNICZNE

Produkty	EH-TW9200W/EH-TW9200	EH-TW7200
Rozdzielczość/proporcje obrazu	Full HD 1080p, 1920 × 1080, 16:9	Full HD 1080p, 1920 × 1080, 16:9
LCD	Panel o szerokości 0,74 cala z MLA	Panel o szerokości 0,74 cala bez MLA
Współczynnik kontrastu	600 000:1	120 000:1
Natężenie światła białego i barwnego (lumeny) (normalne)	2400 lumenów	2000 lumenów
Rozmiar ekranu (odległość projekcji)	30–300 cali [0,87–9,03 m] (Powiększenie: tryb szerokokątny) [1,88–19,15 m] (Powiększenie: tryb teleobiektywu)	30–300 cali [0,87–9,03 m] (Powiększenie: tryb szerokokątny) [1,88–19,15 m] (Powiększenie: tryb teleobiektywu)
Współczynnik rzutu	1,34 (powiększenie: tryb szerokokątny), 2,87 (powiększenie: tryb teleobiektywu)	1,34 (powiększenie: tryb szerokokątny), 2,87 (powiększenie: tryb teleobiektywu)
Czas eksploatacji lampy (liczba godzin) (tryb standardowy/ekonomiczny)	4000/5000	4000/5000
Gwarancja na lampę	3 lata lub 3000 godzin	3 lata lub 3000 godzin
Zoom optyczny	2,1x	2,1x
Współczynnik korekcji geometrii obrazu (w pionie)	±30°	±30°
Przesunięcie obiektywu	w pionie ±96,3% w poziomie ±47,1%	w pionie ±96,3% w poziomie ±47,1%
Złącza	2 × HDMI, 1 × Component, 1 × RCA (ż), 1 × 15-wtykowe gniazdo D-sub, 1 × RS-232C, 1 × wyjście wyzwalacza, HDMI CEC, 1 × USB typu B (tylko do czynności serwisowych)	2 × HDMI, 1 × Component, 1 × RCA (ż), 1 × 15-wtykowe gniazdo D-sub, 1 × RS-232C, 1 × wyjście wyzwalacza, HDMI CEC, 1 × USB typu B (tylko do czynności serwisowych)
Tryby kolorów	Dynamic (dynamiczny), Living Room (salon), Natural (naturalny), Cinema (kinowy), 3D Dynamic (dynamiczny 3D), 3D Cinema (kinowy 3D)	Dynamic (dynamiczny), Living Room (salon), Natural (naturalny), Cinema (kinowy), 3D Dynamic (dynamiczny 3D), 3D Cinema (kinowy 3D)
Zaawansowane funkcje	Technologia Epson zapewniająca jasny obraz z częstotliwością odświeżania 480 Hz, certyfikat ISF, konwersja z 2D do 3D, port MHL <sup>3</sup> (tylko model EH-TW9200W), interpolacja klatek i technologia Super Resolution w trybach 2D i 3D, technologia DeepBlack, regulacja głębi 3D, nadajnik WirelessHD <sup>2</sup> z 5 wejściami HDMI (tylko model EH-TW9200W), aktywne okulary migawkowe 3D <sup>4</sup> (2 pary w zestawie), przesuwana przesłona obiektywu (zasilana)	Technologia Epson zapewniająca jasny obraz z częstotliwością odświeżania 480 Hz, konwersja z 2D do 3D, technologia Super Resolution w trybach 2D i 3D, aktywne okulary migawkowe 3D <sup>4</sup> (1 para w zestawie), regulacja głębi 3D, przesuwana przesłona obiektywu (zasilana)
Akcesoria opcjonalne	Okulary 3D ELPLGS03, ładowarka USB ELPAC01, filtr powietrza ELPAF39, zapasowa lampa ELPLP69, zestaw mocowania sufitowego ELPMB30/ELPMB22	Okulary 3D ELPLGS03, ładowarka USB ELPAC01, filtr powietrza ELPAF39, zapasowa lampa ELPLP69, zestaw mocowania sufitowego ELPMB30/ELPMB22
Waga (kg)	8,6/8,4	8,4
szer. x głęb. x wys. (w mm)	466 x 395 x 140	466 x 395 x 140

1 Badania przeprowadzone przez firmę Futuresource Consulting Limited dla okresu 2001–2012.

2 Funkcja WirelessHD (beprzewodowego obrazu HD) jest dostępna w 28 krajach członkowskich UE oraz na Islandii, w Norwegii, Arabii Saudyjskiej, Szwajcarii, Turcji i Zjednoczonych Emiratach Arabskich. Sytuacja może ulec zmianie. Informacje o dostępności na poszczególnych rynkach można uzyskać w lokalnych biurach sprzedaży firmy Epson.

3 Aby sprawdzić zgodność urządzenia, przejdź na stronę [www.mhlconsortium.org](http://www.mhlconsortium.org). MHL, Mobile High-Definition Link i logo MHL są znakami towarowymi lub zarejestrowanymi znakami towarowymi firmy MHL, LLC.

4 Aktywne okulary migawkowe 3D firmy Epson, do których sygnał jest wysyłany drogą radiową, są zgodne ze standardem Full HD 3D Glasses Initiative, [www.fullhd3dglASSES.com](http://www.fullhd3dglASSES.com)

5 Tylko modele EH-TW9200W/EH-TW9200.

6 Lub przez nadajnik WirelessHD (dotyczy tylko modelu EH-TW9200W).

7 W porównaniu z wiodącymi, jednokładowymi projektorami DLP do kina domowego. Projektor 720p firmy Epson zapewniają trzy razy większą jasność; projektor 1080p firmy Epson zapewniają dwa, a nawet trzy razy większą jasność. W oparciu o dane agencji NPD zebrane w okresie od lipca 2011 r. do czerwca 2012 r. Jasność kolorów (natężenie światła barwnego) zmierzono zgodnie z IDMS 15.4. Jasność kolorów będzie się różnić w zależności od warunków użytkowania. Więcej informacji można znaleźć na stronie [www.epson.pl/CLO](http://www.epson.pl/CLO)



**3<sup>Do</sup>** ŻYWSZE KOLORY

**No.1**  
SINCE 2001

EPSON  
WORLD LEADER  
IN PROJECTORS

**3LCD**

**MHL**

**Full HD**  
1080p

## Better Products for a Better Future

Oferty gwarancyjne są niedostępne w niektórych krajach. Skontaktuj się z lokalnym przedstawicielem firmy Epson.

Dodatkowe informacje można uzyskać w lokalnej siedzibie firmy Epson lub w witrynie [www.epson.pl](http://www.epson.pl)

Epson Europe B.V. Sp. z o.o.  
Oddział w Polsce  
ul. Bokserska 66  
02-690 Warszawa  
Tel.: +48 22 375 7500  
Faks: +48 22 375 7501

Infolinia: +48 22 295 37 25  
(Opłata za połączenie wg taryfy operatora.)  
[www.epson.pl](http://www.epson.pl)

Znaki towarowe oraz zastrzeżone znaki towarowe są własnością firmy Seiko Epson Corporation lub odpowiednich firm. Informacje o produkcie mogą ulec zmianie bez uprzedzenia.

**EPSON®**