

Epson EH-TW9200W, EH-TW9200, EH-TW7200

# PROJECTIE ZOALS U NOOIT EERDER HEBT GEZIEN

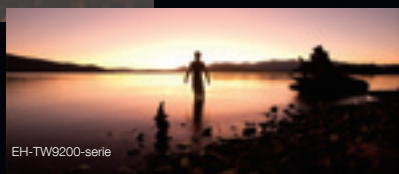
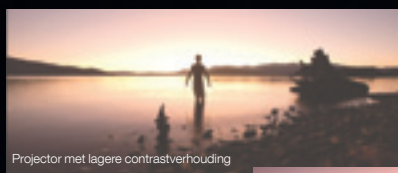


**EPSON**<sup>®</sup>  
EXCEED YOUR VISION

# BIJZONDER GEAVANCEERDE, DAADWERKELIJK INNOVATIEVE PRODUCTEN

Epson wordt al meer dan tien jaar beschouwd als de wereldwijde leider op het gebied van projectoren<sup>1</sup>. Onze nieuwste serie geavanceerde projectoren zijn voorzien van een aantal van de meest geavanceerde technologieën om ervoor te zorgen dat deze een verbluffende thuisbioscoopervaring bieden.

## SUPERIEUR DYNAMISCH CONTRAST



### Totale helderheid onder alle lichtomstandigheden

Onze geavanceerde projectoren bieden het ongeëvenaarde dynamische contrastniveau van 600.000:1<sup>2</sup>. Gecombineerd met C2Fine-schermen garandeert onze zeer effectieve automatische irisfunctie optimale zwarttinten en meer doorschijnende wittinten in alle scènes om de ware schoonheid van Full HD-beelden te kunnen tonen.

## SUPER RESOLUTION



Zonder superresolutie



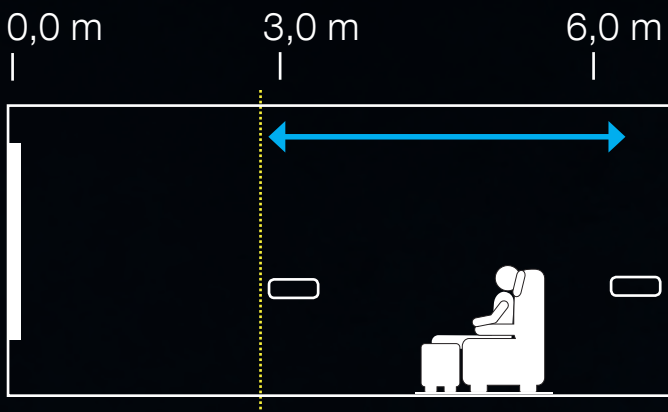
Met superresolutie

### Haalt het beste uit elke film

Dankzij Super Resolution-technologie komen dvd's en standard-definition content echt tot leven via technieken voor het scheiden van gemengde kleuren en beeldsimulatie. Door elk frame onafhankelijk scherp te stellen, worden zeer heldere beelden met een superieure hoogwaardige resolutie geproduceerd.

## 2,1X OPTISCHE ZOOM

100-inch scherm	Projectieafstand (m)			Zoomverhouding
	Min	Max	Bereik	
EH-TW9200-serie	2,98	6,36	3,38	2,1



### Flexibele positionering zonder kwaliteitsverlies

Bekijk films met de hoogste kwaliteit in ruimtes van vrijwel elke omvang. Dankzij een lensstelsel met een optische zoomverhouding van 2,1x, het hoogste in het segment, bieden onze projectoren extreem flexibele positioneringsopties zonder kwaliteitsverlies. Dankzij deze superieure optische zoom kunnen er bovendien kortere kabels worden gebruikt zodat een eventuele verslechtering van het signaal tot een absoluut minimum wordt beperkt.

### Lens-shift

Dankzij de functie voor optische lens-shift verslechtert de beeldkwaliteit nauwelijks. U krijgt een korte brandpuntsafstand vanaf 298 cm voor een 100-inch scherm met een groot verschuivingsbereik van 96,3% verticaal en 47,1% horizontaal.

## BAANBREKENDE WIRELESS HD™2



### Eenvoudig. Praktisch. Brillant

Geniet van Full HD 2D- en 3D-beelden, zonder in de weer te hoeven met snoeren en kabels. Met Full HD-technologie voor een consequent optimale kwaliteit biedt onze EH-TW9200W WirelessHD<sup>2</sup>-projector HDCP-compatibele overdracht zonder bufferen of drop-outs. U kunt zelfs naar de beelden van een tweede apparaat kijken met de draadloze beeld-in-beeld-modus en schakelen tussen maximaal vijf aangesloten HDMI-apparaten. De WirelessHD<sup>2</sup>-zender is daarnaast voorzien van een handige MHL-poort waarmee u eenvoudig smartphone- en tabletinhoud weergeeft<sup>3</sup>.

## 3D-BRIL MET ACTIEVE SLUITER EN RADIOFREQUENTIE (RF)<sup>4</sup>



### Uitstekende 3D met technologie voor actieve sluiters

Onze 3D-bril met actieve sluiters en radiofrequentie (RF)<sup>4</sup> gaat tot 40 uur mee en kan in drie minuten worden opgeladen. U beleeft de meest meeslepende, hoogwaardige 3D tot wel tien meter van de projector af. Ze zijn ideaal voor iedere ruimte en dankzij de unieke lichtverbeteringstechnologie bekijkt u heldere 3D-inhoud zonder storing.



## BEELD-IN-BEELD



Twee keer zoveel entertainment op één scherm

Projecteer tegelijkertijd twee beelden (video of still) van twee verschillende HDMI-bronnen naast elkaar<sup>6</sup>. Met de handige functie voor beeld-in-beeld in onze nieuwste producten kunt u door uw foto's bladeren of een game spelen terwijl u naar uw favoriete serie of film kijkt.

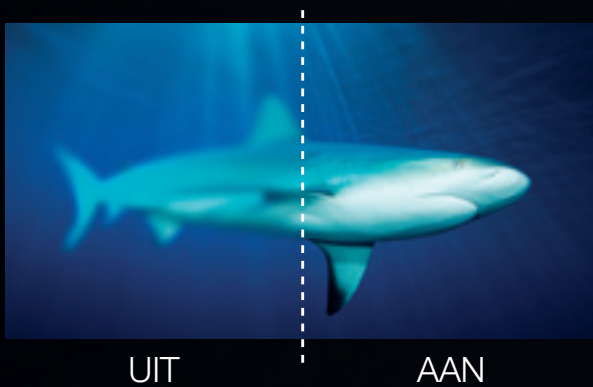
## DE HELDERSTE KLEUREN

**Tot**  
**3x** ZO HELDERE  
KLEUREN  
met Epson-projectoren\*<sup>7</sup>

Hoge CLO betekent dat alles helder is

Niemand verkoopt meer projectoren dan Epson. Waarom? Helderheid. Wij meten de gekleurde lichtopbrengst (CLO) in plaats van alleen de witte lichtopbrengst. Met Epson-projectoren zijn beelden consequent natuurgetrouw en kleuren tot drie keer zo helder dan bij 1-chip DLP-projectoren voor home-entertainment<sup>7</sup>. U kunt er zeker van zijn dat onze projectoren altijd heldere, prachtige beelden creëren.

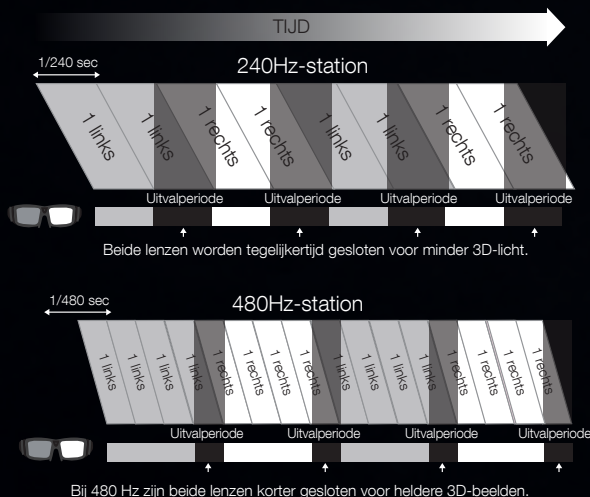
## FRAME-INTERPOLATIE



Flikkervrije en scherpe beelden

Zelfs de snelste actiescènes worden haarscherp weergegeven dankzij de unieke technologie voor frame-interpolatie van Epson<sup>5</sup>. Op basis van dit geavanceerde proces worden tussenliggende frames nieuw gegenereerd en vervolgens tussen de oorspronkelijke frames geplaatst en met dubbele snelheid aangedreven. Op deze manier wordt het beeld niet meer wazig en worden bewegingen vloeiender en scherper weergegeven.

## EXTREEM HELDERE 3D-KLEUREN



Uitstekende beeldkwaliteit in 2D en 3D

Dankzij onze heldere 480 Hz drive-technologie is deze mate van 3D-helderheid mogelijk. Dit 480 Hz drive-systeem minimaliseert de uitvaltijd van 3D-brillen. De geoptimaliseerde optische engine van 480Hz maakt 3D-beelden tot 10% helderder dan met eerdere modellen.

# DE BELEVING VAN HET GROTE DOEK - NIEMAND DOET HET BETER

Als wereldleider op het gebied van beeldtechnologie<sup>1</sup>, weten we hoe we een hoogwaardige 3D-beeldervaring moeten bieden. Daarom zult u versteld staan van onze nieuwste serie high-definition thuisbioscoopprojectoren, of u nu een film liefhebber of sportfanaat bent.

Behalve uitzonderlijk hoge contrastverhoudingen en een ongekeerde helderheid bieden onze projectoren enkele van de meest geavanceerde technologieën ter wereld om de beelduitvoer nog meer te verbeteren. Het resultaat is dat films helderder en levendiger zijn, en sport aantrekkelijker en intenser wordt weergegeven. Met deze modellen haalt u de ultieme bioscoopervaring in huis voor een ongekeerde kijkervaring.

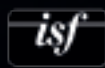


EH-TW9200W/EH-TW9200

## DE ULTIEME 3D-THUISBIOSCOOPERVARING VOOR FILMLIEFHEBBERS

Dankzij een uitstekende helderheid, een ongelooflijk hoge contrastverhouding van 600.000:1 in 2D- en 3D-modi, en 3LCD-technologie, bieden deze producten een werkelijk intense bioscoopervaring. Deze modellen zijn volledig ISF-gecertificeerd en voorzien van de lichtverwerkingstechnologie van Epson voor superieure 3D-prestaties. Tevens kunnen ze eenvoudig aan elke thuisomgeving worden aangepast dankzij het grote scala aan installatie- en connectiviteitsopties. En voor al die mensen die geen gedoe meer willen hebben met kabels biedt de EH-TW9200W draadloze Full HD-connectiviteit.

- 3D Full HD 1080p-technologie
- WirelessHD<sup>2</sup> (geldt alleen voor het EH-TW9200W-model)
- Contrastverhouding 600.000:1
- Hoge witte en gekleurde lichtopbrengst van 2.400 lumen
- Interpolatie van frames in 2D- en 3D-modi
- Super Resolution in 2D- en 3D-modi
- 2,1x optische zoom en brede lens-shift
- ISF-gecertificeerd kleurbeheer
- MHL<sup>®</sup>-connectiviteit (Mobile High-Definition Link) voor het weergeven van content vanaf smartphones en tablets<sup>3</sup> (geldt alleen voor het EH-TW9200W-model)
- Inclusief twee 3D-brillen met actieve sluiters en radiofrequentie (RF)<sup>4</sup>





EH-TW7200

## KRACHTIGE, BETAALBARE, FULL HD 3D-PROJECTIES

Deze uitstekende projector produceert superieure beelden voor een breed scala aan content tegen een betaalbare prijs. Daarnaast is de projector in een handomdraai te installeren en kunnen gebruikers met één druk op de knop high-definition 2D-films converteren naar 3D-films.

Dankzij de hoge contrastverhouding en helderheid biedt deze projector gegarandeerd een verbeterde thuisbioscoopervaring.

- 3D Full HD 1080p-technologie
- Contrastverhouding 120.000:1
- Hoge witte en gekleurde lichtopbrengst van 2.000 lumen
- Super Resolution in 2D- en 3D-modi
- 2,1x optische zoom en brede lens-shift
- Inclusief één 3D-bril met actieve sluiters en radiofrequentie (RF)<sup>4</sup>



Full HD  
1080p

3D

FULL HD  
3D  
GLASSES  
RF

C<sup>2</sup>FINE™

3LCD



# SPECIFICATIES

Producten	EH-TW9200W/EH-TW9200	EH-TW7200
Resolutie/beeld	Full HD 1080p, 1920 x 1080, 16:9	Full HD 1080p, 1920 x 1080, 16:9
LCD	0,74-inch breed paneel met MLA	0,74-inch breed paneel zonder MLA
Contrastverhouding	600.000:1	120.000:1
Witte en gekleurde lichtopbrengst (lumen) (normaal)	2.400 lumen	2.000 lumen
Schermgrootte [projectieafstand]	30 tot 300 inch [0,87 tot 9,03 m] (Zoom: Wijd) [1,88 tot 19,15 m] (Zoom: Tele)	30 tot 300 inch [0,87 tot 9,03 m] (Zoom: Wijd) [1,88 tot 19,15 m] (Zoom: Tele)
Projectieverhouding	1,34 (Zoom: Wijd), 2,87 (Zoom: Tele)	1,34 (Zoom: Wijd), 2,87 (Zoom: Tele)
Levensduur lamp (uur) (standaard/economy)	4.000/5.000	4.000/5.000
Garantie op lamp	3 jaar of 3.000 uur	3 jaar of 3.000 uur
Optische zoom	2,1x	2,1x
Keystone-correctie (verticaal)	±30°	±30°
Lens-shift	V ±96,3% H ±47,1%	V ±96,3% H ±47,1%
Connectiviteit	2x HDMI, 1x component, 1x RCA (Y), 1x D-sub 15-pins, 1x RS-232C, 1x trigger uit, HDMI CEC, 1x USB type B (service)	2x HDMI, 1x component, 1x RCA (Y), 1x D-sub 15-pins, 1x RS-232C, 1x trigger uit, HDMI CEC, 1x USB type B (service)
Kleurmodi	Dynamisch, Woonkamer, Natuurlijk, Bioscoop, 3D Dynamisch, 3D Bioscoop	Dynamisch, Woonkamer, Natuurlijk, Bioscoop, 3D Dynamisch, 3D Bioscoop
Geavanceerde functies	De heldere 480Hz drive-technologie van Epson, ISF-gecertificeerd, conversie van 2D naar 3D, MHL-compatibiliteit <sup>3</sup> (geldt alleen voor de EH-TW9200W), frame-interpolatie en Super Resolution in 2D- en 3D-modi, DeepBlack-technologie, 3D-diepteaanpassing, WirelessHD-zender <sup>2</sup> met 5 HDMI (geldt alleen voor de EH-TW9200W), inclusief twee 3D-brillen met actieve sluiters en radiofrequentie (RF) <sup>4</sup> , lenssluiterschuif (met voeding)	De heldere 480Hz drive-technologie van Epson, conversie van 2D naar 3D, Super Resolution in 2D- en 3D-modi, inclusief één 3D-bril met actieve sluiters en radiofrequentie (RF) <sup>4</sup> , 3D-diepteaanpassing, lenssluiterschuif (met voeding)
Optionele accessoires	3D-bril ELPLGS03, adapter voor USB-oplader ELPAC01, luchtfilter ELPAF39, reservelamp ELPLP69, plafondmontage ELPMB30/ELPMB22	3D-bril ELPLGS03, adapter voor USB-oplader ELPAC01, luchtfilter ELPAF39, reservelamp ELPLP69, plafondmontage ELPMB30/ELPMB22
Gewicht (kg)	8,6/8,4	8,4
B x D x H (mm)	466 x 395 x 140	466 x 395 x 140

1 Enquête uitgevoerd door Futuresource Consulting Limited over de periode van 2001 tot 2012.

2 De WirelessHD-functie is beschikbaar in de 27 lidstaten van de EU en in Kroatië, IJsland, Noorwegen, Saudi-Arabië, Zwitserland, Turkije en de Verenigde Arabische Emiraten.

Kan worden gewijzigd. Neem contact op met uw plaatselijke Epson-verkoopkantoor voor informatie over beschikbaarheid op uw markt.

3 Ga naar [www.mhlconsortium.org](http://www.mhlconsortium.org) om de compatibiliteit van uw apparaat te controleren. MHL, Mobile High-Definition Link en het MHL-logo zijn handelsmerken of geregistreerde handelsmerken van MHL, LLC.

4 De 3D-bril met actieve sluiters en radiofrequentie (RF) is een onderdeel van het Full HD 3D Glasses Initiative, [www.fullhd3dglASSES.com](http://www.fullhd3dglASSES.com)

5 Geldt alleen voor de modellen EH-TW9200W/EH-TW9200.

6 Of via de WirelessHD-zender (geldt alleen voor de EH-TW9200W).

7 Vergelijken met toonaangevende 1-chip DLP-projectoren voor home-entertainment. Epson 720p-projectoren zijn drie keer zo helder; Epson 1080p-projectoren zijn consistent twee en maximaal drie keer zo helder.

Op basis van NPD-gegevens uit de periode tussen juli 2011 en juni 2012. Kleurenhelderheid (Color Light Output) gemeten conform IDMS 15.4. Kleurenhelderheid (CLO) kan variëren, al naar gelang gebruik door de klant. Ga voor meer informatie naar Ga voor meer informatie naar [www.epson.nl/CLO](http://www.epson.nl/CLO) of [www.epson.be/CLO](http://www.epson.be/CLO).



**3x** Tot  
**ZO HELDERE  
KLEUREN**  
met Epson-projectoren<sup>7</sup>

**No.1**  
SINCE 2011

**EPSON  
WORLD LEADER  
IN PROJECTORS**

**3LCD**

**MHL**

**Full HD  
1080p**

## Better Products for a Better Future

Niet alle garanties zijn beschikbaar in alle landen. Neem contact op met een Epson-vertegenwoordiger in uw regio.

Neem voor meer informatie contact op met uw dichtstbijzijnde Epson-vestiging of ga naar [www.epson.nl](http://www.epson.nl) of [www.epson.be](http://www.epson.be)  
Epson Europe BV – Vestiging België  
Belgicastraat 4 – Keiberg  
B-1930 Zaventem  
Infoline: +32 (0)2 792 04 47  
[www.epson.be](http://www.epson.be)

Epson Europe BV – Vestiging Benelux  
Hoogoorddreef 5  
Atlas Arena  
NL-1101 BA Amsterdam  
Infoline: +31 (0)20 708 5099  
[www.epson.nl](http://www.epson.nl)

Handelsmerken en geregistreerde handelsmerken zijn het eigendom van Seiko Epson Corporation of de respectieve eigenaars. Productinformatie kan zonder voorafgaande kennisgeving worden gewijzigd.

**EPSON®**