

Epson EH-TW9200W, EH-TW9200, EH-TW7200

VETÍTÉS SOHA NEM LÁTOTT MINŐSÉGBEN

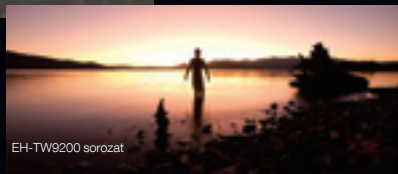


EPSON[®]
EXCEED YOUR VISION

KORSZERŰ, EREDETI, INNOVATÍV TERMÉKEK

Az Epson már több mint egy évtizede elismerten globális vezetőnek számít a projektorok piacán.¹ Legújabb felsőkategóriás projektoraink a világ legkorszerűbb technológiáit alkalmazzák az igazán látványos házimozsi-élmény eléréséhez.

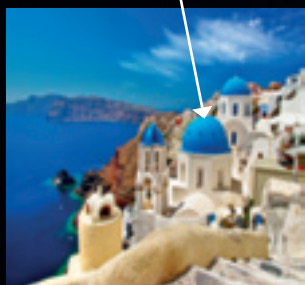
DINAMIKUS KONTRASZT



Jól látható kép bármilyen fényviszonyok mellett

Felső kategóriás projektoraink magasabb dinamikus kontrasztot biztosítanak, mint valaha – elérik a hihetetlen 600 000:1⁵ értéket. A C2fine panelek használatával és az automatikus írisz funkcióval optimális fekete és kiváló fehér szín érhető el minden jelenetben, szípközösen jó minőségben reprodukálva a Full HD felvételeket.

SUPER RESOLUTION



Super Resolution technológia nélkül

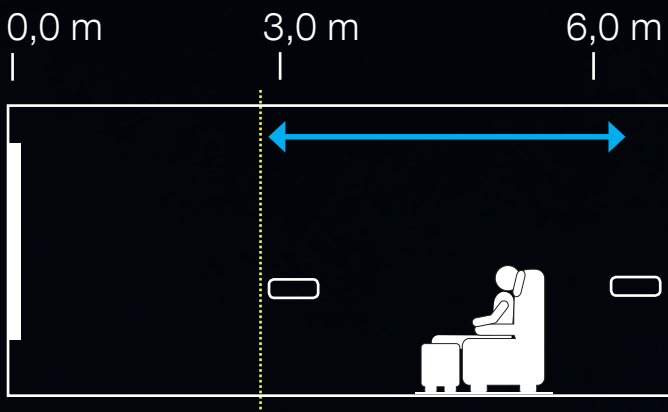
Super Resolution technológiával

Minden filmből a legjobbat hozza ki

A korszerű Super Resolution technológia szinte életre kelti a DVD és normál felbontású tartalmakat a színek szétválasztásán és képszimuláción alapuló eljárásokkal. A képkockák egyenként történő élesítésével a vetített kép tiszta, éles, látványosan nagy felbontású.

2,1X OPTIKAI ZOOM

100"-os vetítőfelület	Vetítési távolság (m)			Nagyítási/ kicsinyítési arány
	Min	Max	tar- tomány	
EH-TW9200 sorozat	2,98	6,36	3,38	2,1



Rugalmas telepítés, minőségromlás nélkül

A filmeket a legkiválóbb minőségben tekintheti meg bármilyen zoomállás mellett. A 2,1-szeres optikai zoomarányt biztosító lencserendszerrel projektoraink igazán rugalmas elhelyezési lehetőségeket biztosítanak a képminőség romlása nélkül. A kiváló optikai zoom azt is jelenti, hogy rövidebb kábeleket használhat, így a jel romlása abszolút minimális szinten tartható.

Objektívmozgatás

Az optika mozgatásával minimalizálható a képminőség romlása. Az eredmény rövid, akár 298 cm-es fókusztávolság egy 100"-os vetítőfelület esetén, 96,3%-os eltolással függőleges, illetve 47,1%-os eltolással vízszintes irányban.

A LEGKORSZERŰBB VEZETÉK NÉLKÜLI HD™2



Egyszerű. Praktikus. Látványos

Full 2D és 3D kép vetítése – vezetékek csatlakoztatása nélkül. Az EH-TW9200W WirelessHD² projektor Full HD technológiával éri el az optimális képminőséget és HDCP-kompatibilis jelátvitelt alkalmaz pufferelesség vagy jelkiesés nélkül. A kép-a-képben funkcióval még egy második készülék képét is megjelenítheti, és akár öt csatlakoztatott HDMI-eszköz közül válogathat. A WirelessHD² jeladó egy kényelmes MHL porttal is rendelkezik az okostelefonon vagy táblagépen lévő tartalmak megjelenítéséhez³.

RÁDIÓFREKVENCIÁS (RF), AKTÍV BLENDÉS 3D SZEMÜVEG⁴



Kiváló 3D az aktív blendés technológiával

A rádiófrekvenciás (RF), aktív blendés 3D szemüvegeink⁴ 40 óra üzemidőt biztosítanak, és alig 3 perc alatt feltölthetők. Magával ragadó, kiváló minőségű 3D látványt élvezhet akár 10 méter távolságban. Bármilyen helyiségben használhatók, és speciális fényerőnövelő technológiáinkkal zavarmentesen élvezheti a 3D tartalmakat.

KÉP-A-KÉPBEN FUNKCIÓ



Kétszer annyi szórakozás egyetlen képernyőn

Két, eltérő HDMI-forrásból származó kép (videó vagy állókép) egyidejű megjelenítése egymás mellett⁶. Ha képeket szeretne böngészni, vagy játékot szeretne játszani úgy, hogy közben ne kelljen kihagynia kedvenc TV-műsorának vagy filmjének egyetlen percét sem, a legújabb készülékeink kényelmesen biztosítják ezt a kép-a-képben funkcióval.

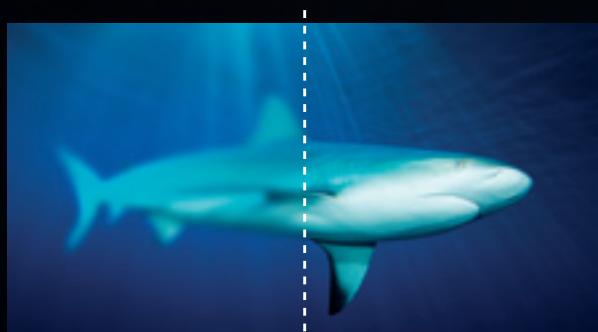
A LEGÉLÉNKEBB SZÍNEK

Akár
3x **ÉLÉNKEBB**
SZÍNEK
az Epson projektorokkal*⁷

A magas CLO érték azt jelenti, hogy minden szín nagy fényerejű.

Senki sem értékesebb az Epsonnál több projektort. Hogy miért? A fényerőnek köszönhetően. A fehérfény kibocsátás mellett mi a színesfény kibocsátást (CLO) is mérjük. Az Epson projektorai által vetített kép mindig élethű, a színek pedig háromszor olyan látványosak, mint egy 1 chipes DLP otthoni projektornál⁷. Biztos lehet benne, hogy projektoraink igazán nagy fényerejű, csodaszép képet vetítenek minden alkalommal.

KÉPKOCKA-INTERPOLÁCIÓ



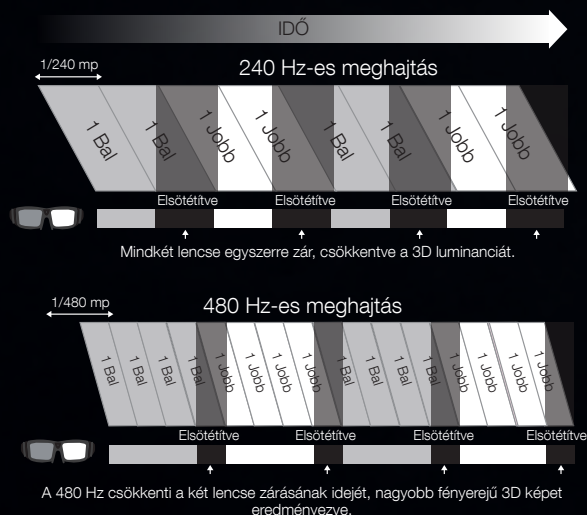
KIKAPCSOLVA

BEKAPCSOLVA

Villódzás és szaggatás nélkül

Még a leggyorsabb akciójelenetek is tisztán láthatók az Epson speciális Képkocka-interpolációs technológiájának⁸ köszönhetően. A korszerű eljárás köztes képkockákat generál az eredeti képkockák közé, majd dupla sebességgel megjeleníti őket. Ezzel virtuálisan megszünteti az elmosódást, így a mozgalmasabb jelenetek is folyamatosabbnak és élesebbnek tűnnek.

ULTRA NAGY FÉNYEREJŰ 3D SZÍNEK



Kiváló képminőség 2D-ben és 3D-ben

Ezt a 3D fényerőt kiváló, 480 Hz-es meghajtótechnológiánk teszi lehetővé. A 480 Hz-es meghajtórendszer minimálisra csökkenti a 3D szemüvegek elsötétítési idejét. Az optimalizált 480 Hz-es optikai meghajtásnak köszönhetően a 3D képek 10%-kal nagyobb fényerejűek, mint a korábbi modelljeinknél.

A SZÉLESVÁSZNÚ ÉLMÉNY – SENKI NEM CSINÁLJA NÁLUNK JOBBAN

A képalkotó technológia piacvezetőjeként¹ biztosíthatjuk, hogy tudjuk, hogyan kell kiváló minőségű 3D élményt nyújtani. Ezért legyen akár film- vagy sportrajongó, imádni fogja legújabb, nagyfelbontású házimozi-projektorainkat.

Kivételesen magas kontrasztarányt és nagy fényerőt biztosító projektoraink a világ legkorszerűbb technológiáit használják a fantasztikus minőségű vetített kép előállítására. Ennek eredménye, hogy a filmek nagyobb fényerővel, a sportesemények pedig látványosabban és magukkal ragadóbban jelennek meg. Bármelyik modellt választja, meggyőződhet róla a saját szemével, hogy a projektor nyújtja a legjobb nagyképernyős moziélményt otthonában.

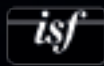


EH-TW9200W/EH-TW9200

A LEGJOBB 3D HÁZIMOZIÉLMÉNY FILMRAJONGÓKNAK

A hihetetlenül nagy, 600 000:1 kontrasztarányal 2D és 3D üzemmódban, valamint fantasztikusan nagy fényerővel ezek a projektorok tökéletes megoldást nyújtanak a nagyszerű házimoziélmény létrehozására. A projektorok ISF-tanúsítással rendelkeznek, és az Epson fényerőnövelő technológiáját használják a kiváló 3D teljesítmény eléréséhez, valamint könnyen beilleszkednek bármilyen otthoni környezetbe a rugalmas beállítási és csatlakoztatási lehetőségeiknek köszönhetően. Ha mindezt az ügyfél kábelek nélkül szeretné élvezni, választhatja az EH-TW9200W modellt, amely vezeték nélküli Full HD csatlakozást is biztosít.

- 3D Full HD 1080p technológia
- WirelessHD² (csak EH-TW9200W esetén)
- 600 000:1 kontrasztarány
- 2400 lumen fehér- és színesfény kibocsátás
- Képkocka-interpoláció 2D és 3D módban
- Super Resolution 2D és 3D módban
- 2,1-szeres optikai zoom és széles tartományú lencseeltolás
- ISF színkezelési tanúsítvánnyal rendelkezik
- MHL[®] (Mobile High-Definition Link) kapcsolat az okostelefonon és a táblagépen lévő tartalmak megtekintéséhez³ (csak EH-TW9200W esetén)
- Két darab rádiófrekvenciás (RF), aktív blendés 3D szemüveg mellékelve⁴





EH-TW7200

NAGY TELJESÍTMÉNYŰ, MEGFIZETHETŐ ÁRÚ, FULL HD 3D MINŐSÉGŰ KIVETÍTÉS

Ez a kiváló projektor bármilyen tartalmat fantasztikus minőségben vetít ki kedvező áron. Beállítása könnyű, és lehetővé teszi, hogy a nagy felbontású 2D filmeket egyetlen gombnyomásra 3D formátumúra lehessen konvertálni.

A magas kontraszttal és a nagy fényerővel ez a projektor tökéletesen alkalmas a nagyszerű házimozitélmény létrehozására.

- 3D Full HD 1080p technológia
- 120 000:1 kontraszttal
- 2000 lumen fehér- és színesfény kibocsátás
- Super Resolution 2D és 3D módban
- 2,1-szeres optikai zoom és széles tartományú lencseeltolás
- 1 darab rádiófrekvenciás (RF), aktív blendés 3D szemüveg mellékelve⁴



MŰSZAKI ADATOK

Termékek	EH-TW9200W/EH-TW9200	EH-TW7200
Felbontás/képarány	Full HD 1080p, 1920×1080, 16:9	Full HD 1080p, 1920×1080, 16:9
LCD	0,74 hüvelyk széles panel MLA-val	0,74 hüvelyk széles panel MLA nélkül
Kontrasztarány	600 000:1	120 000:1
Fehér- és színesfény kibocsátás (lumen) (normál üzemmódban)	2400 lm	2000 lm
Képernyőméret (vetítési távolság)	30" – 300" [0,87 – 9,03 m] (Zoom: nagy látószög) [1,88 – 19,15 m] (Zoom: tele)	30" – 300" [0,87 – 9,03 m] (Zoom: nagy látószög) [1,88 – 19,15 m] (Zoom: tele)
Kivetítési arány	1,34 (Zoom: nagy látószög), 2,87 (Zoom: tele)	1,34 (Zoom: nagy látószög), 2,87 (Zoom: tele)
Lámpa élettartama (órában) (normál/gazdaságos üzemmódban)	4000/5000	4000/5000
Jótállás a lámpára	3 év/3000 óra	3 év/3000 óra
Optikai zoom	2,1x	2,1x
Trapézkorrekció (függgőleges)	±30°	±30°
Objektívmozgatás	Függ.: ±96,3% Vízsz.: ±47,1%	Függ.: ±96,3% Vízsz.: ±47,1%
Csatlakoztatás	2× HDMI, 1× komponens, 1× RCA (Y), 1× D-sub 15 tűs, 1× RS-232C, 1× kapcsolókimenet, HDMI CEC, 1× USB B típusú (szerviz)	2× HDMI, 1× komponens, 1× RCA (Y), 1× D-sub 15 tűs, 1× RS-232C, 1× kapcsolókimenet, HDMI CEC, 1× USB B típusú (szerviz)
Színmódok	Dinamikus, nappali szoba, természetes, mozi, 3D dinamikus, 3D mozi	Dinamikus, nappali szoba, természetes, mozi, 3D dinamikus, 3D mozi
További funkciók	Epson nagy fényerejű 480 Hz-es technológiája, ISF tanúsítvány, 2D–3D konverzió, MHL-kompatibilitás ³ (csak EH-TW9200W esetén), Képkocka interpoláció és Super-Resolution 2D és 3D módban, DeepBlack technológia, 3D mélységbeállítás, WirelessHD jeladó ² 5 HDMI csatlakozóval (csak EH-TW9200W esetén), Rádiófrekvenciás (RF), aktív blendés 3D szemüveg ⁴ 2 db mellékelve, Csúszkás objektívzár (elektronikus)	Epson nagy fényerejű 480 Hz-es technológiája, 2D–3D konverzió, Super-Resolution 2D és 3D módban, Rádiófrekvenciás (RF), aktív blendés 3D szemüveg ⁴ , 1 db mellékelve, 3D mélységbeállítás, Csúszkás objektívzár (elektronikus)
Opcionális kiegészítők	3D szemüveg ELPLGS03, USB töltő ELPAC01, Légszűrő ELPAF39, Tartaléklámpa ELPLP69, Mennyezeti konzol ELPMB30/ELPMB22	3D szemüveg ELPLGS03, USB töltő ELPAC01, Légszűrő ELPAF39, Tartaléklámpa ELPLP69, Mennyezeti konzol ELPMB30/ELPMB22
Súly (kg)	8,6/8,4	8,4
Szé x Mé x Ma (mm)	466 x 395 x 140	466 x 395 x 140

1 A felmérést a Futuresource Consulting Limited végezte a 2001 és 2012 közötti időszakban.

2 A WirelessHD funkció 27 EU-tagállamban, valamint Horvátországban, Izlandon, Norvégiában, Szaúd-Arábiában, Svájcban, Törökországban és az Egyesült Arab Emírátsokban elérhető. Ez az információ módosulhat. Az egyes piacokon való elérhetőséggel kapcsolatban forduljon a helyi Epson forgalmazóhoz.

3 Az eszközök kompatibilitását a www.mhlconsortium.org oldalon ellenőrizheti. Az MHL, a Mobile High-Definition Link és az MHL logó az MHL, LLC védjegyei vagy bejegyzett védjegyei.

4 Az Epson rádiófrekvenciás (RF), aktív blendés 3D szemüvege a Full HD 3D Glasses Initiative program része (lásd: www.fullhd3dglASSES.com)

5 Csak EH-TW9200W/EH-TW9200.

6 Vagy a WirelessHD jeladón keresztül – csak az EH-TW9200W esetén.

7 Vezető, 1 chipes, otthoni szórakozásra tervezett DLP projektorokkal összehasonlítva. Az Epson 720p felbontású projektorainak fényereje háromszorosa a vizsgált típusokénak; az Epson 1080p felbontású projektorainak fényereje rendszerint kétszer, de akár háromszor is nagyobb. Az NPD 2011. július és 2012. június közötti adatai alapján. A szín élénkségét (színesfény kibocsátás) az IDMS 15.4. szabványnak megfelelően mérték. A színek élénksége a felhasználó által használttól függően változhat. További információért látogasson el a www.epson.hu/CLO oldalra.



LS10000_EH-TW9200W_EH-TW9200_EH-TW7200_BROCHURE_HU_04/15

3x Akár
ÉLÉNKEBB SZÍNEK
az Epson projektorokkal*7

No.1
SINCE 2011

EPSON
WORLD LEADER
IN PROJECTORS

3LCD

MHL

Full HD
1080p

Better Products for a Better Future

A jótállási ajánlatok nem érhetőek el minden országban. Vegye fel a kapcsolatot az Epson helyi képviselőjével.

További információkért keresse fel az Epson magyarországi képviselőjét, vagy látogasson el a www.epson.hu webhelyre.

Epson Europe B.V.
Magyarországi Fióktelepe
Infopark sétány 1. II. em. ("I" épület)
1117 Budapest
Tél: +36 1 382 7680
Fax: +36 1 382 7689

Ingyenesen hívható ügyfélszolgálat:
+36 (1) 577-9932
www.epson.hu

A védjegyek és a bejegyzett védjegyek a Seiko Epson Corporation vagy a megfelelő tulajdonosok védjegyei.
A termékinformációk előzetes értesítés nélkül változhatnak.

EPSON[®]