

Epson EH-TW9200W, EH-TW9200, EH-TW7200

PRÉPAREZ-VOUS À VIVRE UNE EXPÉRIENCE UNIQUE DANS L'UNIVERS DE LA PROJECTION

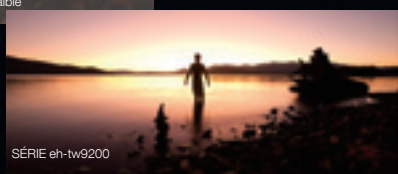


EPSON[®]
EXCEED YOUR VISION

DES PRODUITS DE POINTE ET RÉELLEMENT INNOVANTS

Depuis plus de dix ans, Epson est reconnu comme le leader mondial sur le marché des projecteurs¹. Notre dernière série de projecteurs haut de gamme utilise les technologies les plus avancées au monde pour garantir une expérience Home Cinéma absolument captivante.

CONTRASTE DYNAMIQUE EXCEPTIONNEL



Une clarté totale, quelles que soient les conditions d'éclairage

Nos projecteurs haut de gamme offrent des niveaux de contraste dynamiques plus élevés que jamais, avec un taux de 600 000:1⁵. Utilisée conjointement avec des matrices C2fine, notre fonction Auto-Iris ultra efficace garantit des noirs optimaux et des blancs plus translucides quelle que soit la scène, révélant le véritable éclat des images Full HD.

SUPER RÉOLUTION



Sans la technologie Super résolution



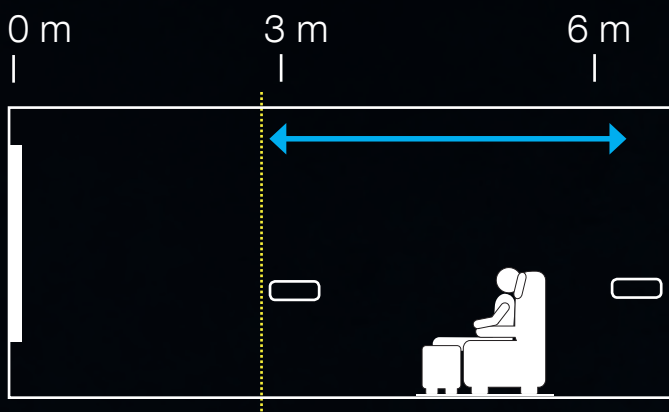
Avec la technologie Super résolution

Tirez le meilleur parti de chaque film

La technologie Super résolution d'Epson donne vie à votre contenu en DVD ou en définition standard grâce à des techniques de séparation des couleurs mixtes et de simulation des images. En améliorant indépendamment la netteté de chaque image, elle fournit des images d'une extrême précision avec une résolution de très haute qualité.

ZOOM OPTIQUE 2.1X

Écran 100"	Distance de projection (m)			Facteur de zoom
	Min	Max	Étendue	
Série EH-TW9200	2,98	6,36	3,38	2,1



Installation flexible sans perte de qualité

Profitez de vos films avec le plus haut degré de qualité quelles que soient les dimensions de la pièce. Grâce à un système d'objectif offrant un facteur de zoom optique de 2.1x, le plus élevé dans ce segment, nos projecteurs proposent des options de placement extrêmement souples, sans perte de qualité de l'image. Cette exceptionnelle capacité de zoom optique signifie également que les câbles peuvent être plus courts, garantissant un minimum de perte éventuelle du signal.

Lens shift

La fonction lens shift optique minimise l'altération de la qualité d'image. Vous bénéficiez d'une longueur de focale courte d'une proximité maximale de 298 cm pour un écran de 100" avec un large déplacement vertical de 96,3 % et horizontal de 47,1 %.

WIRELESS HD™ DE POINTE²



Simple. Pratique. Brillant

Profitez d'un visionnage Full HD 2D et 3D sans vous encombrer de fils ou de câbles. Grâce à la technologie Full HD délivrant une qualité optimale à chaque instant, notre projecteur EH-TW9200W WirelessHD² offre une transmission compatible HDCP sans perte ni latence. Vous pouvez même visionner une seconde source à l'aide du mode image dans l'image sans fil et connecter jusqu'à cinq appareils HDMI pour passer de l'un à l'autre. Le transmetteur WirelessHD² dispose également d'un port MHL très pratique pour visionner facilement le contenu d'un smartphone ou d'une tablette³.

LUNETTES 3D À OBTURATEUR ACTIF ET RADIOFRÉQUENCES (RF)⁴



3D exceptionnelle avec la technologie d'obturation active

Nos lunettes 3D à obturateur actif et radiofréquences (RF)⁴ durent jusqu'à 40 heures et se rechargent en seulement trois minutes. Profitez d'une 3D immersive et de haute qualité jusqu'à dix mètres. Ces lunettes sont idéales dans n'importe quelle pièce. Grâce à notre technologie unique d'amélioration de la luminosité, profitez de contenus 3D en toute liberté.

IMAGE DANS L'IMAGE



Deux fois plus de divertissement sur un même écran

Projetez deux images (vidéo ou fixe) côte-à-côte simultanément à partir de deux sources HDMI différentes⁶. Que vous souhaitiez consulter des images ou jouer à un jeu vidéo sans perdre une seule seconde de votre programme TV ou film préféré, nos derniers produits offrent une fonction image dans l'image pour répondre à vos besoins.

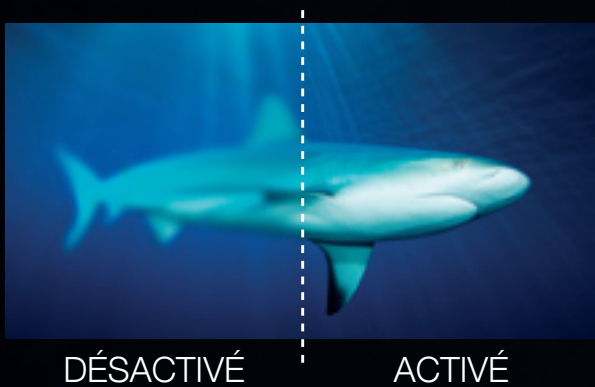
LES COULEURS LES PLUS LUMINEUSES

Jusqu'à
3x PLUS DE LUMINOSITÉ COULEUR
avec les projecteurs Epson*⁷

Une luminosité couleur élevée qui illumine tout

Personne ne vend autant de projecteurs qu'Epson. Vous savez pourquoi ? La luminosité. Nous mesurons la luminosité couleur, plutôt que la luminosité blanche seule. Grâce à Epson, les images sont toujours réalistes et les couleurs jusqu'à trois fois plus lumineuses qu'avec les projecteurs mono-DLP conçus pour le divertissement⁷. Vous pouvez être sûr que nos projecteurs affichent toujours des images magnifiques et lumineuses.

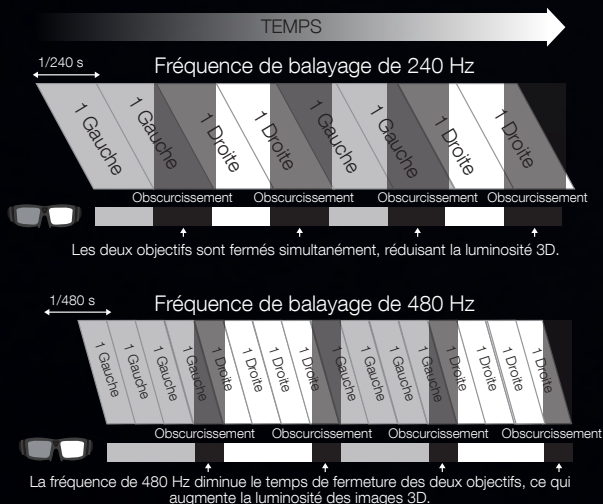
INTERPOLATION D'IMAGES



Éliminez les problèmes de scintillement et de saccade

Grâce à la technologie exclusive d'interpolation d'images d'Epson⁵, même les séquences d'action les plus rapides restent parfaitement nettes. Ce processus avancé permet de générer de nouvelles images intermédiaires qui sont insérées entre les images originales et qui sont lues en double vitesse. Cela permet d'éliminer quasiment tout problème de flou et d'offrir des séquences animées plus fluides et plus nettes.

COULEURS 3D ULTRA-LUMINEUSES



Qualité d'image exceptionnelle en 2D et 3D

C'est grâce à notre technologie lumineuse de balayage d'une fréquence de 480 Hz qu'un tel niveau de luminosité 3D est possible. Ce système de balayage de 480 Hz réduit la période de latence des lunettes 3D. Le moteur optique 480 Hz optimisé délivre des images 3D jusqu'à 10 % plus lumineuses que sur nos modèles précédents.

L'EXPÉRIENCE GRAND ÉCRAN - PERSONNE NE FAIT MIEUX

En tant que leader mondial dans le secteur de l'imagerie professionnelle¹, nous avons notre petite idée sur la manière de fournir une expérience 3D sur un écran de haute qualité. Alors, que vous soyez cinéphile ou passionné de sport, vous allez adorer notre toute dernière gamme de projecteurs home cinéma haute définition.

Nos projecteurs utilisent les technologies les plus avancées au monde pour optimiser la sortie image et offrent des taux de contraste et une luminosité exceptionnellement élevés. Les films sont plus lumineux et vivants, les événements sportifs plus fascinants et captivants. Quel que soit le modèle que vous choisissez, il transformera votre séance de projection en vous offrant l'expérience dernier cri du divertissement cinématographique sur grand écran dans votre salon.

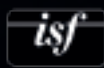


EH-TW9200W/EH-TW9200

UNE EXPÉRIENCE HOME CINÉMA 3D INOUBLIABLE POUR LES CINÉPHILES

Grâce à leur luminosité exceptionnelle et à leur taux de contraste incroyablement élevé de 600 000:1 en mode 2D et 3D, ces produits offrent une expérience cinématographique plus vraie que nature. Certifiés ISF et dotés de la technologie d'amélioration de la luminosité d'Epson délivrant des performances 3D hors du commun, ils sont facilement adaptables à tout type d'environnement familial grâce à leur large éventail d'options d'installation et de connectivité. En outre, pour ceux qui souhaitent bénéficier de tout cela sans les inconvénients des câbles, le projecteur EH-TW9200W dispose d'une connectivité sans fil Full HD.

- Technologie 3D Full HD 1080p
- WirelessHD² (EH-TW9200W uniquement)
- Taux de contraste de 600 000:1
- Luminosité blanche et luminosité couleur élevées de 2 400 lumens
- Interpolation d'images en modes 2D et 3D
- Technologie Super résolution en modes 2D et 3D
- Zoom optique 2.1x et fonction lens shift grand angle
- Gestion des couleurs certifiée ISF
- Connectivité MHL[®] pour l'affichage de contenus de smartphones et tablettes³ (EH-TW9200W uniquement)
- 2 paires de lunettes 3D à obturateur actif et radiofréquences (RF) d'Epson incluses⁴





EH-TW7200

DES PROJECTIONS 3D EN FULL HD, À LA FOIS PUISSANTES ET ABORDABLES

Offrant des images de superbe qualité permettant de visionner une grande variété de contenu pour un prix abordable, ce projecteur exceptionnel est très simple à installer et permet aux utilisateurs de convertir des films 2D haute définition en 3D d'une simple pression sur un bouton.

Avec son taux de contraste et sa luminosité élevés, ce projecteur va complètement transformer votre expérience du Home Cinéma.

- Technologie 3D Full HD 1080p
- Taux de contraste de 120 000:1
- Luminosité blanche et luminosité couleur élevées de 2 000 lumens
- Technologie Super résolution en modes 2D et 3D
- Zoom optique 2.1x et fonction lens shift grand angle
- 1 paire de lunettes 3D à obturateur actif et radiofréquences (RF) d'Epson incluse*



Full HD
1080p

3D

FULL HD
3D
GLASSES
RF

C²FINE™

3LCD

CARACTÉRISTIQUES TECHNIQUES

Produits	EH-TW9200W/EH-TW9200	EH-TW7200
Résolution/Format	Full HD 1080p, 1 920 × 1 080, 16:9	Full HD 1080p, 1 920 × 1 080, 16:9
LCD	Grande matrice 0,74 pouces avec MLA	Grande matrice 0,74 pouces sans MLA
Taux de contraste	600 000:1	120 000:1
Luminosité blanche et couleur (lumens) (mode standard)	2 400 lm	2 000 lm
Taille de l'écran [distance de projection]	De 30 à 300" [de 0,87 à 9,03 m] (Zoom : grand angle) [de 1,88 à 19,15 m] (Zoom : téléobjectif)	De 30 à 300" [de 0,87 à 9,03 m] (Zoom : grand angle) [de 1,88 à 19,15 m] (Zoom : téléobjectif)
Rapport de projection	1,34 (Zoom : grand angle), 2,87 (Zoom : téléobjectif)	1,34 (Zoom : grand angle), 2,87 (Zoom : téléobjectif)
Durée de vie de la lampe (heures) (standard/économique)	4 000/5 000	4 000/5 000
Garantie de la lampe	3 ans/3 000 heures	3 ans/3 000 heures
Zoom optique	2.1x	2.1x
Correction du trapèze (verticale)	±30°	±30°
Lens shift	V ±96,3 % H ±47,1 %	V ±96,3 % H ±47,1 %
Connectivité	2 × HDMI, 1 × composante, 1 × RCA (J), 1 × D-sub 15 broches, 1 × RS-232C, 1 × sortie Trigger, HDMI CEC, 1 × USB 2.0 type B (service)	2 × HDMI, 1 × composante, 1 × RCA (J), 1 × D-sub 15 broches, 1 × RS-232C, 1 × sortie Trigger, HDMI CEC, 1 × USB 2.0 type B (service)
Modes couleur	Dynamique, Salon, Naturel, Cinéma, Dynamique 3D et Cinéma 3D	Dynamique, Salon, Naturel, Cinéma, Dynamique 3D et Cinéma 3D
Fonctions avancées	Technologie de balayage de 480 Hz lumineuse d'Epson, certifiée ISF, conversion de 2D en 3D, compatibilité MHL ³ (EH-TW9200W uniquement), interpolation d'images et super résolution en modes 2D et 3D, technologie DeepBlack, réglage de la profondeur 3D, émetteur WirelessHD ² avec 5 HDMI (EH-TW9200W uniquement), Lunettes 3D à obturateur actif et radiofréquences (RF) ⁴ × 2 incluses, obturateur d'objectif coulissant (électrique)	Technologie de balayage de 480 Hz lumineuse d'Epson, conversion de 2D en 3D, Super résolution en modes 2D et 3D, lunettes 3D à obturateur actif et radiofréquences (RF) ⁴ × 1 incluses, réglage de la profondeur 3D, obturateur d'objectif coulissant (électrique)
Accessoires optionnels	Lunettes 3D ELPLGS03, adaptateur de chargement USB ELPAC01, filtre à air ELPAF39, lampe de rechange ELPLP69, support plafond ELPMB30/ELPMB22	Lunettes 3D ELPLGS03, adaptateur de chargement USB ELPAC01, filtre à air ELPAF39, lampe de rechange ELPLP69, support plafond ELPMB30/ELPMB22
Poids (kg)	8,6/8,4	8,4
I × P × H (mm)	466 × 395 × 140	466 × 395 × 140

1 Enquête réalisée par Futuresource Consulting Limited de 2001 à 2012.

2 Fonction WirelessHD disponible dans les 27 Etats membres de l'UE, ainsi qu'en Croatie, Islande, Norvège, Arabie saoudite, Suisse, Turquie et aux Emirats arabes unis.

Sujet à modification. Veuillez contacter votre représentant Epson local pour plus de détails sur la disponibilité dans votre pays.

3 Pour vérifier la compatibilité de votre appareil, visitez le site www.mhlconsortium.org, le lien Mobile High-Definition et le logo MHL sont des marques commerciales ou des marques déposées de MHL, LLC.

4 Les Lunettes 3D à obturateur actif et radiofréquences (RF) d'Epson sont proposées dans le cadre de la stratégie « Full HD 3D Glasses Initiative » (voir www.fullhd3dglASSES.com)

5 EH-TW9200W/EH-TW9200 uniquement.

6 Ou via l'émetteur WirelessHD, pour le modèle EH-TW9200W uniquement.

7 Comparaison avec les projecteurs mono-DLP des principaux concurrents conçus pour le divertissement. Les projecteurs 720p d'Epson fournissent des couleurs trois fois plus lumineuses ; Les projecteurs 1080p d'Epson fournissent constamment des couleurs deux à trois fois plus lumineuses. En fonction des données NPD de juillet 2011 à juin 2012. Luminosité couleur (sortie lumière couleur) mesurée d'après la norme IDMS 15.4. La luminosité couleur peut varier en fonction des conditions d'utilisation. Pour plus d'informations, rendez-vous sur www.epson.fr/CLO



Jusqu'à
3x
PLUS DE
LUMINOSITÉ
COULEUR
voir les projections Epson 7

No.1
SINCE 2001
EPSON
WORLD LEADER
IN PROJECTORS

 **3LCD**

 **MHL**

Full HD
1080p

Better Products for a Better Future

Les offres de garantie ne sont pas disponibles dans tous les pays. Veuillez contacter votre représentant Epson local.

Pour de plus amples informations, veuillez contacter votre bureau Epson local ou consulter le site www.epson.fr

Epson France S.A.
Siège social, agence Paris et consommables
BP 320 - 92305 Levallois-Perret CEDEX
Agences régionales : Bordeaux, Lille, Lyon,
Marseille, Nantes, Strasbourg, Toulouse.
Information : 09 74 75 04 04
(Tarif d'une communication locale hors coûts liés à l'opérateur)
Pour plus d'informations, visitez www.epson.fr

Support technique

Produits pour « Particuliers » (imprimantes et multifonctions jet d'encre, scanners Perfection)
- Produits sous garantie : 09 74 75 04 04
(Tarif d'une communication locale hors coûts liés à l'opérateur)
- Produits hors garantie : 0 899 700 817
(1,34 EUR/appel et 0,34 EUR/min)

Produits pour « Professionnels » (Laser, Jet d'encre PRO, Matricielles à impact, Scanner VidéoProjecteurs, Etiqueteuses, Imprimantes Points de vente, Billetterie, Etiquettes, Scanner de chèques, Duplicateurs)
- Produits sous garantie et hors garantie :
0 821 017 017 (0,12 EUR/min)

Les marques commerciales et marques déposées sont la propriété de Seiko Epson Corporation ou de leurs détenteurs respectifs. Les informations sur les produits sont sujettes à modification sans préavis.

EPSON®