

Epson EH-TW9200W, EH-TW9200, EH-TW7200

# PROYECCIONES COMO NUNCA

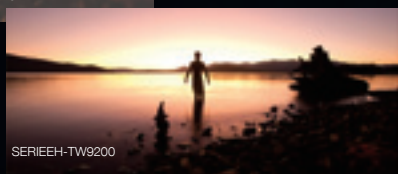


**EPSON**<sup>®</sup>  
EXCEED YOUR VISION

# PRODUCTOS VERDADERAMENTE AVANZADOS E INNOVADORES

Durante más de una década Epson ha sido reconocido como el líder global del mercado de proyectores<sup>1</sup>. En nuestra última gama de proyectores de alta gama se utilizan muchas de las tecnologías más avanzadas del mundo para garantizar que ofrecemos una experiencia de home cinema realmente apasionante.

## EXCELENTE CONTRASTE DINÁMICO



### Nitidez total en cualquier situación de iluminación

Nuestros proyectores de alta gama ofrecen niveles de contraste dinámico mayores que nunca, con una increíble relación de 600.000:1<sup>9</sup>. Combinado con los paneles C2fine, nuestro eficaz iris automático garantiza unos negros óptimos y unos blancos translúcidos en todas las escenas, ofreciendo la auténtica brillantez de las imágenes Full HD.

## SUPERRESOLUCIÓN



Sin superresolución

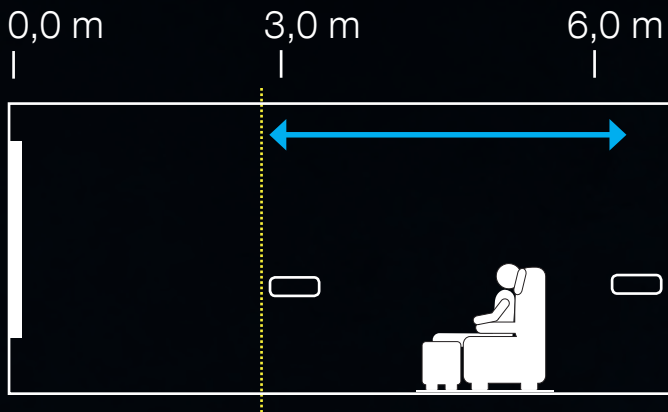
Con superresolución

### Lo mejor de cada película

La tecnología de superresolución da vida al contenido de DVD y de definición estándar gracias a sus técnicas de separación de mezclas de colores y la simulación de imagen. Aportando nitidez de forma independiente a cada fotograma, ofrece imágenes nítidas y claras con una excelente resolución de gran calidad superior.

## ZOOM ÓPTICO 2,1X

Pantalla de 100"	Distancia de proyección (m)			Relación de zoom
	Mín.	Máx.	Gama	
Serie EH-TW9200	2,98	6,36	3,38	2,1



## Colocación flexible sin pérdida de calidad

Disfruta de películas con la máxima calidad en prácticamente cualquier tamaño de sala. Con un sistema de lente que proporciona una relación de zoom óptico de 2,1x, el mayor de su segmento, nuestros proyectores ofrecen opciones de colocación muy flexibles, sin pérdida de la calidad de imagen. Esta extraordinaria prestación de zoom óptico significa que los cables pueden ser más cortos, garantizando así que cualquier posible degradación de señal se mantiene absolutamente al mínimo.

## Desplazamiento de la lente

La función de desplazamiento de lente óptica reduce al mínimo el deterioro de la calidad de la imagen. Dispones de una distancia focal corta desde tan solo 298 cm para una pantalla de 100 pulgadas con un rango amplio de desplazamiento vertical de 96,3% y horizontal de 47,1%.

## INNOVADOR WIRELESS HD™2



## Sencillo. Práctico. Brillante.

Disfruta de imágenes 2D Full HD y 3D sin la complicación de conectar cables. Con tecnología Full HD para una calidad óptima en todo momento, nuestro proyector EH-TW9200W WirelessHD<sup>2</sup> ofrece transmisión conforme con HDCP sin que se acumulen o se pierdan imágenes. Incluso puedes ver un segundo equipo con el modo inalámbrico de imagen en imagen y alternar entre un número de hasta cuatro dispositivos HDMI conectados. El transmisor WirelessHD<sup>2</sup> también dispone de un práctico puerto MHL para ver fácilmente el contenido de smartphones y tablets<sup>3</sup>.

## GAFAS 3D CON OBTURADOR ACTIVO DE RADIOFRECUENCIA (RF)<sup>4</sup>



## Destacada tecnología 3D con obturador activo

Nuestras gafas 3D de obturación activa por radiofrecuencia (RF)<sup>4</sup> duran hasta 40 horas y se cargan en tan solo 3 minutos. Disfrutarás de 3D absorbente y de gran calidad a una distancia de hasta 10 m. Son perfectas para cualquier sala, con una tecnología de mejora de luminancia única, que te permitirá ver un contenido 3D excelente y sin interferencias.



## IMAGEN A IMAGEN



El doble de entretenimiento en una única pantalla

Proyecta a la vez dos imágenes (vídeo o fijas) en paralelo desde dos fuentes de HDMI distintas<sup>6</sup>. Si quieres examinar imágenes o jugar sin perder un segundo de tu programa de televisión o de tu película favorita, nuestros novedosos productos ofrecen una práctica función imagen en imagen para satisfacer tus necesidades.

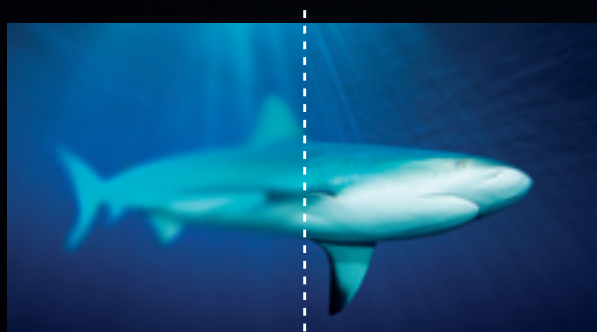
## LOS COLORES MÁS LUMINOSOS

Hasta **3 veces**  
**COLORES MÁS BRILLANTES**  
 con los proyectores Epson<sup>\*7</sup>

Una alta CLO hace brillar todo lo que se proyecta

Nadie vende más proyectores que Epson. ¿Por qué? Por la luminosidad. En lugar de medir solamente la luz blanca, medimos la emisión de luz en color (CLO). Con Epson, las imágenes tienen en todo momento colores realistas y hasta tres veces más brillantes que los proyectores para entretenimiento en casa con tecnología DLP de 1 chip<sup>7</sup>. Puedes confiar que nuestros proyectores te ofrecerán imágenes brillantes y nítidas en todo momento.

## INTERPOLACIÓN DE FOTOGRAMAS



DESACTIVADO

ACTIVADO

Elimina el parpadeo y el temblor

Incluso las secuencias de acción más trepidantes siguen siendo totalmente claras, gracias a la tecnología de interpolación de fotogramas exclusiva de Epson<sup>5</sup>. Con este avanzado proceso, los fotogramas intermedios se generan constantemente, se insertan en los fotogramas originales y se pasan al doble de velocidad. Así se ilumina el difuminado y las secuencias tienen un movimiento más fluido y nítido.

## COLORES 3D ULTRABRILLANTES

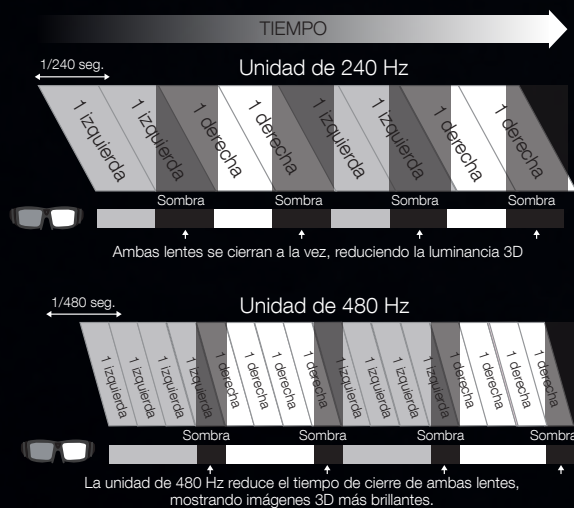


Imagen de calidad destacada en 2D y 3D

Nuestra avanzada tecnología de unidad de disco de 480 Hz hace posible este nivel de brillo 3D. Este sistema de unidad de 480 Hz reduce al mínimo el período de sombra de las gafas 3D. Este sistema óptico de 480 Hz optimizado hace que las imágenes 3D sean hasta un 10% más brillantes que en nuestros anteriores modelos.

# LA EXPERIENCIA DE UNA GRAN PANTALLA: NADIE LO HACE MEJOR

Como líder mundial en tecnología de imagen<sup>1</sup>, sabemos algunas cosas sobre cómo ofrecer una gran calidad para disfrutar de 3D en la pantalla. Por esto, tanto si eres un amante del cine, como si lo que te fascinan son los deportes, te encantará nuestra última gama de proyectores de home cinema de alta definición.

Nuestros proyectores, con una relación excepcional de contraste y luminosidad, utilizando algunas de las tecnologías más avanzadas del mundo para mejorar aún más la imagen. El resultado es que las películas son más luminosas y reales y los deportes más apasionantes. Independientemente del modelo que elijas, descubrirás que transformará lo que has visto hasta ahora y te sumergirá en lo más novedoso para disfrutar del cine en casa en una gran pantalla.

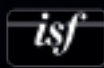


EH-TW9200W/EH-TW9200

## LO ÚLTIMO EN HOME CINEMA 3D PARA ENTUSIASTAS DEL CINE

Con una luminosidad destacada y una relación de contraste increíblemente alta de 600.000:1 en modo 2D y 3D, estos productos ofrecen una experiencia cinematográfica realmente emocionante. Con total certificación de ISF y con la tecnología de mejora de la luminancia de Epson para un excelente rendimiento 3D, se adaptan fácilmente a cualquier entorno gracias a su variedad de opciones de configuración y conectividad. Además, para quienes quieran todas estas prestaciones sin la molestia de los cables, el modelo EH-TW9200W dispone de conectividad Full HD inalámbrica.

- Tecnología 3D Full HD 1080p
- WirelessHD<sup>2</sup> (solo el modelo EH-TW9200W)
- Relación de contraste de 600.000:1
- Altos niveles de emisión de luz blanca y en color de 2.400 lúmenes
- Interpolación de fotogramas en modos 2D y 3D
- Superresolución en modos 2D y 3D
- Capacidad de desplazamiento de la lente gran angular y de zoom óptico 2,1x
- Gestión de color certificada por ISF
- Conectividad MHL<sup>®</sup> (Mobile High-Definition Link) para ver el contenido de smartphones y tablets<sup>3</sup> (solo el modelo EH-TW9200W)
- Se incluyen dos pares de gafas 3D de obturación activa por radiofrecuencia (RF)<sup>4</sup>





EH-TW7200

## POTENTE A LA VEZ QUE ASEQUIBLE, PROYECCIONES 3D FULL HD

La configuración de este excelente proyector, que ofrece una calidad de imágenes extraordinaria para una amplia variedad de contenido y a un precio asequible, es fácil y permite a los usuarios convertir películas 2D de alta definición en 3D con tan solo tocar un botón.

Con altos niveles de relación de contraste y brillo, es una excelente forma de mejorar tu experiencia de home cinema.

- Tecnología 3D Full HD 1080p
- Relación de contraste 120.000:1
- Altos niveles de emisión de luz blanca y en color de 2.000 lúmenes
- Superresolución en modos 2D y 3D
- Capacidad de desplazamiento de la lente gran angular y de zoom óptico 2,1x
- Se incluye un par de gafas 3D de obturación activa por radiofrecuencia (RF)<sup>4</sup>



Full HD  
1080p

3D

FULL HD  
3D  
GLASSES  
RF

C<sup>2</sup>FINE™

3LCD



# ESPECIFICACIONES

Productos	EH-TW9200W/EH-TW9200	EH-TW7200
Resolución/Aspecto	Full HD 1080p, 1920 x 1080, 16:9	Full HD 1080p, 1920 x 1080, 16:9
LCD	Panel ancho de 0,74 pulgadas (1,5 cm) con MLA	Panel ancho de 0,74 pulgadas (1,5 cm) sin MLA
Relación de contraste	600,000:1	120,000:1
Emisión de luz blanca y en color (lúmenes) (normal)	2.400 lm	2.000 lm
Tamaño de pantalla (distancia de proyección)	De 30 a 300 pulgadas [de 0,87 a 9,03 m] (zoom: gran angular) [de 1,88 a 19,15 m] (zoom: teleobjetivo)	De 30 a 300 pulgadas [de 0,87 a 9,03 m] (zoom: gran angular) [de 1,88 a 19,15 m] (zoom: teleobjetivo)
Relación de proyección	1,34 (zoom: gran angular), 2,87 (zoom: teleobjetivo)	1,34 (zoom: gran angular), 2,87 (zoom: teleobjetivo)
Duración de la lámpara (horas) (estándar/económico)	4.000/5.000	4.000/5.000
Garantía de la lámpara	3 años o 3.000 horas	3 años o 3.000 horas
Zoom óptico	2,1x	2,1x
Corrección Keystone (vertical)	±30°	±30°
Desplazamiento de la lente	V ±96,3% H ±47,1%	V ±96,3% H ±47,1%
Conectividad	2 x HDMI, 1 x componente 1 x RCA (Y), 1 x D-sub 15 pins, 1 x RS-232C, 1 x salida activador, HDMI CEC, 1 x USB tipo B (servicio)	2 x HDMI, 1 x componente 1 x RCA (Y), 1 x D-sub 15 pins, 1 x RS-232C, 1 x salida activador, HDMI CEC, 1 x USB tipo B (servicio)
Modos de color	Dinámico, salón, natural, cine, dinámico 3D, cine 3D	Dinámico, salón, natural, cine, dinámico 3D, cine 3D
Funciones avanzadas	Innovadora tecnología de unidad de disco de 480 Hz de Epson, certificación ISF, conversión de 2D a 3D, compatibilidad MHL <sup>3</sup> (solo el modelo EH-TW9200W), superresolución e interpolación de fotogramas en modos 2D y 3D, tecnología DeepBlack, ajuste de profundidad 3D, transmisor WirelessHD <sup>2</sup> con 5 HDMI (solo el modelo EH-TW9200W), gafas de radiofrecuencia (RF) gafas 3D con obturador activo RF <sup>4</sup> x 2 incluidas, obturador de la lente deslizante (conectado)	Avanzada tecnología de unidad de disco de 480 Hz de Epson, conversión de 2D a 3D, superresolución en modos 2D y 3D, gafas 3D de obturación activa por radiofrecuencia (RF) <sup>4</sup> x 1 incluidas, ajuste de profundidad 3D, obturador de la lente deslizante (conectado)
Accesorios opcionales	Gafas 3D ELPLGS03, adaptador de carga USB ELPAC01, filtro de aire ELPAF39, lámpara de repuesto ELPLP69, soporte para montaje en techo ELPMB30 / ELPMB22	Gafas 3D ELPLGS03, adaptador de carga USB ELPAC01, filtro de aire ELPAF39, lámpara de repuesto ELPLP69, soporte para montaje en techo ELPMB30 / ELPMB22
Peso (kg)	8,6/8,4	8,4
Ancho x Largo x Alto	466 x 395 x 140	466 x 395 x 140

1 Encuesta realizada por Futuresource Consulting Limited para el período de 2001 a 2012.

2 La función WirelessHD está disponible en los 27 estados miembros de la UE, así como en Croacia, Islandia, Noruega, Arabia Saudí, Suiza, Turquía y Emiratos Árabes Unidos. Sujeta a modificación. Ponte en contacto con tu oficina de ventas local de Epson para preguntar sobre la disponibilidad de productos individuales.

3 Para comprobar la compatibilidad de tu dispositivo, visita [www.mhlconsortium.org](http://www.mhlconsortium.org). MHL, Mobile High-Definition Link y el logotipo MHL son marcas comerciales o marcas registradas de MHL, LLC.

4 Las gafas 3D con obturador activo de radiofrecuencia (RF) de Epson forman parte de la iniciativa de gafas 3D Full HD, [www.fullhd3dglASSES.com](http://www.fullhd3dglASSES.com).

5 Solo en los modelos EH-TW9200W/EH-TW9200.

6 O mediante el transmisor WirelessHD, aplicable únicamente al modelo EH-TW9200W.

7 En comparación con los principales proyectores para entretenimiento en casa con tecnología DLP de 1 chip. Los proyectores Epson de 720p son tres veces más brillantes; los proyectores Epson de 1080p son sistemáticamente dos y hasta tres veces más brillantes. Según los datos de NPD para el período comprendido entre julio de 2011 y junio de 2012. Emisión de luz en color medida conforme al estándar IDMS 15.4. La emisión de luz en color varía en función del uso. Para obtener más información, visita [www.epson.es/CLO](http://www.epson.es/CLO).



Hasta  
**3 veces**  
COLORES MÁS  
BRILLANTES<sup>7</sup>  
con los proyectores Epson



EPSON  
WORLD LEADER  
IN PROJECTORS



**3LCD**

**MHL**

**Full HD**  
**1080p**

## Better Products for a Better Future

Las ofertas de garantía no están disponibles para todos los países. Ponte en contacto con tu representante local de Epson.

Para obtener más información, ponte en contacto con tu oficina local de Epson o visita [www.epson.es](http://www.epson.es)

Epson Ibérica, S.A.U.  
Tel.: 93 582 15 00  
Tel.: 902 49 59 69 (Preventa)  
Fax: 93 582 15 55

Central: Cerdanyola  
Avda. Roma, 18-26  
08290 Cerdanyola del Vallès (Barcelona)

[www.epson.es](http://www.epson.es)

Las marcas comerciales o marcas registradas son propiedad de Seiko Epson Corporation o de sus respectivos propietarios. La información sobre los productos puede estar sujeta a modificación en función de las actualizaciones en sus especificaciones.

**EPSON®**