

Epson EH-TW9200W, EH-TW9200, EH-TW7200

ΟΙ ΒΙΝΤΕΟΠΡΟΒΟΛΕΣ ΟΠΩΣ ΔΕΝ ΤΙΣ ΕΧΕΤΕ ΞΑΝΑΔΕΙ ΠΟΤΕ

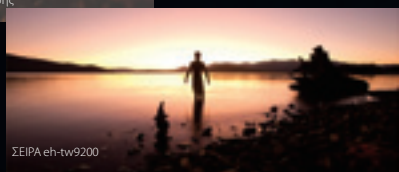
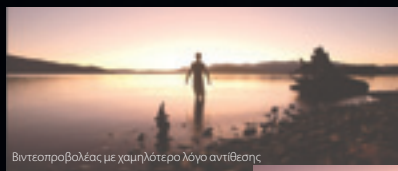


EPSON[®]
EXCEED YOUR VISION

ΠΡΑΓΜΑΤΙΚΑ ΠΡΟΗΓΜΕΝΑ ΠΡΟΪΟΝΤΑ ΜΕ ΟΥΣΙΑΣΤΙΚΕΣ ΚΑΙΝΟΤΟΜΙΕΣ

Η Epson βρίσκεται αναγνωρισμένα στην κορυφή της αγοράς των βιντεοπροβολέων για περισσότερο από μια δεκαετία¹. Στην πιο πρόσφατη σειρά βιντεοπροβολέων υψηλών προδιαγραφών που παρέχουμε, χρησιμοποιούνται ορισμένες από τις πιο προηγμένες τεχνολογίες στον κόσμο ώστε να διασφαλίζεται μια απολαυστική εμπειρία home cinema που καθηλώνει κάθε θεατή.

ΑΡΙΣΤΗ ΔΥΝΑΜΙΚΗ ΑΝΤΙΘΕΣΗ



Απόλυτα καθαρή εικόνα σε οποιοσδήποτε συνθήκες φωτισμού

Οι βιντεοπροβολείς υψηλών προδιαγραφών που προσφέρουμε εξασφαλίζουν τα υψηλότερα επίπεδα δυναμικής αντίθεσης που έχουν επιτευχθεί ποτέ. Πρόκειται για τον απίστευτο λόγο αντίθεσης 600.000:1⁵. Σε συνδυασμό με τις οθόνες C2fine, η εξαιρετικά αποτελεσματική τεχνολογία auto-iris εξασφαλίζει ιδανική απόδοση του μαύρου και περισσότερο ημιδιάφανο λευκό σε όλες τις σκηνές, αναδεικνύοντας τη φωτεινότητα των εικόνων Full HD.

SUPER-RESOLUTION



Χωρίς Super-Resolution



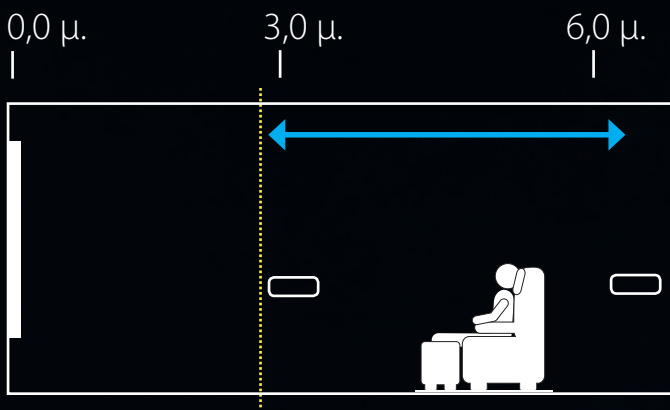
Με Super-Resolution

Αναδεικνύει τέλεια κάθε ταινία

Με την τεχνολογία Super-Resolution τα DVD και το περιεχόμενο τυπικής ευκρίνειας ζωντανεύουν με τεχνικές διαχωρισμού αναμειγμένων χρωμάτων και προσομοίωσης εικόνας. Με την επιμέρους αύξηση της ευκρίνειας κάθε καρέ, παρέχει καθαρές, ευκρινείς εικόνες με ανάλυση εξαιρετικά υψηλής ποιότητας.

ΟΠΤΙΚΟ ΖΟΥΜ 2,1X

Οθόνη 100"	Απόσταση προβολής (μ.)			Λόγος μεγέθυνσης
	Ελάχ.	Μέγ.	Εύρος	
Σειρά EH-TW9200	2,98	6,36	3,38	2,1



Ευελιξία όσον αφορά το χώρο εγκατάστασης χωρίς απώλεια ποιότητας

Απολαύστε ταινίες στη μέγιστη ποιότητα σχεδόν σε κάθε μέγεθος δωματίου. Χάρη στο σύστημα φακού που παρέχει λόγο οπτικού ζουμ 2,1x, το μέγιστο στην κατηγορία τους, οι βιντεοπροβολείς μας παρέχουν εξαιρετική ευελιξία σε ότι αφορά το χώρο τοποθέτησης, χωρίς απώλειες στην ποιότητα εικόνας. Με αυτήν την εξαιρετική δυνατότητα οπτικού ζουμ εξασφαλίζεται επίσης ότι τα καλώδια μπορούν να είναι μικρότερα προκειμένου να περιορίζεται στο απολύτως ελάχιστο η τυχόν υποβάθμιση του σήματος.

Μετατόπιση φακού

Η λειτουργία οπτικής μετατόπισης του φακού ελαχιστοποιεί την υποβάθμιση της ποιότητας της εικόνας. Εξασφαλίζετε μικρή εστιακή απόσταση ακόμη κι από απόσταση μόνο 298 εκ. από οθόνη 100 ιντσών με μεγάλο εύρος κατακόρυφης μετατόπισης 96,3% και οριζόντιας 47,1%.

ΠΡΩΤΟΠΟΡΙΑΚΗ ΤΕΧΝΟΛΟΓΙΑ WIRELESSHD™2



Απλά. Πρακτικά. Φωτεινά.

Απολαύστε προβολή Full HD 2D και 3D – χωρίς να είστε αναγκασμένοι να συνδέετε σύρματα ή καλώδια. Η τεχνολογία Full HD που διαθέτει ο βιντεοπροβολέας EH-TW9200W WirelessHD² και εξασφαλίζει βέλτιστη ποιότητα κάθε φορά, παρέχει μεταδόσεις συμβατές με HDCP χωρίς buffering ή διακοπές. Μπορείτε ακόμη και να προβάλλετε περιεχόμενο από μια δεύτερη συσκευή χρησιμοποιώντας την ασύρματη λειτουργία picture-in-picture και να πραγματοποιείτε εναλλαγή ανάμεσα σε πέντε συνδεδεμένες συσκευές HDMI. Ο πομπός WirelessHD² περιλαμβάνει επίσης μια βολική θύρα MHL για την εύκολη προβολή περιεχομένου smartphone και tablet³.

ΓΥΑΛΙΑ 3D ΕΝΕΡΓΟΥ ΚΛΕΙΣΤΡΟΥ ΜΕ ΤΕΧΝΟΛΟΓΙΑ ΡΑΔΙΟΣΥΧΝΟΤΗΤΩΝ (RF)⁴



Εξαιρετική ποιότητα εικόνας 3D με την τεχνολογία ενεργού κλείστρου

Τα γυαλιά 3D ενεργού κλείστρου με τεχνολογία ραδιοσυχνότητας (RF)⁴ διαρκούν για έως και 40 ώρες και φορτίζονται εξαιρετικά γρήγορα, σε 3 μόνο λεπτά. Εμπειρία 3D υψηλής ποιότητας που καθλώνει σε απόσταση έως 10 μέτρων. Είναι ιδανικοί για κάθε δωμάτιο, ενώ χάρη στη μοναδική τεχνολογία βελτίωσης φωτεινότητας της Epson θα μπορείτε να βλέπετε φωτεινό περιεχόμενο 3D χωρίς παρεμβολές.

PICTURE-IN-PICTURE



Διπλάσια ψυχαγωγία σε μία οθόνη

Προβάλλετε ταυτόχρονα σε αντιπαράθεση δύο εικόνες (κινούμενες ή στατικές) από δύο διαφορετικές προελεύσεις HDMI[®]. Εάν θέλετε να δείτε φωτογραφίες ή να παίξετε κάποιο παιχνίδι χωρίς να χάσετε παράλληλα ούτε δευτερόλεπτο από το αγαπημένο σας τηλεοπτικό πρόγραμμα ή ταινία, στα τελευταία μας προϊόντα περιλαμβάνεται η χρήσιμη λειτουργία picture-in-picture που θα στηρίξει τις επιθυμίες σας.

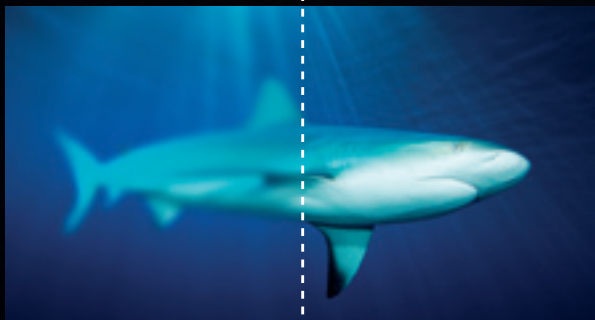
ΤΑ ΠΙΟ ΛΑΜΠΕΡΑ ΧΡΩΜΑΤΑ

Έως και
3x ΦΩΤΕΙΝΟΤΕΡΑ
ΧΡΩΜΑΤΑ
με τους Προβολείς της Epson*7

Υψηλή απόδοση έγχρωμου φωτισμού (CLO) σημαίνει πως όλα είναι φωτεινά

Η Epson είναι κορυφαία στις πωλήσεις βιντεοπροβολέων. Γιατί; Λόγω της φωτεινότητας. Μετράμε την απόδοση του έγχρωμου φωτισμού (CLO) αντί να μετράμε μόνο την απόδοση του λευκού φωτισμού. Η Epson αποδίδει σταθερά ρεαλιστικές εικόνες ενώ τα χρώματα εμφανίζονται με τριπλάσια φωτεινότητα σε σχέση με τους βιντεοπροβολείς DLP μονού chip στην κατηγορία βιντεοπροβολέων οικιακής ψυχαγωγίας⁷. Οι βιντεοπροβολείς μας αποδίδουν σταθερά πραγματικά φωτεινές και όμορφες εικόνες.

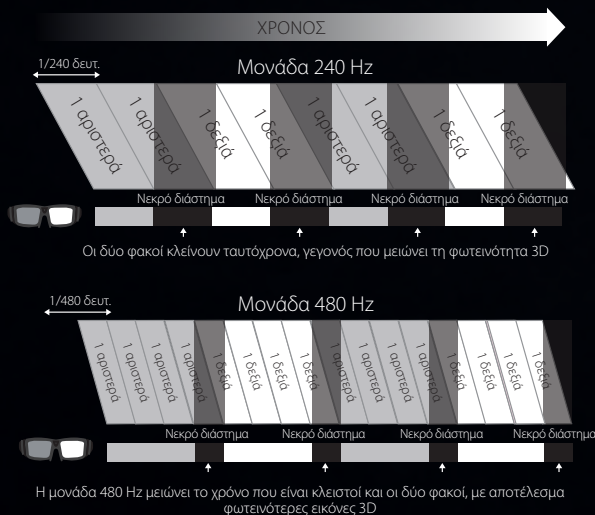
ΠΑΡΕΜΒΟΛΗ ΚΑΡΕ



Εξαλείψτε το τρεμοπαίξιμο και το τρέμουλο

Όσο γρήγορη κι αν είναι η δράση, αποδίδεται απόλυτα καθαρά χάρη στη μοναδική τεχνολογία παρεμβολής καρέ της Epson⁵. Χρησιμοποιώντας αυτήν την προχωρημένη διαδικασία, δημιουργούνται εκ νέου ενδιάμεσα καρέ τα οποία έπειτα παρεμβάλλονται ανάμεσα στα αρχικά καρέ σε διπλή ταχύτητα. Με αυτόν τον τρόπο εξαλείφεται σχεδόν πλήρως το θάμπωμα της εικόνας και εξασφαλίζονται πιο ομαλές και ευκρινείς ακολουθίες κίνησης.

ΕΞΑΙΡΕΤΙΚΑ ΦΩΤΕΙΝΑ ΧΡΩΜΑΤΑ 3D



Εξαιρετική ποιότητα εικόνας σε 2D και 3D

Αυτό το επίπεδο φωτεινότητας 3D είναι εφικτό χάρη στην τεχνολογία μονάδας 480 Hz για φωτεινότητα. Αυτό το σύστημα μονάδας 480 Hz ελαχιστοποιεί το νεκρό χρονικό διάστημα στα γυαλιά 3D. Ο βελτιστοποιημένος οπτικός μηχανισμός 480 Hz αποδίδει 10% μεγαλύτερη φωτεινότητα στις εικόνες 3D σε σύγκριση με τα προηγούμενα μοντέλα μας.

Η ΕΜΠΕΙΡΙΑ ΤΗΣ ΜΕΓΑΛΗΣ ΟΘΟΝΗΣ: ΔΕΝ ΘΑ ΒΡΕΙΤΕ ΠΟΥΘΕΝΑ ΚΑΛΥΤΕΡΗ

Καθώς κατέχουμε ηγετική θέση παγκοσμίως στην τεχνολογία απεικόνισης¹, γνωρίζουμε πώς να παρέχουμε υψηλή ποιότητα εμπειρίας 3D. Είτε λοιπόν αγαπάτε τον κινηματογράφο είτε είστε λάτρεις των αθλητικών, θα αγαπήσετε την πιο πρόσφατη σειρά βιντεοπροβολών home cinema υψηλής ευκρίνειας.

Οι βιντεοπροβολείς μας παρέχουν εξαιρετικά υψηλούς λόγους αντίθεσης και φωτεινότητα καθώς διαθέτουν ορισμένες από τις πιο προηγμένες τεχνολογίες στον κόσμο για την περαιτέρω ενίσχυση της ποιότητας εξόδου της εικόνας. Έτσι, οι ταινίες έχουν μεγαλύτερη φωτεινότητα και ζωντάνια, ενώ στα αθλητικά αναδεικνύεται εξαιρετικά όλη η δράση. Όποιο μοντέλο κι αν επιλέξετε, θα μεταμορφώσει την εμπειρία προβολής σας φέρνοντας στο σπίτι σας την τελευταία λέξη της καθηλωτικής κινηματογραφικής ψυχαγωγίας σε μεγάλη οθόνη.

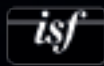


EH-TW9200W/EH-TW9200

Η ΑΠΟΛΥΤΗ ΕΜΠΕΙΡΙΑ 3D HOME CINEMA ΓΙΑ ΤΟΥΣ ΛΑΤΡΕΙΣ ΤΟΥ ΣΙΝΕΜΑ

Με εξαιρετική φωτεινότητα και εκπληκτικά υψηλό λόγο αντίθεσης 600.000:1 σε λειτουργία 2D και 3D, τα προϊόντα αυτά σας εξασφαλίζουν μια πλήρως καθηλωτική κινηματογραφική εμπειρία. Διαθέτουν πλήρη πιστοποίηση ISF καθώς και την τεχνολογία βελτίωσης φωτεινότητας της Epson για εξαιρετική απόδοση 3D, ενώ προσαρμόζονται εύκολα σε κάθε οικιακό περιβάλλον χάρη στις ευέλικτες επιλογές ρύθμισης και συνδεσιμότητάς τους. Και για όσους προτιμούν να μην μπλέκουν με καλώδια, ο EH-TW9200W παρέχει ασύρματη συνδεσιμότητα Full HD.

- Τεχνολογία 3D Full HD 1.080p
- WirelessHD² (μόνο στο μοντέλο EH-TW9200W)
- Λόγος αντίθεσης 600.000:1
- Υψηλή απόδοση λευκού και έγχρωμου φωτισμού 2.400 lumen
- Παρεμβολή καρτέ σε λειτουργία 2D και 3D
- Τεχνολογία Super-Resolution σε λειτουργία 2D και 3D
- Οπτικό ζουμ 2,1x και ευρεία μετατόπιση φακού
- Διαχείριση χρωμάτων με πιστοποίηση ISF
- Δυνατότητα διασύνδεσης MHL[®] (Mobile High-Definition Link) για προβολή περιεχομένου smartphone και tablet³ (μόνο στο μοντέλο EH-TW9200W)
- Περιλαμβάνονται 2 ζευγάρια γυαλιών 3D ενεργού κλείστρου με τεχνολογία ραδιοσυχνότητας (RF)⁴





EH-TW7200

ΙΣΧΥΡΗ ΚΑΙ ΠΡΟΣΙΤΗ ΠΡΟΒΟΛΗ 3D FULL HD

Καθώς αποδίδει εικόνες εξαιρετικά υψηλής ποιότητας από διάφορα είδη περιεχομένου σε προσιτή τιμή, αυτός ο ξεχωριστός βιντεοπροβολέας ρυθμίζεται ιδιαίτερα εύκολα και επιτρέπει στους χρήστες να μετατρέπουν τις ταινίες 2D υψηλής ανάλυσης σε 3D με το απλό πάτημα ενός κουμπιού.

Χάρη στα υψηλά επίπεδα λόγου αντίθεσης και φωτεινότητας που παρέχει, αποτελεί έναν εξαιρετικό τρόπο για να εξασφαλίσετε μια ακόμα καλύτερη εμπειρία home cinema.

- Τεχνολογία 3D Full HD 1.080p
- Λόγος αντίθεσης 120.000:1
- Υψηλή απόδοση λευκού και έγχρωμου φωτισμού 2.000 lumen
- Τεχνολογία Super-Resolution σε λειτουργία 2D και 3D
- Οπτικό ζουμ 2,1x και ευρεία μετατόπιση φακού
- Περιλαμβάνεται 1 ζευγάρι γυαλιών 3D ενεργού κλείστρου με τεχνολογία ραδιοσυχνότητας (RF)⁴



Full HD
1080p

3D

FULL HD
3D
GLASSES
RF

C²FINE™

3LCD

ΠΡΟΔΙΑΓΡΑΦΕΣ

Προϊόντα	EH-TW9200W/EH-TW9200	EH-TW7200
Ανάλυση/Διαστάσεις	Full HD 1.080p, 1.920 x 1.080, 16:9	Full HD 1.080p, 1.920 x 1.080, 16:9
LCD	Οθόνη πλάτους 0,74 ιντσών με MLA	Οθόνη πλάτους 0,74 ιντσών χωρίς MLA
Λόγος αντίθεσης	600.000:1	120.000:1
Απόδοση λευκού και έγχρωμου φωτισμού (lumen) (κανονική λειτουργία)	2.400 lumen	2.000 lumen
Μέγεθος οθόνης [απόσταση προβολής]	30 έως 300 ίντσες [0,87 έως 9,03 μ.] (Μεγέθυνση: ευρυγώνια) [1,88 έως 19,15 μ.] (Μεγέθυνση: τηλεφακού)	30 έως 300 ίντσες [0,87 έως 9,03 μ.] (Μεγέθυνση: ευρυγώνια) [1,88 έως 19,15 μ.] (Μεγέθυνση: τηλεφακού)
Λόγος εμβέλειας	1,34 (Μεγέθυνση: ευρυγώνια), 2,87 (Μεγέθυνση: τηλεφακού)	1,34 (Μεγέθυνση: ευρυγώνια), 2,87 (Μεγέθυνση: τηλεφακού)
Διάρκεια ζωής λάμπας (ώρες) (κανονική/οικονομική λειτουργία)	4.000/5.000	4.000/5.000
Εγγύηση λάμπας	3 χρόνια/3.000 ώρες	3 χρόνια/3.000 ώρες
Οπτικό ζουμ	2,1x	2,1x
Διόρθωση keystone (κατακόρυφη)	±30°	±30°
Μετατόπιση φακού	Κατ. ±96,3% Οριζ. ±47,1%	Κατ. ±96,3% Οριζ. ±47,1%
Δυνατότητες διασύνδεσης	2 HDMI, 1 Component, 1 RCA (κίτρινο), 1 D-sub 15 ακίδων, 1 RS-232C, 1 Trigger out, HDMI CEC, 1 USB τύπου B (συντήρηση)	2 HDMI, 1 Component, 1 RCA (κίτρινο), 1 D-sub 15 ακίδων, 1 RS-232C, 1 Trigger out, HDMI CEC, 1 USB τύπου B (συντήρηση)
Λειτουργίες χρώματος	Δυναμική, Καθιστικό, Φυσική, Κινηματογράφος, Δυναμική 3D, Κινηματογράφος 3D	Δυναμική, Καθιστικό, Φυσική, Κινηματογράφος, Δυναμική 3D, Κινηματογράφος 3D
Προηγμένα χαρακτηριστικά	Τεχνολογία φωτεινής προβολής με μονάδα 480 Hz της Epson, πιστοποίηση ISF, μετατροπή 2D σε 3D, συμβατότητα με MHL ³ (μόνο στο μοντέλο EH-TW9200W), παρεμβολή καρτέ και τεχνολογία Super-Resolution σε λειτουργία 2D και 3D, τεχνολογία DeepBlack, ρύθμιση βάθους 3D, πομπός WirelessHD ² με 5 εισόδους HDMI (μόνο στο μοντέλο EH-TW9200W), τεχνολογία ραδιοσυχνότητας (RF) περιλαμβάνονται 2 ζευγάρια γυαλιών 3D ενεργού κλειστρού ⁴ , κλειστρού φακού (τροφοδοτούμενο)	Τεχνολογία φωτεινής προβολής με μονάδα 480 Hz της Epson, μετατροπή 2D σε 3D, τεχνολογία Super-Resolution σε λειτουργία 2D και 3D, περιλαμβάνεται 1 ζευγάρι γυαλιών 3D ενεργού κλειστρού με τεχνολογία ραδιοσυχνότητας (RF) ⁴ , ρύθμιση βάθους 3D, κλειστρού φακού (τροφοδοτούμενο)
Προαιρετικά αξεσουάρ	Γυαλιά 3D ELPLGS03, προσαρμογέας φόρτισης USB ELPAC01, φίλτρο αέρα ELPAP39, εφεδρική λάμπα ELPLP69, στήριγμα οροφής ELPMB30/ELPMB22	Γυαλιά 3D ELPLGS03, προσαρμογέας φόρτισης USB ELPAC01, φίλτρο αέρα ELPAP39, εφεδρική λάμπα ELPLP69, στήριγμα οροφής ELPMB30/ELPMB22
Βάρος (κιλά)	8,6/8,4	8,4
Π x Β x Υ (χιλ.)	466 x 395 x 140	466 x 395 x 140

1 Η έρευνα διεξήχθη από τη Futuresource Consulting Limited για την περίοδο από το 2001 έως το 2012.

2 Η λειτουργία WirelessHD είναι διαθέσιμη στα 27 μέλη της ΕΕ και, επιπλέον, στην Κροατία, την Ιαπωνία, τη Νορβηγία, τη Σαουδική Αραβία, την Ελβετία, την Τουρκία και τα Ηνωμένα Αραβικά Εμιράτα.

Υπόκειται σε αλλαγή. Για πληροφορίες σχετικά με τη διαθεσιμότητα σε συγκεκριμένες αγορές, επικοινωνήστε με το τοπικό γραφείο πωλήσεων της Epson.

3 Για να ελέγξετε τη συμβατότητα της συσκευής σας, επισκεφθείτε την τοποθεσία www.mhlconsortium.org. Οι ονομασίες MHL, Mobile High-Definition Link και το λογότυπο MHL είναι εμπορικά σήματα ή σήματα κατατεθέντα της MHL, LLC.

4 Τα γυαλιά 3D ενεργού κλειστρού με τεχνολογία ραδιοσυχνότητας (RF) της Epson αποτελούν μέρος της πρωτοβουλίας Full HD 3D Glasses Initiative, www.fullhd3dglASSES.com

5 Μόνο στα μοντέλα EH-TW9200W/EH-TW9200.

6 Η μέσω του πομπού WirelessHD, ισχύει μόνο για το μοντέλο EH-TW9200W.

7 Σε σύγκριση με τους κορυφαίους προβολείς τεχνολογίας DLP μονού chip στην κατηγορία των προβολέων οικιακής ψυχαγωγίας. Οι προβολείς Epson 720p είναι 3 φορές φωτεινότεροι. Οι προβολείς Epson 1080p είναι σταθερά 2 και έως και 3 φορές φωτεινότεροι. Σύμφωνα με τα στοιχεία της NPD από τον Ιούλιο του 2011 μέχρι και τον Ιούλιο του 2012, Η φωτεινότητα των χρωμάτων (απόδοση έγχρωμου φωτισμού) υπολογίζεται σύμφωνα με το πρότυπο IDMS 15.4. Η φωτεινότητα των χρωμάτων ποικίλει ανάλογα με τις συνθήκες χρήσης. Για περισσότερες πληροφορίες, επισκεφθείτε την ιστοσελίδα www.epson.gr/CLO.



3x Έως και
ΦΩΤΙΝΟΤΕΡΑ
ΧΡΩΜΑΤΑ
με τους Προβολείς της Epson*7

No.1
SINCE 2001

EPSON
WORLD LEADER
IN PROJECTORS

3LCD

MHL

Full HD
1080p

Better Products for a Better Future

Οι επιλογές εγγύησης δεν διατίθενται για όλες τις χώρες. Επικοινωνήστε με τον τοπικό αντιπρόσωπο της Epson.

Για περισσότερες πληροφορίες επικοινωνήστε με τον τοπικό αντιπρόσωπο της Epson ή επισκεφθείτε την τοποθεσία www.epson.gr

Epson Italia SpA, Υποκατάστημα Ελλάδας
τηλ.: 210-8099499
fax: 210-6828615
info@epson.gr
www.epson.gr

Τα εμπορικά σήματα ή σήματα κατατεθέντα αποτελούν ιδιοκτησία της Seiko Epson Corporation ή των αντίστοιχων κατόχων τους. Οι πληροφορίες των προϊόντων ενδέχεται να αλλάζουν χωρίς προειδοποίηση.

EPSON[®]