

Epson EH-TW9200W, EH-TW9200, EH-TW7200

# PROJICERING, SOM DU ALDRIG FØR HAR SET DET

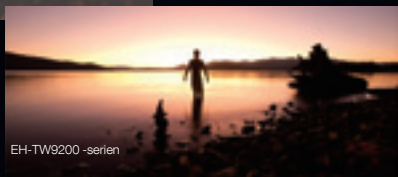
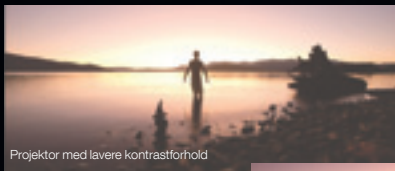


**EPSON**<sup>®</sup>  
EXCEED YOUR VISION

# ÆGTE, AVANCEREDE, INNOVATIVE PRODUKTER

Epson har været anerkendt som verdens førende på projektormarkedet i mere end ti år<sup>1</sup>. Vores nyeste sortiment af avancerede projektorer bruger mange af verdens mest avancerede teknologier til at sikre, at produkterne leverer en ægte, medrivende hjemmebiografoplevelse.

## OVERLEGEN DYNAMISK KONTRAST



### Total skarphed under alle lysforhold

Vores avancerede projektorer giver højere niveauer af dynamisk kontrast end nogensinde før - et utroligt kontrastforhold på 600.000:1<sup>5</sup>. Kombineret med C2fine-paneler sikrer vores meget effektive, automatiske irisfunktion optimale sorte farver og mere gennemsigtige hvide farver i alle scener og skaber dermed den høje glans, som er kendetegnet for fuld HD-billeder.

## SUPEROPLØSNING



Uden superopløsning



Med superopløsning

### Få det bedste ud af dine film

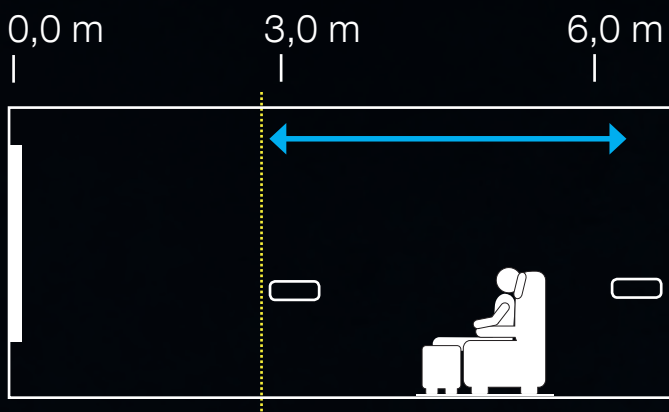
Superopløsningsteknologi vækker DVD'er og indhold, der ikke er i HD, til live med farveseparationsteknik og billedsimulering. Ved at gøre de enkelte billeder skarpere får du tydelige, klare billeder med en opløsning i superhøj kvalitet.

## 2,1 × OPTISK ZOOM

100" lærred	Projiceringsafstand (m)			Zoomforhold
	Min.	Maks.	Interval	
EH-TW9200-serien	2,98	6,36	3,38	2,1

## Fleksibel placering uden tab af kvalitet

Oplev film ved den højeste kvalitet i lokaler af næsten enhver størrelse. Med et objektivsystem, der leverer et zoomforhold på 2,1 ×, det højeste i deres segment, tilbyder vores projektorer utroligt fleksible placeringsmuligheder uden tab af billedkvalitet. Denne overlegne, optiske zoomfunktionalitet betyder, at kabler kan være kortere og dermed sikre, at enhver mulig signalforringelse holdes på et absolut minimum.



## Objektivjustering

Funktionen til justering af det optiske objektiv minimerer forringelse af billedkvalitet. Du får en kort brændvidde fra 298 cm for et 100" lærred med et bredt, lodret justeringsinterval på 96,3 % og 47,1 % vandret.

## AVANCERET WIRELESS HD™2



## Enkelt, praktisk, fremragende

Oplev 2D og 3D-fremvisning i fuld HD - uden besværet med at tilslutte ledninger eller kabler. Med fuld HD-teknologi i optimal kvalitet hele tiden tilbyder vores EH-TW9200W WirelessHD<sup>2</sup>-projektor HDCP-kompatibel transmission uden buffer eller udfald. Du kan endda se på en anden enhed ved brug af den trådløse picture-in-picture-tilstand og skifte mellem op til fem tilsluttede HDMI-enheder. WirelessHD<sup>2</sup>-transmitteren er også udstyret med en praktisk MHL-port til nem visning af smartphone- og tabletindhold<sup>3</sup>.

## AKTIVE 3D-LUKKERBRILLER TIL RADIOFREKVENNS (RF)<sup>4</sup>



## Enestående 3D med aktiv lukkerteknologi

Vores aktive 3D-lukkerbriller til radiofrekvens (RF)<sup>4</sup> holder i op til 40 timer og kan lynoplades på blot 3 minutter. Du vil opleve medrivende 3D i høj kvalitet fra op til 10 meter. De er perfekte til ethvert lokale, og med vores unikke, forbedrede luminansteknologi får du vist lysstærkt 3D-indhold uden forstyrrelser.



## PICTURE-IN-PICTURE



Gør underholdningen dobbelt så stor med et enkelt lærred

Projicer to billeder (video eller still) ved siden af hinanden fra to forskellige HDMI-kilder samtidig<sup>6</sup>. Uanset om du vil gennemse billeder eller spille et spil uden at gå glip af et sekund af dit foretrukne TV-program eller din yndlingsfilm, tilbyder vores nyeste produkter en praktisk picture-in-picture-funktion til at understøtte dine krav.

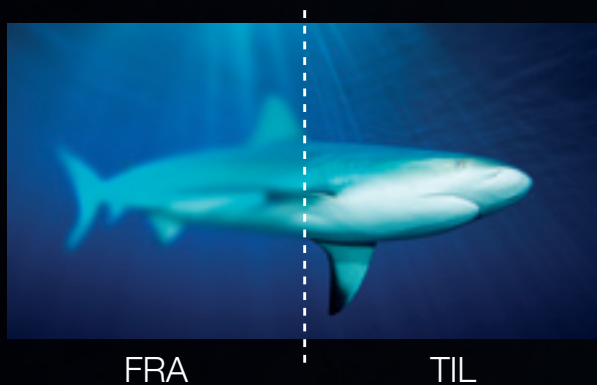
## DE MEST LYSSTÆRKE FARVER

Op til  
**3 gange**  
**KLARERE FARVER**  
med Epson projektorer<sup>\*7</sup>

Højt CLO betyder, at alt er lysstærkt

Ingen sælger flere projektorer end Epson. Hvorfor? Lysstyrke. Vi måler output for farvet lys (CLO) i stedet for kun at måle det hvide lys. Med Epson er billederne konsekvent naturtro, og farverne er op til tre gange mere lysstærke end på 1-chip DLP-projektorer til hjemmeunderholdning<sup>7</sup>. Du kan være sikker på, at vores projektorer leverer lysstærke, smukke billeder hver gang.

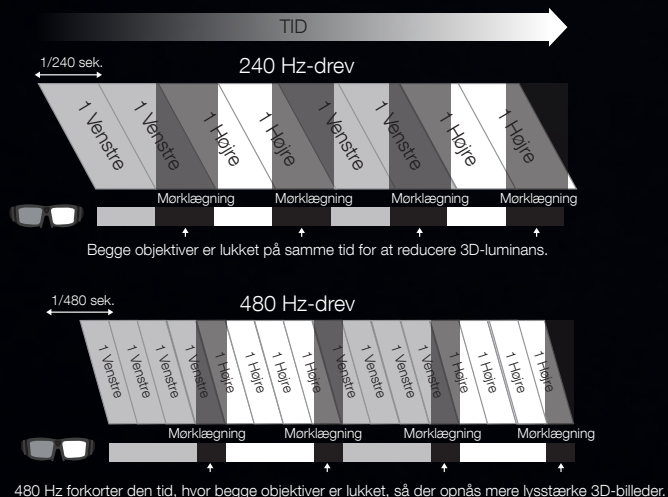
## BILLEDINTERPOLATION



Fjern flimrer og rysten

Selv de hurtigste actionsekvenser forbliver helt tydelige takket være Epsons unikke teknologi til billedinterpolation<sup>5</sup>. Ved at bruge denne avancerede proces genereres mellemliggende billeder på ny og indsættes mellem de oprindelige billeder og vises med dobbelt hastighed. Dette fjerner slør og giver mere regelmæssige og skarpe bevægelsessekvenser.

## ULTRALYSSTÆRKE 3D-FARVER



Fremragende billedkvalitet i 2D og 3D

Vores lysstærke 480 Hz-drevsteknologi er det, der gør dette niveau af 3D-lysstyrke muligt. Dette 480 Hz-drevsystem minimerer mørklægningstiden for 3D-briller. Det optimerede, optiske 480 Hz-system resulterer i 3D-billeder, der er op til 10 % mere lysstærke end vores tidligere modeller.

# STORSKÆRMSOPLEVELSE - INGEN GØR DET BEDRE

Som førende inden for billedbehandlingsteknologi<sup>1</sup> ved vi noget om, hvordan man leverer en 3D-oplevelse i høj kvalitet på lærredet. Så uanset om du er filmentusiast eller en ivrig sportsfan, vil du elske vores nyeste sortiment af HD-hjemmebiografprojektorer.

Vores projektorer med enestående høje kontrastforhold og lysstyrke bruger nogle af de mest avancerede teknologier i verden for at forbedre billedresultatet yderligere. Resultatet er, at film virker mere lysstærke og levende, og sport forekommer overbevisende og engagerende. Uanset hvilken model du vælger, vil du opdage, at den forvandler din fremvisningsoplevelse og giver dig det ultimative i biografunderholdning på et stort lærred i hjemmet.

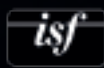


EH-TW9200W/EH-TW9200

## DEN ULTIMATIVE 3D-HJEMMEBIOGRAF- OPLEVELSE FOR FILMFANS

Med enestående lysstyrke og utrolig højt kontrastforhold på 600.000:1 i både 2D- og 3D-tilstand giver disse produkter dig en ægte, medrivende biografoplevelse. Fuldt ISF-certificeret og med Epsons forbedrede luminansteknologi til 3D-superydeevne kan de nemt tilpasses til ethvert hjemmemiljø takket være deres række af fleksible opsætnings- og tilslutningsmuligheder. Og for dem, der ønsker alt dette uden besvær med kabler, tilbyder EH-TW9200W trådløs tilslutning i fuld HD.

- Fuld HD 1080p 3D-teknologi
- WirelessHD<sup>2</sup> (kun EH-TW9200W)
- Kontrastforhold på 600.000:1
- Højt output på 2.400 lumen for hvidt og farvet lys
- Billedinterpolation i 2D- og 3D-tilstande
- Teknologi med superopløsning i 2D- og 3D-tilstande
- 2,1 × optisk zoom og forskydning af vidvinkelobjektiv
- ISF-certificeret farvestyring
- MHL<sup>®</sup>-tilslutning (Mobile High-Definition Link) til visning af smartphone- og tabletindhold<sup>3</sup> (kun EH-TW9200W)
- 2 par aktive 3D-lukkerbriller til radiofrekvens (RF) er inkluderet<sup>4</sup>





EH-TW7200

## STÆRKE OG ØKONOMISKE 3D-PROJICERINGER I FULD HD

Denne enestående projektor, som leverer flotte billeder i høj kvalitet for forskelligt indhold til en overkommelig pris, er utrolig nem at sætte op og gør det muligt for brugere at konvertere 2D-film i HD til 3D med et tryk på en knap.

Med høje niveauer af kontrastforhold og lysstyrke er det en formidabel måde at forbedre din hjemmebiografoplevelse.

- Fuld HD 1080p 3D-teknologi
- Kontrastforhold på 120.000:1
- Højt output på 2.000 lumen for hvidt og farvet lys
- Teknologi med superopløsning i 2D- og 3D-tilstande
- 2,1 × optisk zoom og forskydning af vidvinkelobjektiv
- 1 par aktive 3D-lukkerbriller til radiofrekvens (RF) er inkluderet<sup>4</sup>



Full HD  
1080p

3D

FULL HD  
3D  
GLASSES  
RF

C<sup>2</sup>FINE™

3LCD



# SPECIFIKATIONER

Produkter	EH-TW9200W/EH-TW9200	EH-TW7200
Oplosning/format	Fuld HD 1080p, 1920 × 1080, 16:9	Fuld HD 1080p, 1920 × 1080, 16:9
LCD	0,74" bredt panel med MLA	0,74" bredt panel uden MLA
Kontrastforhold	600.000:1	120.000:1
Output for hvidt og farvet lys (lumen) (normal)	2.400 lumen	2.000 lumen
Skærmstørrelse [projiceringsafstand]	30 til 300" [0,87 til 9,03 m] (zoom: vidvinkel) [1,88 til 19,15 m] (zoom: teleobjektiv)	30 til 300" [0,87 til 9,03 m] (zoom: vidvinkel) [1,88 til 19,15 m] (zoom: teleobjektiv)
Projiceringsforhold	1,34 (zoom: vidvinkel), 2,87 (zoom: teleobjektiv)	1,34 (zoom: vidvinkel), 2,87 (zoom: teleobjektiv)
Lampens levetid (timer) (standard/økonomi)	4.000/5.000	4.000/5.000
Garanti på lampe	3 år/3.000 timer	3 år/3.000 timer
Optisk zoom	2,1 ×	2,1 ×
Keystonekorrektion (lodret)	±30°	±30°
Objektivjustering	V ±96,3 % H ±47,1 %	V ±96,3 % H ±47,1 %
Tilslutning	2 × HDMI, 1 × Component, 1 × RCA (Y), 1 × D-sub 15 ben, 1 × RS-232C, 1 × Trigger-udg, HDMI CEC, 1 × USB type B (service)	2 × HDMI, 1 × Component, 1 × RCA (Y), 1 × D-sub 15 ben, 1 × RS-232C, 1 × Trigger-udg, HDMI CEC, 1 × USB type B (service)
Farvetilstande	Auto, Dynamic, Living room, Natural, Cinema, 3D Dynamic, 3D Cinema	Auto, Dynamic, Living room, Natural, Cinema, 3D Dynamic, 3D Cinema
Avancerede funktioner	Epsons lysstærke 480 Hz-drevteknologi, ISF-certificeret, 2D til 3D-konvertering, MHL-kompatibilitet <sup>3</sup> (kun EH-TW9200W), billedinterpolation og superopløsning i 2D- og 3D-tilstande, DeepBlack-teknologi, 3D-dybdejustering, WirelessHD-transmitter <sup>2</sup> med 5 HDMI (kun EH-TW9200W), aktive 3D-lukkerbriller til radiofrekvens (RF) <sup>4</sup> × 2 inkluderet, objektivlukker (motoriseret)	Epsons lysstærke 480 Hz-drevteknologi, 2D- til 3D-konvertering, superopløsning i 2D- og 3D-tilstande, aktive 3D-lukkerbriller til radiofrekvens (RF) <sup>5</sup> × 1 inkluderet, 3D-dybdejustering, objektivlukker (motoriseret)
Ekstraudstyr	3D-briller ELPLGS03, USB-opladningsadapter ELPAC01, luftfilter ELPAF39, ekstra lampe ELPLP69, loftsmontering ELPMB30/ELPMB22	3D-briller ELPLGS03, USB-opladningsadapter ELPAC01, luftfilter ELPAF39, ekstra lampe ELPLP69, loftsmontering ELPMB30/ELPMB22
Vægt (kg)	8,6/8,4	8,4
B x D x H (mm)	466 × 395 × 140	466 × 395 × 140

1 Undersøgelse udført af Futuresource Consulting Limited i perioden fra 2001 til 2012.

2 WirelessHD-funktion er tilgængelig i 27 af EU's medlemslande såvel som i Kroatien, Island, Norge, Saudi-Arabien, Schweiz, Tyrkiet og de Forenede Arabiske Emirater.

Kan ændres. Kontakt dit lokale Epson salgskontor for oplysninger vedrørende tilgængeligheden af det enkelte produkt i dit område.

3 Du kan se, om din enhed er kompatibel ved at besøge [www.mhlconsortium.org](http://www.mhlconsortium.org). MHL-, Mobile High-Definition Link- og MHL-logoet er varemærker eller registrerede varemærker tilhørende MHL, LLC.

4 Epsons aktive 3D-lukkerbriller til radiofrekvens (RF) er en del af 3D i fuld HD-initiativet [www.fullhd3dglASSES.com](http://www.fullhd3dglASSES.com).

5 Kun EH-TW9200W/EH-TW9200.

6 Eller via WirelessHD-transmitter - kun anvendelig til EH-TW9200W.

7 Sammenlignet med forende DLP-projektorer med en chip til hjemmeunderholdning, Epson 720p projektorer er tre gange så lysstærke; Epson 1080p projektorer er konsekvent to og op til tre gange så lysstærke.

Baseret på NPD data, juli 2011 til juni 2012. Farvelysstyrke (Colour Light Output) målt i henhold til IDMS 15.4. Farveintensiteten vil variere afhængig af forhold i forbindelse med brug. Se [www.epson.dk/CLO](http://www.epson.dk/CLO), hvis du vil have flere oplysninger.



LS10000\_EH-TW9200W\_EH-TW9200\_EH-TW7200\_BROCHURE\_DA\_04/15

Op til  
**3** gange  
**KLARERE  
FARVER.**  
med Epson projektorer\*



**EPSON  
WORLD LEADER  
IN PROJECTORS**



## Better Products for a Better Future

Garantien er ikke tilgængelig i alle lande. Kontakt din lokale Epson repræsentant.

Hvis du ønsker yderligere oplysninger, kan du kontakte din lokale Epson afdeling eller besøge os på [www.epson.dk](http://www.epson.dk)

Epson Danmark  
Tlf.: 44 50 55 85  
Teknisk hotline: 70 279 273  
Salgshotline: 70 279 274  
[www.epson.dk](http://www.epson.dk)

Epson Danmark  
Transformervej 6  
2860 Soborg  
Danmark

Varemærker og registrerede varemærker tilhører Seiko Epson Corporation eller deres respektive ejere. Produktoplysninger kan ændres uden varsel.

**EPSON®**