

Seriya Epson EB-4000

ZMOGLJIVI PROJEKTORJI ZA VRHUNSKÉ PREDSTAVITVE



3x SVETLEJŠE
BARVE
s projektorji Epson®



EPSON
WORLD LEADER
IN PROJECTORS²

EPSON®
EXCEED YOUR VISION

VRHUNSKE POSLOVNE PREDSTAVITVE

S svetlimi in jasnimi slikami poživite svoje sporočilo v upravnem odboru, sejni sobi, učilnici ali predavalnici. Montažni projektorji serije Epson EB-4000 so dovolj zmogljivi in prilagodljivi, da zagotavljajo brezhibne predstavitve v praktično vsakem okolju.



EB-4850WU

Osupljive slike

Naj bodo vaše predstavitve izjemne, ne glede na njihovo temo. Tehnologija 3LCD zagotavlja vedno profesionalne rezultate z jasnimi, realističnimi in kakovostnimi slikami. Ni nenavadno, da smo vodilni svetovni proizvajalec projektorjev² že od leta 2001.

Preprosto delovanje

Široka paleta možnosti prilagoditve slike, vključno z do 2,0-kratno povečavo, trapeznim popravkom +/- 30° ter popravljanjem točk in lokov za neravne površine, omogoča hitro in enostavno nastavitve. Tako lahko izberete več lokacij za namestitev projektorja in se vedno zanesete na popolnoma jasne in enakomerne slike.

Funkcije

Predstavitvam dodajte globino in vpletenost, in sicer tako, da hkrati prikazujete iz dveh različnih virov prek funkcije razdeljenega zaslona (drug ob drugem). Povežite se z različnimi viri HD prek vhoda HDMI in DisplayPort ter si zagotovite še večjo prilagodljivost z brezžičnim predstavljanjem, ki ga omogoča dodatni vmesnik USB.



5200 lm

VISOKA SVETILNOST



RAZDELJEN ZASLON



NADZOR IN UPRAVLJANJE



POPRAVLJANJE TOČK



POPRAVLJANJE LOKOV



5,000:1

VISOKO RAZMERJE KONTRASTA



POVEZLJIVOST Z VISOKO LOČLJIVOSTJO



ŠIROK RAZPON POMIKA OBJEKTIVA



WUXGA

VISOKA LOČLJIVOST



10 W

VGRAJEN ZVOČNIK

RAZLIKA JE V PODROBNOSTIH

Predstavitve so postale ključni element pri dobri komunikaciji na delovnem mestu in v predavalnicah. Naši projektorji zagotavljajo profesionalno zmogljivost v vsakem trenutku.



Projicirajte kristalno jasne slike v živahnih barvah, tudi pri dnevni svetlobi

Zagotovite največjo možno jasnost svojih predstavitev. Pri projiciranih slikah lahko zaradi različnih ravni svetlosti pride do izgube kakovosti, vendar Epsonova samodejna zaslonka z razmerjem kontrasta 5000:1 samodejno prilagaja slike. To v kombinaciji z optiko Epson C2 Fine zagotavlja vrhunske in enakomerne rezultate.



Zagotovite si dvojno učinkovitost na enem zaslonu

Podvojite obseg predstavitev tako, da istočasno prikažete dve sliki na enem zaslonu. Popolna izbira za video konference, kjer lahko hkrati prikažete fotografije in videoposnetke, z oddaljenimi udeleženci, saj jih lahko na ta način resnično vključite v razpravo.



S kinematografsko izboljšavo slike lahko kar najbolje izkoristite video vsebino

Projicirajte bolj žive slike z izboljšavo videoposnetkov Faroudja DCDi® Cinema. Ta nagrajena tehnologija združuje razpletanje, zmanjševanje šuma in izboljšavo ostrine ter tako odstranjuje nazobčanost in zagotavlja popolnoma tekoče video posnetke.



EB-4550



EB-4650



EB-4750W



EB-4770W²



EB-4850WU



EB-4950WU

Št. 1

Vodilno svetovno podjetje na področju projektorjev od leta 2001²

POPOLNOST NA PODLAGI INOVACIJ

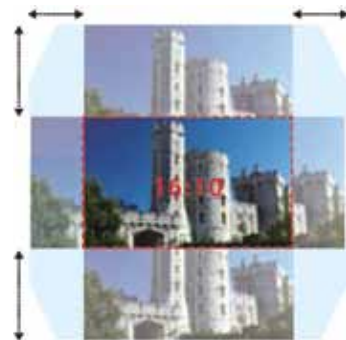
Imejte nadzor nad svojimi predstavitvami ter uživajte v dodatni samozavesti in kakovosti, ki ju omogoča Epsonov montažni projektor. Od ključnih poslovnih zadev do živahnih predavanj – ti projektorji vam zagotavljajo zmogljivost in podporo, ki ju potrebujete za kar najučinkoviteje posredovanje informacij.



EB-4850WU

Resnična svoboda pri namestitvi

Z navpičnim in vodoravnim pomikom objektiva lahko projektor namestite hitro in enostavno. Izjemna kakovost slike ter jasno in ostro besedilo brez popačenja ali spreminjanja merila sta zagotovljena, ne glede na to, ali postavite projektor na mizo ali na strop, bližje platna ali na najbolj oddaljen prostor v sobi.



Ta tehnologija pomika objektiva omogoča izjemno prilagodljivost nameščanja projektorja z neverjetnim razponom do $(\pm) 70\%$ na navpični in $(\pm) 38\%$ na vodoravni osi.

Predstavitve brez računalnika

Aplikacija iProjection omogoča brezžično projiciranje iz pametnih naprav z operacijskim sistemom iOS ali Android[®]. Prikaz vsebine pametnega telefona na zaslonu je preprost, uporabljate pa lahko tudi druge funkcije zaslona na dotik, kot sta frcanje za obračanje strani in približevanje/oddaljevanje prstov za povečavo/pomanjšavo.



Inovativna tehnologija predstavitve slik

Projicirajte izjemno podrobne slike z mehкими in naravnimi barvami ter izvrstno sivinsko lestvico. Tehnologija 3LCD, prisotna v vseh Epsonovih projektorjih, zagotavlja enakovredno belo in barvno svetilnost ter je vodilna na področju svetilnosti, kakovosti slike in zanesljivosti.



Način DICOM

Zagotovite optimalno kakovost slike z barvnimi video načini, ki samodejno prilagodijo nastavitve projektorja vaši vsebini. Poleg nastavitvev, kot so Dinamično, Fotografije in Gledališče, lahko izberete tudi način DICOM SIM, ki ustvari slike z jasnimi sencami, kar je popolna izbira za medicinske slike, kot je rentgen⁵.



Minimalna količina vzdrževanja

Zamenjava žarnice in filtra ne bi mogla biti preprostejša. Ne potrebujete nobenega orodja: do njiju lahko dostopate in ju hitro zamenjate, tudi če je projektor nameščen na stropu. Žarnica v varčevalnem načinu zagotavlja do 5000 ur uporabe, tako da boste dolgo brez skrbi.



Izjemna bela in barvna svetilnost (CLO)

Izkoristite najnatančnejšo predstavitev prave svetilnosti in kakovosti barv, ne le bele svetlobe. Ocena CLO uporablja tri nabore 9-točkovne mreže za merjenje primarnih barv (rdeče, zelene in modre) in omogoča, da bodo slike jasne ter barvite tudi pri dnevni svetlobi.

X	X	X
X	X	X
X	X	X



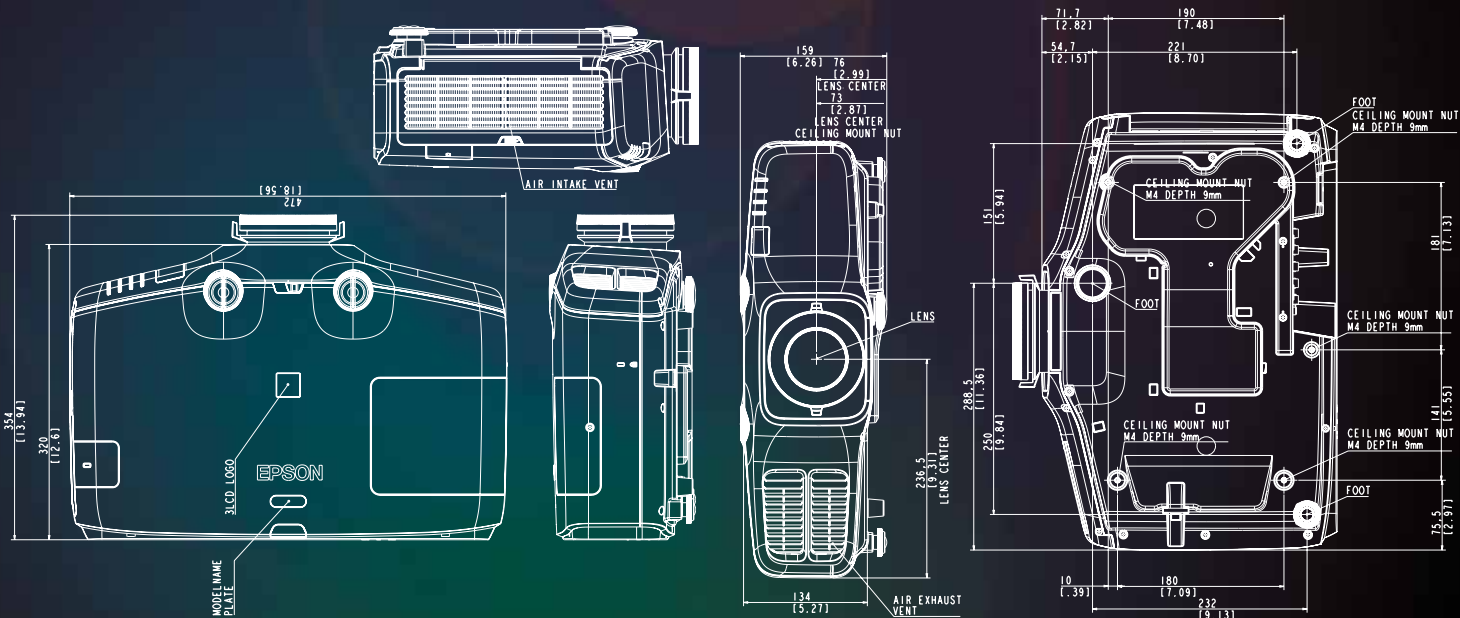
POVEŽITE SE

Da boste imeli na voljo kar največ možnosti predstavljanja. Serija Epson EB-4000 je združljiva s številnimi zunanji napravami in vmesniki.

- | | |
|--|--|
| 1 Vhodna vrata BNC (5BNC) | 7 Vrata RS-232C (9-iglični Mini D-Sub) |
| 2 Video vhodna vrata (kompozitno) | 8 Izhodna vrata za monitor (15-iglični Mini D-Sub) ⁹ |
| 3 Vhodna vrata S-Video (4-iglični Mini Din) | 9 Vhodna vrata HDMI (HDMI) |
| 4 Vrata za vhod računalnika (15-iglični Mini D-Sub) | 10 Vrata LAN (RJ45: 100Base-TX) |
| 5 Priključek za napajanje | 11 DisplayPort |
| 6 Oddaljena vrata (stereo mini) | 12 Servisna vrata ⁷ |



EB-4950WU



SPECIFIKACIJE

	EB-4950WU	EB-4850WU
Tehnologija	Epson 3LCD	
Velikost zaslona LCD (širina po diagonali)	0,76 palca z MLA (D7)	0,76 palca
Frekvenca optičnega branja (vodoravno/navpično)	13,5–162 MHz 15–92 kHz/50–85 Hz	
Ločljivost/razmerje	WUXGA 1920 × 1200 16:10	
Razmerje kontrasta	5000:1	
Bela/barvna svetilnost (lumni) (standardno/varčno)	4500/3200	4000/3200
Vrsta žarnice	280 W	260 W
Življenjska doba žarnice (ure) (standardno/varčno)	4000/5000	
Delovna temperatura (nadmorska višina od 0 do 1499 m in od 1500 do 3048 m)	od 0 do +45 °C/od 0 do +40 °C	
Napajanje	AC 100–240 V 50/60 Hz, 5,7–2,5 A	
Velikost slike (diagonala/razdalja projekcije (standardni objektiv))	50–300 palcev/1,35–8,36 m (Povečava: širokokotna) 50–300 palcev/1,35–8,36 m (Povečava: tele)	
Projekcijsko razmerje (standardni objektiv)	1,26–2,30:1	
Vrednost F za objektiv (F)	1.65–2.55	
Goriščna razdalja (f) (mm)	21,28–37,94	
Razmerje povečave (standardni objektiv)	Optično ×1,8	
Popravljanje trapezne slike (vodoravno/navpično)	±30°/±30°	
Pomik objektiva (vodoravno/navpično)	±10°/±50°	
Glasnost (standardno/varčno) (dB)	38/30	
Poraba energije (vklop/varčno/pripravljenost omrežja)	388 W/298 W/0,47 W	368 W/268 W/0,47 W
Teža (kg)	6,6	
Mere Š × G × V (mm)	472 × 354 × 159	
Povezljivost	RS-232C, vmesnik Ethernet (100 Base-TX/10 Base-T), brezžično krajevno omrežje IEEE 802.11b/g/n (dodatno), vhod VGA, izhod VGA, vhod HDMI, vhod DisplayPort, vhod Composite, vhod 5-BNC, vhod S-Video, avdio izhod stereo mini vtičnice, avdio vhod stereo mini vtičnic (3×), avdio vhod Cinch, vhod za žični daljinski upravljalnik (stereo mini)	
Priložena dodatna oprema	Priročnik na CD-plošči, pokrovček kabla, računalniški kabel, napajalni kabel, daljinski upravljalnik z baterijami	
Garancija za projektor ⁸	36 mesecev ali 8000 ur, kar koli se zgodi prej	
Garancija za žarnico ⁸	12 mesecev ali 1000 ur, kar koli se zgodi prej	
Velikost škatle Š × G × V (mm) Bruto teža (kg)	762 × 432 × 324 12,9	

EB-4770W ³	EB-4750W	EB-4650	EB-4550
Epson 3LCD			
0,76 palca	0,59 palca z MLA (D8)	0,63 palca z MLA (D8)	
13,5–162 MHz 15–92 kHz/50–85 Hz			
WXGA 1280 × 800 16:10		XGA 1024 × 768 4:3	
5000:1			
5000/3000	4200/3000	5200/3700	4500/3700
280 W		280 W	260 W
4000/5000			
od 0 do +45 °C/od 0 do +40 °C			
AC 100–240 V 50/60 Hz, 5,7–2,5 A			
50–300 palcev/1,35–8,36 m (Povečava: širokokotna) 50–300 palcev/1,35–8,36 m (Povečava: tele)	30–300 palcev/0,79–8,32 m (Povečava: širokokotna) 30–300 palcev/1,65–16,85 m (Povečava: tele)	30–300 palcev/0,74–7,84 m (Povečava: širokokotna) 30–300 palcev/1,55–15,9 m (Povečava: tele)	
1,26–2,30:1	1,27–2,59:1		
1.65–2.55	1.5–2.14		
21,28–37,94	16,72–33,47		
Optično ×1,8	Optično ×2,0		
±30°/±30°			
±10°/±50°	±38°/±70°	±38°/±58°	
38/30			
388 W/298 W/0,39 W			368 W/298 W/0,39 W
6,5			
472 × 354 × 159			
RS-232C, vmesnik Ethernet (100 Base-TX/10 Base-T), brežžično krajevno omrežje IEEE 802.11b/g/n (dodatno), vhod VGA, izhod VGA, vhod HDMI, vhod DisplayPort, vhod Composite, vhod 5-BNC, vhod S-Video, avdio izhod stereo mini vtičnice, avdio vhod stereo mini vtičnic (3×), avdio vhod Cinch, vhod za žični daljinski upravljalnik (stereo mini)			
Priročnik na CD-plošči, pokrovček kabla, računalniški kabel, napajalni kabel, daljinski upravljalnik z baterijami			
36 mesecev ali 8000 ur, kar koli se zgodi prej			
12 mesecev ali 1000 ur, kar koli se zgodi prej			
762 × 432 × 324 12,9			

Dodatna oprema

Epson ponuja širok izbor dodatne opreme, vključno z objektivni, stropnimi nosilci in enotami brezžičnega krajevnega omrežja. Celotno ponudbo si oglejte na www.epson.si



Stropni nosilec - visok – ELPMB22

–Po meri izdelan stropni nosilec za enostavno namestitvev in varnost



Stropni nosilec - nizek – ELPMB30

–Nizek stropni nosilec za enostavno namestitvev in varnost



Enota za brezžično krajevno omrežje ELPAP07

–Vmesnik USB za preprosto namestitvev
–Z opremo EasyMP Network Projection ali Epsonovo aplikacijo iProjection naj bodo vaše predstavitvev prek brezžične povezave hitre in varne

 Better Products for a Better Future™

¹ V primerjavi z vodilnimi projektorji s tehnologijo DLP v enem integriranem vezju za poslovno in izobraževalno rabo na podlagi podatkov podjetja NPD, zbranih med julijem 2011 in junijem 2012. Svetlost barv (barvna svetilnost) je izmerjena skladno s standardom IDMS 15.4. Svetlost barv je odvisna od pogojev uporabe naprave. Za več informacij obiščite spletno stran www.epson.si/CLO

² Raziskavo je izvedlo podjetje FutureSource Consulting Limited za obdobje od leta 2001 do leta 2013.

³ Na voljo od julija 2015.

⁴ Aplikacija iProjection ne podpira iskanja profila projektorja, prikazovanja na več zaslonih, funkcije distribucije, prenosa zvoka, prenosa filmskih datotek, onemogočanja motenj povezave in zmožnosti prenosa šifriranih podatkov.

⁵ Epsonovi projektorji niso medicinski pripomočki in jih ni mogoče uporabljati za medicinsko diagnostiko.

⁶ Skozi vrata BNC in vrata za računalnik se lahko oddajajo le analogni signali RGB.

⁷ Samo za vzdrževalno osebje. Običajno se ne sme uporabljati.

⁸ S paketi Epson Cover Plus je garancija mogoče podaljšati na največ 5 let za projektorje in največ 5 let ali 3000 ur za žarnice (kar koli se zgodi prej). Garancijska ponudba ni na voljo v vseh državah. Obrnite se na lokalnega zastopnika za Epson.

Za dodatne informacije se obrnite na lokalnega zastopnika za Epson ali obiščite www.epson.si

Avtera d.o.o.
Litjska cesta 259, p.p. 5801
1261 Ljubljana – Dobrunje
Tel.: +386 1 58 53 610
Faks: +386 1 58 53 455
Splet: www.avtera.si, www.epson.si
E-pošta: epson@avtera.si

Blagovne znamke ali registrirane blagovne znamke so last podjetja Seiko Epson Corporation ali njihovih lastnikov. Informacije o izdelkih se smejo spremeniti brez vnaprejšnjega opozorila.

EPSON®