

أجهزة عرض قوية لتقديم عروض عالية التأثير



تقديم عروض الأعمال في أفضل صورها

يمكنك عرض صور ساطعة وواضحة تضيء الحيوية حقًا على رسالتك في غرفة مجلس الإدارة أو قاعة الاجتماعات أو الفصل الدراسي أو قاعة المحاضرات. وتمتاز أجهزة العرض المعدة للتركيب من الفئة Epson EB-4000 بالمرونة والقدرة على تقديم عروض رائعة وخالية من المتاعب في أي بيئة تقريبًا.



EB-4850WU

صور مذهلة

يمكنك تقديم عروض رائعة أيًا كان موضوعك. وتضمن تقنية 3LCD الحصول على نتائج احترافية في كل مرة من خلال صور ساطعة وواقعية ومتسقة. لذا لا عجب في أن إبسون هي الشركة الأولى في صناعة أجهزة العرض منذ عام ٢٠٠١.

تشغيل بسيط

يمكنك تركيب الجهاز بسرعة وبسهولة باستخدام مجموعة كبيرة من وظائف تعديل الصور، بما في ذلك الزوم الذي يصل إلى 2.0x، وتصحيح الانحراف الأفقي بمعدل +/- ٣٠°، بالإضافة إلى تصحيح محاذاة النقاط والانحناء للأسطح غير المستوية. ويمكنك هذا الأمر خيارات أكبر لموضع جهاز العرض، كما يضمن أنه يمكنك دائمًا الاعتماد على صور واضحة وموحدة تمامًا.

الميزات

يمكنك إضافة العمق والتفاعل إلى العروض التقديمية من خلال العرض من مصدرين مختلفين في الوقت نفسه باستخدام وظيفة تقسيم الشاشة بشكل متجاور. كما يمكنك الاتصال بمجموعة متنوعة من المصادر عالية الوضوح باستخدام مدخلات HDMI و DisplayPort، إلى جانب اختيار المزيد من المرونة باستخدام العرض اللاسلكي عبر مهايئ USB الاختياري.

تقسيم الشاشة	سطوع عالٍ	5200 lm
تصحيح لمحاذاة النقاط	مراقبة وتحكم	
نسبة تباين عالية	تصحيح محاذاة الانحناء	
نطاق عريض لإراحة العدسة	اتصال عالي الوضوح	HDMI
سماعة مدمجة	وضوح عالٍ	WUXGA

الاختلاف يكمن في التفاصيل

أصبحت العروض التقديمية من العناصر الأساسية للتواصل الجيد في مكان العمل وفي قاعة المحاضرات. وتمنحك أجهزة العرض الأدوات التي تحتاجها للحصول على أداء احترافي في كل مرة.

عرض صور ناصعة الوضوح بالوان مشرقة حتى في ضوء النهار

حقق أقصى قدر من الوضوح في عروضك التقديمية. يمكن أن تتعرض الصور المعروضة لفقدان للجودة لأنها تتسم بمستويات مختلفة من السطوع، إلا أن استخدام ميزة ضبط إضاءة العدسة من إيسون - التي تتميز بنسبة تباين ١:٥,٠٠٠ - يؤدي إلى ضبط الصور تلقائيًا. وتعمل هذه الميزة مع تقنية C2 Fine البصرية من إيسون لتحقيق نتائج موحدة وسلسة.



تحقيق فعالية مضاعفة على شاشة واحدة

يمكنك مضاعفة نطاق العروض التقديمية من خلال عرض صورتين على شاشة واحدة في الوقت نفسه. وبعد هذا حلاً مثاليًا لمؤتمرات الفيديو التي يمكن فيها عرض صور ثابتة أو صور فيديو بشكل متجاور، مع ضم مشاركين عن بُعد في المناقشة بشكل فعلي.



استخدام محتوى فيديو لتحقيق أفضل النتائج مع تحسين الصور السينمائية

يمكنك عرض صور أكثر واقعية باستخدام ميزة تحسين الفيديو من Faroudja DCDi® Cinema. وتجمع هذه التقنية الحائزة على جوائز بين فك التداخل، والحد من الضوضاء، وتحسين الوضوح، وذلك للحد من عدم انتظام الصور ولعرض الفيديو بسلاسة فائقة.



المرتبة الأولى

الشركة الرائدة عالميًا في أجهزة العرض منذ عام ٢٠٠١



EB-4750W



EB-4650



EB-4550



EB-4950WU



EB-4850WU



EB-4770W

المثالية عبر الابتكار



EB-4850WU

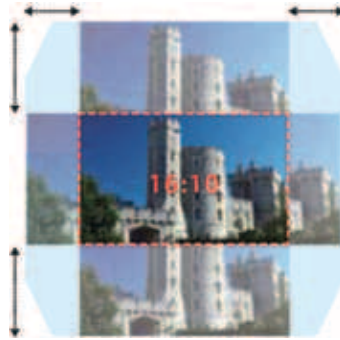
يمكنك التحكم في طريقة تقديم العروض والتمتع بالقدر الإضافي من الثقة والجودة الذي يجلبه جهاز العرض الممدد للتركيب من إبسون. ومن بيانات الأعمال المهمة إلى المحاضرات المحفزة، تمنحك هذه الأجهزة ما تحتاجه من إمكانيات ودعم لمشاركة المعلومات بأكثر الطرق فعالية.

وضع DICOM



يمكنك ضمان جودة الصورة المثلى باستخدام أوضاع صور الفيديو التي توأم إعدادات جهاز العرض مع موضوعك تلقائيًا. وإلى جانب إعدادات مثل الديناميكي والصور والمسرح، يمكنك تحديد وضع محاكاة DICOM الذي ينتج صورًا مع ظلال واضحة؛ مما يعد مثاليًا للصور الطبية مثل الأشعة السينية.

الحرية الحقيقية في التركيب



يمكنك إعداد جهاز العرض بسرعة وبسهولة باستخدام الإزاحة الرأسية والأفقية للعدسة. ويمكنك أيضًا عرض الصور عالية الجودة والنصوص عالية الوضوح دون حدوث تشويه أو تغيير في المقياس، سواء تم وضع الجهاز على مكتب أو على السقف الداخلي، وسواء كان قريبًا من الشاشة أو في آخر الغرفة.

تتيح تقنية إزاحة العدسة هذه مرونة فائقة في التركيب وذلك مع نطاق مدهل يصل إلى $(\pm) 70\%$ على المحور الرأسي ويصل إلى $(\pm) 38\%$ على المحور الأفقي.

القدر الأدنى من الصيانة



تتم عملية استبدال المصباح والفلتر بسهولة فائقة. لا حاجة إلى استخدام أي أدوات، ويمكن الوصول إليهما وتغييرهما عندما يكون جهاز العرض معلقًا من السقف الداخلي. يدوم المصباح لمدة تصل إلى 5,000 ساعة في الوضع الاقتصادي، بما يحقق لك استخدامًا خاليًا من المتاعب على المدى الطويل.

تقديم العروض دون استخدام الكمبيوتر



يعني تطبيق Projection؛ أنه يمكنك العرض لاسلكيًا من الأجهزة الذكية التي تعمل بنظام التشغيل iOS أو Android؛ ومن السهل وضع محتويات هاتفك الذكي على الشاشة، بل ويمكنك أيضًا استخدام عمليات شاشة اللمس الأخرى مثل النقر بإصبع لتقليب الصفحات وضغط إصبعين للتكبير أو التصغير.

القدرة الاستثنائية لانبعاث الضوء الأبيض والملون

X	X	X
X	X	X
X	X	X

يمكنك الاستفادة من التمثيل الأكثر دقة للسطوح الحقيقي وجودة الألوان، وليس فقط للضوء الأبيض. ويستخدم انبعاث الضوء الملون ثلاث مجموعات من شبكة مكونة من تسع نقاط لقياس الألوان الأساسية، الأحمر والأخضر والأزرق؛ مما يضمن لك الحصول على صور ساطعة وملونة حتى في ضوء النهار.

تقنية التصوير المبتكرة



يمكنك عرض صور تمتاز بتفاصيل مذهلة مع ألوان طبيعية سلمية ونطاق متميز لتدرجات اللون الرمادي. وتتوفر تقنية 3LCD في داخل كل جهاز عرض من إبسون، وتقدم مستوى عاليًا ومتساويًا من انبعاث الضوء الأبيض والملون، كما تنصدر السوق من حيث السطوح وجودة الصورة والموثوقية.



تحقيق الاتصال

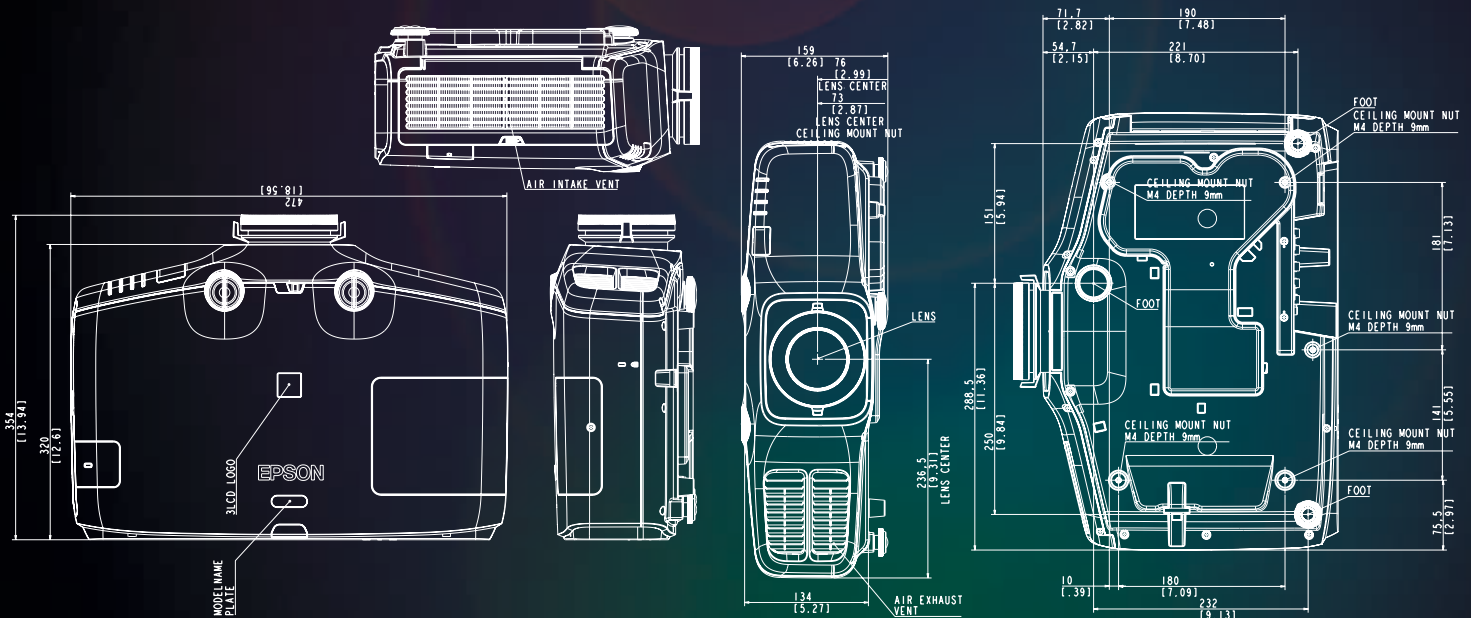
لتزويدك بأكبر مجموعة متنوعة من خيارات تقديم العروض، تتوافق الفئة Epson EB-4000 مع مجموعة واسعة من واجهات التوصيل والأجهزة الخارجية.

- ٧ منفذ RS-232C (منفذ D-Sub صغير ذو ٩ أسنان)
- ٨ منفذ مخرج الشاشة (منفذ D-Sub صغير ذو ١٥ سناً)
- ٩ منفذ إدخال HDMI (HDMI)
- ١٠ منفذ LAN (RJ45: 100Base-TX)
- ١١ منفذ DisplayPort
- ١٢ منفذ الخدمة*

- ١ منفذ إدخال BNC (5BNC)
- ٢ منفذ إدخال الفيديو (المركب)
- ٣ منفذ إدخال S-Video (منفذ Din صغير ذو ٤ أسنان)
- ٤ منفذ إدخال الكمبيوتر (منفذ D-Sub صغير ذو ١٥ سناً)
- ٥ مدخل الطاقة
- ٦ المنفذ الصغير (استريو صغير)



EB-4950WU



المواصفات

EB-4850WU	EB-4950WU	
Epson 3LCD		التقنية
٠,٧٦ بوصة	٠,٧٦ بوصة مع نسق مجسم طولي (D7) MLA	حجم لوحة شاشة العرض البلورية (LCD) (عرض قطري)
من ١٣,٥ ميغا هرتز إلى ١٦٢ ميغا هرتز من ١٥ كيلو هرتز إلى ٩٢ كيلو هرتز / من ٥٠ هرتز إلى ٨٥ هرتز		تردد المسح الضوئي (الأفقي/الرأسي)
WUXGA ١٢٠٠ x ١٩٢٠ ١٦:١٠		الدقة / نسبة الطول إلى العرض
٥,٠٠٠:١		نسبة التباين
٣,٢٠٠ / ٤,٠٠٠	٣,٢٠٠ / ٤,٥٠٠	انبعاث الضوء الأبيض/الملون (لومن) (الوضع العادي/الاقتصادي)
٢٦٠ وات	٢٨٠ وات	نوع المصباح
٥,٠٠٠ / ٤,٠٠٠		عمر المصباح (ساعة) (الوضع العادي/الاقتصادي)
٠ إلى ٤٥٤ درجة مئوية / ٠ إلى ٤٠٤ درجة مئوية		درجة حرارة التشغيل (الارتفاع ٠ إلى ١,٤٩٩ م والارتفاع ١,٥٠٠ إلى ٣,٠٤٨ م)
١٠٠ - ٢٤٠ فولت ٦٠/٥٠ هرتز، ٥,٧ - ٢,٥ أمبير		مصدر الطاقة
٥٠ بوصة - ٣٠٠ بوصة / ١,٣٥ م - ٨,٣٦ م (الزوم: واسع) ٥٠ بوصة - ٣٠٠ بوصة / ١,٣٥ م - ٨,٣٦ م (الزوم: مقرب)		حجم الصورة (القطر / مسافة العرض (عدسة قياسية))
١,٢٦ - ٢,٣٠:١		نسبة الإسقاط (عدسة قياسية)
١,٦٥ - ٢,٥٥		الرقم البؤري للعدسة (F)
٢١,٢٨ - ٣٧,٩٤		البعد البؤري (f) (مم)
بصري 1.8x		نسبة الزوم (عدسة قياسية)
±٣٠° / ±٣٠°		تصحيح الانحراف (أفقي/رأسي)
±١٠° / ±٥٠°		إزاحة العدسة (أفقي/رأسي)
٣٠ / ٣٨		الضوضاء (الوضع العادي/الاقتصادي) (ديسيبل)
٣٦٨ وات / ٢٦٨ وات / ٠,٤٧ وات	٣٨٨ وات / ٢٩٨ وات / ٠,٤٧ وات	استهلاك الطاقة (وضع التشغيل/الاقتصادي/الاستعداد للشبكة)
٦,٦		الوزن (كجم)
١٥٩ x ٣٥٤ x ٤٧٢		الأبعاد العرض x العمق x الارتفاع (مم)
واجهة RS-232C، واجهة Ethernet (10 Base-T / 100 Base-T)، شبكة محلية لاسلكية IEEE 802.11b/g/n (اختيارية)، مدخل VGA، مخرج VGA، مدخل HDMI، مدخل DisplayPort، مدخل مركب، مدخل 5-BNC in، مدخل S-Video، مخرج صوت بمقياس استريو صغير، مدخل صوت بمقياس استريو صغير (3x)، مدخل صوت Cinch، مدخل وحدة تحكم عن بُعد سلكية (استريو صغير)		مزايا الاتصال
أسطوانة CD للكتابة، غطاء كابل، كابل كمبيوتر، كابل طاقة، وحدة تحكم عن بُعد تشمل البطاريات		الملحقات المزودة مع الجهاز
٣٦ شهرًا أو ٨,٠٠٠ ساعة، أيهما أقرب		ضمان جهاز العرض ^١
١٢ شهرًا أو ١,٠٠٠ ساعة، أيهما أقرب		ضمان المصباح ^٢
٣٢٤ x ٤٣٢ x ٧٦٢ ١٢,٩		حجم العبوة العرض x العمق x الارتفاع (مم) الوزن الإجمالي (كجم)

EB-4550	EB-4650	EB-4750W	EB-4770W
Epson 3LCD			
٠,٦٣ بوصة مع نسق مجسم طولي MLA (D8)		٠,٥٩ بوصة مع نسق مجسم طولي MLA (D8)	
من ١٣,٥ ميغا هرتز إلى ١٦٢ ميغا هرتز من ١٥ كيلو هرتز إلى ٩٢ كيلو هرتز / من ٥٠ هرتز إلى ٨٥ هرتز			
XGA ٧٦٨ × ١٠٢٤ ٤:٣		WXGA ٨٠٠ × ١٢٨٠ ١٦:١٠	
٥,٠٠٠:١			
٣,٧٠٠ / ٤,٥٠٠	٣,٧٠٠ / ٥,٢٠٠	٣,٠٠٠ / ٤,٢٠٠	٣,٠٠٠ / ٥,٠٠٠
٢٦٠ وات	٢٨٠ وات	٢٨٠ وات	
٥,٠٠٠ / ٤,٠٠٠			
٠ إلى ٤٥+ درجة مئوية / ٠ إلى ٤٠+ درجة مئوية			
١٠٠ - ٢٤٠ فولت ٦٠/٥٠ هرتز، ٥,٧ - ٢,٥ أمبير			
٣٠ بوصة - ٣٠٠ بوصة / ٠,٧٩ م - ٨,٣٢ م (الزوم: واسع) ٣٠ بوصة - ٣٠٠ بوصة / ١,٥٥ م - ١٥,٩ م (الزوم: مقرب)	٣٠ بوصة - ٣٠٠ بوصة / ٠,٧٩ م - ٨,٣٢ م (الزوم: واسع) ٣٠ بوصة - ٣٠٠ بوصة / ١,٦٥ م - ١٦,٨٥ م (الزوم: مقرب)	٥٠ بوصة - ٣٠٠ بوصة / ١,٣٥ م - ٨,٣٦ م (الزوم: واسع) ٥٠ بوصة - ٣٠٠ بوصة / ١,٣٥ م - ٨,٣٦ م (الزوم: مقرب)	
١,٢٧ - ٢,٥٩:١		١,٢٦ - ٢,٣٠:١	
١,٥ - ٢,١٤		١,٦٥ - ٢,٥٥	
١٦,٧٢ - ٣٣,٤٧		٢١,٢٨ - ٣٧,٩٤	
بصري 2.0x		بصري 1.8x	
٣٠± / ٣٠±			
٣٨± / ٥٨±		٣٨± / ٧٠±	
٣٠ / ٣٨			
٣٦٨ وات / ٢٩٨ وات / ٠,٣٩ وات		٣٨٨ وات / ٢٩٨ وات / ٠,٣٩ وات	
٦,٥			
١٥٩ × ٣٥٤ × ٤٧٢			
RS-232C، واجهة Ethernet (100 Base-TX / 10 Base-T)، شبكة محلية لاسلكية IEEE 802.11b/g/n (اختيارية)، مدخل VGA، مخرج VGA، مدخل HDMI، مدخل DisplayPort، مدخل مركب، 5-BNC in، مدخل S-Video، مخرج صوت بمقياس استريو صغير، مدخل صوت بمقياس استريو صغير (3x)، مدخل صوت Cinch، مدخل وحدة تحكم عن بُعد سلكية (استريو صغير)			
أسطوانة CD للكتيب، غطاء كابل، كابل كمبيوتر، كابل طاقة، وحدة تحكم عن بُعد تشمل البطاريات			
٣٦ شهرًا أو ٨,٠٠٠ ساعة، أيهما أقرب			
١٢ شهرًا أو ١,٠٠٠ ساعة، أيهما أقرب			
٣٢٤ × ٤٣٢ × ٧٦٢ ١٢,٩			

الملحقات

تقدم إبسون مجموعة كبيرة من الملحقات، من بينها العدسات وحوامل التثبيت بالسقف ووحدات الشبكة المحلية اللاسلكية. للاطلاع على المجموعة الكاملة، يُرجى زيارة www.epson.ae



وحدة الشبكة المحلية اللاسلكية ELPPAP07

– مهايئ USB سهل التركيب
– إجراء عروض سريعة وآمنة عبر اتصال لاسلكي
– باستخدام EasyMP Network Projection
أو تطبيق iProjection من إبسون



حامل التركيب المنخفض من السقف ELPMB30

– حامل صغير الحجم للسقف الداخلي بما يحقق سهولة التركيب والأمان



حامل التثبيت المرتفع بالسقف ELPMB22

– حامل التثبيت بالسقف لسهولة التركيب والأمان

Better Products for a Better Future™

¹ مقارنةً بأجهزة العرض الضوئي التجارية والتعليمية أحادية الشريحة المزودة بتقنية (معالجة الضوء الرقمية) DLP استناداً إلى بيانات وكالة أبحاث NPD للفترة من يوليو ٢٠١١ حتى يونيو ٢٠١٢. تقاس درجة سطوع الألوان (انبعاث الضوء الملون) وفقاً لمعيار قياس عرض المعلومات IDMS 15.4. وتختلف درجة سطوع الألوان حسب ظروف الاستخدام. لمزيد من المعلومات، يُرجى زيارة الموقع الإلكتروني www.epson.ae/CLO

² دراسة استقصائية أجرتها شركة FutureSource Consulting Limited للفترة من عام ٢٠٠١ إلى عام ٢٠١٣.

³ متاح من يوليو ٢٠١٥.

⁴ في تطبيق Projection، لا يتم دعم ميزات بحث ملف تعريف جهاز العرض، والعرض من شاشات متعددة، ووظيفة التوزيع، ونقل الصوت، ونقل ملفات الأفلام، وتعطيل مقاطعة الاتصال، ونقل البيانات المشفرة.

⁵ لا تدعم أجهزة العرض من إبسون أجهزة طليقة ولا يمكن استخدامها للتشخيص الطبقي الحقيقي.

⁶ يمكن إخراج إشارات RGB التناظرية فقط من منفذ BNC ومنفذ الكمبيوتر.

⁷ لموظفي الصيانة فقط. يجب عدم استخدامه في الوضع العادي.

⁸ يمكن تمديد الضمان حتى ٥ أعوام لأجهزة العرض وحتى ٥ أعوام للمصباح أو ٣,٠٠٠ ساعة (أيهما أقرب) من خلال جزم ضمان Epson CoverPlus. لا تتوفر عروض الضمان في بعض البلدان. يُرجى الاتصال بالممثل المحلي لشركة إبسون.

للحصول على مزيد من المعلومات، يُرجى الاتصال بمكتب إبسون المحلي أو تفضل بزيارة www.epson.ae

Hotline Telephone: +9714 8872172
Fax: +9714 8818945
E-mail: supportme@epson.co.uk
www.epson.ae

Epson Middle East
P.O.Box 17383, Dubai
United Arab Emirates
Telephone: +9714 8818934

تعتبر العلامات التجارية والعلامات التجارية المسجلة لشركة Seiko Epson Corporation أو الشركات المعلقة لها. المعلومات الخاصة بالمنتج عرضة للتغيير دون سابق إخطار.

EPSON®