

Epson série EB-4000

DES PROJECTEURS PUISSANTS AU SERVICE DE PRÉSENTATIONS REMARQUABLES



3x PLUS DE
LUMINOSITÉ
COULEUR
avec les projecteurs Epson*1



EPSON
WORLD LEADER
IN PROJECTORS²

EPSON[®]
EXCEED YOUR VISION

LE MEILLEUR DE LA QUALITÉ PROFESSIONNELLE

Présentez des images lumineuses et claires qui donnent vie à votre message dans vos salles de réunion, classes ou amphithéâtres. La puissance et la flexibilité des projecteurs fixes de la série EB-4000 d'Epson affichent des projections de qualité dans n'importe quel environnement, en toute simplicité.



EB-4850WU

Superbes images

Faites des présentations exceptionnelles quel qu'en soit le contenu. La technologie 3LCD assure des résultats professionnels grâce à des images homogènes, lumineuses et réalistes. Il n'est pas surprenant que nous soyons le premier fournisseur de projecteurs² au monde depuis 2001.

Fonctionnement simple

La configuration est simple et rapide grâce au large choix d'ajustements d'image, notamment le zoom jusqu'à x2,0, le réglage du trapèze +/- 30° et la fonction de correction de point et d'arc pour les surfaces irrégulières. Vous bénéficiez ainsi d'un plus grand choix dans le placement du projecteur et d'images parfaitement claires et uniformes.

Caractéristiques

Ajoutez de la profondeur et stimulez la participation à vos présentations avec l'affichage simultané de sources différentes et la fonction d'écran partagé côte à côte. Les entrées HDMI et DisplayPort vous permettent de vous connecter à de multiples sources HD ou optez pour encore plus de flexibilité avec des présentations sans fil via l'adaptateur USB en option.



5200 lm

HAUTE LUMINOSITÉ



ÉCRAN PARTAGÉ



SURVEILLANCE ET CONTRÔLE



CORRECTION DE POINT



CORRECTION D'ARC



5,000:1

TAUX DE CONTRASTE ÉLEVÉ



CONNECTIVITÉ HAUTE DÉFINITION



OBJECTIF GRAND ANGLE



HAUTE DÉFINITION



10 W

HAUT-PARLEUR INTÉGRÉ

LES DÉTAILS FONT LA DIFFÉRENCE

Les présentations sont devenues les éléments clés d'une bonne communication au travail et dans l'amphithéâtre. Nos projecteurs vous donnent les outils dont vous avez besoin pour vous fournir un résultat professionnel systématique.



Des images claires aux couleurs vives, même en plein jour

Profitez d'une clarté maximum pour vos présentations. Les images projetées perdent souvent en qualité en raison de la luminosité ambiante, mais le taux de contraste de 5 000:1 de la technologie Auto Iris d'Epson ajuste automatiquement les images. Grâce aux optiques Epson C2 de qualité, les résultats sont fluides et uniformes.



Deux fois plus d'efficacité sur un même écran

Doublez la portée de vos présentations en affichant simultanément deux images sur le même écran. Cette solution est particulièrement adaptée aux vidéo conférences car il est possible d'afficher côte à côte des images fixes ou vidéo ; ainsi les participants à distance peuvent réellement entrer dans la conversation.



Le contenu vidéo fait son effet avec l'amélioration d'image cinéma

Projetez des images toujours plus réelles avec l'amélioration vidéo Faroudja DCDi® Cinema. Cette technologie récompensée associe le désentrelacement, la réduction du bruit et l'amélioration de la netteté afin d'éliminer les irrégularités et proposer une vidéo d'une extrême fluidité.



EB-4550



EB-4650



EB-4750W



EB-4770W²



EB-4850WU



EB-4950WU

N° 1

Leader mondial sur le marché des projecteurs depuis 2001²

LA PERFECTION PAR L'INNOVATION

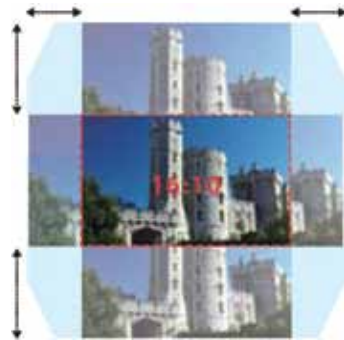
Prenez le contrôle de vos présentations et appréciez la qualité apportée par un projecteur Epson. Qu'il s'agisse de données d'activité stratégiques ou de conférences passionnantes, nos projecteurs vous permettent de partager des informations de la manière la plus efficace.



EB-4850WU

Véritable liberté d'installation

Installez votre projecteur facilement et rapidement, grâce au déplacement horizontal et vertical de l'objectif. Produisez des images de haute qualité accompagnées d'un texte clair et net, sans distorsion ni décalage, que le projecteur soit placé sur un bureau ou fixé au plafond, près de l'écran ou au fond de la pièce.



La technologie de déplacement de l'objectif offre une remarquable flexibilité d'installation, avec une plage pouvant atteindre jusqu'à (\pm) 70 % sur l'axe vertical et (\pm) 38 % sur l'axe horizontal.

Présentation autonome sans PC

L'application iProjection vous permet de réaliser des projections sans fil depuis votre appareil intelligent iOS ou Android[®]. Il est facile d'afficher le contenu de votre smartphone à l'écran, et vous pouvez également utiliser d'autres mouvements tactiles comme le glissement pour tourner les pages et le pincement pour zoomer en avant et en arrière.



Technologie d'imagerie innovante

Projetez des images au niveau de détail incroyable avec des couleurs fluides et naturelles et une gamme de nuances de gris exceptionnelle. La technologie 3LCD au cœur de chaque projecteur Epson offre des niveaux de luminosité blanche et couleur identiques, et nous permet d'être à la pointe de la luminosité, de la qualité d'image et de la fiabilité.



Mode DICOM

La qualité d'image reste optimale grâce aux modes de couleur vidéo qui ajustent automatiquement les paramètres du projecteur à votre sujet. Vous pouvez sélectionner des paramètres comme Dynamique, Photo et Théâtre, mais aussi le mode de simulation DICOM : il produit des images avec des zones d'ombre nettes, idéales pour l'imagerie médicale telle que les radiographies⁵.



Maintenance minimale

Le remplacement de la lampe et du filtre ne peut pas être plus simple. Aucun outil n'est requis, et ils peuvent être changés rapidement, même lorsque le projecteur est installé au plafond. Pour une utilisation prolongée et sans contrainte, la lampe dure jusqu'à 5 000 heures en mode Éco.



Luminosité blanche et couleur (CLO) époustouflante

Profitez de la représentation la plus précise de la véritable luminosité (pas simplement de la luminosité blanche) et de couleurs de qualité. L'évaluation de la luminosité couleur (CLO) utilise trois grilles de neuf points chacune pour mesurer les couleurs primaires (rouge, vert et bleu) et vous garantir des images lumineuses et éclatantes, même à la lumière du jour.

X	X	X
X	X	X
X	X	X

X Rouge	X Bleu	X Vert
X Vert	X Rouge	X Bleu
X Bleu	X Vert	X Rouge

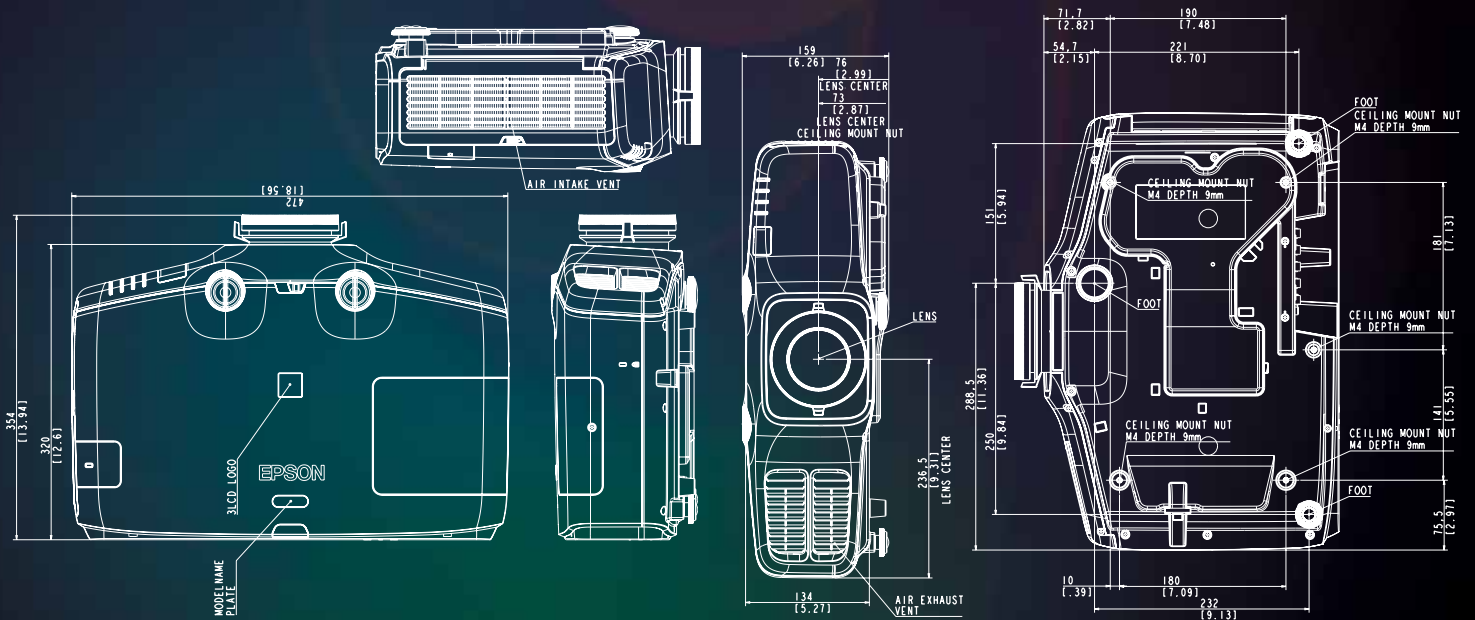
CONNECTIVITÉ OPTIMALE

Profitez d'un grand choix d'options de présentation. La série Epson EB-4000 est compatible avec de nombreux appareils et interfaces externes.

- | | | | |
|---|---|----|--|
| 1 | Port d'entrée BNC (5BNC) | 7 | Port RS-232C (Mini D-Sub 9 broches) |
| 2 | Port d'entrée vidéo (composite) | 8 | Port sortie écran (Mini D-Sub 15 broches) [®] |
| 3 | Port d'entrée S-Vidéo (Mini Din 4 broches) | 9 | Port d'entrée HDMI (HDMI) |
| 4 | Port d'entrée de l'ordinateur (Mini D-Sub 15 broches) | 10 | Port local (RJ45 : 100Base-TX) |
| 5 | Prise d'alimentation électrique | 11 | DisplayPort |
| 6 | Port distant (mini stéréo) | 12 | Port service ⁷ |



EB-4950WU



CARACTÉRISTIQUES TECHNIQUES

	EB-4950WU	EB-4850WU
Technologie	3LCD Epson	
Taille de l'écran LCD (largeur de diagonale)	0,76 pouces avec MLA (D7)	0,76 pouces
Fréquence du signal (horizontale/verticale)	13,5 MHz à 162 MHz 15 kHz à 92 kHz/50 Hz à 85 Hz	
Résolution/Format	WUXGA 1 920 × 1 200 16:10	
Taux de contraste	5 000:1	
Luminosité blanche/couleur (lumens) (standard/éco)	4 500/3 200	4 000/3 200
Type de lampe	280 W	260 W
Durée de vie de la lampe (en heures) (standard/éco)	4 000/5 000	
Température de fonctionnement (Altitude 0 à 1 499 m et Altitude 1 500 à 3 048 m)	De 0 à +45 °C/de 0 à +40 °C	
Alimentation	CA 100 – 240 V 50/60 Hz, 5,7 – 2,5 A	
Taille de l'image (diagonale/distance de projection (objectif standard))	50 – 300" [1,27 – 7,62 m]/1,35 m – 8,36 m (Zoom : grand angle) 50 – 300" [1,27 – 7,62 m]/1,35 m – 8,36 m (Zoom : téléobjectif)	
Rapport de projection (objectif standard)	1,26 – 2,30:1	
Ouverture numérique de l'objectif (F)	1,65 – 2,55	
Longueur de focale (f) (mm)	21,28 – 37,94	
Facteur de zoom (objectif standard)	Optique ×1,8	
Correction du trapèze (horizontale/verticale)	± 30°/± 30°	
Déplacement de l'objectif (horizontale/verticale)	± 10°/± 50°	
Volume sonore (standard/éco) (dB)	38/30	
Consommation électrique (allumé/éco/veille réseau)	388 W/298 W/0,47 W	368 W/268 W/0,47 W
Poids (kg)	6,6	
Dimensions L × P × H (mm)	472 × 354 × 159	
CONNECTIVITÉ	RS-232C, interface Ethernet (100 Base-TX/10 Base-T), réseau local sans fil IEEE 802.11b/g/n (en option), entrée VGA, sortie VGA, entrée HDMI, entrée DisplayPort, entrée composite, entrée 5-BNC, entrée S-Video, sortie audio mini-jack stéréo, entrée audio mini-jack stéréo (3×), entrée RCA, entrée pour télécommande câblée (mini stéréo)	
Accessoires fournis	Manuel sur CD, cache câble, câble d'ordinateur, câble d'alimentation, télécommande avec piles	
Garantie du projecteur⁸	36 mois ou 8 000 heures, la première des deux limites atteinte prévaudra	
Garantie de la lampe⁸	12 mois ou 1 000 heures, la première des deux limites atteinte prévaudra	
Dimensions du carton L × P × H (mm) Poids brut (kg)	762 × 432 × 324 12,9	

EB-4770W ³	EB-4750W	EB-4650	EB-4550
3LCD Epson			
0,76 pouces	0,59 pouces avec MLA (D8)	0,63 pouces avec MLA (D8)	
13,5 MHz à 162 MHz 15 kHz à 92 kHz/50 Hz à 85 Hz			
WXGA 1 280 × 800 16:10		XGA 1 024 × 768 4:3	
5 000:1			
5 000/3 000	4 200/3 000	5 200/3 700	4 500/3 700
280 W		280 W	260 W
4 000/5 000			
De 0 à +45 °C/de 0 à +40 °C			
CA 100 – 240 V 50/60 Hz, 5,7 – 2,5 A			
50 – 300" [1,27 – 7,62 m]/1,35 m – 8,36 m (Zoom : grand angle) 50 – 300" [1,27 – 7,62 m]/1,35 m – 8,36 m (Zoom : téléobjectif)	30 – 300" [0,76 – 7,62 m]/0,79 m – 8,32 m (Zoom : grand angle) 30 – 300" [0,76 – 7,62 m]/1,65 m – 16,85 m (Zoom : téléobjectif)	30 – 300" [0,76 – 7,62 m]/0,74 m – 7,84 m (Zoom : grand angle) 30 – 300" [0,76 – 7,62 m]/1,55 m – 15,90 m (Zoom : téléobjectif)	
1,26 – 2,30:1	1,27 – 2,59:1		
1,65 – 2,55	1,5 – 2,14		
21,28 – 37,94	16,72 – 33,47		
Optique ×1,8	Optique ×2,0		
± 30°/± 30°			
± 10°/± 50°	± 38°/± 70°	± 38°/± 58°	
38/30			
388 W/298 W/0,39 W			368 W/298 W/0,39 W
6,5			
472 × 354 × 159			
RS-232C, interface Ethernet (100 Base-TX/10 Base-T), réseau local sans fil IEEE 802.11b/g/n (en option), entrée VGA, sortie VGA, entrée HDMI, entrée DisplayPort, entrée composite, entrée 5-BNC, entrée S-Video, sortie audio mini-jack stéréo, entrée audio mini-jack stéréo (3×), entrée RCA, entrée pour télécommande câblée (mini stéréo)			
Manuel sur CD, cache câble, câble d'ordinateur, câble d'alimentation, télécommande avec piles			
36 mois ou 8 000 heures, la première des deux limites atteinte prévaudra			
12 mois ou 1 000 heures, la première des deux limites atteinte prévaudra			
762 × 432 × 324 12,9			

Accessoires

Epson propose une large gamme d'accessoires, notamment des objectifs, des supports plafond et des unités réseau sans fil. Pour découvrir l'ensemble de notre gamme, rendez-vous sur www.epson-europe.com



Support plafond haut ELPMB22

– Support plafond sur mesure : installation aisée et sûre



Support plafond bas ELPMB30

– Support plafond bas : installation aisée et sûre



Unité réseau local sans fil ELPAP07

– Adaptateur USB, installation facile
– Utilisez une connexion sans fil pour faire des présentations rapidement et en toute sécurité avec EasyMP Network Projection ou l'application iProjection d'Epson

Better Products for a Better Future™

¹ Par rapport aux projecteurs de type professionnel et éducatif des principaux concurrents proposant la technologie mono-DLP, selon les données du groupe NPD de juillet 2011 à juin 2012. Luminosité couleur mesurée selon la norme IDMS 15.4. La luminosité couleur variera en fonction des conditions d'utilisation. Pour plus d'informations, rendez-vous sur www.epson.ch/farbheligheit ou www.epson.be/CLO

² Enquête réalisée par FutureSource Consulting Limited de 2001 à 2013.

³ Disponible à compter de juillet 2015.

⁴ Avec iProjection, les fonctions suivantes ne sont pas prises en charge : recherche de profil du projecteur, affichage sur plusieurs écrans, fonction de distribution, transfert audio, transfert de fichier vidéo, désactivation pour connexion interrompue et transfert de données chiffrées.

⁵ Les projecteurs Epson ne sont pas des appareils médicaux et ne sauraient être utilisés à des fins de diagnostic médical réel.

⁶ Seuls les signaux RVB analogiques peuvent être transmis à partir du port BNC et du port de l'ordinateur.

⁷ Réservé au personnel de maintenance uniquement.

⁸ La garantie peut être étendue jusqu'à 5 ans pour les projecteurs et jusqu'à 5 ans ou 3 000 heures pour les lampes (la première des deux limites atteinte prévaudra) grâce aux packs Cover Plus d'Epson. Les offres de garantie ne sont pas disponibles dans tous les pays. Veuillez contacter votre représentant Epson local.

Pour de plus amples informations, veuillez contacter votre bureau Epson local ou consulter le site www.epson-europe.com

Epson en Belgique et au Luxembourg :
Infoline Belgique : +32 (0)2 792 04 47
Infoline Luxembourg : +352 27860692
Epson Europe BV – Succursale Belge
Belgicastraat 4 – Kelberg, B-1930 Zaventem
www.epson.be

Epson en Suisse :
Infoline Suisse : 022 592 7923
www.epson.ch

Les marques commerciales et marques déposées sont la propriété de Seiko Epson Corporation ou de leurs détenteurs respectifs. Les informations sur les produits sont sujettes à modification sans préavis.

EPSON®