

Epson EB-4000 -sarja

TEHOKKAITA PROJEKTOREITA VAIKUTTAVIIN ESITYKSIIN



3x KIRKKAAMMAT
VÄRIT
Epsonin projekteilla¹



EPSON
WORLD LEADER
IN PROJECTORS²

EPSON[®]
EXCEED YOUR VISION

ESITYKSIÄ PARHAIMMILLAAN

Esitä kirkkaita, selkeitä kuvia, jotka tuovat viestisi eloon kokoushuoneessa, luokkahuoneessa tai luentosalissa. Epson EB-4000 -sarjan kiinteästi asennettavilla projektoreilla voi tehokkaasti ja joustavasti pitää vaivattomia esityksiä lähes missä tahansa ympäristössä.



EB-4850WU

Upea kuva

Pidä laadukkaita esityksiä aiheesta riippumatta. 3LCD-tekniikka varmistaa ammattimaiset tulokset joka kerta kirkkaiden, todentuntuisten ja yhtenäisten kuvien avulla. Ei ihme, että olemme olleet projektorien markkinajohtaja² vuodesta 2001 asti.

Yksinkertainen käyttö

Määritä asetukset nopeasti ja helposti erilaisilla kuvansäätötoiminnoilla, kuten jopa 2,0-kertaisella zoomauksella, +/-30°:n trapetsikorjauksella sekä epätasaisten pintojen piste- ja kaarikorjauksella. Tämä antaa vapaamman valinnan projektorin sijoittelussa ja varmistaa, että kuva on aina täysin selkeä ja yhtenäinen.

Ominaisuudet

Lisää esityksiin syvyyttä ja osallistumista näyttämällä kuvaa kahdesta eri lähteestä samaan aikaan näytön jakotoiminnon avulla. Muodosta yhteys erilaisiin teräväpiirtolähteisiin HDMI-tulon ja DisplayPortin avulla tai valitse vielä suurempi joustavuus langattomilla esityksillä lisävarusteena saatavan USB-sovittimen avulla.



**SUURI
KIRKKAUS**



**NÄYTÖN
JAKAMINEN**



**SEURANTA
JA HALLINTA**



PISTEKORJAUS



KAARIKORJAUS



**SUURI
KONTRASTI-
SUHDE**



**TERÄVÄPIIRTO-
LIITÄNNÄT**



**LAAJA LINSSIN
SÄÄTÖALUE**



TERÄVÄPIIRTO



**SISÄINEN
KAIUTIN**

ERO ON YKSITYISKOHDISSA

Esityksistä on tullut keskeinen osa hyvää viestintää työssä ja luentosalissa. Projektorimme antavat aina tarvitsemasi työkalut ammattimaiseen suoritukseen.



Saat kristallinkirkkaan ja selkeän kuvan eloisin värein myös päivänvalossa

Tee esityksistäsi mahdollisimman selkeitä. Heijastetut kuvat voivat kärsiä laadun heikkenemisestä, jos niillä on eri kirkkaustasot, mutta 5 000:1-kontrastisuhdetta käytettäessä Epson Auto Iris -tekniikka säätää kuvan automaattisesti. Yhdessä Epson C2 Fine -optiikan kanssa saadaan tasaisia, yhtenäisiä tuloksia.



Tuplatehokkuus yhdellä valkokankaalla

Kaksinkertaista esitysten laajuus näyttämällä kaksi kuvaa samalla valkokankaalla yhtä aikaa. Tämä sopii täydellisesti videokonferensseihin, joissa still- tai videokuvia voidaan näyttää vierekkäin, jolloin etäosallistujat saadaan keskustelemaan keskenään.



Käytä videosisältöä tehokkaimmin Cinema-kuvanparannuksella

Heijasta todentuntuisempia kuvia Faroudja DCDi® Cinema -kuvanparannuksella. Tämä palkittu tekniikka poistaa rosoisuuden ja tekee videokuvasta erittäin tasaisen yhdistämällä lomituksen poiston, kohinanvaimennuksen ja terävyyden parannuksen.



EB-4550



EB-4650



EB-4750W



EB-4770W²



EB-4850WU



EB-4950WU

Nro 1

Maailman johtava projektorivalmistaja vuodesta 2001²

TÄYDELLISYYTTÄ INNOVAATIOILLA

Hallitse esityksiäsi ja nauti Epsonin kiinteästi asennettavien projektorien tarjoamasta lisävarmuudesta ja -laadusta. Tärkeistä liiketoimintatiedoista mukaansa tempaaviin luentoihin ne antavat tehon ja tuen, joita tarvitset tietojen jakamiseen tehokkaimmalla tavalla.

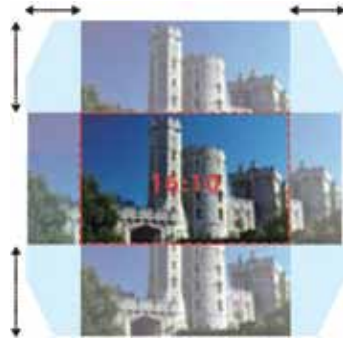


EB-4850WU

Todellinen asennusvapaus

Asenna projektori käyttökuntoon nopeasti ja helposti linssin pysty- ja vaakasiirrolla. Heijasta korkealaatuisia kuvia ja selkeitä ja tarkkaa tekstiä ilman vääristymiä ja skaalautumista, olipa projektori pöydällä tai katossa, lähellä valkokangasta tai huoneen perällä.

Tämän linssiiniirtotekniikan ansiosta voit nauttia erinomaisesta asennusjoustavuudesta ja mahtavasta jopa (\pm) 70 %:n pystysuorasta ja (\pm) 38 %:n vaakasuorasta säädöstä.



DICOM-tila

Varmista optimaalinen kuvanlaatu videoväritiloilla, jotka määrittävät projektorin asetukset automaattisesti aiheen mukaan. Dynaaminen-, valokuva- ja teatteri-asetusten lisäksi voit valita esimerkiksi DICOM SIM -tilan, joka tuottaa selkeästi varjostettuja kuvia, mikä sopii ihanteellisesti lääketieteellisiin kuviin, kuten röntgenkuviin⁵.



Esitys ilman tietokonetta

iProjection-sovelluksen avulla voit heijastaa langattomasti iOS- tai Android-älylaitteista⁴. Älypuhelimien sisällön tuominen valkokankaalle on helppoa, ja voit käyttää myös muita kosketusnäytön toimintoja, kuten kääntää sivuja sipaisemalla sekä lähentää tai loitontaa nipistämällä.



Erittäin helppo ylläpitää

Lampun ja suodattimen vaihto on erittäin helppoa. Työkaluja ei tarvita, ja lampuun ja suodattimeen pääsee käsiksi ja ne voi vaihtaa helposti, vaikka projektori olisi kiinnitetty kattoon. Pitkäaikaista, vaivatonta käyttöä varten lamppu kestää jopa 5 000 tuntia säästötilassa.



Innovatiivinen kuvankäsittelytekniikka

Heijasta uskomattoman yksityiskohtaisia kuvia, joissa on pehmeät, luonnolliset värit sekä upeat harmaasävyt. 3LCD-tekniikka on jokaisen Epson-projektorin ytimessä. Se tuottaa yhtä suuren valkoisen ja värillisen valon tehon ja näyttää tietä kirkkaudessa, kuvan laadussa ja luotettavuudessa.



Erinomainen valkoisen ja värillisen valon teho (CLO)

Hyödynnä erittäin tarkasti toistettu todellinen kirkkaus ja värin laatu, joka ei rajoitu valkoiseen valoon. Väriarvotehon mittauksessa käytetään kolmea yhdeksänosaista ruudukkoa, jotka mittaavat päävärejä (punaista, vihreää ja sinistä) ja varmistavat, että saat kirkkaita, värikkäitä kuvia myös päivänvalossa.

X	X	X
X	X	X
X	X	X



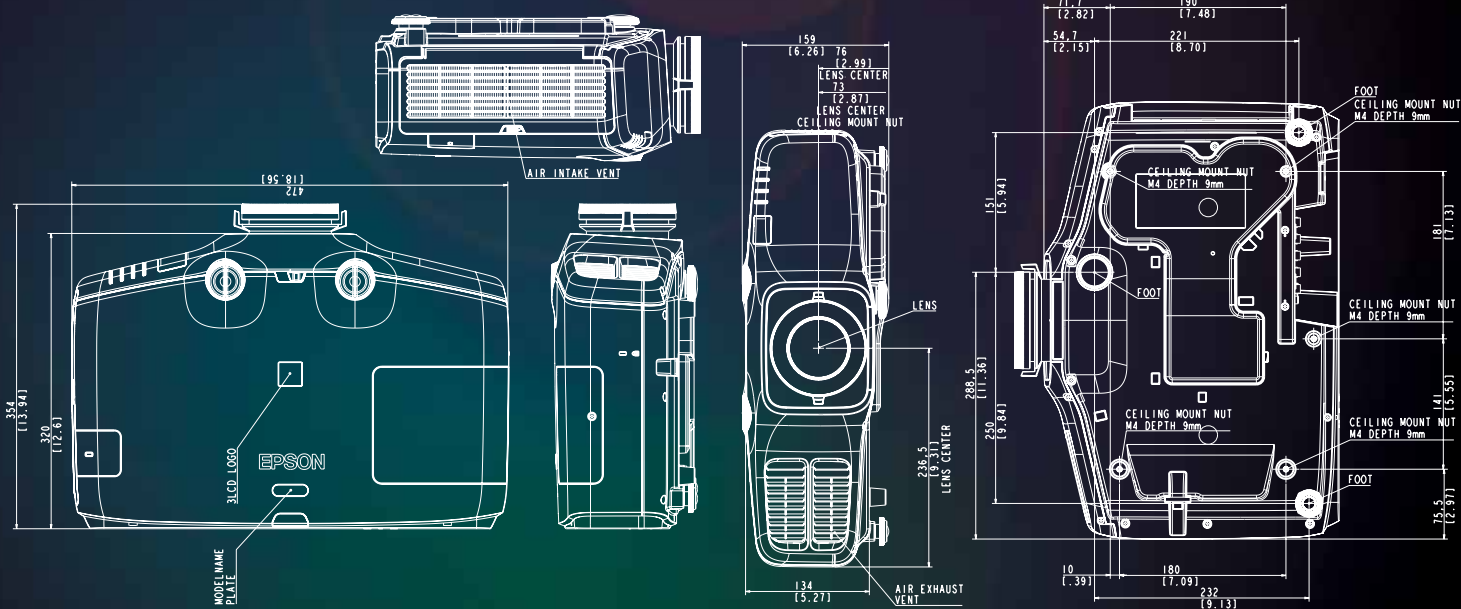
LIITETTÄVYYTTÄ

Jotta esitysvalitahot olivat mahdollisimman laajat, Epson EB-4000 -sarja on yhteensopiva monien ulkoisten laitteiden ja liitännöjen kanssa.

- | | |
|---|--|
| 1 BNC-tuloliitäntä (5BNC) | 7 RS-232C-liitäntä (Mini D-Sub, 9-nastainen) |
| 2 Videotuloliitäntä (komposiitti) | 8 Näytön lähtöliitäntä (Mini D-Sub, 15-nastainen) ⁹ |
| 3 S-Video-tuloliitäntä (Mini Din, 4-nastainen) | 9 HDMI-tuloliitäntä (HDMI) |
| 4 Tietokoneen tuloliitäntä (Mini D-Sub, 15-nastainen) | 10 LAN-liitäntä (RJ45: 100Base-TX) |
| 5 Virtatulo | 11 DisplayPort |
| 6 Kaukosäädinliitäntä (stereomini) | 12 Ylläpitoliitäntä ⁷ |



EB-4950WU



TEKNISET TIEDOT

	EB-4950WU	EB-4850WU
Tekniikka	Epson 3LCD	
LCD-näytön koko (diagonaali)	0,76 tuumaa, MLA (D7)	0,76 tuumaa
Skannaustaaajuus (vaaka-/pystysuuntainen)	13,5 MHz–162 MHz 15 kHz–92 kHz/50 Hz–85 Hz	
Tarkkuus/kuvasuhde	WUXGA 1 920 × 1 200 16:10	
Kontrastisuhde	5 000:1	
Värillisen/valkoisen valon teho (lumenia) (vakioillassa/säästötilassa)	4 500/3 200	4 000/3 200
Lampputyyppi	280 W	260 W
Lampun kesto (tuntia) (vakioillassa/säästötilassa)	4 000/5 000	
Käyttölämpötila (korkeus 0–1 499 m ja korkeus 1 500–3 048 m)	0–+45 °C/0–+40°C	
Virtalähde	AC 100–240 V, 50/60 Hz, 5,7–2,5 A	
Kuvakoko (diagonaali)/heijastusetaisyys (vakiolinssi)	50–300 tuumaa/1,35–8,36 m (Zoomaus: laajakuva) 50–300 tuumaa/1,35–8,36 m (Zoomaus: tele)	
Etäisyysuhde (vakiolinssi)	1,26–2,30:1	
Linssin F-luku (F)	1,65–2,55	
Polttoväli (f) (mm)	21,28–37,94	
Zoomaussuhde (vakiolinssi)	Optinen ×1,8	
Trapetsikorjaus (vaakasuuntainen/pystysuuntainen)	±30°/±30°	
Linssin siirto (vaakasuuntainen/pystysuuntainen)	±10°/±50°	
Äänitaso (vakio-tila/säästötila) (dB)	38/30	
Virrankulutus (päällä/säästötila/verkko valmiustilassa)	388 W/298 W/0,47 W	368 W/268 W/0,47 W
Paino (kg)	6,6	
Mitat L × S × K (mm)	472 × 354 × 159	
Liitännät	RS-232C, Ethernet-liitäntä (100 Base-TX/10 Base-T), langaton lähiverkko IEEE 802.11b/g/n (lisävaruste), VGA-tulo, VGA-lähtö, HDMI-tulo, DisplayPort-tulo, komposiittitulo, 5-BNC-tulo, S-Video-tulo, stereominiliittimen äänilähtö, stereominiliittimen äänitulo (3×), Cinch audio -tulo, langallisen kaukosäätimen tulo (stereomini)	
Vakiovarusteet	CD-käyttöopas, kaapelisuoja, tietokonekaapeli, virtajohto, kaukosäädin sis. paristot	
Projektorin takuu ⁸	36 kuukautta tai 8 000 tuntia sen mukaan, kumpi ehto täyttyy ensiksi	
Lampun takuu ⁸	12 kuukautta tai 1 000 tuntia sen mukaan, kumpi ehto täyttyy ensiksi	
Pakkauksen koko L × S × K (mm) Kokonaispaino (kg)	762 × 432 × 324 12,9	

EB-4770W ³	EB-4750W	EB-4650	EB-4550
Epson 3LCD			
0,76 tuumaa	0,59 tuumaa, MLA (D8)	0,63 tuumaa, MLA (D8)	
13,5 MHz–162 MHz 15 kHz–92 kHz/50 Hz–85 Hz			
WXGA 1 280 × 800 16:10		XGA 1 024 × 768 4:3	
5 000:1			
5 000/3 000	4 200/3 000	5 200/3 700	4 500/3 700
280 W		280 W	260 W
4 000/5 000			
0–+45 °C/0–+40 °C			
AC 100–240 V, 50/60 Hz, 5,7–2,5 A			
50–300 tuumaa/1,35–8,36 m (Zoomaus: laajakuva) 50–300 tuumaa/1,35–8,36 m (Zoomaus: tele)	30–300 tuumaa/0,79–8,32 m (Zoomaus: laajakuva) 30–300 tuumaa/1,65–16,85 m (Zoomaus: tele)	30–300 tuumaa/0,74–7,84 m (Zoomaus: laajakuva) 30–300 tuumaa/1,55–15,9 m (Zoomaus: tele)	
1,26–2,30:1	1,27–2,59:1		
1,65–2,55	1,5–2,14		
21,28–37,94	16,72–33,47		
Optinen ×1,8	Optinen ×2,0		
±30°/±30°			
±10°/±50°	±38°/±70°	±38°/±58°	
38/30			
388 W/298 W/0,39 W			368 W/298 W/0,39 W
6,5			
472 × 354 × 159			
RS-232C, Ethernet-liitäntä (100 Base-TX/10 Base-T), langaton lähiverkko IEEE 802.11b/g/n (lisävaruste), VGA-tulo, VGA-lähtö, HDMI-tulo, DisplayPort-tulo, komposiittitulo, 5-BNC-tulo, S-Video-tulo, stereominiliittimen äänilähtö, stereominiliittimen äänitulo (3×), Cinch audio -tulo, langallisen kaukosäätimen tulo (stereomini)			
CD-käyttöopas, kaapelisuoja, tietokonekaapeli, virtajohto, kaukosäädin sis. paristot			
36 kuukautta tai 8 000 tuntia sen mukaan, kumpi ehto täyttyy ensiksi			
12 kuukautta tai 1 000 tuntia sen mukaan, kumpi ehto täyttyy ensiksi			
762 × 432 × 324 12,9			

Lisävarusteet

Epson tarjoaa laajan valikoiman lisävarusteita, kuten linssejä, kattokiinnittämiä ja langattoman lähiverkon sovittimia. Koko valikoima on nähtävissä osoitteessa www.epson.fi



Kattokiinnitin, korkea ELPMB22
– Helppo ja turvallinen asennus erikoissuunnitellulla kattokiinnittimellä



Kattokiinnitin, matala ELPMB30
– Helppo ja turvallinen asennus matalaprofiilisella kattokiinnittimellä



Langaton lähiverkkolaite ELPAP07
– Helposti asennettava USB-sovitin
– Pidä nopeita, suojarruja esityksiä langattoman yhteyden kautta EasyMP Network Projectionin tai Epsonin iProjection-sovelluksen avulla

Better Products for a Better Future™

¹ Verrattuna johtaviin yritys- ja opetuskäyttöön tarkoitettuihin 1-paneelisiin DLP-projektoreihin NPD:n antamien tietojen mukaan ajanjaksolla heinäkuusta 2011 kesäkuuhun 2012. Värien kirkkaus (väriaraloteho) mitattu IDMS 15.4 -standardin mukaisesti. Värien kirkkaus vaihtelee käyttöolosuhteiden mukaan. Lisätietoja on osoitteessa www.epson.fi/CLO

² Kyselyn suoritti Futuresource Consulting Limited vuosina 2001–2013.

³ Saatavilla heinäkuusta 2015 alkaen.

⁴ iProjectionissa projektoriprofiiliin hakua, monikuvanäyttöä, jakotoimintaa, äänen siirtoa, elokuvatiedostojen siirtoa, keskeytysyhteyden estoa ja salaustietojen siirtoa ei tueta.

⁵ Epson-projektorit eivät ole lääketieteellisiä laitteita, eikä niitä voida käyttää lääketieteellisen diagnoosin tekemiseen.

⁶ Vain analogisia RGB-signaaleja voidaan lähettää BNC-liitännästä ja tietokoneliitännästä.

⁷ Vain huoltohenkilökunnalle. Ei tulisi normaalisti käyttää.

⁸ Takuuta voidaan laajentaa projektorien osalta 5 vuoteen ja lamppujen osalta 5 vuoteen tai 3 000 tuntiin (sen mukaan, kumpi ehto täyttyy ensiksi) Epson Cover Plus -paketeilla. Takuu vaihtelee alueittain. Ota yhteys paikalliseen Epson-edustajaan.

Saat lisätietoja osoitteesta www.epson.fi tai ottamalla yhteyden paikalliseen Epson-jälleenmyyjään.

Epson Suomi
Tuotetieto: puh. 020 155 2091
Tekninen tuki: puh. 020 155 2090
Faksi: 020 155 2092
finland@epson.co.uk
www.epson.fi

Tavaramerkit ja rekisteröidyt tavaramerkit ovat Seiko Epson Corporationin tai omistajiensa omaisuutta. Tuotetietoja voidaan muuttaa ilman ennakkoilmoitusta.

EPSON®