

Rad Epson EB-4000

VÝKONNÉ PROJEKTORY NA PÔSOBIVÉ PREZENTÁCIE



3x JASNEJŠIE
FARBY
s projektormi Epson¹



EPSON
WORLD LEADER
IN PROJECTORS²

EPSON[®]
EXCEED YOUR VISION

ŠPIČKOVÉ FIREMNÉ PREZENTÁCIE

Prezentujte sa jasným a zreteľným obrazom, vďaka ktorému vaše myšlienky ožijú v každej zasadacej miestnosti, učebni aj prednáškovej sále. Projektor na trvalú inštaláciu radu Epson EB-4000 majú dostatok výkonu a flexibility na bezproblémové premietanie v prakticky ľubovoľných priestoroch.



EB-4850WU

Skvelý obraz

Vaše prezentácie budú výnimočné bez ohľadu na ich zameranie. Technológia 3LCD vám prostredníctvom jasného, živého a konzistentného obrazu zabezpečí zakaždým profesionálne výsledky. Nie je preto prekvapivé, že sme od roku 2001 jednotkou na trhu s projektormi².

Jednoduchá obsluha

Jednoduché a rýchle nastavenie vďaka veľkému množstvu možností úpravy obrazu vrátane priblíženia až 2,0x, korekcie lichobežníka (+/- 30°), korekcie bodov a oblúkov určenej na nerovnomerné povrchy. Vďaka tomu máte viac možností umiestnenia projektoru a môžete sa spoľahnúť, že obrázky budú vždy zreteľné a rovnomerné.

Funkcie

Pridajte svojim prezentáciám hĺbku a zapojte publikum pomocou zobrazenia z dvoch rôznych zdrojov súčasne na jednej rozdelenej obrazovke. Pripojte projektor k rôznym zdrojom signálu s vysokým rozlíšením pomocou vstupu HDMI a konektora DisplayPort. Ešte väčšiu flexibilitu môžete dosiahnuť u bezdrôtových prezentácií prostredníctvom voliteľného USB adaptéra.



5200 lm

VYSOKÝ JAS



ROZDELENÁ
OBRAZOVKA



MONITOROVANIE
A OVLÁDANIE



KOREKCIA
BODOV



KOREKCIA
OBLÚKOV



5,000:1

VYSOKÝ
KONTRASTNÝ
POMER



PRIPOJENIE
K ZDROJOM
HD SIGNÁLU



ŠIROKÝ POSUN
OBJEKTÍVU



VYSOKÉ
ROZLIŠENIE



10 W

INTEGROVANÝ
REPRODUKTOR

ROZDIEL JE V DETAILOCH

Prezentácie sa stali kľúčovým prvkom dobrej komunikácie na pracoviskách a v posluchárňach. Naše projektory vám poskytujú nástroje, ktoré potrebujete na to, aby ste vždy podali profesionálny výkon.



Prezentujte sa dokonalou zreteľnosťou obrazu so živými farbami aj pri dennom svetle

Dosiahnete v prezentáciách najvyššiu zreteľnosť. U premietaných obrazov môže dochádzať k strate kvality z dôvodu rozdielnej úrovne jas. Vďaka kontrastnému pomeru 5 000:1 však automatická clona od spoločnosti Epson obraz automaticky upravuje. Tento systém spolupracuje na dosiahnutí plynulých a jednotných výsledkov s jemnou optikou Epson C2.



Dosiahnite dvojnásobnú účinnosť na jednom plátne

Zdvojnásobte rozsah prezentácií zobrazením dvoch obrazov súčasne na jednom plátne. Tento systém sa dokonale hodí na konferencie, na ktorých môžete zobraziť statické obrázky alebo video súčasne so vzdialenými účastníkmi. Umožníte im tak skutočne sa zúčastniť diskusie.



Zdokonalenie obrazu efektom kina vám umožní dosiahnuť najlepší možný vzhľad videa

Vďaka technológii Faroudja DCDi® na zdokonalenie obrazu efektom kina môžete premietiť oveľa živšie prezentácie. Oceňovaná technológia v sebe spája odstránenie prekladaného obrazu, redukciu šumu a zaostrenie, vďaka ktorým odstraňuje nepravidelnosti a vytvára dokonale plynulý vzhľad videa.



EB-4550



EB-4650



EB-4750W



EB-4770W²



EB-4850WU



EB-4950WU

No.1

Svetová jednotka v oblasti projektorov od r. 2001²

DOKONALOSŤ VĎAKA INOVÁCIÁM

Získajte kontrolu nad svojimi prezentáciami a užite si vyššie sebavedomie a kvalitu, ktoré prinášajú projektory na inštaláciu od spoločnosti Epson. Poskytujú vám schopnosti a podporu potrebné na efektívne zdieľanie informácií nezávisle od toho, či prezentujete dôležité obchodné údaje alebo podnetnú prednášku.

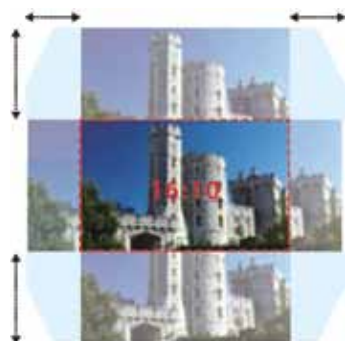


EB-4850WU

Úplná sloboda inštalácie

Vďaka vertikálnemu a horizontálnemu posunu objektívu môžete projektor nastaviť rýchlo a jednoducho. Projektor poskytuje vysokú kvalitu obrazu a presný ostrý text bez skreslenia alebo zmeny mierky bez ohľadu na to, či je projektor umiestnený na stole, alebo pripevnený na strop, či je bližšie k plátnu, alebo v zadnej časti miestnosti.

Technológia posunu objektívu zabezpečuje vynikajúcu flexibilitu inštalácie s neuveriteľným rozsahom až (\pm) 70 % vo vertikálnej osi a (\pm) 38 % v horizontálnej osi.



Prezentácia bez počítača

Pomocou aplikácie iProjection môžete premietiť bezdrôtovo z inteligentných zariadení so systémom iOS alebo Android*. Preniesť obsah displeja vášho inteligentného telefónu na plátno je jednoduché. Navyše môžete využívať funkcie dotykovej obrazovky, napr. posúvanie stránok rýchlym pohybom prsta alebo zväčšenie/zmenšenie pomocou dvoch prstov.



Inovatívna zobrazovacia technológia

Premietajte neuveriteľne detailné snímky s hladkou a prirodzenou reprodukciou farieb a výnimočným rozsahom odtieňov sivej. Technológia Epson 3LCD, ktorá je srdcom všetkých projektorov Epson zabezpečuje rovnakú intenzitu bieleho a farebného svetelného výkonu. Zároveň je jednotkou v oblasti jasnosti, kvality obrazu a spoľahlivosti.



Režim DICOM

Farebné video režimy vám umožnia zaistiť optimálnu kvalitu obrazu prostredníctvom automatického prispôsobenia nastavení projektoru danému zámeru. Podobne ako nastavenia Dynamic, Photo a Theatre, môžete zvoliť režim simulácie štandardu DICOM. Tento režim vytvára obraz so zreteľnými tieňmi a je ideálny na zobrazenie medicínskych snímok (napr. röntgenových)⁵.



Minimálna údržba

Výmena lampy a filtra už nemôže byť ľahšia. Nepotrebuje žiadne nástroje a môžete k nim pristupovať a vymeniť ich aj vtedy, ak je projektor zavesený na strop. Dlhodobú bezproblémovú prevádzku vám umožní fakt, že lampa vydrží až 5 000 hodín v úspornom (Eco) režime.



Výnimočný biely a farebný svetelný výkon (CLO)

Využite výhody najpresnejších prezentácií so skutočným svetelným výkonom a reálnou kvalitou farieb, nielen bieleho svetla. Pri meraní farebného svetelného výkonu (CLO) sa používajú tri mriežky s deviatimi bodmi a merajú sa základné farby – červená, zelená a modrá. Tým je zaistené, že sa môžete spoľahnúť na jasný a pestrofarebný obraz aj pri dennom svetle.

X	X	X
X	X	X
X	X	X



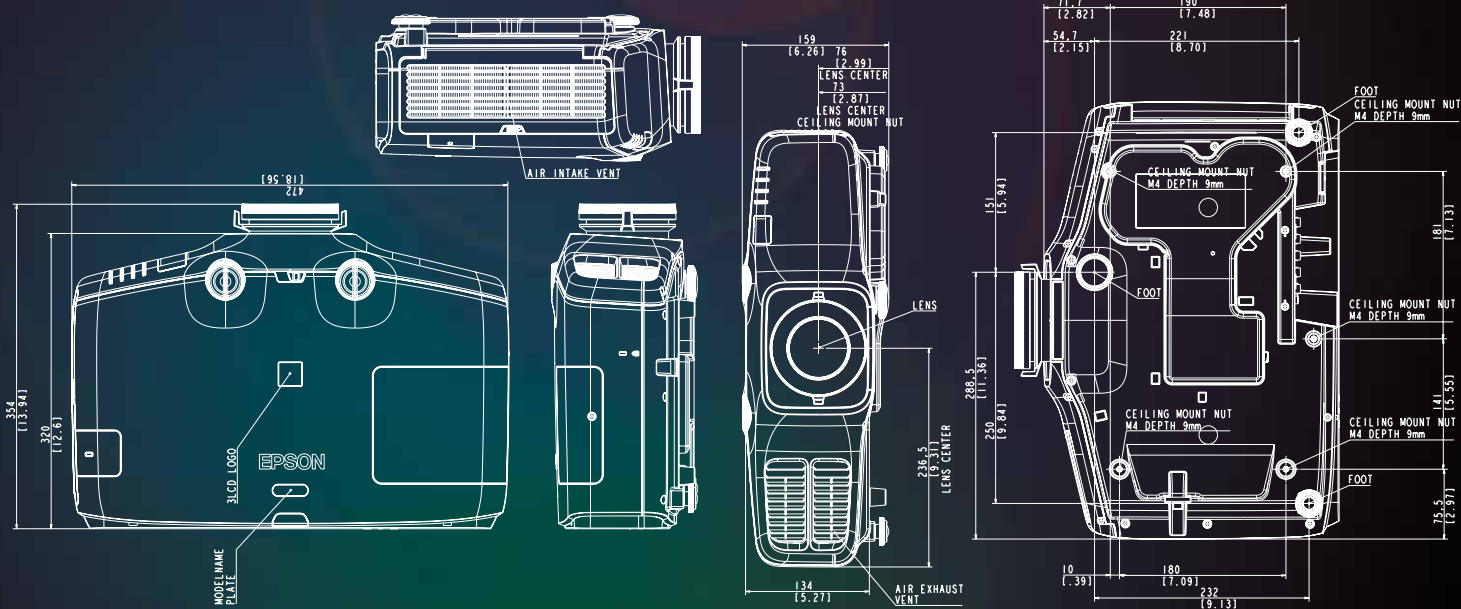
PRIPOJTE SA

Chceme vám dať pri prezentáciách na výber čo najviac možností. Projekторы radu Epson EB-4000 sú kompatibilné so širokou škálou externých zariadení a rozhraní.

- | | |
|---|---|
| 1 Vstupný port BNC (5BNC) | 7 Port RS-232C (9-kolíkový konektor Mini D-Sub) |
| 2 Port pre obrazový vstup (kompozitný) | 8 Výstupný port monitora (15-kolíkový konektor Mini D-Sub) ⁶ |
| 3 Vstupný port S-Video (4-kolíkový konektor Mini DIN) | 9 Vstupný port HDMI (HDMI) |
| 4 Vstupný port počítača (15-kolíkový konektor Mini D-Sub) | 10 Port siete LAN (RJ45: 100Base-TX) |
| 5 Napájací konektor | 11 DisplayPort |
| 6 Port diaľkového ovládania (stereo minikonektor) | 12 Servisný port ⁷ |



EB-4950WU



TECHNICKÉ ÚDAJE

	EB-4950WU	EB-4850WU
Technológia	Epson 3LCD	
Veľkosť LCD displeja (uhlopriečka)	0,76 palca s MLA (D7)	0,76 palca
Frekvencia skenovania (horizontálna/vertikálna)	13,5 MHz – 162 MHz 15 kHz – 92 kHz/50 Hz – 85 Hz	
Rozlíšenie/pomer strán	WUXGA 1 920 × 1 200 16:10	
Kontrastný pomer	5 000:1	
Farebný/biely svetelný výkon (lúmenov) (v štandardnom/úspornom režime)	4 500/3 200	4 000/3 200
Typ lampy	280 W	260 W
Životnosť lampy (hod.) (v štandardnom/úspornom režime)	4 000/5 000	
Prevádzková teplota (Nadmorská výška 0 až 1 499 m/1 500 až 3 048 m)	0 až +45 °C/0 až +40 °C	
Napájanie	100 – 240 V/str. 50/60 Hz, 5,7 – 2,5 A	
Veľkosť obrazu (uhlopriečka/projekčná vzdialenosť (štandardný objektív))	50 – 300 palcov/1,35 – 8,36 m (Priblíženie: širokouhlé) 50 – 300 palcov/1,35 – 8,36 m (Priblíženie: teleskopické)	
Pomer veľkosti obrazu a premietacej vzdialenosti (štandardný objektív)	1,26 – 2,30:1	
Clonové číslo objektívu (F)	1,65 – 2,55	
Ohnisková vzdialenosť (f) (mm)	21,28 – 37,94	
Pomer priblíženia (štandardný objektív)	Optické ×1,8	
Korekcia lichobežníka (horizontálne/vertikálne)	±30 °/±30 °	
Posun objektívu (horizontálne/vertikálne)	±10 °/±50 °	
Hlučnosť (v štandardnom/úspornom režime) (dB)	38/30	
Spotreba energie (zapnuté/úsporný/sieťový pohotovostný režim)	388 W/298 W/0,47 W	368 W/268 W/0,47 W
Hmotnosť (kg)	6,6	
Rozmery Š × H × V (mm)	472 × 354 × 159	
Pripojenie	RS-232C, rozhranie Ethernet (100 Base-TX/10 Base-T), bezdrôtová sieť LAN IEEE 802.11b/g/n (voliteľné), vstup VGA, výstup VGA, vstup HDMI, vstup DisplayPort, kompozitný vstup, vstup 5-BNC, vstup S-Vídeo, výstup Stereo minijack pre audio, vstup Stereo minijack pre audio (3×), vstup Cinch pre audio, vstup pre káblový diaľkový ovládač (stereo minijack)	
Dodávané príslušenstvo	Príručka na disku CD, kryt kábla, počítačový kábel, napájací kábel, diaľkový ovládač vrátane batérií	
Záruka na projektor⁸	36 mesiacov alebo 8 000 hodín (čo nastane skôr)	
Záruka na lampu⁸	12 mesiacov alebo 1 000 hodín (čo nastane skôr)	
Rozmery obalu Š × H × V (mm) Hmotnosť brutto (kg)	762 × 432 × 324 12,9	

EB-4770W ³	EB-4750W	EB-4650	EB-4550
Epson 3LCD			
0,76 palca	0,59 palca s MLA (D8)	0,63 palca s MLA (D8)	
13,5 MHz – 162 MHz 15 kHz – 92 kHz/50 Hz – 85 Hz			
WXGA 1 280 × 800 16:10		XGA 1 024 × 768 4:3	
5 000:1			
5 000/3 000	4 200/3 000	5 200/3 700	4 500/3 700
280 W		280 W	260 W
4 000/5 000			
0 až +45 °C/0 až +40 °C			
100 – 240 V/str. 50/60 Hz, 5,7 – 2,5 A			
50 – 300 palcov/1,35 – 8,36 m (Priblíženie: širokougľé) 50 – 300 palcov/1,35 – 8,36 m (Priblíženie: teleskopické)	30 – 300 palcov/0,79 – 8,32 m (Priblíženie: širokougľé) 30 – 300 palcov/1,65 – 16,85 m (Priblíženie: teleskopické)	30 – 300 palcov/0,74 – 7,84 m (Priblíženie: širokougľé) 30 – 300 palcov/1,55 – 15,9 m (Priblíženie: teleskopické)	
1,26 – 2,30:1	1,27 – 2,59:1		
1,65 – 2,55	1,5 – 2,14		
21,28 – 37,94	16,72 – 33,47		
Optické ×1,8	Optické ×2,0		
±30°/±30°			
±10°/±50°	±38°/±70°	±38°/±58°	
38/30			
388 W/298 W/0,39 W			368 W/298 W/0,39 W
6,5			
472 × 354 × 159			
RS-232C, rozhranie Ethernet (100 Base-TX/10 Base-T), bezdrôtová sieť LAN IEEE 802.11b/g/n (voliteľné), vstup VGA, výstup VGA, vstup HDMI, vstup DisplayPort, kompozitný vstup, vstup 5-BNC, vstup S-Video, výstup Stereo minijack pre audio, vstup Stereo minijack pre audio (3x), vstup Cinch pre audio, vstup pre káblový diaľkový ovládač (stereo minijack)			
Príručka na disku CD, kryt kábla, počítačový kábel, napájací kábel, diaľkový ovládač vrátane batérií			
36 mesiacov alebo 8 000 hodín (čo nastane skôr)			
12 mesiacov alebo 1 000 hodín (čo nastane skôr)			
762 × 432 × 324 12,9			

Príslušenstvo

Spoločnosť Epson ponúka širokú škálu príslušenstva vrátane objektívov, montážnych prvkov na strop a jednotiek bezdrôtovej siete LAN. Celú škálu nájdete na webových stránkach www.epson.sk



Záves na strop vysoký ELPMB22

– Stropný záves na mieru s jednoduchou inštaláciou a zabezpečením



Záves na strop nízky ELPMB30

– Skrátený stropný záves s jednoduchou inštaláciou a zabezpečením



Jednotka bezdrôtovej siete LAN ELPAP07

– Adaptér USB s jednoduchou inštaláciou
– Umožňuje rýchly zabezpečený prenos prezentácií prostredníctvom bezdrôtového spojenia a aplikácií EasyMP Network Projection alebo iProjection od spoločnosti Epson

Better Products for a Better Future™

¹ V porovnaní s vedúcimi 1-čipovými projektorami DLP pre odvetvie biznisu a vzdelávania na základe údajov spoločnosti NPD od júla 2011 do júna 2012. Farebný jas (farebný svetelný výkon) meraný v súlade so štandardom IDMS 15.4. Farebný jas sa bude líšiť v závislosti od podmienok používania. Ďalšie informácie získate na webovej lokalite www.epson.sk/CLO

² Výskum uskutočňovaný spoločnosťou FutureSource Consulting Limited v rokoch 2001 až 2013.

³ V predaji od júla 2015.

⁴ Aplikácia iProjection nepodporuje funkcie vyhľadávania profilov projektorov, zobrazenie viacerých obrazoviek, distribúcia, prenos audio, prenos filmových súborov, vypnutie prerušeného spojenia a šifrovaný prenos údajov.

⁵ Projektor Epson nie sú zdravotnicke pomôcky a nemôžu sa používať na reálnu medicínsku diagnostiku.

⁶ Cez port BNC a port počítača možno prenášať iba výstup analógového signálu RGB.

⁷ Len pre pracovníkov vykonávajúcich údržbu. Normálne by sa nemal používať.

⁸ Pomocou balíčkov Epson Cover Plus Packages je možné predĺžiť záruku na projektor až na 5 rokov a na lampy až na 5 rokov alebo na 3 000 hodín (podľa toho, čo nastane skôr). Ponúkané typy záruky nie sú dostupné vo všetkých krajinách. Obráťte sa na obchodného zástupcu spoločnosti Epson.

Ďalšie informácie získate od miestneho zastúpenia spoločnosti Epson alebo na webovej lokalite www.epson.sk.

EPSON EUROPE B.V.
Telefon: +420 548 427 811
Fax: +420 548 427 816
Technická podpora: +421 232 786 682
www.epson.sk

Organizační složka
Slavičkova 1a
638 00 Brno
Česká republika

Ochranné známky a registrované ochranné známky sú vlastníctvom spoločnosti Seiko Epson Corporation alebo príslušných vlastníkov. Informácie o tomto výrobku môžu byť zmenené bez predchádzajúceho upozornenia.

EPSON®