

Epson EB-4000 Serisi

ETKİLİ SUNUMLAR İÇİN GÜÇLÜ PROJEKTÖRLER



3kat
PARLAK
RENKLER,
Epson Projektörleri ile¹



EPSON
WORLD LEADER
IN PROJECTORS²

EPSON[®]
EXCEED YOUR VISION

KURUMSAL SUNUMLAR İÇİN EN İYİSİ

Toplantı odaları, sınıflar veya amfilerde yaptığınız sunumlarda parlak, net görüntülerle mesajınıza gerçekten hayat verin. Epson EB-4000 Serisi geniş mekan projektörleri, hemen her ortamda muhteşem ve sorunsuz sunumlar yapabilmenizi sağlayan güç ve esnekliğe sahiptir.



EB-4850WU

Çarpıcı görüntüler

Konunuz ne olursa olsun olağanüstü sunumlar gerçekleştirin. 3LCD teknolojisi, parlak, gerçeğe yakın ve tutarlı görüntüler sayesinde her seferinde profesyonel sonuç garantisini verir. 2001'den beri projektörler arasında bir numara olmamıza şaşırılmamalıdır.

Basit kullanım

2.0x yakınlaştırma, +/- 30° trapezoid ayarı, düz olmayan yüzeyler için nokta ve yay düzeltme özellikleri dahil olmak üzere geniş bir görüntü ayarları yelpazesi sayesinde hızlı ve kolay bir şekilde ayarlayabilirsiniz. Bu size projektör yerleştirme açısından geniş bir seçenek imkanı sunar ve her zaman çok net ve eşit dağılımlı düzgün görüntüler elde edeceğinizi bilirsiniz.

Özellikler

Yan yana bölünmüş ekran işlevi sayesinde iki farklı kaynaktan görüntü yansıtma imkanı ile sunumlarınıza derinlik ve etkileyicilik katar. HDMI girişi ve DisplayPort ile çeşitli HD kaynaklarına bağlanın ve isteğe bağlı USB adaptörü ile kablosuz sunumun esnekliğini yaşayın.



YÜKSEK PARLAKLIK



BÖLÜNMÜŞ EKРАН



İZLEYİN VE KONTROL EDİN



NOKTA DÜZELTME



YAY DÜZELTME



YÜKSEK KONTRAST ORANI



YÜKSEK ÇÖZÜNÜRLÜKLÜ BAĞLANTI



GENİŞ LENS KAYDIRMA



YÜKSEK ÇÖZÜNÜRLÜKLÜ



DAHİLİ HOPARLÖR

FARK AYRINTIDA GİZLİDİR

Sunumlar, iş yerinde ve konferans salonunda kurulacak iyi bir iletişimin ana unsurları haline gelmiştir. Projektörlerimiz size her seferinde profesyonel bir performans için gereken araçları sağlar.



Günişığında bile canlı renklerle ve kristal netliğinde görüntüler yansıtın

Sunumlarınızda maksimum verim sağlayın. Yansıtılan görüntülerde farklı parlaklık seviyeleri nedeniyle kalite kaybı meydana gelebilir, ancak 5.000:1 kontrast oranı ile Epson Auto Iris teknolojisi görüntüleri otomatik olarak ayarlar. Pürüzsüz, düzgün sonuçlar elde etmek için Epson C2 Fine optik ile bir arada çalışır.



Tek bir ekranda verimliliği ikiye katlayın

Tek ekranda aynı anda iki görüntü göstererek sunumlarınızın kapsamını ikiye katlayın. Uzak katılımcıları bir oturma gerçek zamanlı dahil etmek amacıyla sabit görüntülerin veya video görüntülerinin yan yana görüntülenebileceği video konferanslar için mükemmeldir.



Sinema görüntü geliştirme teknolojisi ile video içeriğini en iyi şekilde kullanın

Faroudja DCDi® Sinema Video geliştirme teknolojisi ile gerçeğe daha yakın görüntüler yansıtın. Bu ödüllü teknoloji, iyileştirilmiş, son derece pürüzsüz video sunumları için görüntü ayrıştırma, gürültü azaltma ve keskinlik artırıcı özellikleri bir araya getirir.



EB-4550



EB-4650



EB-4750W



EB-4770W²



EB-4850WU



EB-4950WU

1 NUMARA

2001 yılından beri projektörler alanında dünya lideri²

YENİLİKLE GELEN MÜKEMMELLİK

Sunumunuzun tam kontrolünü elinize alın ve bir Epson geniş mekan projektörünün size sağlayacağı ekstra güven ve kalitenin keyfini çıkarın. Bu projektörler, önemli kurumsal verilerden ilham veren derslere kadar, bilgiyi en etkin şekilde paylaşmanız için size güç verir ve destek olur.

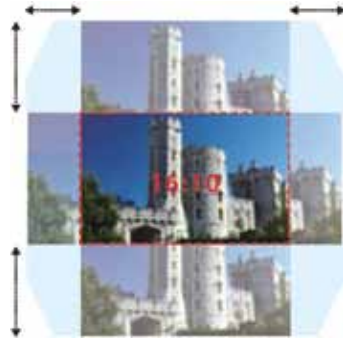


EB-4850WU

Gerçek bir kurulum özgürlüğü

Projektörünüzü dikey ve yatay lens kaydırma özellikleri ile kolay ve hızlı şekilde konumlandırın. İster masaüstünde ister tavanda, perdeye yakın ya da uzak yüksek kaliteli görüntüler ve canlı keskin metinleri, bozulma ya da ölçekleme olmadan iletin.

Bu lens kaydırma teknolojisi, dikey ekseninde (\pm) %70'e ve yatay ekseninde (\pm) %38'e varan inanılmaz bir aralıkta olağanüstü kurulum esnekliği sağlar.



DICOM Modu

Projektör ayarlarını konuya göre otomatik olarak yapan video renk modları ile en iyi görüntü kalitesini yakalayın. Dinamik, Fotoğraf ve Sinema gibi ayarların yanı sıra net gölgeli görüntüler üreten ve X-ışınları gibi tıbbi görüntüler için ideal olan DICOM SIM modunu da seçebilirsiniz⁵.



Bilgisayarsız sunum

iProjection uygulaması ile iOS veya Android akıllı cihazlarınızdan kablosuz olarak yansıtma yapabilirsiniz⁴. Akıllı telefonunuzun içeriğini ekrana kolayca yansıtabilirsiniz, ayrıca sayfaları çevirme ve yakınlaştırma veya uzaklaştırma hareketi gibi diğer dokunmatik ekran işlemlerini de kullanabilirsiniz.



Bakım ihtiyacı minimum düzeydedir

Lamba ve filtre değiştirmek daha kolay olamazdı. Projektör asılı olduğunda dahi, lamba ve filtreye, hiçbir alete ihtiyaç olmadan, hızlıca ulaşılabilir ve değişimleri gerçekleştirilebilir. Uzun süreli sorunsuz kullanım için lamba, Ekonomi Modunda 5.000 saate kadar kullanılabilir.



Yenilikçi görüntüleme teknolojisi

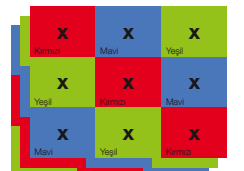
Doğal renklerde ve olağanüstü gri tonlama aralığında inanılmaz ayrıntılara sahip görüntüler üretir. Epson projektörlerinin temelini oluşturan 3LCD teknolojisi, eşit seviyede Beyaz ve Renkli Işık Çıkışı sunar ve parlaklık, görüntü kalitesi ve güvenilirlikte öncüdür.



Üstün Beyaz ve Renkli Işık Çıkışı (CLO)

Yalnızca beyaz ışığı değil gerçek parlaklığı ve renk kalitesini de en doğru şekilde sunan teknolojiye faydalanın. Renkli Işık Çıkışı, birincil renkleri (kırmızı, yeşil ve mavi) ölçmek için üç adet dokuz noktalı ızgara seti kullanır ve gün ışığında bile parlak, renkli görüntüler elde etmenizi garanti altına alır.

X	X	X
X	X	X
X	X	X



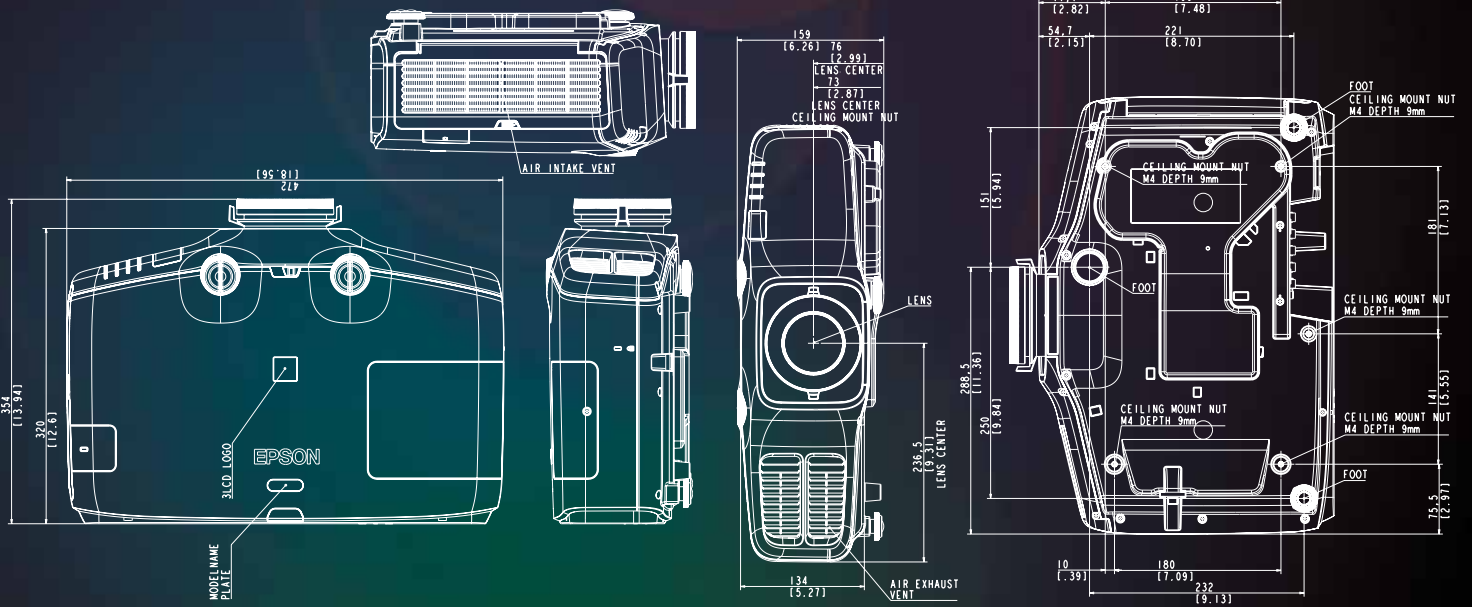
BAĞLANIN

Geniş bir sunum seçeneği sunan Epson EB-4000 serisi, çok sayıda farklı harici cihaz ve arabirimle uyumludur.

- | | | | |
|---|---|----|---|
| 1 | BNC giriş portu (5BNC) | 7 | RS-232C portu (Mini D-Sub 9-pin) |
| 2 | Video giriş portu (Kompozit) | 8 | Monitör çıkış noktası (Mini D-Sub15-pin) ⁶ |
| 3 | S-Video giriş portu (Mini Din4-pin) | 9 | HDMI giriş portu (HDMI) |
| 4 | Bilgisayar giriş portu (Mini D-Sub15-pin) | 10 | LAN portu (RJ45: 100Base-TX) |
| 5 | Güç girişi | 11 | DisplayPort |
| 6 | Uzak bağlantı noktası (stereo mini) | 12 | Servis Portu ⁷ |



EB-4950WU



ÖZELLİKLER

	EB-4950WU	EB-4850WU
Teknoloji	Epson 3LCD	
LCD panel boyutu (diyagonal genişlik)	MLA ile 0,76 inç (D7)	0,76 inç
Tarama sıklığı (yatay/dikey)	13,5 MHz – 162 MHz 15 kHz – 92 kHz/50 Hz – 85 Hz	
Çözünürlük/en-boy	WUXGA 1920 × 1200 16:10	
Kontrast oranı	5.000:1	
Beyaz/Renkli Işık Çıkışı (lümen) (standart/ekonomik)	4.500/3.200	4.000/3.200
Lamba türü	280 W	260 W
Lamba ömrü (saat) (standart/ekonomik)	4.000/5.000	
Çalıştırma sıcaklığı (0 – 1499 m yükselti ve 1500 – 3048 m yükselti)	0 ° - +45 °C/0 ° - +40 °C	
Güç kaynağı	AC 100 – 240 V 50/60 Hz, 5,7 – 2,5 A	
Görüntü boyutu (diyagonal/projeksiyon mesafesi (standart lens))	50 inç – 300 inç/1,35 m – 8,36 m (Yakınlaştırma: Geniş) 50 inç – 300 inç/1,35 m – 8,36 m (Yakınlaştırma: Tele)	
Yansıtma açısı oranı (standart lens)	1,26 – 2,30:1	
Lens F-numarası (F)	1,65 – 2,55	
Odak uzaklığı (f) (mm)	21,28 – 37,94	
Yakınlaştırma oranı (standart lens)	Optik ×1.8	
Trapezoid düzeltme (yatay/dikey)	±30°/±30°	
Lens kaydırma (yatay/dikey)	±10°/±50°	
Gürültü (standart/ekonomi) (dB)	38/30	
Güç tüketimi (açık/ekonomi/ağ beklemede)	388W/298W/0,47W	368W/268W/0,47W
Ağırlık (kg)	6,6	
Boyutlar G × D × Y (mm)	472 × 354 × 159	
Bağlanabilirlik	RS-232C, Ethernet arabirimi (100 Base-TX/10 Base-T), Kablosuz LAN IEEE 802.11b/g/n (isteğe bağlı), VGA girişi, VGA çıkışı, HDMI girişi, DisplayPort girişi, Kompozit girişi, 5-BNC girişi, S-Video girişi, Stereo mini fiş ses çıkışı, Stereo mini fiş ses girişi (3×), Cinch ses girişi, Kablolu uzaktan kumanda girişi (stereo mini)	
Verilen aksesuarlar	CD Kılavuzu, Kablo kapağı, Bilgisayar kablosu, Güç kablosu, Piller dahil uzaktan kumanda	
Projektör garantisi⁹	36 ay veya 8.000 saat (hangisi önce gerçekleşirse)	
Lamba garantisi⁸	12 ay veya 1.000 saat (hangisi önce gerçekleşirse)	
Kutu boyutu G × D × Y (mm) Brüt Ağırlık (kg)	762 × 432 × 324 12,9	

EB-4770W ³	EB-4750W	EB-4650	EB-4550
Epson 3LCD			
0,76 inç	MLA ile 0,59 inç (D8)	MLA ile 0,63 inç (D8)	
13,5 MHz – 162 MHz 15 kHz – 92 kHz/50 Hz – 85 Hz			
WXGA 1280 × 800 16:10		XGA 1024 × 768 4:3	
5.000:1			
5.000/3.000	4.200/3.000	5.200/3.700	4.500/3.700
280 W		280 W	260 W
4.000/5.000			
0 ° - +45 °C/0 ° - +40 °C			
AC 100 – 240 V 50/60 Hz, 5,7 – 2,5 A			
50 inç – 300 inç/1,35 m – 8,36 m (Yakınlaştırma: Geniş) 50 inç – 300 inç/1,35 m – 8,36 m (Yakınlaştırma: Tele)	30 inç – 300 inç/0,79 m – 8,32 m (Yakınlaştırma: Geniş) 30 inç – 300 inç/1,65 m – 16,85 m (Yakınlaştırma: Tele)	30 inç – 300 inç/0,74 m – 7,84 m (Yakınlaştırma: Geniş) 30 inç – 300 inç/1,55 m – 15,9 m (Yakınlaştırma: Tele)	
1,26 – 2,30:1	1,27 – 2,59:1		
1,65 – 2,55	1,5 – 2,14		
21,28 – 37,94	16,72 – 33,47		
Optik ×1.8	Optik ×2.0		
±30°/±30°			
±10°/±50°	±38°/±70°	±38°/±58°	
38/30			
388W/298W/0,39W			368W/298W/0,39W
6,5			
472 × 354 × 159			
RS-232C, Ethernet arabirimi (100 Base-TX/10 Base-T), Kablosuz LAN IEEE 802.11b/g/n (isteğe bağlı), VGA girişi, VGA çıkışı, HDMI girişi, DisplayPort girişi, Kompozit girişi, 5-BNC girişi, S-Video girişi, Stereo mini fiş ses çıkışı, Stereo mini fiş ses girişi (3x), Cinch ses girişi, Kablolu uzaktan kumanda girişi (stereo mini)			
CD Kılavuzu, Kablo kapağı, Bilgisayar kablosu, Güç kablosu, Piller dahil uzaktan kumanda			
36 ay veya 8.000 saat (hangisi önce gerçekleşirse)			
12 ay veya 1.000 saat (hangisi önce gerçekleşirse)			
762 × 432 × 324 12,9			

Aksesuarlar

Epson; lens, lamba, tavan montaj kitleri ve kablosuz LAN birimleri de dahil kapsamlı bir aksesuar yelpazesine sahiptir. Ürün yelpazesinin tamamını görmek için www.epson.com.tr adresini ziyaret edin.



Tavan montaj kiti yüksek ELPMB22

– Kolay montaj ve kurulum için gereksinimlere uygun tavan montaj kiti



Tavan montaj kiti alçak ELPMB30

– Kolay kurulum ve güvenlik için düşük profilli tavan montaj kiti



Kablosuz LAN birimi ELPAP07

– Kurulumu kolay USB adaptörü
– EasyMP Network Projection veya Epson'un iProjection uygulaması ile kablosuz bağlantı aracılığıyla hızlı ve güvenli sunumlar yapın

Better Products for a Better Future™

¹ Lider 1 çipli DLP ofis tipi ve eğitim projektörleri, Temmuz 2011 - Haziran 2012 tarihleri arasında toplanan NPD verilerine dayanarak karşılaştırılmıştır. Renk Parlaklığı (Renkli Işık Çıkışı) IDMS 15.4'e uygun ölçülmüştür. Renk Parlaklığı kullanım koşullarına göre değişiklik gösterir. Daha fazla bilgi için lütfen www.epson.com.tr/CLO adresini ziyaret edin.

² FutureSource Consulting Limited tarafından düzenlenen anket, 2001 - 2013 yılları arasındaki dönemi kapsar.

³ Temmuz 2015'ten itibaren satışa sunulacaktır.

⁴ iProjection uygulamasında, projektör profili arama, çoklu ekran, dağılım işlevi, ses aktarımı, film dosya aktarımı, bağlantı kesmeyi devre dışı bırakma ve şifreleme verisi aktarım yetenekleri desteklenmez.

⁵ Epson projektörleri, tıbbi cihazlar değildir ve gerçekten tıbbi tanı koyulmasında kullanılamaz.

⁶ BNC portu ve bilgisayar portundan yalnızca analog RGB sinyalleri çıkış yapabilir.

⁷ Bakım personeli içindir. Normalde kullanılmamalıdır.

⁸ Garanti, Epson Cover Plus Paketleri ile, projektörler için 5 yıla kadar ve lambalar için 5 yıla veya 3.000 saate kadar (hangisi önce dolarsa) uzatılabilir. Garanti hizmetleri tüm ülkelerde bulunmayabilir. Lütfen yerel Epson temsilciniz ile temas kurunuz.

Daha fazla bilgi için, yerel Epson ofisiyle iletişim kurun veya www.epson.com.tr adresini ziyaret edin.

Epson Erişim Hattı
Telefon: (0212) 3360303
Faks: (0212) 3360304
bilgi@epsonerisim.com
www.epson.com.tr

Ticari markalar ve tescilli ticari markalar Seiko Epson Corporation Şirketi'nin veya ilgili sahiplerinin malıdır. Ürün bilgileri önceden haber verilmeksizin değiştirilebilir.

EPSON®