

Seria Epson EB-4000

WYDAJNE PROJEKTORY ZAPEWNIĄCĄCE DOSKONAŁĄ JAKOŚĆ PREZENTACJI



3x ŻYWSZE
KOLORY
dzięki projektorom firmy Epson¹



EPSON
WORLD LEADER
IN PROJECTORS²

EPSON[®]
EXCEED YOUR VISION

NAJWYŻSZEJ JAKOŚCI PREZENTACJE BIZNESOWE

Projektory instalacyjne z serii Epson EB-4000 wyświetlają jasne, wyraźne obrazy, zapewniając czytelną prezentację treści przekazywanych w aulach, salach konferencyjnych, klasach i salach wykładowych. Te zaawansowane, elastyczne urządzenia gwarantują bezproblemowe przeprowadzanie znakomitych projekcji niemal w każdym środowisku.



EB-4850WU

Niesamowite obrazy

Projektory z serii Epson EB-4000 umożliwiają wyświetlanie wyjątkowych prezentacji, niezależnie od ich tematu. Technologia 3LCD zapewnia profesjonalne wyniki za każdym razem dzięki jasnym, realistycznym obrazom oraz wysokiej jakości. Nic więc dziwnego, że od 2001 r. firma Epson uchodzi za producenta najlepszych projektorów² na świecie.

Prosta obsługa

Projektory z serii Epson EB-4000 umożliwiają szybką i łatwą regulację różnych parametrów obrazu — oferują m.in. współczynnik powiększenia do $\times 2.0$, korekcję geometrii obrazu w zakresie $\pm 30^\circ$, a także korekcję punktu i łuku w przypadku projekcji na nierównych płaszczyznach. Zwiększa to elastyczność w doborze miejsca ustawienia projektora oraz pozwala generować perfekcyjnie czyste obrazy za każdym razem.

Funkcje

Funkcja podziału ekranu na dwa leżące obok siebie obszary umożliwia jednocześnie wyświetlanie obrazów pochodzących z dwóch różnych źródeł, zapewniając większą głębię przekazu i skuteczniejsze przyciąganie uwagi odbiorców. Wejścia HDMI i DisplayPort umożliwiają podłączanie do projektora różnych źródeł HD. Jeszcze większą elastyczność zapewnia opcjonalny adapter USB, który pozwala na bezprzewodowe wyświetlanie prezentacji.



5200 lm

WYSOKI POZIOM
JASNOŚCI



DZIELENIE
EKРАНU



MONITOROWA-
NIE I KONTROLA



KOREKCJA
PUNKTU



KOREKCJA ŁUKU



5,000:1

WYSOKI
WSPÓŁCZYNNIK
KONTRASTU



ZŁĄCZA HD



ELASTYCZNA
REGULACJA
POŁOŻENIA
OBIEKTYWU



WUXGA

WYSOKA
ROZDZIELCZOŚĆ



10 W

WBUDOWANY
GŁOŚNIK

RÓŻNICA TKWI W SZCZEGÓŁACH

Prezentacje stanowią obecnie kluczowy element skutecznej komunikacji w biurze i na sali wykładowej. Projektor Epson to narzędzia, które zapewniają profesjonalną jakość takich prezentacji za każdym razem.



Krystalicznie czysty obraz pełen żywych kolorów, nawet w świetle dziennym

Projektory z serii Epson EB-4000 zapewniają maksymalną wyrazistość prezentacji. Z uwagi na różne poziomy jasności wyświetlane obrazy może cechować niższa jakość, jednak technologia Epson Auto Iris i współczynnik kontrastu 5000:1 pozwalają te obrazy automatycznie korygować. Wymienione funkcje współpracują z technologią optyczną Epson C2 Fine, zapewniając wyświetlanie jednolitych obrazów z płynnymi przejściami tonalnymi.



Dwukrotnie większa efektywność na jednym ekranie

Projektory z serii Epson EB-4000 umożliwiają podwojenie zakresu prezentowanych treści poprzez jednoczesne wyświetlanie na jednym ekranie dwóch obrazów. Urządzenia te sprawdzają się znakomicie w przypadku wideokonferencji, umożliwiając wyświetlanie obok siebie zdjęć lub materiałów wideo, co pozwala wciągnąć zdalnych uczestników w dyskusję.



Maksymalnie efektywne wykorzystanie treści wideo dzięki kinowej jakości obrazu

Technologia Faroudja DCDi® Cinema zapewnia poprawę jakości materiałów wideo, umożliwiając wyświetlanie bardziej realistycznych obrazów. Ta znakomita technologia łączy możliwości usuwania przeplotu, redukcji szumów i poprawy ostrości, co pozwala wyeliminować wystrzępienie krawędzi obrazu oraz zapewnić wyjątkowo płynne wyświetlanie treści wideo.



EB-4550



EB-4650



EB-4750W



EB-4770W²



EB-4850WU



EB-4950WU

Nr 1

Światowy lider na rynku producentów projektorów od 2001 r.²

PERFEKCJA PRZEZ INNOWACJE

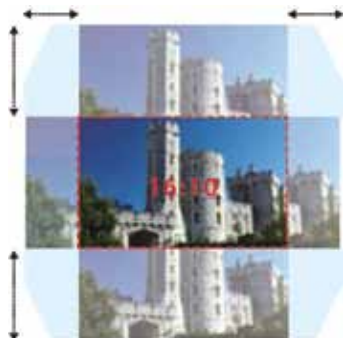
Projektory instalacyjne Epson zapewniają kontrolę nad sposobem prezentacji, gwarantują też większą niezawodność i wyższą jakość. Oferują użytkownikom zaawansowane możliwości udostępniania w maksymalnie efektywny sposób różnego typu informacji, od ważnych danych biznesowych po stymulujące wykłady.



EB-4850WU

Prawdziwa swoboda instalacji

Pionowe i poziome przesuwanie obiektywu ułatwia i przyspiesza ustawianie projektora. Można wówczas uzyskać obraz wysokiej jakości, a wyświetlany tekst jest wyraźny, pozbawiony zniekształceń i oznak skalowania bez względu na umiejscowienie projektora i jego odległość od ekranu.



Mechanizm przesuwania obiektywu zapewnia wiele różnych opcji montażu dzięki niewiarygodnie szerokiemu zakresowi regulacji kąta ustawienia obiektywu: do $(\pm) 70\%$ w pionie oraz do $(\pm) 38\%$ w poziomie.

Tryb DICOM

Tryby koloru obrazu wideo automatycznie dopasowują ustawienia projektora do bieżącego tematu, zapewniając optymalną jakość wyświetlanego obrazu. Oprócz ustawień Dynamic (dynamiczny), Photo (zdjęcia) i Theatre (kino) można też wybrać tryb DICOM SIM, który pozwala generować wyraźne obrazy bez cieni, znakomite do wyświetlania obrazów medycznych, takich jak zdjęcia rentgenowskie⁵.



Prowadzenie prezentacji bez komputera

Aplikacja iProjection umożliwia bezprzewodowe wyświetlanie materiałów z poziomu urządzeń inteligentnych z systemem iOS lub Android⁴. Wyświetlanie zawartości smartfonu na ekranie jest łatwe. Użytkownik może także korzystać z innych funkcji ekranu dotykowego, np. z przeciągania palcem po ekranie w celu przewijania stron oraz z rozsuwania i zsuwania palców w celu powiększania i pomniejszania obrazu.



Minimum konserwacji

Wymiana lampy i filtra jest teraz prosta jak nigdy dotąd. Niepotrzebne są żadne narzędzia, a lampa i filtr są łatwo dostępne i można je szybko wymienić, nawet jeśli projektor jest podwieszony pod sufitem. W trybie ekonomicznym lampa może pracować nawet do 5000 godzin, zapewniając bezproblemowe użytkowanie urządzenia przez długi czas.



Innowacyjna technologia obrazowania

Projektory instalacyjne Epson gwarantują wspaniałą jakość i szczegółowość wyświetlanych obrazów, płynne i naturalne odwzorowanie kolorów oraz wyjątkową skalę szarości. Trzon każdego projektora Epson stanowi technologia 3LCD — zapewnia ona jednakowe natężenie światła białego i barwnego (CLO) oraz wyjątkowo wysoki poziom jasności, jakości obrazu i niezawodności.



Wyjątkowe natężenie światła białego i barwnego (Colour Light Output, CLO)

Projektory Epson oferują wierne odwzorowanie światła barwnego, nie tylko białego. Mechanizm pomiaru natężenia światła barwnego (CLO) korzysta z trzech dziewięciopunktowych siatek do mierzenia podstawowych kolorów — czerwonego, zielonego i niebieskiego. Dzięki temu obrazy są jasne i kolorowe nawet w świetle dziennym.

X	X	X
X	X	X
X	X	X



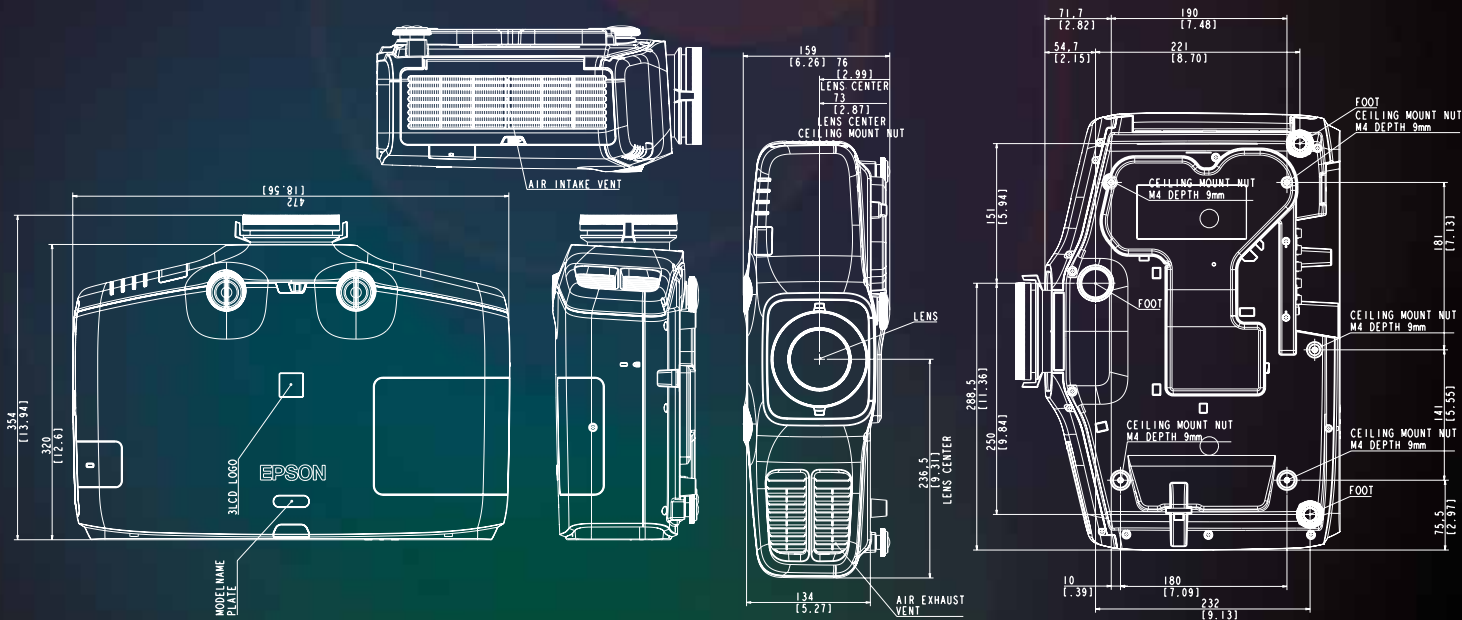
POŁĄCZ SIĘ

Aby zapewnić użytkownikom jak najbogatszy wybór możliwości prezentacji, projektory z serii Epson EB-4000 są zgodne z szeroką gamą urządzeń i interfejsów zewnętrznych.

- | | |
|---|---|
| 1 Wejście BNC (5BNC) | 7 Gniazdo RS-232C (Mini D-Sub 9-pin) |
| 2 Wejście wideo (Composite Video) | 8 Wyjście monitora (Mini D-Sub 15-pin) ⁶ |
| 3 Wejście S-Video (Mini Din 4-pin) | 9 Wejście HDMI (HDMI) |
| 4 Wejście komputera (Mini D-Sub 15-pin) | 10 Gniazdo LAN (RJ45: 100Base-TX) |
| 5 Wejście zasilania | 11 DisplayPort |
| 6 Wejście pilota (stereo mini) | 12 Gniazdo serwisowe ⁷ |



EB-4950WU



DANE TECHNICZNE

	EB-4950WU	EB-4850WU
Technologia	Epson 3LCD	
Rozmiar panelu LCD (przekątna)	0,76 cala z MLA (D7)	0,76 cala
Częstotliwość skanowania (w poziomie/w pionie)	Od 13,5 do 162 MHz Od 15 do 92 kHz/od 50 do 85 Hz	
Rozdzielczość/proporcje obrazu	WUXGA 1920 × 1200 16:10	
Współczynnik kontrastu	5000:1	
Natężenie światła białego i barwnego (lumeny) (tryb standardowy/ekonomiczny)	4500/3200	4000/3200
Typ lampy	280 W	260 W
Żywotność lampy (godziny) (tryb standardowy/ekonomiczny)	4000/5000	
Temperatura pracy (Wysokość 0–1499 m i 1500–3048 m)	Od 0°C do +45°C/od 0°C do +40°C	
Zasilanie	Prąd zmienny 100–240 V, 50/60 Hz, 5,7–2,5 A	
Rozmiar obrazu przekątna/odległość projekcji (obiektyw standardowy)	50–300 cali/1,35–8,36 m (powiększenie: tryb szerokokątny) 50–300 cali/1,35–8,36 m (powiększenie: tryb teleobiektywu)	
Współczynnik rzutu (standardowy obiektyw)	1,26–2,30:1	
Liczba przystosowy obiektywu (F)	1,65–2,55	
Długość ogniskowej (f) (mm)	21,28–37,94	
Współczynnik powiększenia (standardowy obiektyw)	Optyczne ×1,8	
Korekcja geometrii obrazu (w poziomie/w pionie)	±30°/±30°	
Regulacja kąta ustawienia obiektywu (w poziomie/w pionie)	±10°/±50°	
Poziom hałasu (tryb standardowy/ekonomiczny) (dB)	38/30	
Pobór mocy (włączony/tryb ekonomiczny/stan gotowości z włączoną siecią)	388/298/0,47 W	368/268/0,47 W
Waga (kg)	6,6	
Wymiary S × G × W (mm)	472 × 354 × 159	
Złącza	RS-232C, interfejs Ethernet (100 Base-TX/10 Base-T), interfejs bezprzewodowej sieci LAN IEEE 802.11b/g/n (opcjonalny), wejście VGA, wyjście VGA, wejście HDMI, wejście DisplayPort, wejście sygnału kompozytowego, wejście 5-BNC, wejście S-Video, stereofoniczne wyjście audio mini jack, stereofoniczne wejście audio mini jack (3×), wejście audio typu cinch, przewodowe zdalne sterowanie (stereo mini)	
Akcesoria znajdujące się w zestawie	Instrukcja na płycie CD, pokrywa kabli, kabel komputerowy, kabel zasilania, pilot razem z bateriami	
Gwarancja na projektor^a	36 miesięcy lub 8000 godzin, w zależności od tego, co nastąpi wcześniej	
Gwarancja na lampę^a	12 miesięcy lub 1000 godzin, w zależności od tego, co nastąpi wcześniej	
Wielkość opakowania S × G × W (mm) Waga brutto (kg)	762 × 432 × 324 12,9	

EB-4770W ³	EB-4750W	EB-4650	EB-4550
Epson 3LCD			
0,76 cala	0,59 cala z MLA (D8)	0,63 cala z MLA (D8)	
Od 13,5 do 162 MHz Od 15 do 92 kHz/od 50 do 85 Hz			
WXGA 1280 × 800 16:10		XGA 1024 × 768 4:3	
5000:1			
5000/3000	4200/3000	5200/3700	4500/3700
280 W		280 W	260 W
4000/5000			
Od 0°C do +45°C/od 0°C do +40°C			
Prąd zmienny 100–240 V, 50/60 Hz, 5,7–2,5 A			
50–300 cali/1,35–8,36 m (powiększenie: tryb szerokokątny) 50–300 cali/1,35–8,36 m (powiększenie: tryb teleobiektywu)	30–300 cali/0,79–8,32 m (powiększenie: tryb szerokokątny) 30–300 cali/1,65–16,85 m (powiększenie: tryb teleobiektywu)	30–300 cali/0,74–7,84 m (powiększenie: tryb szerokokątny) 30–300 cali/1,55–15,9 m (powiększenie: tryb teleobiektywu)	
1,26–2,30:1	1,27–2,59:1		
1,65–2,55	1,5–2,14		
21,28–37,94	16,72–33,47		
Optyczne ×1,8	Optyczne ×2,0		
±30°/±30°			
±10°/±50°	±38°/±70°	±38°/±58°	
38/30			
388/298/0,38 W			368/298/0,39 W
6,5			
472 × 354 × 159			
RS-232C, interfejs Ethernet (100 Base-TX/10 Base-T), interfejs bezprzewodowej sieci LAN IEEE 802.11b/g/n (opcjonalny), wejście VGA, wyjście VGA, wejście HDMI, wejście DisplayPort, wejście sygnału kompozytowego, wejście 5-BNC, wejście S-Video, stereofoniczne wyjście audio mini-jack, stereofoniczne wejście audio mini-jack (3×), wejście audio typu cinch, przewodowe zdalne sterowanie (stereo mini)			
Instrukcja na płycie CD, pokrywa kabli, kabel komputerowy, kabel zasilania, pilot razem z bateriami			
36 miesięcy lub 8000 godzin, w zależności od tego, co nastąpi wcześniej			
12 miesięcy lub 1000 godzin, w zależności od tego, co nastąpi wcześniej			
762 × 432 × 324 12,9			

Akcesoria

Epson oferuje szeroką gamę akcesoriów – od obiektywów i lamp po zestawy do montażu sufitowego i moduły sieci przewodowej LAN. Więcej informacji na stronie www.epson.pl.



Mocowanie sufitowe wysokie ELPMB22

– Dostosowane do potrzeb rozwiązania zapewniające szybki i bezpieczny montaż projektora pod sufitem



Mocowanie sufitowe niskie ELPMB30

– Zestaw do szybkiego i bezpiecznego montażu na suficie o niskim profilu



Moduł bezprzewodowej sieci LAN ELPAP07

– Ułatwiający instalację adapter USB
– Szybkie, bezpieczne prezentacje przez połączenie bezprzewodowe z wykorzystaniem aplikacji EasyMP Network Projection lub iProjection firmy Epson

Better Products for a Better Future™

¹ W porównaniu z wiodącymi, jedno-chipowymi, biznesowymi i edukacyjnymi projektorami DLP w oparciu o dane agencji NPD zebrane w okresie od lipca 2011 r. do czerwca 2012 r. Jasność kolorów (natężenie światła barwnego) zmierzono zgodnie z IDMS 15.4. Jasność kolorów będzie się różniła w zależności od warunków użytkowania. Więcej informacji można znaleźć na stronie www.epson.pl/CLO

² Badania przeprowadzone przez firmę FutureSource Consulting Limited dla okresu od 2001 do 2013 r.

³ Dostępny od lipca 2015 r.

⁴ W aplikacji iProjection nie zapewniono obsługi opcji wyszukiwania profilu projektora, wyświetlania na wielu ekranach, funkcji dystrybucji, przesyłania dźwięku, przesyłania plików z filmami, wyłączenia możliwości przerywania połączenia ani możliwości przesyłania danych zaszyfrowanych.

⁵ Projektory Epson nie są urządzeniami medycznymi i nie można ich używać do stawiania rzeczywistych diagnoz lekarskich.

⁶ Przez porty BNC i komputerowy można wysłać tylko analogowe sygnały RGB.

⁷ Tylko dla pracowników serwisu. Nie używać normalnie.

⁸ Wykupując usługę Epson Cover Plus Package, można przedłużyć gwarancję na projektory do 5 lat i na lampy do 5 lat lub 3000 godzin pracy (zależnie od tego, co nastąpi wcześniej). Oferty gwarancyjne są niedostępne w niektórych krajach. Skontaktuj się z lokalnym przedstawicielem firmy Epson.

Dodatkowe informacje można uzyskać w lokalnej siedzibie firmy Epson lub na stronie www.epson.pl

Epson Europe B.V. Sp. z o.o.
Oddział w Polsce
ul. Bokserska 66
02-690 Warszawa
Tel.: +48 22 375 7500
Faks: +48 22 375 7501

Infolinia: +48 22 295 37 25
(Opłata za połączenie wg taryfy operatora.)
www.epson.pl

Znaki towarowe oraz zastrzeżone znaki towarowe są własnością firmy Seiko Epson Corporation lub odpowiednich firm. Informacje o produkcie mogą ulec zmianie bez uprzedzenia.

EPSON®