

Epson EB-4000 Series

PROYECTORES PERFECTOS PARA PRESENTACIONES IMPRESIONANTES



3 veces
COLORES MÁS
BRILLANTES
con los proyectores Epson¹



EPSON
WORLD LEADER
IN PROJECTORS²

EPSON[®]
EXCEED YOUR VISION

PRESENTACIONES PROFESIONALES INMEJORABLES

Presenta imágenes claras y luminosas que den vida a tu mensaje en salas de juntas o de reuniones, clases o salas de actos. Los proyectores de instalación Epson EB-4000 Series brindan el poder y la flexibilidad de ofrecer fantásticas proyecciones sin complicaciones prácticamente en cualquier ámbito.



EB-4850WU

Imágenes impresionantes

Realiza presentaciones excepcionales sea cual sea el tema. La tecnología 3LCD garantiza siempre resultados profesionales con imágenes luminosas, realistas y uniformes. No cabe duda de que llevamos siendo número uno en proyectores² desde 2001.

Funcionamiento sencillo

Configúralo fácil y rápidamente con una amplia variedad de ajustes de imagen como el zoom de hasta 2,0x, el ajuste de keystone +/-30° y la corrección de puntos y del arco para superficies irregulares. Esto te brinda un gran abanico de opciones para la ubicación del proyector y la tranquilidad de que las imágenes siempre se mostrarán perfectamente claras y uniformes.

Características

Añade un toque de profundidad e implicación a las presentaciones proyectando simultáneamente desde dos fuentes distintas con la función de pantalla dividida en paralelo. Conéctalo a diversas fuentes de alta definición (HD) con las entradas HDMI y DisplayPort, y consigue más flexibilidad aún gracias a las presentaciones inalámbricas con el adaptador USB opcional.



5200 lm

ELEVADA LUMINOSIDAD



PANTALLA DIVIDIDA



SUPERVISIÓN Y CONTROL



CORRECCIÓN DE PUNTO



CORRECCIÓN DEL ARCO



5,000:1

ELEVADA RELACIÓN DE CONTRASTE



CONECTIVIDAD DE ALTA DEFINICIÓN



DESPLAZAMIENTO DE OBJETIVO GRAN ANGULAR



WUXGA

ALTA DEFINICIÓN



10 W

ALTAVOZ INTEGRADO

LA DIFERENCIA ESTÁ EN EL DETALLE

Las presentaciones se han convertido en el elemento clave de la buena comunicación en el trabajo y en las salas de actos. Nuestros proyectores te ofrecen las herramientas que necesitas para disfrutar de un rendimiento profesional en todo momento.



Imágenes cristalinas con colores vivos, incluso con luz diurna

Logra la máxima nitidez en tus presentaciones. Las imágenes que se proyectan pueden perder calidad debido a los distintos niveles de luminosidad, pero la relación de contraste 5000:1 de Auto Iris de Epson las ajusta automáticamente. Funciona con los sistemas ópticos C2 Fine de Epson para lograr resultados perfectos y uniformes.



Doble eficacia en la misma pantalla

Duplicate el alcance de las presentaciones mostrando dos imágenes en la pantalla al mismo tiempo. Es ideal para las conferencias de vídeo en las que se pueden mostrar imágenes estáticas o en movimiento una junto a otra con participantes remotos para que se sumen al debate.



Contenidos de vídeo para aumentar el efecto con mejoras de imágenes cinematográficas

Proyecta imágenes más realistas gracias a las mejoras de vídeo DCDi® Cinema de Faroudja. Esta reconocida tecnología combina el desentrelazado, la reducción de ruido y la mejora de la nitidez para acabar con los márgenes irregulares y ofrecer vídeos sumamente fluidos.



EB-4550



EB-4650



EB-4750W



EB-4770W²



EB-4850WU



EB-4950WU

N.º 1

Líder mundial en proyectores desde 2001²

PERFECCIÓN A TRAVÉS DE LA INNOVACIÓN

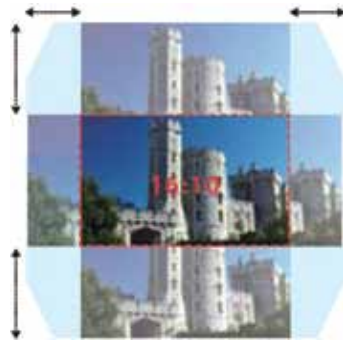
Toma el control de las presentaciones y disfruta de la confianza y la calidad extra que brindan los proyectores de instalación de Epson. Te ofrecen la capacidad y el apoyo que necesitas para compartir información de la manera más eficaz posible, desde importantes datos profesionales hasta ponencias que inspiran.



EB-4850WU

Auténtica libertad de instalación

Configura tu proyector fácil y rápidamente con el desplazamiento horizontal y vertical de la lente. Genera imágenes de alta calidad y texto nítido y claro sin distorsión ni ampliación para proyectarlo en un escritorio o en el techo, más cerca de la pantalla o desde el fondo de la sala.



Esta tecnología de desplazamiento de la lente otorga una flexibilidad sorprendente a la instalación, con una increíble gama de hasta el (±) 70% en el eje vertical y hasta el (±) 38% en el eje horizontal.

Presentaciones sin ordenador

Gracias a la aplicación iProjection, puedes proyectar desde dispositivos inteligentes iOS o Android de forma inalámbrica*. Es muy fácil proyectar en la pantalla el contenido de tu smartphone; además, puedes utilizar otras funciones de pantalla táctil como el deslizamiento para pasar páginas o juntar y separar los dedos para acercar o alejar el zoom.



Innovadora tecnología de imagen

Proyecta imágenes con un increíble nivel de detalle, colores naturales y uniformes, y una excepcional gradación de la escala de grises. La tecnología 3LCD que se halla en el corazón de todos los proyectores Epson proporciona una emisión de luz blanca y en color similar, y es líder en luminosidad, calidad de imagen y fiabilidad.



Modo DICOM

Consigue una calidad de imagen óptima garantizada con los modos de color de vídeo que ajustan automáticamente la configuración del proyector a la materia. Además de ajustes como Dinámico, Foto y Cine, puedes seleccionar el modo DICOM SIM, que proyecta imágenes con sombras claras y resulta ideal para imágenes médicas como los rayos X[®].



Mínimo mantenimiento

La sustitución de las lámparas y el filtro no podría ser más sencilla. No necesitas herramientas: puedes llegar a ellos y cambiarlos en un instante aun con el proyector en el techo. Las lámparas duran hasta 5.000 horas en modo ecológico para un uso de larga duración sin complicaciones.



Excepcional emisión de luz blanca y en color (CLO)

Disfruta de la representación más precisa de la luminosidad y la calidad de color auténticas, no solo de la luz blanca. El índice de emisión de luz en color utiliza tres conjuntos con una cuadrícula de nueve puntos para medir los colores primarios: rojo, verde y azul. Además, contarás con la garantía de disponer de imágenes brillantes y coloridas, incluso a plena luz del día.

X	X	X
X	X	X
X	X	X



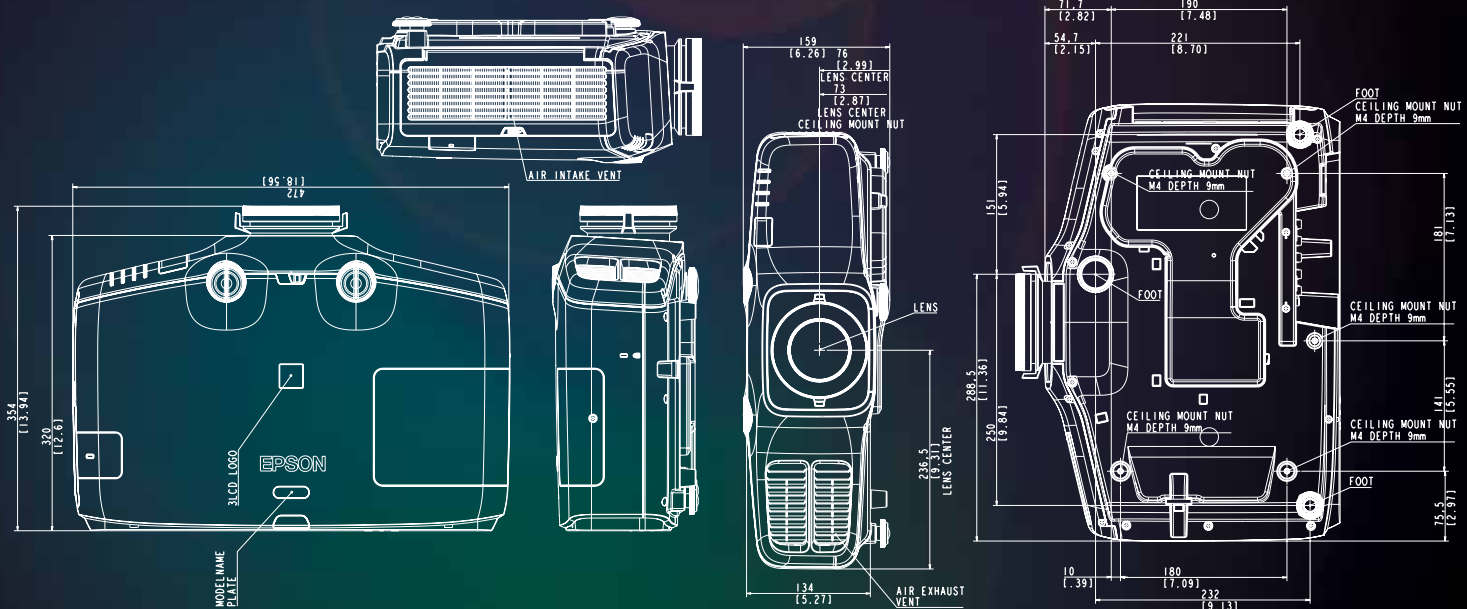
CONÉCTATE

Para conseguir la gama más amplia de opciones de presentación. La Epson EB-4000 Series es compatible con una amplia variedad de dispositivos externos e interfaces.

- | | |
|---|--|
| <p>1 Puerto de entrada BNC (5BNC)</p> <p>2 Puerto de entrada de vídeo (compuesto)</p> <p>3 Puerto de entrada S-Video (Mini Din 4 pines)</p> <p>4 Puerto de entrada para PC (Mini D-Sub 15 pines)</p> <p>5 Entrada de alimentación</p> <p>6 Puerto remoto (estéreo mini)</p> | <p>7 Puerto RS-232C (Mini D-sub 9 pines)</p> <p>8 Puerto de salida para el monitor (Mini D-Sub 15 pines)⁶</p> <p>9 Puerto de entrada HDMI (HDMI)</p> <p>10 Puerto LAN (RJ45: 100Base-TX)</p> <p>11 DisplayPort</p> <p>12 Puerto de servicio⁷</p> |
|---|--|



EB-4950WU



ESPECIFICACIONES

	EB-4950WU	EB-4850WU
Tecnología	Epson 3LCD	
Tamaño de la pantalla LCD (ancho diagonal)	0,76 pulgadas con MLA (D7)	0,76 pulgadas
Frecuencia de escaneado (horizontal / vertical)	De 13,5 MHz a 162 MHz De 15 kHz a 92 kHz / de 50 Hz a 85 Hz	
Resolución/aspecto	WUXGA 1.920 × 1.200 16:10	
Relación de contraste	5000:1	
Emisión de luz blanca y en color (lúmenes) (estándar / económico)	4.500/3.200	4.000/3.200
Tipo de lámpara	280 W	260 W
Vida útil de la lámpara (horas) (estándar / económico)	4.000/5.000	
Temperatura en funcionamiento (Altitud de 0 a 1.499 m y altitud de 1.500 a 3.048 m)	De 0 a +45 °C / de 0 a +40 °C	
Fuente de alimentación	100 – 240 V CA, 50/60 Hz, 5,7 – 2,5 A	
Tamaño de la imagen (diagonal / distancia de proyección [lente estándar])	50 pulgadas – 300 pulgadas / 1,35 m – 8,36 m (Zoom: gran angular) 50 pulgadas – 300 pulgadas / 1,35 m – 8,36 m (Zoom: teleobjetivo)	
Relación de proyección (lente estándar)	1,26 – 2,30:1	
Número F de la lente (F)	1,65 – 2,55	
Distancia focal (f) (mm)	21,28 – 37,94	
Relación de zoom (lente estándar)	Óptico ×1,8	
Corrección de keystone (horizontal / vertical)	±30°/±30°	
Desplazamiento de la lente (horizontal / vertical)	±10°/±50°	
Ruido (estándar / económico) (dB)	38/30	
Consumo energético (encendido / económico / en espera de red)	388 W/298 W / 0,47 W	368 W / 268 W / 0,47 W
Peso (kg)	6,6	
Dimensiones Largo × ancho × alto (mm)	472 × 354 × 159	
Conectividad	RS-232C, interfaz Ethernet (100 Base-TX / 10 Base-T), conexión inalámbrica LAN IEEE 802.11b/g/n (opcional), entrada y salida VGA, entrada de HDMI y DisplayPort, entrada compuesto, entrada 5-BNC, entrada S-Video, salida y entrada (3×) de audio Stereo mini-jack, entrada de audio Cinch, entrada remota por cable (mini estéreo)	
Accesorios suministrados	Manual en CD, cubierta de cable, cable para PC, cable de alimentación, mando a distancia (inc. baterías)	
Garantía del proyector ⁸	36 meses u 8.000 horas, lo que ocurra antes	
Garantía de la lámpara ⁸	12 meses o 1.000 horas, lo que ocurra antes	
Tamaño de la caja Largo × ancho × alto (mm) Peso bruto (kg)	762 × 432 × 324 12,9	

EB-4770W ³	EB-4750W	EB-4650	EB-4550
Epson 3LCD			
0,76 pulgadas	0,59 pulgadas con MLA (D8)	0,63 pulgadas con MLA (D8)	
De 13,5 MHz a 162 MHz De 15 kHz a 92 kHz / de 50 Hz a 85 Hz			
WXGA 1.280 × 800 16:10		XGA 1.024 × 768 4:3	
5000:1			
5.000/3.000	4.200/3.000	5.200/3.700	4.500/3.700
280 W		280 W	260 W
4.000/5.000			
De 0 a +45 °C / de 0 a +40 °C			
100 – 240 V CA, 50/60 Hz, 5,7 – 2,5 A			
50 pulgadas – 300 pulgadas / 1,35 m – 8,36 m (Zoom: gran angular) 50 pulgadas – 300 pulgadas / 1,35 m – 8,36 m (Zoom: teleobjetivo)	30 pulgadas – 300 pulgadas / 0,79 m – 8,32 m (Zoom: gran angular) 30 pulgadas – 300 pulgadas / 1,65 m – 16,85 m (Zoom: teleobjetivo)	30 pulgadas – 300 pulgadas / 0,74 m – 7,84 m (Zoom: gran angular) 30 pulgadas – 300 pulgadas / 1,55 m – 15,90 m (Zoom: teleobjetivo)	
1,26 – 2,30:1	1,27 – 2,59:1		
1,65 – 2,55	1,5 – 2,14		
21,28 – 37,94	16,72 – 33,47		
Óptico ×1,8	Óptico ×2,0		
±30°/±30°			
±10°/±50°	±38°/±70°	±38°/±58°	
38/30			
388 W / 298 W / 0,39 W			368 W / 298 W / 0,39 W
6,5			
472 × 354 × 159			
RS-232C, interfaz Ethernet (100 Base-TX / 10 Base-T), conexión inalámbrica LAN IEEE 802.11b/g/n (opcional), entrada y salida VGA, entrada de HDMI y DisplayPort, entrada compuesto, entrada 5-BNC, entrada S-Video, salida y entrada (3×) de audio Stereo mini-jack, entrada de audio Cinch, entrada remota por cable (mini estéreo)			
Manual en CD, cubierta de cable, cable para PC, cable de alimentación, mando a distancia (inc. baterías)			
36 meses u 8.000 horas, lo que ocurra antes			
12 meses o 1.000 horas, lo que ocurra antes			
762 × 432 × 324 12,9			

Accesorios

Epson ofrece una amplia gama de accesorios, entre ellos lentes, soportes para techo y unidades LAN inalámbricas. Para ver la gama completa, visita www.epson.es



Montaje en el techo alto ELPMB22

– Montaje en el techo adaptado para seguridad e instalación fácil



Montaje en el techo bajo ELPMB30

– Montaje en techo discreto para seguridad e instalación fácil



Unidad LAN inalámbrica ELPAP07

– Adaptador USB de fácil instalación
– Realiza presentaciones rápidas y seguras a través de una conexión inalámbrica con EasyMP Network Projection o la aplicación iProjection de Epson

Better Products for a Better Future™

¹ En comparación con los principales proyectores de tecnología DLP de 1 chip dirigidos al sector educativo y empresarial, según los datos de la empresa de estudios de mercado NPD para el período comprendido entre julio de 2011 y junio de 2012. Emisión de luz en color medida conforme al estándar IDMS 15.4. La emisión de luz en color varía en función del uso. Para obtener más información, visita www.epson.es/CL0

² Estudio realizado por FutureSource Consulting Limited para el período de 2001 a 2013.

³ Disponible a partir de julio de 2015.

⁴ En iProjection, no son compatibles estas funciones: búsqueda de perfiles de proyector, visualización de varias pantallas, función de distribución, transferencia de audio, transferencia de archivos de vídeo, deshabilitación de interrupción de la conexión y transferencia de datos de encriptación.

⁵ Los proyectores de Epson no son equipos médicos y no se puede utilizar para el diagnóstico médico.

⁶ Solo pueden emitirse señales de RGB analógico del puerto BNC y el puerto del ordenador.

⁷ Solo para personal de mantenimiento. No debe utilizarse de forma habitual.

⁸ La garantía puede ampliarse hasta 5 años para los proyectores y hasta 5 años para las lámparas o 3.000 horas (lo que ocurra antes) con los paquetes de servicio Epson Cover Plus. Las ofertas de garantía no están disponibles para todos los países. Ponte en contacto con tu representante local de Epson.

Para obtener más información, ponte en contacto con tu oficina local de Epson o visita www.epson.es

Epson Ibérica, S.A.U.
Tel.: 93 582 15 00
Tel.: 902 49 59 69 (Preventa)
Fax: 93 582 15 55

Central: Cerdanyola
Avda. Roma, 18-26
08290 Cerdanyola del Vallès (Barcelona)

www.epson.es

Las marcas comerciales o marcas registradas son propiedad de Seiko Epson Corporation o de sus respectivos propietarios. La información sobre los productos puede estar sujeta a modificación en función de las actualizaciones en sus especificaciones.

EPSON®