

Seria Epson EB-4000

PROIECTOARE PERFORMANTE PENTRU PREZENTĂRI DE MARE IMPACT



EPSON
WORLD LEADER
IN PROJECTORS²

EPSON[®]
EXCEED YOUR VISION

PREZENTĂRILE BUSINESS LA CEL MAI ÎNALT NIVEL

Prezentați imagini luminoase, clare, ce dau viață cu adevărat mesajului dumneavoastră în sălile de conferințe, în sălile de clasă sau în amfiteatre. Proiectoarele instalabile din seria Epson EB-4000 au performanțele și flexibilitatea de a oferi proiecții fantastice fără probleme în aproape orice mediu.



EB-4850WU

Imagini uimitoare

Realizați prezentări excepționale, indiferent de subiect. Tehnologia 3LCD asigură rezultate profesionale de fiecare dată prin intermediul unor imagini luminoase, realiste și constante. Nu este de mirare că suntem pe primul loc în domeniul proiectoarelor² încă din 2001.

Operare simplă

Configurare rapidă și ușoară cu o gamă largă de reglaje pentru imagine, inclusiv zoom de până la 2.0x, corecție a trapezului de +/- 30° și corecție geometrică a punctelor și arcului pentru suprafețele neregulate. Acestea vă oferă o gamă mai largă de opțiuni pentru poziționarea proiectoarei și vă asigură că vă puteți baza pe imagini perfect clare și uniforme.

Caracteristici

Realizați prezentări mai detaliate și mai interactive afișând simultan două surse diferite cu ajutorul funcției de ecran împărțit. Conectați-vă la diferite surse HD cu ajutorul intrărilor HDMI și DisplayPort și beneficiați de o flexibilitate și mai mare prin intermediul prezentării wireless cu adaptorul USB opțional.



5200 lm

**LUMINOZITATE
RIDICATĂ**



ECRAN ÎMPĂRȚIT



**MONITORIZARE
ȘI CONTROL**



**CORECȚIE
GEOMETRICĂ
A PUNCTELOR**



**CORECȚIE
GEOMETRICĂ
A ARCULUI**



5,000:1

**RAPORT DE
CONTRAST
RIDICAT**



**CONECTIVITATE
PENTRU SURSE
DE ÎNALTĂ
DEFINIȚIE**



**DEPLASARE
LARGĂ A
OBIECTIVULUI**



WUXGA

ÎNALTĂ DEFINIȚIE



10 W

**DIFUZOR
INTEGRAT**

DETALIILE FAC DIFERENȚA

Prezentările au devenit elemente cheie pentru o bună comunicare la locul de muncă și în sălile de curs. Proiectoarele noastre vă oferă instrumentele de care aveți nevoie pentru a realiza prezentări profesionale de fiecare dată.



Proiectați imagini clare în culori vii, chiar și în lumină diurnă

Obțineți o claritate maximă pentru prezentările dumneavoastră. Imaginile proiectate pot suferi pierderi de calitate deoarece au niveluri diferite de luminozitate, însă tehnologia Epson Auto Iris utilizează un raport de contrast de 5000:1 pentru a regla imaginile. Această tehnologie funcționează împreună cu sistemele optice Epson C2 Fine pentru a obține rezultate bine definite, uniforme.



Obțineți o eficiență de două ori mai mare pe un singur ecran

Dublați amplitudinea prezentărilor afișând simultan două imagini pe același ecran. Perfectă pentru conferințele video cu participanți aflați în locații diferite, în care imaginile statice sau video pot fi afișate alăturat, pentru a putea cu adevărat să le aduceți în discuție.



Utilizați conținutul video în mod eficient prin intermediul îmbunătățirii imaginii cinematografice

Proiectați imagini mai realiste prin intermediul tehnologiei Faroudja DCDi® de îmbunătățire a imaginilor video cinematografice. Această tehnologie premiată combină opțiunea deinterlacing, reducerea zgomotului și îmbunătățirea clarității pentru a elimina neregularitățile și pentru a oferi o imagine video foarte bine definită.



EB-4550



EB-4650



EB-4750W



EB-4770W²



EB-4850WU



EB-4950WU

No.1

Lider mondial în domeniul proiectoarelor din 2011²

PROIECȚIE PRIN INOVARE

Preluăți controlul asupra modului de prezentare și beneficiați de fiabilitatea și calitatea suplimentară a proiectoarelor instalabile Epson. Datele esențiale de afaceri și cursurile stimulante vă oferă puterea și susținerea de care aveți nevoie pentru a partaja informații în cel mai eficient mod.

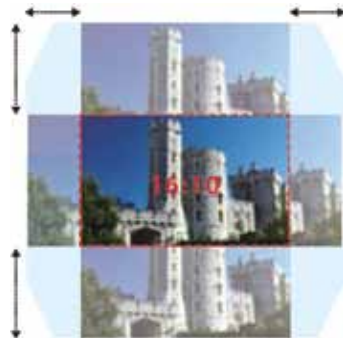


EB-4850WU

Libertate reală de instalare

Configurați proiectorul rapid și ușor cu ajutorul funcției de deplasare a obiectivului pe verticală și orizontală. Proiectați imagini de calitate superioară și text clar fără distorsionări, indiferent dacă proiectorul este poziționat pe un birou sau pe tavan, aproape de ecran sau în spatele unei încăperi.

Această tehnologie de deplasare a obiectivului permite o flexibilitate extraordinară la instalare, cu o posibilitate incredibilă de modificare a poziției cu până la (\pm) 70 % pe axa verticală și (\pm) 38 % pe axa orizontală.



Mod DICOM

Asigurați o calitate optimă a imaginii cu moduri video color care potrivesc automat setările proiectoarei cu subiectul. Pe lângă setările precum Dynamic, Photo și Theatre, puteți selecta modul DICOM SIM, care produce imagini cu umbre clare, ideale pentru utilizările medicale, precum în cazul radiografiilor⁵.



Prezentare fără PC

Aplicația iProjection vă permite să proiectați wireless de pe dispozitive inteligente iOS sau Android⁴. Afișarea conținutului dispozitivului smartphone pe ecran este simplă și puteți, de asemenea, să utilizați alte operațiuni pe ecranul tactil, precum răsfoirea paginilor și glisarea degetelor pentru mărirea sau micșorarea imaginii.



Întreținere minimă

Înlocuirea lămpii și filtrului este foarte ușor de realizat. Nu sunt necesare instrumente și pot fi accesate și schimbate rapid chiar și atunci când proiectorul este suspendat de tavan. Pentru o utilizare fără probleme pe termen lung, lampa are o durată de viață de până la 5.000 ore în modul eco.



Tehnologie inovatoare de procesare a imaginii

Proiectați imagini incredibil de detaliate în culori naturale, bine definite și cu o gamă excepțională de tonuri de gri. Tehnologia Epson 3LCD este centrul fiecărui proiector Epson și oferă o luminozitate pe alb și pe culoare la același nivel, determinând luminozitatea, calitatea imaginii și fiabilitatea.



Luminozitate excepțională pe alb și pe culoare (CLO)

Beneficiați de cele mai precise reprezentări de luminozitate și calitate pentru culoare, nu doar pentru alb. Evaluarea CLO utilizează trei seturi de grile cu nouă puncte pentru a măsura culorile primare – roșu, verde și albastru – furnizând imagini luminoase și pline de culoare, chiar și în lumină diurnă.

| | | |
|---|---|---|
| X | X | X |
| X | X | X |
| X | X | X |



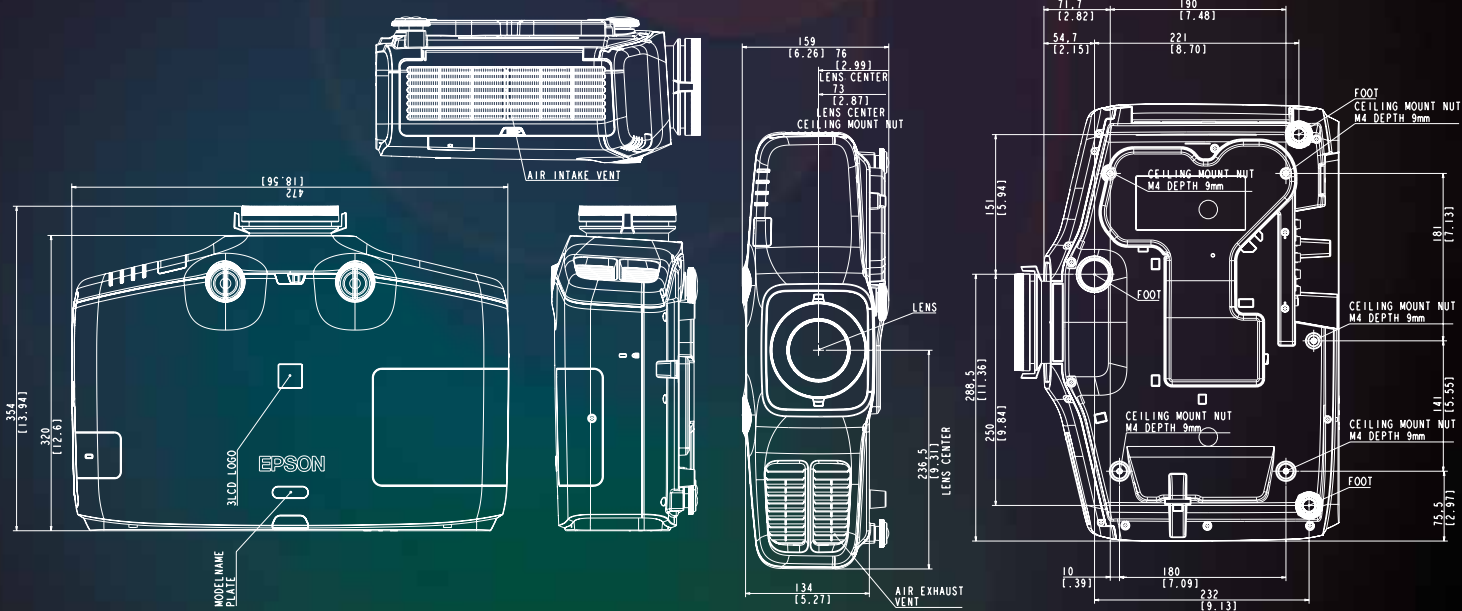
CONECTAȚI-VĂ

Pentru a vă oferi cea mai largă gamă de opțiuni de prezentare. Seria Epson EB-4000 este compatibilă cu o gamă largă de dispozitive și interfețe externe.

- | | |
|---|--|
| 1 Port intrare BNC (5BNC) | 7 Port RS-232C (Mini D-Sub cu 9 pini) |
| 2 Port intrare video (compozit) | 8 Port ieșire monitor (Mini D-Sub cu 15 pini) ⁶ |
| 3 Port intrare S-Video (Mini Din cu 4 pini) | 9 Port intrare HDMI (HDMI) |
| 4 Port intrare computer (Mini D-Sub cu 15 pini) | 10 Port LAN (RJ45: 100Base-TX) |
| 5 Intrare alimentare | 11 DisplayPort |
| 6 Port telecomandă (stereo mini) | 12 Port service ⁷ |



EB-4950WU



SPECIFICAȚII

| | EB-4950WU | EB-4850WU |
|--|--|--------------------|
| Tehnologie | Epson 3LCD | |
| Dimensiune ecran LCD (diagonală) | 0,76 inci cu MLA (D7) | 0,76 inci |
| Frecvență de scanare (orizontală/verticală) | 13,5 MHz – 162 MHz 15 kHz – 92 kHz/50 Hz – 85 Hz | |
| Rezoluție/aspect | WUXGA 1920×1200 16:10 | |
| Raport de contrast | 5000:1 | |
| Luminozitate pe alb/culoare (lumini) (standard/economic) | 4.500/3.200 | 4.000/3.200 |
| Tipul de lampă | 280 W | 260 W |
| Durata de viață a lămpii (ore) (standard/economic) | 4.000/5.000 | |
| Temperatura de operare (Altitudine 0 – 1.499 m și altitudine 1.500 – 3.048 m) | De la 0 ° la +45 °C/de la 0 ° la +40 °C | |
| Alimentare | CA 100 – 240 V 50/60 Hz, 5,7 – 2,5 A | |
| Dimensiunea imaginii (diagonală/distanță proiecție (obiectiv standard)) | 50 inci – 300 inci/1,35 m – 8,36 m (Zoom: Wide) 50 inci – 300 inci/1,35 m – 8,36 m (Zoom: Tele) | |
| Raport de proiecție (obiectiv standard) | 1,26 – 2,30:1 | |
| Numărul F al obiectivului (F) | 1,65 – 2,55 | |
| Lungime focală (f) (mm) | 21,28 – 37,94 | |
| Raportul de zoom (obiectiv standard) | Optic ×1,8 | |
| Corecție trapez (orizontală/verticală) | ±30°/±30° | |
| Deplasare obiectiv (orizontală/verticală) | ±10°/±50° | |
| Zgomot (standard/economic) (dB) | 38/30 | |
| Consum de curent (pornit/economic/standby rețea) | 388 W/298 W/0,47 W | 368 W/268 W/0,47 W |
| Greutate (kg) | 6,6 | |
| Dimensiuni L×A×Î (mm) | 472×354×159 | |
| Conectivitate | RS-232C, interfață Ethernet (100 Base-TX/10 Base-T), LAN wireless IEEE 802.11b/g/n (opțional), intrare VGA, ieșire VGA, intrare HDMI, intrare DisplayPort, intrare compozit, intrare 5-BNC, intrare S-Video, mini-jack stereo ieșire audio, mini-jack stereo intrare audio (3×), intrare audio Cinch, intrare telecomandă cu cablu (stereo mini) | |
| Accesorii incluse | CD cu manualul, protecție cablu, cablu PC, cablu alimentare, telecomandă cu baterii | |
| Garanție proiector⁸ | 36 de luni sau 8.000 ore, oricare dintre condiții survine prima | |
| Garanție lampă⁸ | 12 de luni sau 1.000 ore, oricare dintre condiții survine prima | |
| Dimensiune cutie L×A×Î (mm) Greutate brută (kg) | 762×432×324 12,9 | |

| EB-4770W ³ | EB-4750W | EB-4650 | EB-4550 |
|---|---|--|--------------------|
| Epson 3LCD | | | |
| 0,76 inci | 0,59 inci cu MLA (D8) | 0,63 inci cu MLA (D8) | |
| 13,5 MHz – 162 MHz 15 kHz – 92 kHz/50 Hz – 85 Hz | | | |
| WXGA 1280×800 16:10 | | XGA 1024×768 4:3 | |
| 5000:1 | | | |
| 5.000/3.000 | 4.200/3.000 | 5.200/3.700 | 4.500/3.700 |
| 280 W | | 280 W | 260 W |
| 4.000/5.000 | | | |
| De la 0 ° la +45 °C/de la 0 ° la +40 °C | | | |
| CA 100 – 240 V 50/60 Hz, 5,7 – 2,5 A | | | |
| 50 inci – 300 inci/1,35 m – 8,36 m (Zoom: Wide) 50 inci – 300 inci/1,35 m – 8,36 m (Zoom: Tele) | 30 inci – 300 inci/0,79 m – 8,32 m (Zoom: Wide) 30 inci – 300 inci/1,65 m – 16,85 m (Zoom: Tele) | 30 inci – 300 inci/0,74 m – 7,84 m (Zoom: Wide) 30 inci – 300 inci/1,55 m – 15,9 m (Zoom: Tele) | |
| 1,26 – 2,30:1 | 1,27 – 2,59:1 | | |
| 1,65 – 2,55 | 1,5 – 2,14 | | |
| 21,28 – 37,94 | 16,72 – 33,47 | | |
| Optic ×1,8 | Optic ×2,0 | | |
| ±30°/±30° | | | |
| ±10°/±50° | ±38°/±70° | ±38°/±58° | |
| 38/30 | | | |
| 388 W/298 W/0,39 W | | | 368 W/298 W/0,39 W |
| 6,5 | | | |
| 472×354×159 | | | |
| RS-232C, interfață Ethernet (100 Base-TX/10 Base-T), LAN wireless IEEE 802.11b/g/n (opțional), intrare VGA, ieșire VGA, intrare HDMI, intrare DisplayPort, intrare compozit, intrare 5-BNC, intrare S-Video, mini-jack stereo ieșire audio, mini-jack stereo intrare audio (3×), intrare audio Cinch, intrare telecomandă cu cablu (stereo mini) | | | |
| CD cu manualul, protecție cablu, cablu PC, cablu alimentare, telecomandă cu baterii | | | |
| 36 de luni sau 8.000 ore, oricare dintre condiții survine prima | | | |
| 12 de luni sau 1.000 ore, oricare dintre condiții survine prima | | | |
| 762×432×324 12,9 | | | |

Accesorii

Epson oferă o gamă largă de accesorii, inclusiv obiective, suporturi pentru tavan și unități LAN wireless. Pentru a vizualiza întreaga gamă, vizitați www.epson.ro



Suport pentru tavan înalt ELPMB22
– Suport dedicat destinat montării pe tavan, pentru instalare ușoară și securitate



Suport pentru tavan jos ELPMB30
– Suport discret destinat montării pe tavan, pentru instalare ușoară și securitate



Unitate LAN wireless ELPAP07
– Instalare ușoară Adaptor USB
– Realizați prezentări rapide, securizate, printr-o conexiune wireless cu aplicația EasyMP Network Projection sau Epson iProjection

Better Products for a Better Future™

¹ În comparație cu proiectoarele DLP cu 1 cip destinate mediului de afaceri și educațional, clasate pe primul loc conform datelor NPD din perioada iulie 2011-junie 2012. Luminozitatea pe culoare (Colour Light Output) a fost măsurată în conformitate cu standardul IDMS 15.4. Luminozitatea pe culoare variază în funcție de condițiile de utilizare. Pentru informații suplimentare, vizitați www.epson.ro/CLO

² Studiu realizat de FutureSource Consulting Limited pentru perioada 2001-2013.

³ Disponibil din iulie 2015.

⁴ În iProjection nu sunt acceptate căutarea profilului proiectorului, afișarea pe ecrane multiple, funcția de distribuție, transferul audio, transferul fișierelor de tip film, dezactivarea întreruperii conexiunii și capacitățile de transfer al datelor criptate.

⁵ Proiectoarele Epson nu sunt echipamente medicale și nu pot fi utilizate pentru diagnosticări medicale.

⁶ Doar semnalele RGB analogice pot fi scoase de la portul BNC și portul pentru computer.

⁷ Doar pentru personalul de întreținere. Nu trebuie utilizat în mod normal.

⁸ Garanția poate fi extinsă până la 5 ani pentru proiectoare și până la 5 ani pentru lămpi sau 3.000 ore (oricare dintre condiții survine prima) prin intermediul pachetelor Epson Cover Plus. Ofertele de garanție nu sunt disponibile pentru toate țările. Vă rugăm să luați legătura cu reprezentantul Epson local.

Pentru informații suplimentare, contactați biroul Epson local sau vizitați www.epson.ro

EPSON Europe B.V., Romania Office
Strada Ion Urdareanu nr. 34, parter
Sector 5, 050688 Bucuresti
Telefon: +40 21 402 5024
Fax: +40 21 402 5020
www.epson.ro

Mărcile comerciale și mărcile înregistrate sunt proprietatea companiei Seiko Epson Corporation sau a deținătorilor respectivi. Informațiile privind produsul se pot modifica fără anunț prealabil.

EPSON®