

Řada Epson EB-4000

VÝKONNÉ PROJEKTORY PRO PŮSOBIVÉ PREZENTACE



3x JASNĚJŠÍ
BARVY
s projektory Epson¹



EPSON
WORLD LEADER
IN PROJECTORS²

EPSON[®]
EXCEED YOUR VISION

ŠPIČKOVÉ PODNIKOVÉ PREZENTACE

Promítejte v zasedacích místnostech, učebnách a přednáškových sálech jasné snímky, které vašemu sdělení vdechnou život. Projektor Epson řady EB-4000 pro pevnou instalaci vám poskytnou výkon a flexibilitu, jež potřebujete pro fantastické, bezproblémové prezentace v jakémkoli prostředí.



EB-4850WU

Působivý obraz

Každá vaše prezentace zapůsobí na publikum. Technologie 3LCD zajišťuje vždy profesionální výsledky a jasný, realistický a konzistentní obraz. Není tedy divu, že jsme jedničkou na poli projektorové techniky² už od roku 2001.

Jednoduché ovládání

Rychlá a snadná instalace díky široké řadě možností úpravy obrazu, včetně dvojnásobného zoomu, korekce lichoběžníkového zkreslení +/-30° a korekce bodu a oblouku pro promítání na nerovném povrchu. Můžete si tak lépe vybrat, kam projektor umístíte, a budete mít jistotu, že se můžete spolehnout na perfektně jasný a jednotný obraz.

Funkce

Dodejte svým prezentacím hloubku a zaujměte publikum pomocí funkce rozdělení projekční plochy, která umožňuje promítat různý obsah ze dvou zdrojů současně. Připojte se k různým zdrojům s rozlišením HD – pomůže vám vstup HDMI a rozhraní DisplayPort. Volitelný USB adaptér vám přinese ještě vyšší flexibilitu, protože budete moci promítat bezdrátově.



5200 lm

VYSOKÝ JAS



ROZDĚLENÍ PROJEKČNÍ PLOCHY



SLEDOVÁNÍ A OVLÁDÁNÍ



TECHNOLOGIE POINT CORRECTION



TECHNOLOGIE ARC CORRECTION



5,000:1

VYSOKÝ KONTRASTNÍ POMĚR



MOŽNOSTI PŘIPOJENÍ ZAŘÍZENÍ S ROZLIŠENÍM HD



ŠIROKÝ POSUN OBJEKTIVU



VYSOKÉ ROZLIŠENÍ



10 W

INTEGROVANÝ REPRODUKTOR

ROZDÍL JE V DETAILECH

Prezentace dnes hrají klíčovou úlohu v efektivní komunikaci s kolegy v práci nebo se studenty v přednáškovém sále. Naše projektory vám poskytují potřebné nástroje pro profesionální prezentování.



Promítejte křišťálově čistý obraz v živých barvách i za denního světla

Dopřejte svým prezentacím maximální jas. Kvalita promítaného obrazu může klesat vlivem různé úrovně jasu, ale díky automatické cloně Epson s kontrastním poměrem 5 000:1 se obraz automaticky upraví. Optická technologie Epson C2 Fine zajistí plynulé a jednotné výsledky.



Dvojnásobná efektivita na jedné projekční ploše

Zdvojnásobte rozsah svých prezentací a promítejte na jedno plátno dva snímky současně. Toto řešení je ideální pro videokonference, během nichž lze vedle sebe zobrazit statický snímek a video se vzdálenými účastníky, kteří se tak budou skutečně podílet na diskusi.



Vylepšení obrazu pro velká plátna zajistí vašemu videu působivou kvalitu

Díky technologii DCDi® Cinema od společnosti Faroudja bude promítaný obraz vypadat realističtěji. Tato oceňovaná technologie kombinuje odstranění rádkového prokladu, redukci šumu a vylepšení ostrosti, čímž eliminuje rozmazanost a zajišťuje velmi plynulé video.



EB-4550



EB-4650



EB-4750W



EB-4770W²



EB-4850WU



EB-4950WU

Č. 1

Světová jednička na poli projektorové techniky už od roku 2001²

DOKONALOST DÍKY INOVACÍM

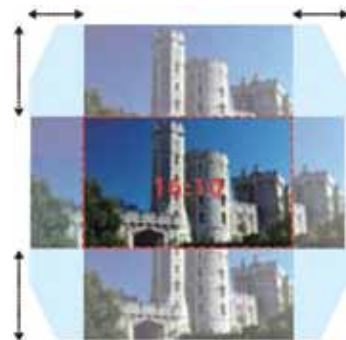
Mějte prezentaci zcela ve svých rukou a vychutnejte si vyšší spolehlivost a kvalitu, kterou přináší projektory Epson pro pevnou instalaci. Ať už prezentujete důležitá firemní data nebo pořádáte inspirativní přednášky, tyto projektory vám poskytnou podporu, kterou potřebujete, abyste mohli sdílet informace co nejefektivněji.



EB-4850WU

Naprostá svoboda instalace

Funkce svislého a vodorovného posuvu objektivu usnadňuje a urychluje instalaci projektoru. Bez ohledu na to, zda je projektor položen na stole nebo připevněn ke stropu, zda je v blízkosti projekční plochy nebo na opačné straně místnosti, je výsledkem vysoce kvalitní nezkreslený obraz a ostrý text.



Možnost posuvu objektivu v rozmezí až (\pm) 70 % na svislé ose a (\pm) 38 % na vodorovné ose zajišťuje mimořádnou flexibilitu instalace.

Prezentace bez počítače

Aplikace iProjection umožňuje bezdrátově přenášet projekce z chytrých zařízení se systémem iOS nebo Android[®]. Přenos obsahu z vašeho chytrého telefonu na projekční plátno je snadný. Můžete používat i další ovládací prvky pro dotykové obrazovky, například listování pro otáčení stránek nebo posouvání prstů k sobě či od sebe pro přiblížení a oddálení.



Inovativní obrazová technologie

Promítejte neuvěřitelně detailní obraz s plynulými, přirozenými barvami a mimořádným rozsahem odstínů šedé. Technologie Epson 3LCD je srdcem každého projektoru Epson. Zajišťuje rovnocenný bílý a barevný světelný výstup a představuje špičku v oblasti jasů, kvality obrazu a spolehlivosti.



Režim DICOM

Zajistíte optimální kvalitu obrazu díky barevným režimům videa, které automaticky nastaví projektor podle vašeho tématu. Můžete si vybrat např. dynamické nastavení či nastavení pro fotografie nebo kino či simulační režim DICOM, který vytváří obraz s jasnými stíny, což je ideální pro zdravotnické snímky, jako jsou rentgeny[®].



Minimální údržba

Výměna lampy a filtru už nemůže být snadnější. Nepotřebujete žádné nástroje a můžete k nim přistupovat a rychle je měnit, i když je projektor zavěšený u stropu. Aby byl jeho provoz po dlouhou dobu bezproblémový, lampa nyní v úsporném režimu vydrží až 5 000 hodin.



Výjimečný bílý a barevný světelný výstup (CLO)

Pořádejte ty nejpřesnější prezentace se skutečným jasným a reálnou kvalitou barev. Nepromítejte pouze bílé světlo. Při měření barevného světelného výstupu (CLO) se používají tři mřížky s devíti body a měří se primární barvy – červená, zelená a modrá. Tím je zajištěno, že se můžete spolehnout na jasný a pestrý barevný obraz i za denního světla.

X	X	X
X	X	X
X	X	X



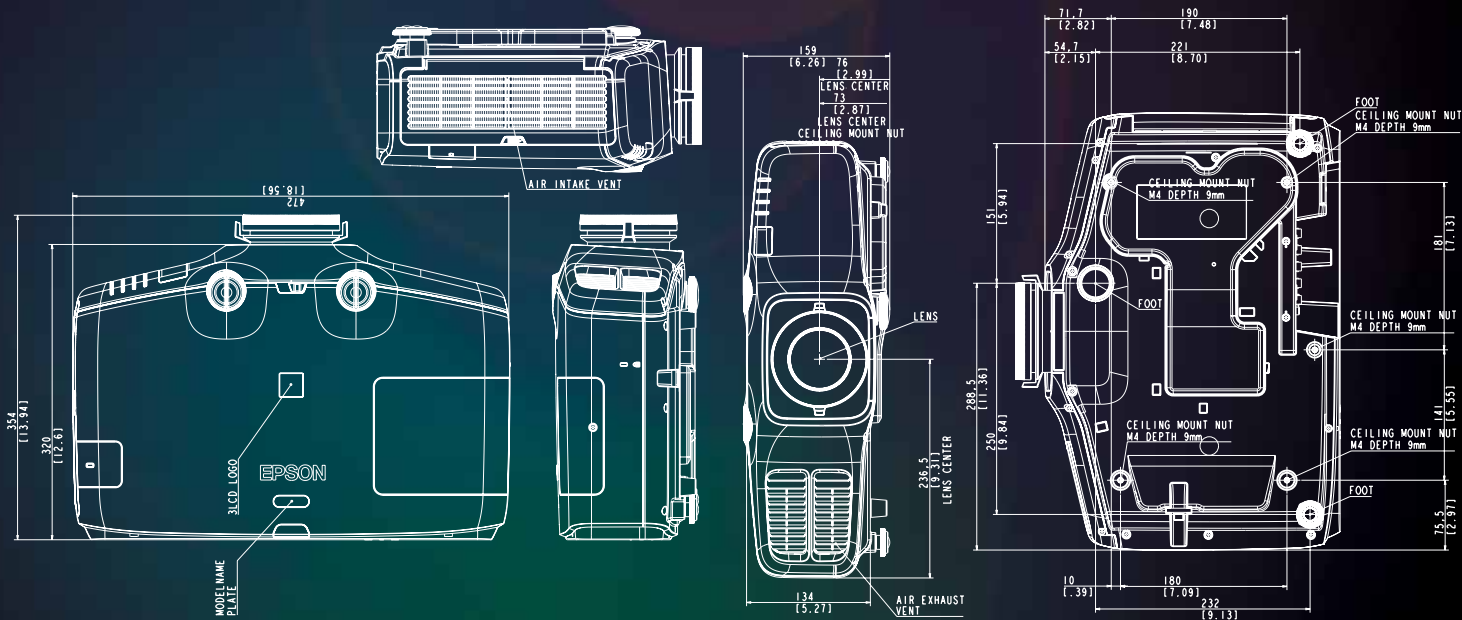
PŘIPOJTE SE

Chceme vám nabídnout co nejširší výběr z možností, jak prezentovat. Řada Epson EB-4000 je proto kompatibilní se spoustou externích zařízení a rozhraní.

- | | |
|--|--|
| <ul style="list-style-type: none"> 1 Vstupní port BNC (5BNC) 2 Vstupní port videa (kompozitní) 3 Vstupní port S-Video (4kolíkový konektor Mini DIN) 4 Vstupní port počítače (15kolíkový konektor Mini D-Sub) 5 Konektor napájení 6 Port dálkového ovládání (stereo minikonektor) | <ul style="list-style-type: none"> 7 Port RS-232C (9kolíkový konektor Mini D-Sub) 8 Výstupní port monitoru (15kolíkový konektor Mini D-Sub)⁶ 9 Vstupní port HDMI (HDMI) 10 Port sítě LAN (RJ45: 100Base-TX) 11 DisplayPort 12 Servisní port⁷ |
|--|--|



EB-4950WU



SPECIFIKACE

	EB-4950WU	EB-4850WU
Technologie	Epson 3LCD	
Velikost LCD displeje (úhlopříčka)	0,76 palců s MLA (D7)	0,76 palců
Frekvence skenování (horizontální/vertikální)	13,5 MHz až 162 MHz 15 kHz až 92 kHz / 50 Hz až 85 Hz	
Rozlišení/poměr stran	WUXGA 1920 × 1200 16:10	
Kontrastní poměr	5 000:1	
Bílý/barevný světelný výstup (lumeny) (standardní/ekonomický)	4 500/3 200	4 000/3 200
Typ lampy	280 W	260 W
Životnost lampy (hod) (standardní/ekonomický)	4 000/5 000	
Provozní teplota (Nadmořská výška 0 až 1 499 m / 1 500 až 3 048 m)	0 až +45 °C / 0 až +40 °C	
Zdroj napájení	Stř. 100–240 V 50/60 Hz, 5,7–2,5 A	
Velikost obrazu (úhlopříčka / projekční vzdálenost (standardní objektiv))	50–300 palců / 1,35–8,36 m (Přiblížení: širokoúhlé) 50–300 palců / 1,35–8,36 m (Přiblížení: teleskopické)	
Projekční poměr (standardní objektiv)	1,26–2,30 : 1	
Světelnost objektivu (F)	1,65–2,55	
Ohnisková vzdálenost (f) (mm)	21,28–37,94	
Poměr přiblížení (standardní objektiv)	Optický ×1,8	
Korekce lichoběžníkového zkreslení (horizontální/vertikální)	±30°/±30°	
Posun objektivu (horizontální/vertikální)	±10°/±50°	
Hlučnost (standardní/úsporný režim) (dB)	38/30	
Spotřeba energie (zapnuto / ekonomický režim / síťový pohotovostní režim)	388 W/298 W/0,47 W	368 W/268 W/0,47 W
Hmotnost (kg)	6,6	
Rozměry Š × H × V (mm)	472 × 354 × 159	
Možnosti připojení	RS-232C, ethernetové rozhraní (100 Base-TX/10 Base-T), bezdrátová síť LAN IEEE 802.11b/g/n (volitelně), vstup VGA, výstup VGA, vstup HDMI, vstup DisplayPort, kompozitní vstup, vstup 5-BNC, vstup S-Video, stereofonní zvukový výstup mini-jack, stereofonní zvukový vstup mini-jack (3×), zvukový vstup Cinch, konektor pro kabelové dálkové ovládání (stereo minikonektor)	
Dodávané příslušenství	Příručka na CD, kryt kabelu, kabel k počítači, napájecí kabel, dálkové ovládání vč. baterií	
Záruka na projektor⁸	36 měsíců nebo 8 000 hodin (podle toho, co nastane dříve)	
Záruka na lampu⁸	12 měsíců nebo 1 000 hodin (podle toho, co nastane dříve)	
Velikost krabice Š × H × V (mm) Hrubá hmotnost (kg)	762 × 432 × 324 12,9	

EB-4770W ³	EB-4750W	EB-4650	EB-4550
Epson 3LCD			
0,76 palců	0,59 palců s MLA (D8)	0,63 palců s MLA (D8)	
13,5 MHz až 162 MHz 15 kHz až 92 kHz / 50 Hz až 85 Hz			
WXGA 1280 × 800 16:10		XGA 1024 × 768 4:3	
5 000:1			
5 000/3 000	4 200/3 000	5 200/3 700	4 500/3 700
280 W		280 W	260 W
4 000/5 000			
0 až +45 °C / 0 až +40 °C			
Stř. 100–240 V 50/60 Hz, 5,7–2,5 A			
50–300 palců / 1,35–8,36 m (Přiblížení: širokoúhlé) 50–300 palců / 1,35–8,36 m (Přiblížení: teleskopické)	30–300 palců / 0,79–8,32 m (Přiblížení: širokoúhlé) 30–300 palců / 1,65m–16,85 m (Přiblížení: teleskopické)	30–300 palců / 0,74–7,84 m (Přiblížení: širokoúhlé) 30–300 palců / 1,55–15,90 m (Přiblížení: teleskopické)	
1,26–2,30 : 1	1,27–2,59 : 1		
1,65–2,55	1,5–2,14		
21,28–37,94	16,72–33,47		
Optický ×1,8	Optický ×2,0		
±30°/±30°			
±10°/±50°	±38°/±70°	±38°/±58°	
38/30			
388 W/298 W/0,39 W			368 W/298 W/0,39 W
6,5			
472 × 354 × 159			
RS-232C, ethernetové rozhraní (100 Base-TX/10 Base-T), bezdrátová síť LAN IEEE 802.11b/g/n (volitelně), vstup VGA, výstup VGA, vstup HDMI, vstup DisplayPort, kompozitní vstup, vstup 5-BNC, vstup S-Video, stereofonní zvukový výstup mini-jack, stereofonní zvukový vstup mini-jack (3×), zvukový vstup Cinch, konektor pro kabelové dálkové ovládání (stereo minikonektor)			
Příručka na CD, kryt kabelu, kabel k počítači, napájecí kabel, dálkové ovládání vč. baterií			
36 měsíců nebo 8 000 hodin (podle toho, co nastane dříve)			
12 měsíců nebo 1 000 hodin (podle toho, co nastane dříve)			
762 × 432 × 324 12,9			

Příslušenství

Společnost Epson nabízí širokou řadu příslušenství včetně objektivů, stropních montážních prvků a jednotek bezdrátové sítě LAN. Kompletní nabídku naleznete na internetových stránkách www.epson.cz.



Závěs na strop vysoký ELPMB22

– Sada pro montáž na strop na míru umožňující jednoduchou instalaci a zabezpečení



Závěs na strop nízký ELPMB30

– Nízkoprofilová sada pro montáž na strop umožňující jednoduchou instalaci a zabezpečení



Jednotka bezdrátové sítě LAN ELPAP07

– Snadno instalovatelný adaptér USB
– Pořádejte rychlé a bezpečné prezentace prostřednictvím bezdrátového připojení s využitím softwaru EasyMP Network Projection nebo aplikace iProjection od společnosti Epson

Better Products for a Better Future™

¹ V porovnání s předními jednočipovými projektorů DLP pro podnikání a vzdělávání na základě údajů společnosti NPD v období od července 2011 do června 2012. Barevný jas (barevný světelný výstup) změřený podle normy IDMS 15.4. Barevný jas se mění podle konkrétních podmínek používání. Další informace naleznete na webových stránkách www.epson.cz/CLO

² Průzkum provedla společnost FutureSource Consulting Limited v letech 2001 až 2013.

³ V prodeji od července 2015.

⁴ Aplikace iProjection nepodporuje vyhledávání profilů projektorů, promítání na více plochách, funkci distribuce, přenos zvuku, přenos videosouborů, vypnutí přerušeno spojení a funkce pro šifrovaný přenos dat.

⁵ Projektor Epson nejsou zdravotnické přístroje a nelze je použít pro skutečné lékařské diagnózy.

⁶ Přes port BNC a port počítače lze přenášet pouze výstup analogového signálu RGB.

⁷ Pouze pro pracovníky provádějící údržbu. Normálně by neměl být používán.

⁸ Pomocí balíčků Epson Cover Plus Packages je možné prodloužit záruku na projektor až na 5 let a na lampy až na 5 let nebo na 3 000 hodin (podle toho, co nastane dříve). Nabízené typy záruky nejsou dostupné ve všech zemích. Obrátte se na místního zástupce společnosti Epson.

Další informace získáte v místní pobočce společnosti Epson nebo na adrese www.epson.cz

EPSON EUROPE B.V.
Organizační složka
Slavičkova 1a
638 00 Brno
Česká republika

Telefon: +420 548 427 811
Fax: +420 548 427 816
Technická podpora: +420 246 037 281
www.epson.cz

Ochranné známky a registrované ochranné známky jsou vlastnictvím společnosti Seiko Epson Corporation nebo příslušných vlastníků. Informace o produktu mohou být změněny bez předchozího upozornění.

EPSON®