

Epson EB-4000-serien

# KRAFTFULLA PROJEKTORER FÖR PRESENTATIONER SOM LÄMNAV AVTRYCK



**3x** KLARARE  
FÄRGER  
med Epson-projektorer<sup>1</sup>



EPSON  
WORLD LEADER  
IN PROJECTORS<sup>2</sup>

**EPSON**<sup>®</sup>  
EXCEED YOUR VISION

# FÖRETAGSPRESENTATIONER NÄR DE ÄR SOM BÄST

Skapa ljusstarka, klara bilder som verkligen ger liv åt ditt budskap i styrelserummet, konferensrummet, klassrummet eller föreläsningssalen. Installationsprojektorerna i Epson EB-4000-serien besitter kraften och flexibiliteten att skapa problemfria projiceringar i princip överallt.



EB-4850WU

## Fantastiska bilder

Skapa fantastiska presentationer oavsett ämne. 3LCD-tekniken säkerställer professionella resultat varje gång, tack vare klara, verklighetstroga och konsekventa bilder. Inte att undra på att vi har varit världsledande inom projektorer<sup>2</sup> sedan 2001.

## Enkel drift

Kom igång snabbt och enkelt tack vare ett stort antal olika bildjusteringsfunktioner, inklusive upp till 2,0x zoom, +/- 30° keystonekorrigerig, samt punkt- och böjkorrigering för ojämna ytor. Detta ger dig större valmöjlighet ifråga om projektorns placering, och säkerställer att du alltid kan förlita dig på att få bilder som är fullt tydliga och enhetliga.

## Funktioner

Ge dina presentationer ytterligare djup och engagemang genom att projicera från två olika källor samtidigt genom funktionen för delad bild sida vid sida. Anslut till olika HD-källor via HDMI-ingången och DisplayPort, och välj ännu mer flexibilitet tack vare trådlösa presentationer via USB-adaptorn (tillval).



5200 lm

HÖG  
LJUSSTYRKA



DELAD BILD



ÖVERVAKA  
OCH KONTROL-  
LERA



PUNKTKOR-  
RIGERING



KURVKOR-  
RIGERING



5,000:1

HÖGT  
KONTRAST-  
FÖRHÅLLANDE



HDMI  
ANSLUT-  
NINGSMÖJ-  
LIGHETER



VIDVINKELINS-  
BYTE



WUXGA

HÖGUPPLÖST



10 W

INBYGGD  
HÖGTALARE

# SKILLNADEN LIGGER I DETALJERNA

Presentationer har blivit nyckelelement inom god kommunikation, på arbetsplatser såväl som i föreläsningssalar. Våra projektorer ger dig de verktyg du behöver för att leverera professionell prestanda varje gång.



## Projicera kristallklara bilder med livfulla färger till och med i dagsljus.

Gör dina presentationer så tydliga som möjligt. Projicerade bilder kan drabbas av kvalitetsförlust eftersom de besitter olika ljusstyrkenivåer, men genom att arbeta med ett kontrastförhållande på 5000:1 kan Auto Iris justera bilderna automatiskt. Detta arbetar tillsammans med Epsons C2 Fine-optik i syfte att uppnå smidiga, enhetliga resultat.



## Uppnå dubbel effektivitet på en enda projiceringsyta

Fördubbla presentationernas räckvidd genom att visa två bilder samtidigt på en projiceringsyta. Perfekt för videokonferenser, där stillbilder eller video kan visas sida vid sida med fjärrdeltagare, för att verkligen dra in dem i en diskussion.



## Ge videoinnehåll en maximal effekt genom bildförbättring i biokvalitet

Projicera mer verklighetstroga bilder med Faroudja DCDi® för videoförbättring i biokvalitet. Denna prisbelönta teknik kombinerar de-interlacing, brusreduktion och förbättrad skärpa för att eliminera ojämnheter och framställa fantastiskt flytande videobilder.



EB-4550



EB-4650



EB-4750W



EB-4770W<sup>2</sup>



EB-4850WU



EB-4950WU

# Nr. 1

Världsledande inom projektorer sedan 2001<sup>2</sup>

# PERFEKTION GENOM INNOVATION

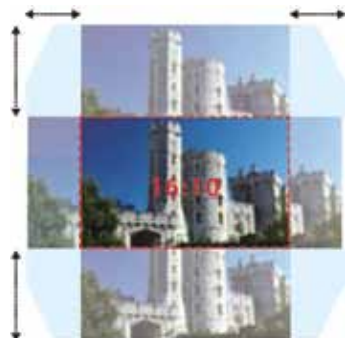
Ta kontrollen över hur du genomför dina presentationer, och njut av det extra självförtroende och den extra kvalitet som en installationsprojektor från Epson ger dig. Från vitala affärsdata till föreläsningsstimulering ger de dig de möjligheter och den support du behöver för att dela information på det mest effektiva sättet.



EB-4850WU

## Verkligt fri installation

Ställ in projektorn snabbt och enkelt med vertikal och horisontell linsrörelse. Skapa högkvalitativa bilder och knivskarp text utan förvrängning eller skalning, oavsett om projektorn är placerad på ett skrivbord eller i taket, närmare projekteringsytan eller längst bak i rummet.



Tekniken med rörlig lins ger en fantastisk installationsflexibilitet, med ett otroligt spann på upp till ( $\pm$ ) 70 % på vertikal axel och ( $\pm$ ) 38 % på horisontell axel.

## DICOM-läge

Säkerställ en optimal bildkvalitet med videofärglägen som automatiskt matchar projektorinställningarna efter ditt tema. Förutom inställningar som Dynamic, Photo och Theatre kan du välja DICOM SIM-läge, som framställer bilder med tydliga skuggor, vilket är perfekt för medicinska bilder som till exempel röntgenplåtar<sup>®</sup>.



## Datorfria utskrifter

Appen iProjection betyder att du kan projicera trådlöst från smarta iOS- eller Android-enheter<sup>†</sup>. Det är enkelt att få upp innehållet i din smartphone på projekteringsytan, och du kan också använda andra pekdisplayfunktioner som att bläddra mellan sidor, eller att nypa för att zooma in eller ut.



## Minimalt underhåll

Att byta lampa och filter kunde inte vara enklare. Inga verktyg behövs, och de kan nås och bytas snabbt, till och med när din projektor är upphöjd. I syfte att möjliggöra en långsiktig, problemfri användning, uppgår lampans livslängd till ända upp till 5 000 timmar i eko-läge.



## Innovativ bildteknik

Projicera otroligt detaljerade bilder med jämn och naturlig färgåtergivning och en enastående gråskala. Epsons 3LCD-teknik finns i hjärtat av varje Epsonprojektor, framställer lika nivåer vitt och färgat ljus och leder utvecklingen inom ljusstyrka, bildkvalitet och driftsäkerhet.



## Exceptionellt vitt och färgat ljus (CLO)

Våra projektorer ger den mest korrekta återgivelsen av korrekt ljusstyrka och färgkvalitet, inte bara av vitt ljus. CLO-bedömningen använder tre uppsättningar av en niopunktsskala för att mäta primärfärgerna – rött, grönt och blått – och säkerställer att du kan förlita dig på att få klara, färgstarka bilder även i dagsljus.

X	X	X
X	X	X
X	X	X



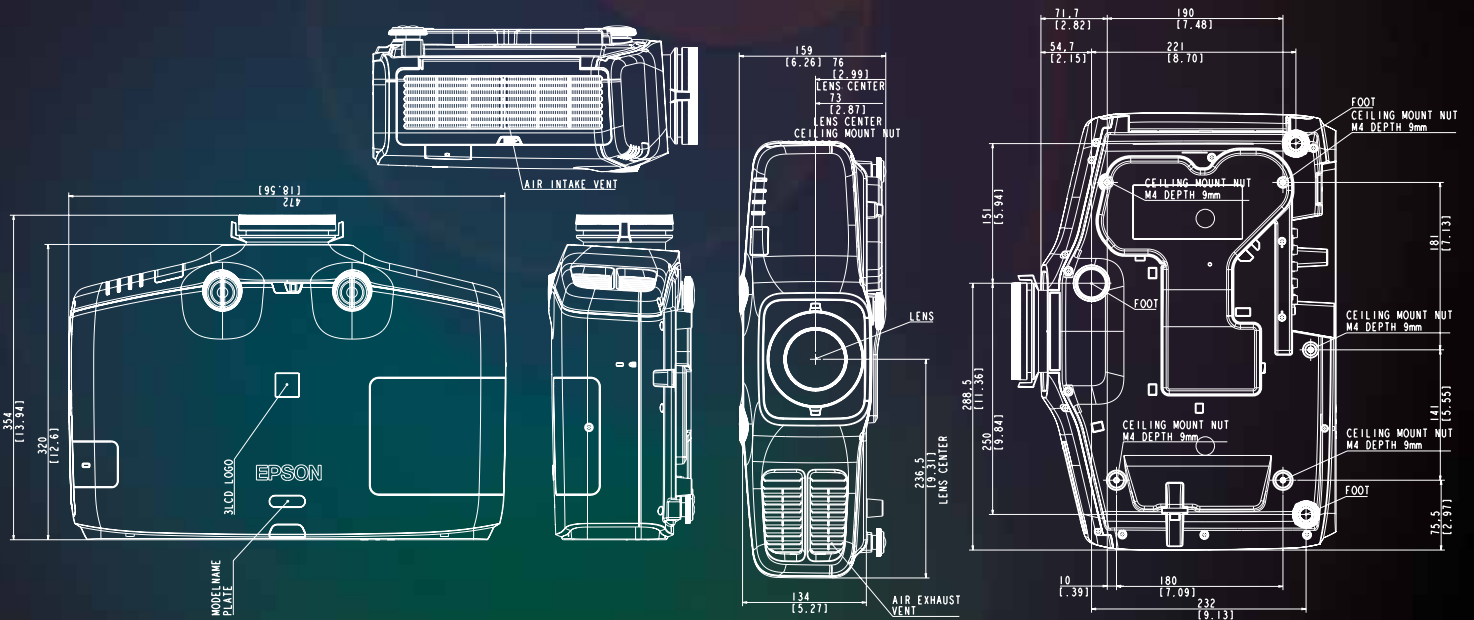
# ANSLUT DIG

För att ge dig bredast möjliga presentationstillval. Epson EB-4000-serien är kompatibel med ett stort antal externa enheter och gränssnitt.

- |                                     |  |
|-------------------------------------|--|
| 1 BNC-ingång (5BNC)                 | 7 RS-232C-uttag (Mini D-Sub 9-stifts)              |
| 2 Videoingång (komposit)            | 8 Monitorutgång (Mini D-Sub15-stifts) <sup>9</sup> |
| 3 S-Videoingång (Mini Din4-stifts)  | 9 HDMI-ingång (HDMI)                               |
| 4 Datoringång (Mini D-Sub15-stifts) | 10 LAN-port (RJ45: 100Base-TX)                     |
| 5 Elanslutning                      | 11 DisplayPort                                     |
| 6 Fjärrport (stereo mini)           | 12 Serviceingång <sup>7</sup>                      |



EB-4950WU



## SPECIFIKATIONER

	EB-4950WU	EB-4850WU
<b>Teknik</b>	Epson 3LCD	
<b>LCD-panelstorlek</b> (diagonal bredd)	0,76 tum med MLA (D7)	0,76 tum
<b>Skanningsfrekvens</b> (horisontellt/vertikalt)	13,5 MHz till 162 MHz 15 kHz till 92 kHz/50 Hz till 85 Hz	
<b>Upplösning/bild</b>	WUXGA 1920 × 1200 16:10	
<b>Kontrastförhållande</b>	5000:1	
<b>Ljusstyrka för vitt och färgat ljus</b> (ANSI lumen) (standard/ekonomi)	4 500/3 200	4 000/3 200
<b>Lamptyp</b>	280 W	260 W
<b>Lamplivslängd</b> (timmar) (standard/ekonomi)	4 000/5 000	
<b>Driftstemperatur</b> (0 till 1 499 m höjd och 1 500 till 3 048 m höjd)	0 ° till +45 °C/0 ° till +40 °C	
<b>Strömförsörjning</b>	AC 100 – 240 V 50/60 Hz, 5,7 – 2,5 A	
<b>Bildformat</b> (diagonalt/projektionsavstånd (standardlins))	50 tum–300 tum/1,35 m–8,36 m (Zoom: vidvinkel) 50 tum–300 tum/1,35 m–8,36 m (Zoom: tele)	
<b>Projiceringsomfång</b> (standardlins)	1,26–2,30:1	
<b>Linsens F-värde</b> (F)	1,65–2,55	
<b>Brännvidd</b> (f) (mm)	21,28–37,94	
<b>Zoomförhållande</b> (standardlins)	Optisk ×1,8	
<b>Keystone-korrigerig</b> (horisontellt/vertikalt)	±30°/±30°	
<b>Linsrörelse</b> (horisontellt/vertikalt)	±10°/±50°	
<b>Ljudnivå</b> (standard/ekonomi) (dB)	38/30	
<b>Energiförbrukning</b> (på/ekonomi/standby-nätverk)	388 W/298 W/0,47W	368 W/268 W/0,47 W
<b>Vikt</b> (kg)	6,6	
<b>Mått</b> B × D × H (mm)	472 × 354 × 159	
<b>Anslutningsmöjligheter</b>	RS-232C, Ethernet-gränssnitt (100 Base-TX/10 Base-T), Trådlöst LAN IEEE 802.11b/g/n (tillval), VGA in, VGA ut, HDMI in, DisplayPort in, Komposit in, 5-BNC in, S-Video in, Stereomini-uttag för utgående ljud, Stereomini-uttag för ingående ljud (3×), Cinch-ljud in, kabelfjärrkontroll in (stereo mini)	
<b>Medföljande tillbehör</b>	CD-manual, kabelhölje, datorkabel, nätkabel, fjärrkontroll inkl. batterier	
<b>Projektorgaranti</b> <sup>®</sup>	36 månader eller 8 000 timmar, beroende på vilket som inträffar först	
<b>Lampgaranti</b> <sup>®</sup>	12 månader eller 1 000 timmar, beroende på vilket som inträffar först	
<b>Förpackningens storlek</b> B × D × H (mm) Bruttovikt (kg)	762 × 432 × 324 12,9	

EB-4770W <sup>3</sup>	EB-4750W	EB-4650	EB-4550
Epson 3LCD			
0,76 tum	0,59 tum med MLA (D8)	0,63 tum med MLA (D8)	
13,5 MHz till 162 MHz 15 kHz till 92 kHz/50 Hz till 85 Hz			
WXGA 1280 × 800 16:10		XGA 1024 × 768 4:3	
5 000:1			
5 000/3 000	4 200/3 000	5 200/3 700	4 500/3 700
280 W		280 W	260 W
4 000/5 000			
0 ° till +45 °C/0 ° till +40 °C			
AC 100 – 240 V 50/60 Hz, 5,7 – 2,5 A			
50 tum–300 tum/1,35 m–8,36 m (Zoom: vidvinkel) 50 tum–300 tum/1,35 m–8,36 m (Zoom: tele)	30 tum–300 tum/0,79 m–8,32 m (Zoom: vidvinkel) 30 tum–300 tum/1,65 m–16,85 m (Zoom: tele)	30 tum–300 tum/0,74 m–7,84 m (Zoom: vidvinkel) 30 tum–300 tum/1,55 m–15,90 m (Zoom: tele)	
1,26–2,30:1	1,27–2,59:1		
1,65–2,55	1,5–2,14		
21,28–37,94	16,72–33,47		
Optisk ×1,8	Optisk ×2,0		
±30°/±30°			
±10°/±50°	±38°/±70°	±38°/±58°	
38/30			
388 W/298 W/0,39 W			368 W/298 W/0,39 W
6,5			
472 × 354 × 159			
RS-232C, Ethernet-gränssnitt (100 Base-TX/10 Base-T), Trådlöst LAN IEEE 802.11b/g/n (tillval), VGA in, VGA ut, HDMI in, DisplayPort in, Komposit in, 5-BNC in, S-Video in, Stereomini-uttag för utgående ljud, Stereomini-uttag för ingående ljud (3×), Cinch-ljud in, kabelfjärrkontroll in (stereo mini)			
CD-manual, kabelhölje, dorkabel, nätkabel, fjärrkontroll inkl. batterier			
36 månader eller 8 000 timmar, beroende på vilket som inträffar först			
12 månader eller 1 000 timmar, beroende på vilket som inträffar först			
762 × 432 × 324 12,9			

## Tillbehör

Epson kan erbjuda ett stort urval av tillbehör som linser, takfästen och trådlösa LAN-enheter. Om du vill se hela sortimentet kan du gå till [www.epson.se](http://www.epson.se)



### Takfäste högt ELPMB22

– Specialtillverkat takfäste för enkel montering och bättre säkerhet



### Takfäste lågt ELPMB30

– Takfäste med låg profil för enkel montering och bättre säkerhet



### Trådlös LAN-enhet ELPAP07

– USB-adapter för enkel installation  
– Skapa snabba, säkra presentationer via en trådlös anslutning med hjälp av EasyMP Network Projection eller Epsons iProjection-app

 Better Products for a Better Future™

<sup>1</sup> Jämfört med ledande 1-chip DLP-projektörer för företag och utbildningsverksamheter baserat på data från NPD mellan juli 2011 och juni 2012. Färgljusstyrka (Colour Light Output, CLO) uppmätt i enlighet med IDMS 15.4. Färgljusstyrkan varierar beroende på kundens användning. Mer information finns på [www.epson.se/CLO](http://www.epson.se/CLO)

<sup>2</sup> Undersökningen utförd av Futuresource Consulting Limited under perioden 2001–2013.

<sup>3</sup> Tillgänglig från och med 2015.

<sup>4</sup> Projektör-profilsökning, visning på flera projiceringsytor, distributionsfunktion, ljudöverföring, filmöverföring, avaktivering av avbruten anslutning samt möjlighet till överföring av krypteringsdata stöds ej i iProjection.

<sup>5</sup> Epsons projektörer är inga medicinska enheter, och får inte användas för verklig medicinsk diagnos.

<sup>6</sup> Endast analoga RGB-signalerna kan sändas ut från BNC- och datorportarna.

<sup>7</sup> Endast för underhållspersonal. Bör i vanliga fall inte användas.

<sup>8</sup> Garantin kan utökas upp till 5 år för projektörerna och upp till 5 år för lamporna eller 3 000 timmar (beroende på vilket som inträffar först) med Epson Cover Plus-paketen. Garantierbjudandena är inte tillgängliga i alla länder. Kontakta din lokala Epson-återförsäljare.

Om du vill ha mer information kan du kontakta ett lokalt Epson-kontor eller gå in på [www.epson.se](http://www.epson.se)

Epson Europe B.V. (Holland) Filial Sverige

Produktinformation: 0771-400135

Support: 0771-400134

Fax Support: 0771-400136

level.one@epson.se

[www.epson.se](http://www.epson.se)

Finlandsgatan 10

164 74 Kista

Öppettider Support: 09.00 – 17.00

Varumärken och registrerade varumärken tillhör Seiko Epson Corporation eller Epsons respektive ägare. Produktinformation kan ändras utan förvarning.

**EPSON®**