

Epson EB-4000-serien

KRAFTIGE PROJEKTORER FOR PRESENTASJONER SOM GJØR INNTRYKK



EPSON
WORLD LEADER
IN PROJECTORS²

EPSON[®]
EXCEED YOUR VISION

FORRETNINGSPRESENTASJONER PÅ SITT BESTE

Presenter lyssterke og skarpe bilder som virkelig gir liv til presentasjonen din i styrerommet, møterommet, klasserommet eller auditoriet. Epson EB-4000-serien med prosjektorer for fast installasjon har kraft og fleksibilitet til å levere fantastiske projeksjoner uten problemer nesten uavhengig av omgivelsene.



EB-4850WU

Imponerende bilder

Lever eksepsjonelle presentasjoner uansett tema. 3LCD-teknologi sørger for profesjonelle resultater hver gang med skarpe, virkelighetstro bilder. Det er ikke rart at vi har vært verdensledende innen prosjektorer² siden 2001.

Enkel betjening

Sett opp projektoren hurtig og enkelt med en rekke bildejusteringer, inkludert opptil 2,0x zoom, +/- 30° keystonekorrigering, punkt- og bukkorrigering. Dette gir flere valgmuligheter for projektorplassering og sørger for at du alltid kan regne med helt skarpe og jevne bilder.

Funksjoner

Øk omfanget for presentasjoner og skap engasjement ved å vise to forskjellige kilder samtidig side ved side med funksjonen for delt lerret. Du kan koble til en rekke HD-kilder med HDMI- og DisplayPort-inngang, og med trådløs presentasjon via den valgfrie USB-adapteren har du enda flere valgmuligheter og større fleksibilitet.

- | | | |
|---|---|--|
| 
5200 lm | HØY LYSSTYRKE | 
DELT LERRET |
| 
OVERVÅK OG KONTROLLER | OVERVÅK OG KONTROLLER | 
PUNKTKORRIGERING |
| 
BUEKORRIGERING | BUEKORRIGERING | 
5,000:1
HØYT KONTRASTFORHOLD |
| 
HDMI | TILKOBLINGS-
MULIGHETER
FOR HD | 
BRED LINSE-
FORSKYVNING |
| 
WUXGA | HD-FUNKSJON-
NALITET | 
10 W
INTEGRERT
HØYTTALER |

FORSKJELLEN SES I DETALJENE

Presentasjoner har blitt nøkkelementer for god kommunikasjon på arbeidsplassen og i forelesningssalen. Våre projektorer gir deg verktøyene du trenger for å få profesjonelle resultater hver gang.



Projiser krystallklare bilder med sterke farger, selv i dagslys

Oppnå maksimal skarphet for presentasjonene dine. Projiserte bilder kan preges av kvalitetstap fordi de har forskjellige lysnivåer, men Epson Auto Iris med et kontrastforhold på 5 000:1 justerer bildene automatisk. Sammen med Epson C2 Fine-optikk gir dette jevne resultater.



Oppnå dobbel effektivitet på ett lerret

Øk omfanget av presentasjonen ved å vise to bilder samtidig på ett lerret. Dette er perfekt for videokonferanser med eksterne deltakere hvor still- eller videobilder kan vises side ved side, for å virkelig gjøre dem til en del av diskusjonen.



Få mest mulig ut av videoinnhold med kinobildeforbedring

Projiser bilder som er mer virkelighetstro med Faroudja DCDi®-kinovideoforbedring. Denne prisbelønte teknologien kombinerer deinterlacing, støyreduksjon og skarphetsforbedring for å fjerne ujevnheter og levere utrolig jevn video.



EB-4550



EB-4650



EB-4750W



EB-4770W²



EB-4850WU



EB-4950WU

Nr. 1

Verdensledende innen projektorer siden 2001²

PERFEKSJON GJENNOM INNOVASJON

Ta kontroll over hvordan du presenterer, og gled deg over tryggheten og kvaliteten som en Epson-installasjonsprojektor gir. For alt fra viktige forretningsdata til stimulerende forelesninger gir de deg kraften og støtten du trenger for å dele informasjon på den mest effektive måten.

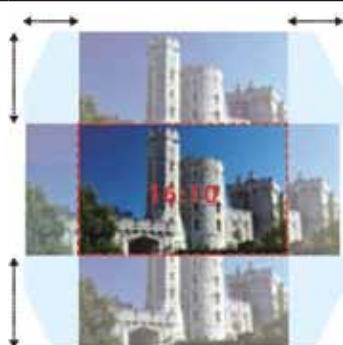


EB-4850WU

Full frihet når det gjelder installasjon

Sett opp projektoren raskt og enkelt med vertikal og horisontal linseforskyvning. Lever bilder med høy kvalitet og klar, skarp tekst uten forskyvning eller skalering, enten den er plassert på et skrivebord eller i taket, nærmere lerretet eller bakerst i rommet.

Denne linseforskyvningsteknologien legger til rette for enestående fleksibilitet ved installasjon med en utrolig rekkevidde på opptil (±) 70 % på den vertikale aksen og opptil (±) 38 % på den horisontale aksen.



Presentasjoner uten PC

Med iProjection-appen kan du projisere trådløst fra smartenheter med iOS eller Android⁴. Å projisere innholdet fra en smarttelefon til lerretet er enkelt, og du kan også sveipe på berørings skjermen for å bla til ny side eller knipe for å zoomme inne eller ut.



Innovativ bildeteknologi

Projiser utrolig detaljerte bilder med jevne, naturlige farger og en gråskala uten sidestykke. 3LCD-teknologien som er kjernen i enhver Epson-projektor, leverer lik lysstyrke for farget og hvitt lys og leder an i utviklingen når det gjelder lysstyrke, bildekvalitet og pålitelighet.



DICOM-modus

Sørg for optimal bildekvalitet med videofargemodus som automatisk justerer projektorinnstillingene i forhold til motivet. I tillegg til innstillinger som Dynamic Photo og Theatre kan du velge DICOM SIM-modus, som produserer bilder med skarpe skygger og er ideell for medisinske bilder som røntgen⁵.



Minimalt vedlikehold

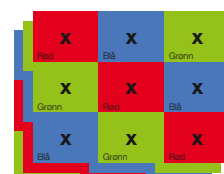
Lampe- og filterutskifting kunne ikke vært enklere. Det er ikke behov for verktøy, og lampen og filteret kan raskt nås og byttes ut selv når projektoren henger i taket. Lampen varer i opptil 5 000 timer i økonomimodus, som gir langvarig problemfri bruk.



Eksepsjonell lysstyrke for hvitt og farget lys (CLO)

Dra nytte av den mest nøyaktige gjengivelsen med ekte lysstyrke og fargekvalitet, ikke bare hvitt lys. CLO-spesifikasjonen benytter tre sett med nippunkts rutenett for å måle primærfargene rødt, grønt og blått, og sørger for at du kan regne med lyssterke, fargerike bilder selv i dagslys.

X	X	X
X	X	X
X	X	X



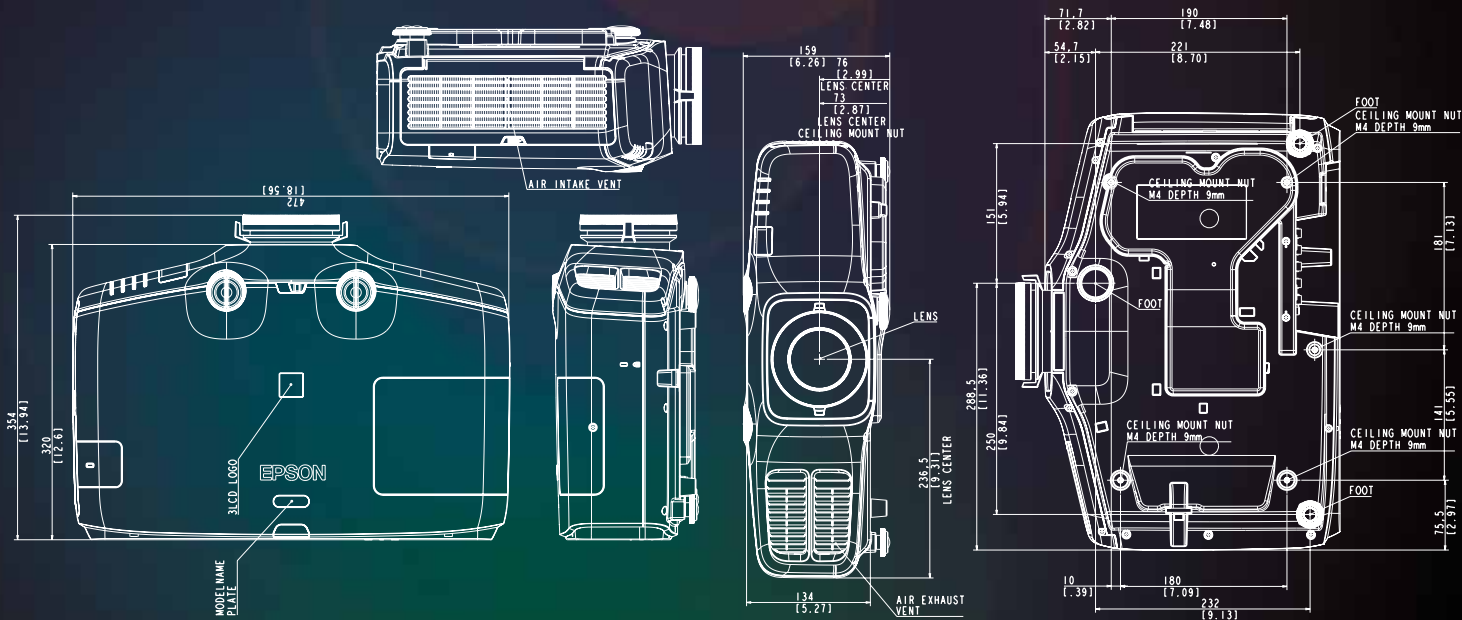
BLI TILKOBLET

Epson EB-4000-serien er kompatibel med en rekke eksterne enheter og grensesnitt for å gi deg det største utvalget av presentasjonsalternativer.

- | | |
|--|--|
| 1 BNC-inngangsport (5BNC) | 7 RS-232C-port (Mini D-Sub 9-pinners) |
| 2 Videoinngangsport (kompositt) | 8 Monitorutgangsport (Mini D-Sub15-pinners) ⁶ |
| 3 S-Video-inngangsport (Mini Din4-pinners) | 9 HDMI-inngangsport (HDMI) |
| 4 Inngangsport for datamaskin (Mini D-Sub15-pinners) | 10 LAN-port (RJ45: 100Base-TX) |
| 5 Strøminngang | 11 DisplayPort |
| 6 Fjernkontrollport (stereominikontakt) | 12 Serviceport ⁷ |



EB-4950WU



SPESIFIKASJONER

	EB-4950WU	EB-4850WU
Teknologi	Epson 3LCD	
LCD-panelstørrelse (bredde diagonalt)	0,76 tommer med MLA (D7)	0,76 tommer
Skannefrekvens (horisontalt/vertikalt)	13,5 MHz til 162 MHz 15 kHz til 92 kHz/50 Hz til 85 Hz	
Oppøsning/sideforhold	WUXGA 1920 × 1200 16:10	
Kontrastforhold	5 000:1	
Lysstyrke for hvitt/farget lys (lumen) (standard/økonomi)	4 500/3 200	4 000/3 200
Lampetype	280 W	260 W
Lampelevetid (timer) (standard/økonomi)	4 000/5 000	
Driftstemperatur (Høyde over havet 0 til 1 499 m og høyde over havet 1 500 til 3 048 m))	0 til +45 °C/0 til +40 °C	
Strømforsyning	AC 100 – 240 V 50/60 Hz, 5,7 – 2,5 A	
Bildestørrelse (diagonalt/prosjeksjonsavstand (standardlinse))	50 tommer – 300 tommer/1,35 m – 8,36 m (Zoom: vidvinkel) 50 tommer – 300 tommer/1,35 m – 8,36 m (Zoom: tele)	
Prosjeksjonsforhold (standardlinse)	1,26 – 2,30:1	
Linsens F-nummer (F)	1,65 – 2,55	
Brennvidde (f) (mm)	21,28 – 37,94	
Zoomforhold (standardlinse)	Optisk ×1,8	
Keystonekorrigerings (horisontalt/vertikalt)	±30°/±30°	
Linseforskyvning (horisontalt/vertikalt)	±10°/±50°	
Støy (standard/økonomi) (dB)	38/30	
Strømforbruk (på/økonomi/nettverksstandby)	388 W/298 W/0,47 W	368 W/268 W/0,47 W
Vekt (kg)	6,6	
Mål B × D × H (mm)	472 × 354 × 159	
Tilkobling	RS-232C, Ethernet-grensesnitt (100 Base-TX/10 Base-T), trådløst lokalnett IEEE 802.11b/g/n (tilleggsutstyr), VGA-inngang, VGA-utgang, HDMI-inngang, DisplayPort-inngang, komposittinngang, 5-BNC-inngang, S-Video-inngang, stereominiplugg for lyd ut, stereominiplugg for lyd inn (3×), Cinch-lydinngang, Fjernkontrollinngang (stereominikontakt)	
Inkludert tilbehør	Brukerhåndbok (CD), kabeldeksel, datakabel, strømkabel, fjernkontroll inkl. batterier	
Projektorgaranti ⁸	36 måneder eller 8 000 timer, det som inntreffer først	
Lampegaranti ⁹	12 måneder eller 1 000 timer, det som inntreffer først	
Eskestørrelse B × D × H (mm) Bruttovekt (kg)	762 × 432 × 324 12,9	

EB-4770W ³	EB-4750W	EB-4650	EB-4550
Epson 3LCD			
0,76 tommer	0,59 tommer med MLA (D8)	0,63 tommer med MLA (D8)	
13,5 MHz til 162 MHz 15 kHz til 92 kHz/50 Hz til 85 Hz			
WXGA 1280 × 800 16:10		XGA 1024 × 768 4:3	
5 000:1			
5 000/3 000	4 200/3 000	5 200/3 700	4 500/3 700
280 W		280 W	260 W
4 000/5 000			
0 til +45 °C/0 til +40 °C			
AC 100 – 240 V 50/60 Hz, 5,7 – 2,5 A			
50 tommer – 300 tommer/1,35 m – 8,36 m (Zoom: vidvinkel) 50 tommer – 300 tommer/1,35 m – 8,36 m (Zoom: tele)	30 tommer – 300 tommer/0,79 m – 8,32 m (Zoom: vidvinkel) 30 tommer – 300 tommer/1,65 m – 16,85 m (Zoom: tele)	30 tommer – 300 tommer/0,74 m – 7,84 m (Zoom: vidvinkel) 30 tommer – 300 tommer/1,55 m – 15,9 m (Zoom: tele)	
1,26 – 2,30:1	1,27 – 2,59:1		
1,65 – 2,55	1,5 – 2,14		
21,28 – 37,94	16,72 – 33,47		
Optisk ×1,8	Optisk ×2,0		
±30°/±30°			
±10°/±50°	±38°/±70°	±38°/±58°	
38/30			
388 W/298 W/0,39 W			368 W/298 W/0,39 W
6,5			
472 × 354 × 159			
RS-232C, Ethernet-grensesnitt (100 Base-TX/10 Base-T), trådløst lokalnett IEEE 802.11b/g/n (tilleggsutstyr), VGA-inngang, VGA-utgang, HDMI-inngang, DisplayPort-inngang, komposittingang, 5-BNC-inngang, S-Video-inngang, stereominiplugg for lyd ut, stereominiplugg for lyd inn (3x), Cinch-lydinngang, Fjernkontrollinngang (stereominikontakt)			
Brukerhåndbok (CD), kabeldeksel, datakabel, strømkabel, fjernkontroll inkl. batterier			
36 måneder eller 8 000 timer, det som inntreffer først			
12 måneder eller 1 000 timer, det som inntreffer først			
762 × 432 × 324 12,9			

Tilbehør

Epson tilbyr et stort utvalg av tilbehør, inkludert linser, takfester og trådløse LAN-enheter. Du finner hele utvalget på www.epson.no



Takfeste, høyt (ELPMB22)

– Skreddersydd takfeste for enkel montering og sikkerhet



Takfeste, lavt (ELPMB30)

– Takfeste med lav profil for enkel montering og sikkerhet



Trådløs LAN-enhet (ELPAP07)

– USB-adapler med enkel installasjon
– Gi raske, sikre presentasjoner over en trådløs forbindelse med EasyMP Network Projection eller Epsons iProjection-app

Better Products for a Better Future™

¹ Sammenlignet med ledende 1-chip DLP-projektører for forretnings- og undervisningsbruk basert på NPD-data fra juni 2011 til og med juni 2012. Fargelysstyrke (Colour Light Output) ble målt i henhold til IDMS 15.4. Fargelysstyrken kan variere, avhengig av brukforholdene. For mer informasjon besøk oss på www.epson.no/CLO

² Undersøkelse utført av FutureSource Consulting Limited for perioden fra 2001 til 2013.

³ Tilgjengelig fra juli 2015.

⁴ Projektorprofilsøk, flerskjermvisning, distribusjonsfunksjonen, lydoverføring, filmfiloverføring, deaktivering av tilkoblingsavbrytelse og kryptert dataoverføring støttes ikke i iProjection.

⁵ Epson-projektører er ikke medisinsk utstyr og kan ikke brukes til faktisk medisinsk diagnose.

⁶ Bare analoge RGB-signaler kan sendes ut fra BNC-porten og datamaskinporten.

⁷ Kun for vedlikeholdspersonell. Skal normalt ikke brukes.

⁸ Garantien kan utvides med opptil fem år for projektorene og opptil fem år for lampene eller 3 000 timer (det som inntreffer først) med Epson Cover Plus-pakkene. Garantitilbud er ikke tilgjengelig i alle land. Kontakt ditt lokale Epson-kontor.

Hvis du vil ha nærmere informasjon, kan du kontakte ditt lokale Epson-kontor eller gå til www.epson.no

Epson Norge
Salgskontor: 67 11 37 70
Support/Service: 815 35 180
Forhåndssalg: 815 35 210
www.epson.no

Fjordveien 3
1363 Høvik

Varemerker og registrerte varemerker eies av Seiko Epson Corporation eller deres respektive innehavere. Produktopplysningene kan endres uten varsel.

EPSON®