

Epson SureColor™ S-serien



**Epson SureColor™
SC-S50600/SC-S70600**

Demonstrationshandledning

EPSON®
EXCEED YOUR VISION

Innehåll

Introduktion	Sidan 2
Vilka är SC-S50600:s viktiga egenskaper?	Sidan 3
Vad är mervärdet med SC-S50600?	Sidan 3
Vilka är SC-S70600:s viktiga egenskaper?	Sidan 5
Vad är mervärdet med SC-S70600?	Sidan 5
Epson UltraChrome® GS2- och GSX-bläck	Sidan 7
Förbered för en framgångsrik demonstration	Sidan 8
SureColor S-serien introduceras	Sidan 9
Vad som kan förväntas av utskriftslägena	Sidan 9
Förberedelser inför nästa demonstration	Sidan 11
Guidad rundtur	Sidan 12
Kontrollpanelen	Sidan 14
Medialaddning	Sidan 15
Produktivitetsverktyg	Sidan 19
Användarunderhåll	Sidan 20
Skriv ut	Sidan 21
Frågor och svar	Sidan 24
Produktspecifikationer	Sidan 25

Introduktion

Syftet med denna handledning är att hjälpa dig genomföra en framgångsrik demonstration av SureColor SC-S50600- och SC-S70600-skrivarna samtidigt som du förmedlar de fördelar för slutanvändare som är förknippade med produkterna. Liksom alltid ligger nyckeln till en professionell demonstration i de förberedelser som föregår evenemanget. Handledningen kommer inte bara att hjälpa dig med tekniska frågor kring genomförandet av en demonstration, utan också med råd om hur man presenterar, förbereder och levererar.

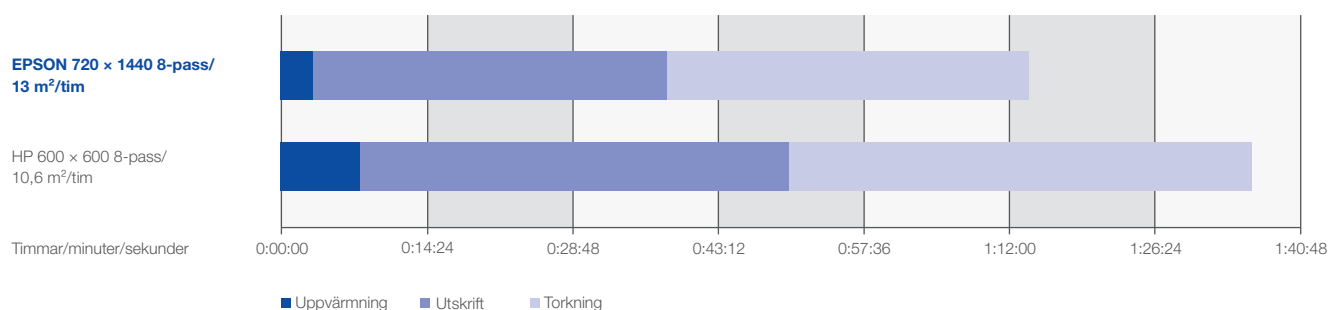


Denna handledning är mer utförlig än demonstrationshandledningen för SC-S30600 och SC-S30610. Handledningen fokuserar på SureColor SC-S50600/50610- och SC-S70600/70610-skrivarna, vilka finns till försäljning i Europa i två versioner. Båda har exakt samma funktioner, fördelar och prestanda så i denna handledning kommer SC-S50600/50610 och SC-S70600/70610 att antingen kallas SC-S50600 eller SC-S70600.

Vilka är SC-S50600:s viktiga egenskaper?

SC-S50600 representerar den **snabbaste och mest produktiva** skrivaren inom sortimentet med utskriftshastigheter som överträffar 51 m²/tim.

Skrivaren säljs som en **5-färgersmodell med CMYK-bläck plus vitt bläck** och en **4-färgersmodell med CMYK-bläck**. Skrivaren har inte stöd för byten mellan 4 och 5 färger, så kunderna måste bestämma sig för en av modellerna vid köpet.



Vad är mervärdet med SC-S50600?



Supersnabba Epson SureColor SC-S50600 maximerar produktiviteten genom att hjälpa arbetsbelastade kommersiella tryckerier, POS-tryckerier, professionella skylttillverkare, kopieringsbutiker, screentryckerier och digitala fotolabb att öka sin storformatskapacitet.

1

HÖGPRODUKTIV

- **Supersnabba utskriftshastigheter** med två Thin Film Piezo-skrivhuvuden och två CMYK-bläckuppsättningar i drift samtidigt (eller CMYK + vitt bläck för 5-färgersmodellen), för utskrift med hastigheter upp till 51,8 m²/tim.
- **Inbyggd torkning** garanterar snabba utskriftsresultat och ett extra torksystem som standardtillval höjer ytterligare produktiviteten.
- **Enkel drift** innebär att nertiderna minimeras. Upplev problemfria utskriftsjobb tack vare automatisk substratjustering, reglerbar matning under utskrift och automatisk reglering av mediaspänningen, samtidigt som en bakåtmätande motor möjliggör optimerad mediaförbrukning.
- **Snabbinstallerad** pappersladdning är ett enmansjobb tack vare Epsons unika lyftsystem, där spaken för medialaddning kan nå antingen från maskinens fram- eller baksida. Mediadrivningens omkopplare underlättar laddningen och minimerar substrathanteringen.
- **Avkänningssensorn för mediallyft** detekterar och förhindrar skrivhuvudskollisioner, vilket skyddar mot nertider och förbättrar möjligheterna för oövervakade utskriftsjobb.
- **Stödet för tunga rullar** klarar enkelt av substratvolymmer på upp till 80 kg, tack vare skrivarens försörjningssystem för tunga rullar (tillval).

2

FLEXIBEL

- **Välj mellan många olika typer av utskriftsmaterial** för alla dina skyltar och affischer.
- **Vitt bläck som alternativ** för utskriften på mörka eller transparenta material ger användarna möjlighet att erbjuda tjänster av hög kvalitet och högt värde.

3

HÖG KVALITET

- **UltraChrome GS2**-bläck producerar hållbara utskrifter med tre års ljusbeständighet utomhus utan laminering*.
- **Beprövad Micro Piezo® TFP-skrivhuvudsteknik** med utskriftsupplösning upp till 1440 × 1440 dpi för mjuka färgblandningar och skarpa detaljer. Epson TFP-skrivhuvud för exakt droppformering och lång produktionslivslängd.

4

MILJÖVÄNLIG

- **UltraChrome GS2**-bläck är luktfritt, nickelfritt och kräver ingen speciell ventilation.
- **Låg energiförbrukning** (ENERGY STAR-certifierad) – inget behov av elektrisk specialutrustning, vilket innebär enkel installation och snabb igångsättning i alla slags lokaler.

*Baseras på Epsons teststandarder: ISO18930. Utgör ingen garanti för bildutskrifternas livslängd. Bildutskrifternas livslängd kan variera beroende på substrat, tillämpning och driftsmiljö.

Vilka är SC-S70600:s viktiga egenskaper?

Tillsammans med SC-S30600- och SC-S50600-skrivarna har SC-S70600 utformats av Epson för att erbjuda kommersiella tryckerier och skylttillverkare den **mest mångsidiga och högkvalitativa** skrivaren på marknaden.

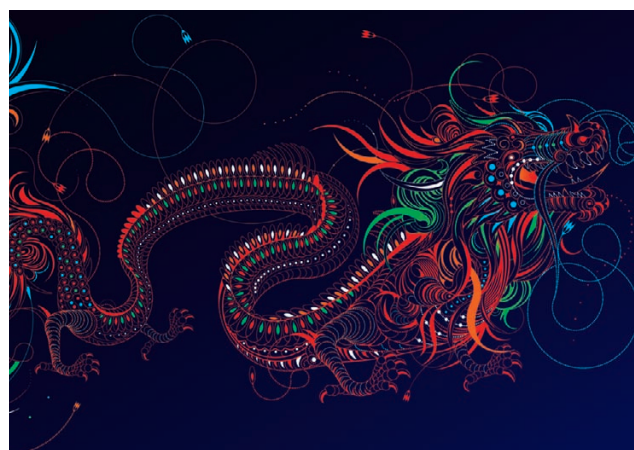
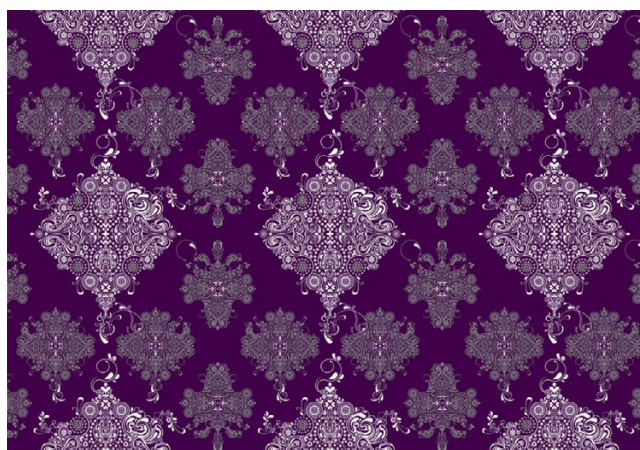
Skrivaren finns som **8-färgersmodell med CMYK och ljus cyan, ljus magenta, ljussvart och orange. 10-färgersmodellen har stöd för vitt och metalliskt silverbläck som tillval.** Skrivaren har inte stöd för byten mellan 8 och 10 färger, så kunderna måste bestämma sig för en av modellerna vid köpet.

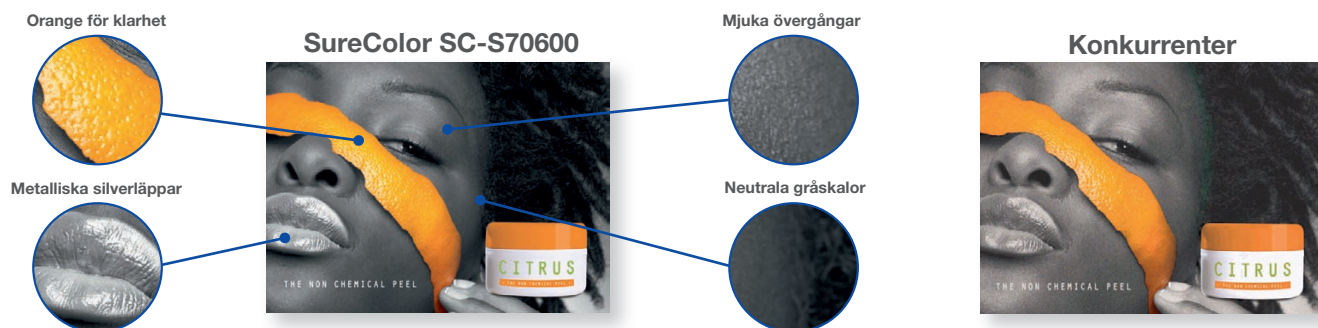
Vad är mervärdet med SC-S70600?



Epson SureColor SC-S70600 är Epsons första storformatsskrivare med stöd för vitt och metalliskt bläck på en och samma gång, vilket gör det möjligt för kreativa tryckare, tillverkare av specialtieskyltar och utställningsmaterial att bygga ut sina tjänsteportföljer och producera högkvalitativa, kreativa skyltmaterial för inom- och utomhusanvändning, snabbt och med minsta möjliga miljöpåverkan.

Exempel på tillämpningar





1

HÖG KVALITET

- **10-färgersutskrift** med stöd för både vitt och metalliskt silverbläck, (8-färgersmodell tillgänglig) för bredast möjliga färgskala i SureColor-sortimentet.
- **Äkta fotokvalitetsutskrift** med hjälp av orange, ljussvart, ljus cyan och ljus magenta. Ljust bläck ger mjuka tonövergångar och ljussvart bläck förbättrar utskrifterna i gråskala.
- **Nytt vitt och metalliskt UltraChrome GSX-bläck** för mångsidighet, flexibilitet och toppkvalitet.
- **Beprövad Micro Piezo® TFP-skrivhuvudsteknik** med utskriftsupplösning upp till 1440 × 1440 dpi för mjuka färgblandningar och skarpa detaljer. Epson TFP-skrivhuvud för exakt droppformering och lång produktionslivslängd.

2

FLEXIBEL

- **Skriver ut** på en mängd olika material, inklusive transparent film och canvas-material.
- **Vitt och metalliskt silverbläck** ökar kapaciteten genom att kunderna ges nya affärsmöjligheter från enkel skylttillverkning till avancerade visnings- och inredningsmaterial.

3

PRODUKTIV

- **Avsevärt högre** utskriftshastigheter med vitt metalliskt bläck än jämfört med konkurrerande produkter – SC-S70600 skriver ut upp till 26,8 m²/tim (snabbutskriftsläge) och når hastigheter på upp till 4,0 m²/tim vid användning av metalliskt bläck.
- **Enkel hantering** tack vare ett lyftsystem på baksidan som gör laddningen av ny rulle till ett enmansjobb. Spaken för medialaddning kan nås både från skrivarens fram- och baksida, och användarna kan göra matningsjusteringar under utskrift utan att behöva stoppa och starta om, vilket minimerar nertiderna och minskar spillet.

4

MILJÖVÄNLIG

- **UltraChrome GS2-bläck** är luktfritt, nickelfritt och kräver ingen speciell ventilation.
- **Låg energiförbrukning** (ENERGY STAR-certifierad) – inget behov av elektrisk specialutrustning, vilket innebär enkel installation och snabb igångsättning i alla slags lokaler.

Epson UltraChrome® GS2- och GSX-bläck

Nya Epson UltraChrome GS2- och GSX-bläcket för SureColor S-serien bygger vidare på fördelarna hos det ursprungliga Epson UltraChrome GS-bläcket med nya sammansättningar för längre hållbarhet och bättre prestanda.

Den avancerade bläcksammanställningen innebär att utskrifterna är ljusbeständiga utomhus i tre år utan laminering.*

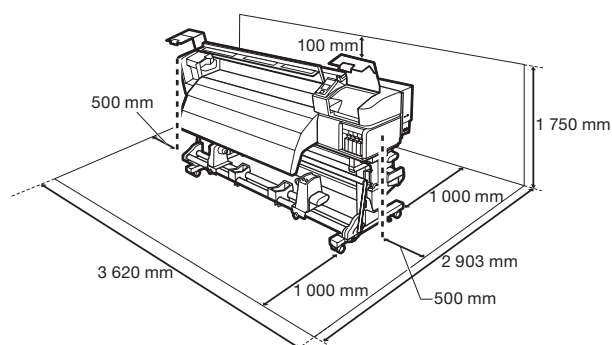
Epson UltraChrome GS2- och GSX-bläck är luktfritt, nickelfritt och kan användas i alla slags kontorsmiljöer eftersom ingen speciell ventilation krävs.



* Färg: 3 års hållbarhet utomhus utan laminering orange/vit/metallisk. Hållbarheten kan vara kortare än för andra färgbläck beroende på omständigheterna.

Förbered för en framgångsrik demonstration

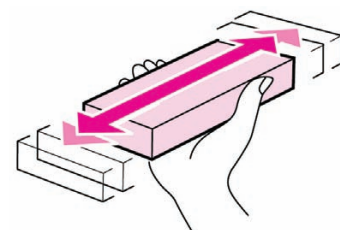
Se till att installationsutrymmet runt Epson SureColor-skrivarna är tillräckligt för att kunderna ska kunna utforska maskinvarans viktigaste funktioner. Epson rekommenderar ett tillräckligt stort demonstrationsutrymme bakom skrivaren för att de produktionsfunktioner som demonstrerar hur lättanvänd skrivaren är ska kunna visas.



Innan en planerad demonstration genomförs, se till att SureColor-skrivaren har installerats och ställts in enligt anvisningarna i Epsons "Installationsguide". Till exempel ska bläcksystemet vara primat och utskriftsförberett och prestandan hos skrivaren ska vara kontrollerad innan demonstrationen börjar.

Inför demonstrationer av SC-S70600 **är det viktigt att tänka på att bläckpatronerna ska skakas varje dag** så att inte bläcket sedimenterar. Att skaka patronerna kraftigt i 15–20 sekunder ingår i det rekommenderade dagliga underhållet för SC-S70600. Ett meddelande visas varje dag på skrivarens kontrollpanel för att påminna operatören.

I demonstrationsmiljöer rekommenderar vi användning av ett protokoll där denna åtgärd registreras.



Se till att förbrukningsartiklar som media, bläck och bläckbehållare för underhåll finns till hands om byten blir nödvändiga under demonstrationsperioden eller om användaren vill se dessa artiklar separat. En fullständig lista över förbrukningsmaterial finns i bilagan till "Epson SureColor-seriens användarhandledning".

Se till att ha ett urval av förutskrivna provutskriften till hands för att illustrera det breda mediaurval som SureColor-skrivaren har stöd för.

Kontrollera att de valda skrivargränssnitten, antingen USB eller Ethernet, fungerar som de ska genom att skicka iväg ett testjobb innan kunden anländer. Om möjligt, be att få tillgång till kundens grafikutskriftsprov före demonstrationen. På så vis kan problem som t.ex. saknade typsnitt och saknade halvtoner upptäckas och åtgärdas före demonstrationen.

Se till att både skrivaren och de omgivande ytorna är rena och fria från tomma bläckpatroner, gamla provutskriften och allmänt avfallsmaterial. Det är ganska vanligt att provutskriften placeras på eller bredvid skrivaren vid användning, vilket snabbt kan leda till att produkten skymms helt och hållet.

Se till att all produktinformation som broschyrer, prislister, information om förbrukningsartiklar och försäljningsstödmateriel finns till hands för den produkt som demonstreras.

SureColor S-serien introduceras

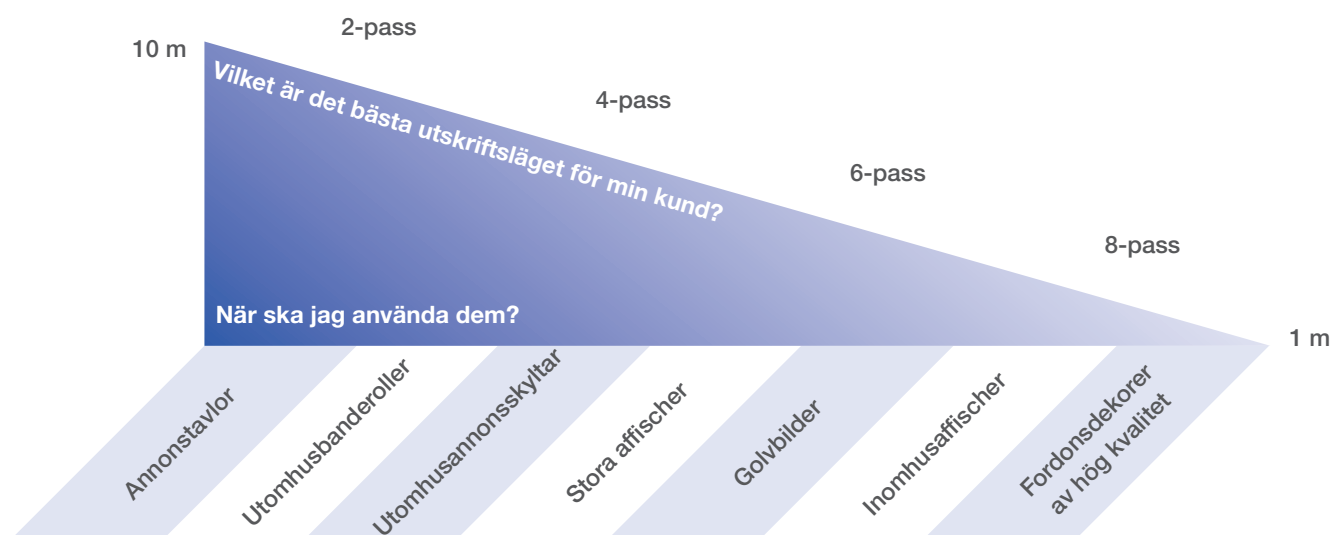
Skrivarna i SureColor S-serien har **utformats för att motsvara kraven från marknaden för skyltmaterial för inom- och utomhusanvändning**. Skyltmaterial omfattar allt från reklamskyltar till reklammaterial av hög kvalitet som bakgrundsbelysta skyltar och fordonsdekorer.

Därför har Epson utformat en mängd olika lägen för utskriftskvalitet från högproduktions- till högkvalitetsläge. Dessa lägen definieras genom antal pass.

Tabellen nedan hjälper dig att åstadkomma de allra bästa resultaten genom att kombinera utskriftslägen med tillämpningar.

Vilka är de typiska utskriftslägena och -upplösningarna?

Utskriftslägen	Utskriftsupplösning	Utskriftslägen	Visningsavstånd	Tillämpning
2-pass	720 × 720 dpi	2-pass	> 10 meter	Annonstavlor Utomhusbanderoller Nät
4-pass	720 × 720 dpi	4-pass	5–10 meter	Utomhusskyltar Annonstavlor
6-pass	1440 × 720 dpi	6-pass	2–5 meter	Storformatsaffischer Golvbilder Skyltar
8-pass	1440 × 720 dpi	8-pass 12-pass	0–2 meter	Fordonsdekorer av hög kvalitet Bakgrundsbelysta skyltar Små dekaler
12-pass	1440 × 720 dpi			



Vad som kan förväntas av utskriftslägena

För färgutskrifter av mycket hög kvalitet rekommenderas utskriftslägen som 12- och 8-pass. För grundläggande skyltmaterial eller skyltmaterial som ska ses från större avstånd kan 2- och 4-passutskriftslägena väljas.

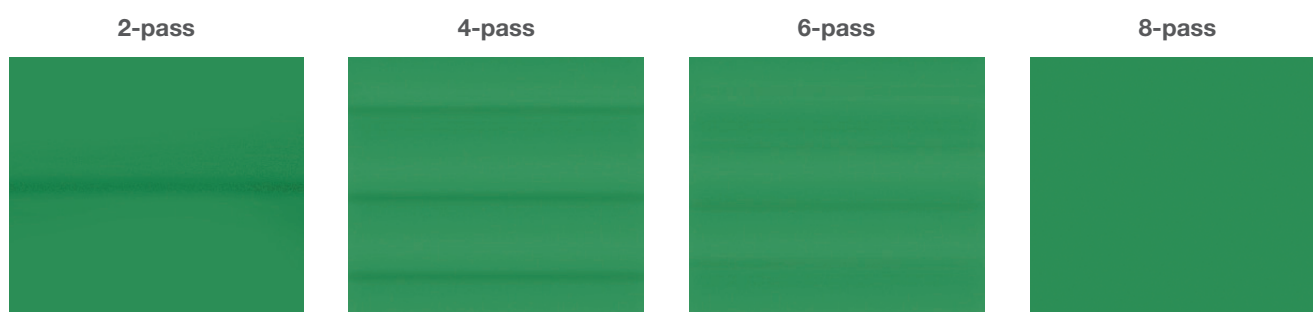
Använd 8- eller 12-passutskriftslägena om du förväntar dig resultat av högsta kvalitet. I dessa lägen kan du observera mjuka graderingar, enhetliga heltäckande färger och skarpa halvtoner.

Vid utskrift i 2-passläge går det att urskilja ränder, och i 4- och 6-passläge kan en gradvis förbättring observeras.

Ränder kan uppträda på många olika sätt, men de märks vanligtvis som en ojämnhet i färgtonen. Omfattningen av denna kommer att vara beroende av själva bilden – stora ytor heltäckande färg kommer att uppvisa fler felaktigheter än en orolig halvtonsbild.

Graden av ojämnhet kan minimeras eller framhävas genom valet av substrat, skrivarinställning, färgprofil och RIP-programvarans inställningar.

Illustrationen nedan är en vägledning till förväntade resultat.



Vad kommer att påverka utskriftskvaliteten?

Även om SureColor-användarhandledningen ger en fullständig förklaring av skrivardriften finns det några inställningar som illustreras i tabellen nedan vilka kommer att ha omedelbar inverkan på den övergripande utskriftskvaliteten. Använd listan här nedan som checklista innan du skriver ut kundfiler.

Inställning av substrat	Inställning av utskriftskvalitet
Valsfrigång	Kontroll av munstycke
Inställning av substratmatning	Justering av skrivhuvud
Inställning av substratspänning	Korrekt färgprofil

EPSON MEDIA
QUALIFICATION
PROGRAM

Sök i Epson Media Qualification Program (Epsons mediakvalificeringsprogram) om du skriver ut på substrat som används ofta och är vanligt förekommande. Epson håller på att utveckla ett omfattande bibliotek över kvalitetsfärgprofiler som omfattar optimala substratinställningar.

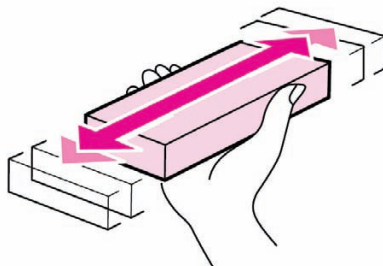
Om de bär Epsons godkänd-stämpel **kan du lugnt använda dem.** <http://epson.color-base.com/>

Om du inte kan hitta ditt substrat i Epson Media Qualification Program (Epsons mediakvalificeringsprogram) ska du vända dig till mediatillverkaren för hjälp. Det är vanligt att mediatillverkare tillhandahåller profiler åt de stora programvaru- och skrivartillverkarna.

Om dina utskrifter ser över- eller undermåttade ut är detta ett tydligt tecken på att det behövs en bättre färgprofil.

Ta dig tid att ställa in de substrat som används mest frekvent. Följ stegen i "Substratinställning" på SureColor-skrivaren för bästa möjliga resultat för varje substrat.

Förberedelser inför nästa demonstration



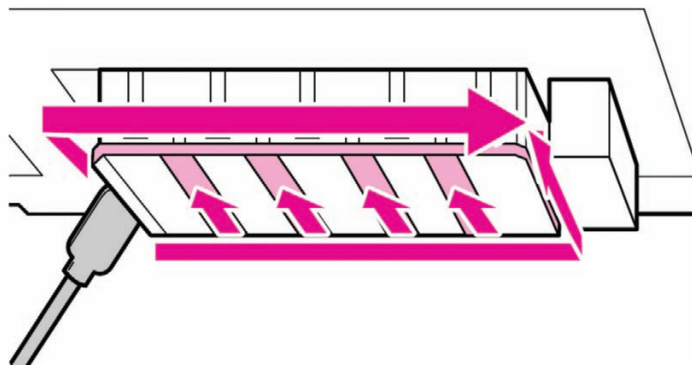
Varje gång du avslutat en demonstration **ska du genomföra skivarunderhåll** enligt anvisningarna i användarhandboken. På så vis kommer skrivhuvudet garanterat att vara i optimalt skick och du spar tid inför nästa demonstration.

Alla skrivare som använder bläck med tunga partiklar som metallisk silver eller vitt **mår bra av regelbunden användning**.

Regelbunden användning förebygger sedimentering i bläckpatronen och bläckrören.

I en demonstrationsmiljö kanske det inte går att använda skrivaren varje dag. Om skrivaren förväntas stå oanvänd i **mer än 7 dagar** ska Epsons rengöringspatroner användas för att garantera skrivarens driftsäkerhet på lång sikt.

Om du planerar att använda skrivaren med jämna mellanrum kommer det dagliga underhållet att räcka för att hålla skrivaren i gott funktionskick. I det dagliga underhållet ingår att patronerna ska skakas kraftigt i 15–20 sekunder.



Om du tänker genomföra underhåll vid demonstrationen ska du presentera och följa SureColor-användarhandboken. På så vis kommer kunden garanterat att förstå att underhållsförfarandet är väldokumenterat och tillgängligt för deras operatörer.

Ett exempel på goda underhållsrutiner är att samtidigt som du **rengör skrivhuvudet** demonstrerar att områdena mellan munstyckesyrtorna (indikerat med pilar) ska rengöras, men att själva munstyckena inte ska torkas av eftersom det kan ge skador på skrivhuvudet. Det här är ett vanligt fel som nya användare gör.

När du demonstrerar underhållsrutiner ska du alltid använda de verktyg och förbrukningsmaterial som ingår i de underhållsalternativ som listas nedan.

C13T699300	Bläckrengöring. (Rengöringsvätska för underhåll av skrivhuvud)
C13T724000	Bläckuppsamlingsflaska. (För byte av uppsamlat bläckspill)
C13T724100	Underhållspaket. (Torktrasa, rengöringspinne, skyddshandskar)

Guidad rundtur



- 1 Patronladdningsområdet:** Eftersom **SC-S50600** marknadsförs i form av en **4- eller en 5-färgersmodell** kan patronladdningsområdet se ut på två sätt. 4-färgersversionen har 2 uppsättningar av CMYK, 700 ml Epson UltraChrome GS2-bläckpatroner. 5-färgersversionen har samma uppsättning men med ytterligare 2 vita 600 ml Epson UltraChrome GSX-bläckpatroner.



SC-S70600 säljs som en **8- eller 10-färgersmodell**. Patronladdningsområdet för 8-färgersmodellen har 1 uppsättning av CMYKLcLmLkOr Epson UltraChrome GSX-patroner. 10-färgersmodellen har samma uppsättning men med extra Epson UltraChrome GSX-patroner med vitt och metalliskt silverbläck.



Patronerna i SC-S70600 har olika volymer. Vanligtvis innehåller Epson UltraChrome GSX-bläck 700 ml, men i fråga om vitt och metalliskt silver innehåller de 600 ml respektive 350 ml.

Alla patroner laddas och säkras via den lättåtkomliga patronhållaren. Patronerna har ett IC-chip installerat för korrekt delning av bläckkonsumtionsdata med användaren.

- 2 Åtkomstskydd för underhåll.** Lättåtkomliga skyddsenheter för skrivhuvud och rengöringsmekanismer för garanterat enkelt och effektivt underhållsarbete.
- 3 2,5-tums färgkontrollpanel.** Huvudgränssnittet för skrivarens alla installations- och konfigurationsalternativ. Menyerna är lättnavigerade och möjliggör intuitiv drift av enheten.
- 4 Eftervärmare.** Stort upphettat ytområde gör att bläcket torkar med optimal hastighet så att optimal utskriftskvalitet och produktivitet kan garanteras.

- 5 **Åtkomstskydd för Epson Micro Piezo AD-skrivhuvud.** Underhållsområde som möjliggör snabb och enkel åtkomst av skrivhuvudenheter för förebyggande underhållsarbete. Både SC-S50600 och SC-S70600 är utrustade med 2 skrivhuvuden.
- 6 **Automatisk pappersupptagningsrulle.** Gör att det utskrivna materialet kan spolas tillbaka i den riktning användaren väljer. Automatisk upptagning kan avbrytas för manuell drift.
- 7 **2-liters underhållsbehållare.** Detta är en förbrukningsartikel för uppsamling av allt bläckavfall från SureColor-skrivaren. Flaskan är enkel att försegla och byta ut utan att man behöver komma i kontakt med avfallsbläcket. Ersättningsmaterial kan enkelt fås genom din lokala återförsäljare.



- 8 **Mediarullhållare och medialaddningsstation.** Medialaddningsstationen är utrustad med ett lättanvänt "lyftsystem" som gör att operatören på ett enkelt och säkert sätt kan ladda media i SureColor-skrivarserien. Mediarullhållaren möjliggör spolfri drift och stödjer kärnor med diameter på upp till 3 tum.
Alla skrivare i SureColor S-serien är kompatibla med "systemet för tunga mediarullar".
- 9 **Förvärmare.** Värmer substratet före utskrift för att garantera optimala utskriftsvillkor för valt media.
- 10 **Spak för medialaddning.** Innebär att operatören kan ladda media antingen från maskinens fram- eller baksida.
- 11 **Spännanordning.** Operatören kan ställa in bästa substratspänning för återspolning genom ett "automatiskt upptagningssystem".

Kontrollpanelen

Drift

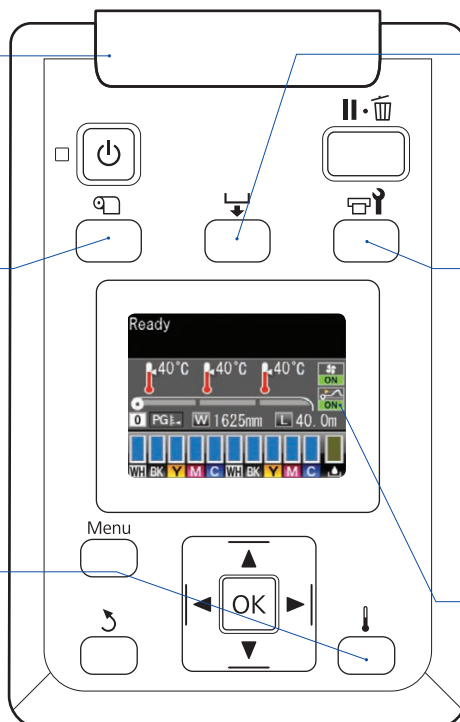
- AV: Normal drift
- PÅ: (Orange/blinkande) Ett fel har inträffat

Mediainstallation

- Välj media
- Anpassa inställningar
- Media som återstår
- Skriv ut lista över utskriftsmedia

Värmning och torkning

- Värmartemperatur
- Extra torkarinställning



Mediamatning

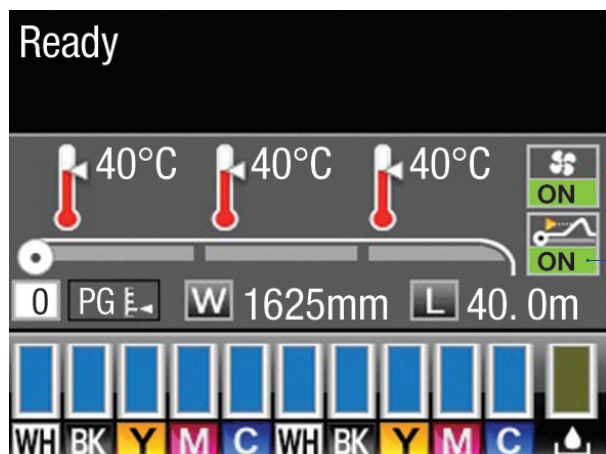
- Flytta till skärposition
- Välj manuell matningsjustering

Underhåll

- Kontrollera munstycke
- Rengöring
- Tvätt av skrivhuvud
- Underhåll av skrivhuvud
- Bläckspillsräknare

Avkänningsstatus för mediallyft (SC-S50600/SC-S50610)

Skrivaren kontrollerar att papperet kommer att möta skrivhuvudet vid utskrift

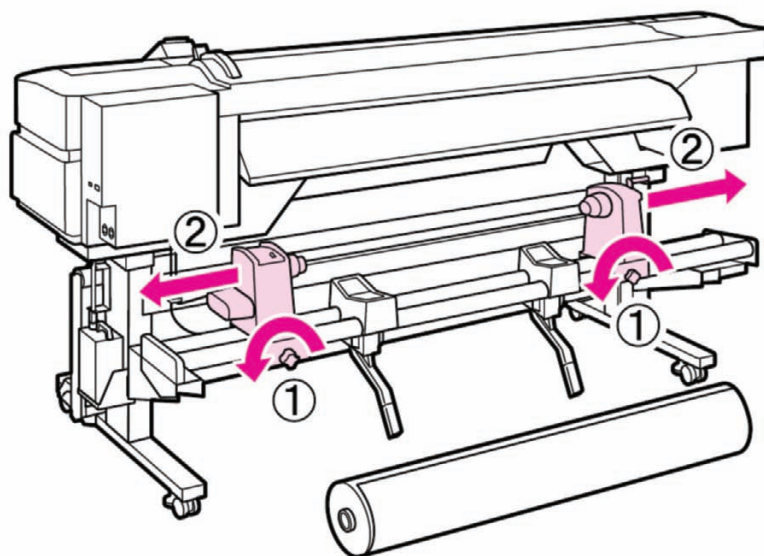


Avkänningsstatus för mediallyft (SC-S50600/SC-S50610)

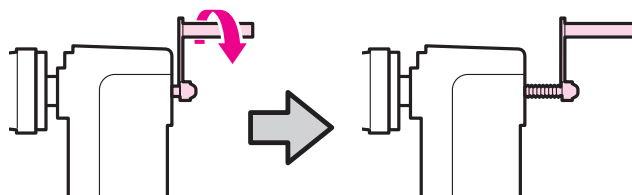
Medialaddning

I- och urladdningen av media på SureColor-serien är ett bra tillfälle att understryka skrivarens enkla användning och produktivitet. När skrivaren är i drift går det att demonstrera hur en ensam operatör på ett effektivt sätt kan ladda substratet, positionera det korrekt och nå driftfunktionerna.

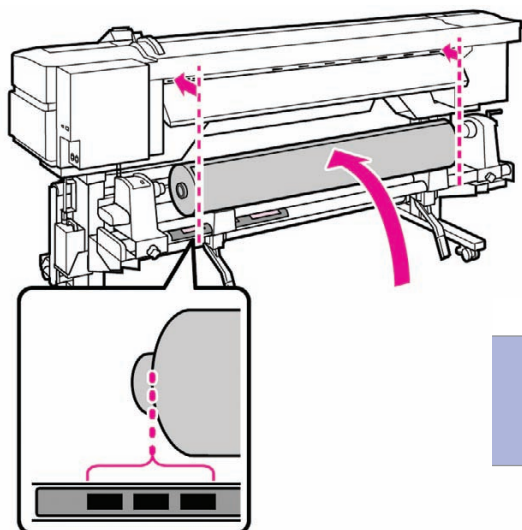
Rekommenderad medialaddningsmetod



Lossa på rullhållarens fixerskruvar (1) och justera rullhållarna (2) för att ta emot substratet. Försök placera hållarna på lika stort avstånd från mitten.

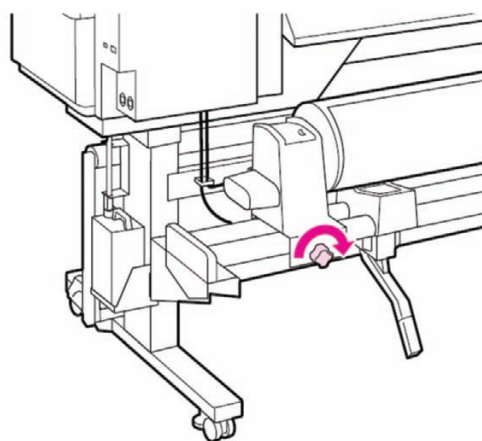
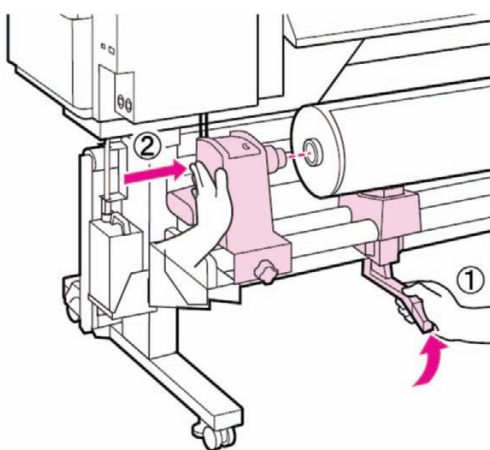


Om skafet på det högra hållarhandtaget inte syns, snurra hållaren framåt tills det säger stopp.

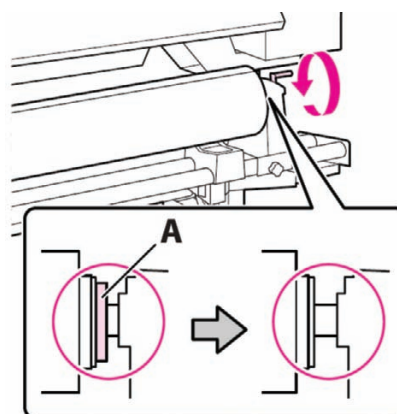
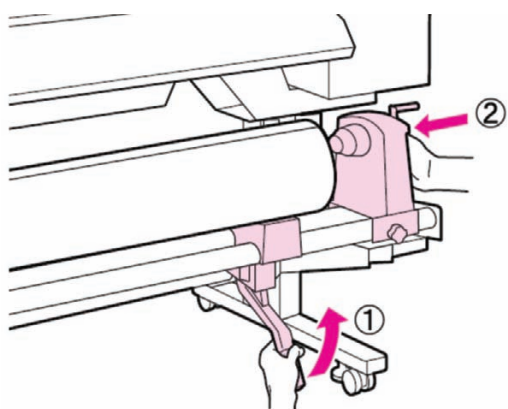


	Yttre strecket	Mellersta strecket	Inre strecket
Rullbredd	64 tum	60 tum	50 tum
	54 tum	16 tum	44 tum
	50 tum		36 tum

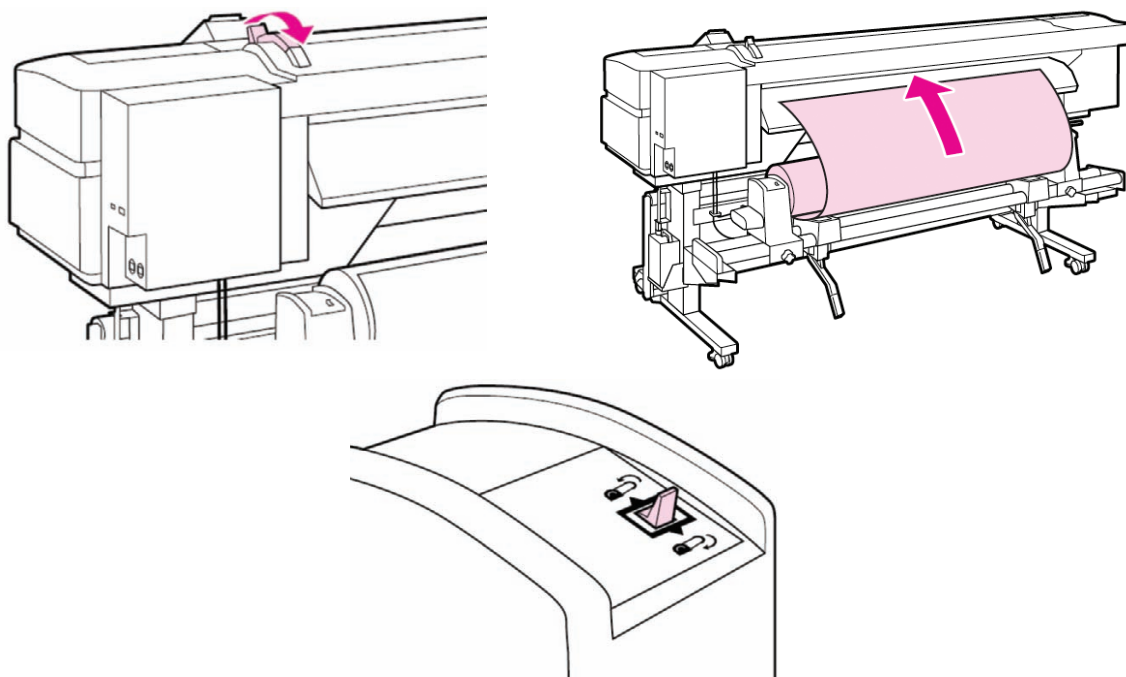
Yttre strecket, mellersta strecket, inre strecket



Passa in substratets vänsterkant mot rätt svart streck. Lyft substratet med hjälp av den vänstra lyftspaken för enkel isättning av den vänstra rullhållaren som möjliggör spolfri drift. Lyftspaken har utformats för snabb, enkel och konsekvent medialaddning.



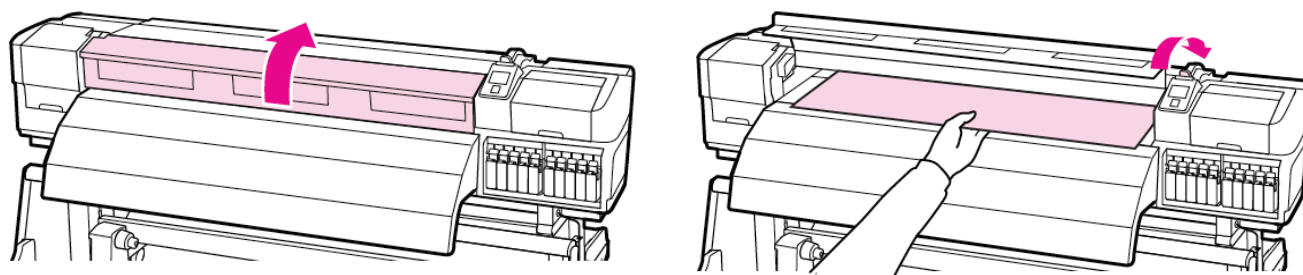
Dra åt rullhållarens fixerskruvar och upprepa förfarandet på höger sida. Snurra på det högra hållarhandtaget i den riktning som visas nedan så att rullhållaren garanterat är helt införd.



Öppna spaken för medialaddning och för in media i skrivaren. Spaken för medialaddning har utformats för åtkomst både från skrivarens fram- och baksida för **snabbare mediamatning**.

Använd mediadrivningens omkopplare för att underlätta för matning av tunga eller svårhanterliga substrat.

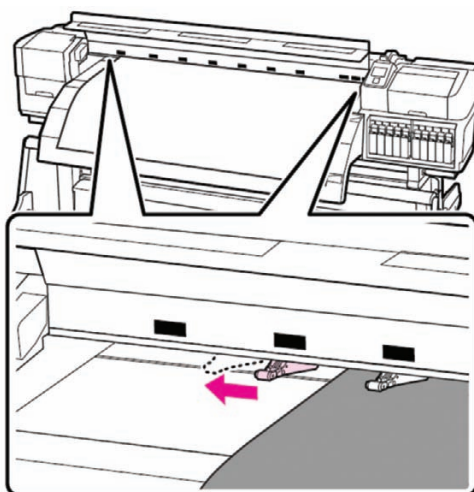
För in utskriftsmaterialet förbi pressvalsarna och justera positionen på pressvalsarna.



Det finns två typer av pressvalsar, valsar med litet och stort tryck. Det finns totalt två pressvalsar med stort tryck vilka sitter på varje sida av skrivaren. De är lätta att känna igen eftersom de är ljusgröna. Dessa valsar används vid utskrift av bläcklager, t.ex. vid utskrift av färgbläck ovanpå vitt bläck, eller färgbläck ovanpå metalliskt bläck. Pressvalsarna med stort tryck hjälper skrivaren att mata in substratet i skrivaren på korrekt sätt.

Vid utskrift utan bläcklager behövs inte pressvalsarna med stort tryck och de ska därför flyttas utanför det utskrivbara området. Detta eftersom pressvalsarna med stort tryck kan lämna märken på mjuka substrat.

Vid utskrift med bläcklager ska pressvalsarna med litet tryck inaktiveras, eftersom tillbakamatning av substrat med bläck på ytan kan leda till att den utskrivna ytan fläckas ned eller att bläck fastnar på valsarna.

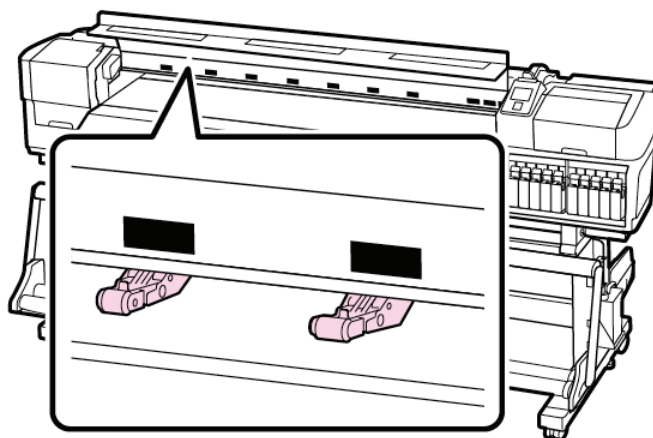


När pressvalsarna justeras ska inaktiva valsar avlägsnas från de svarta markeringarna.

Vid användning av pressvalsarna ska dessa vara placerade i linje med de svarta markeringarna.

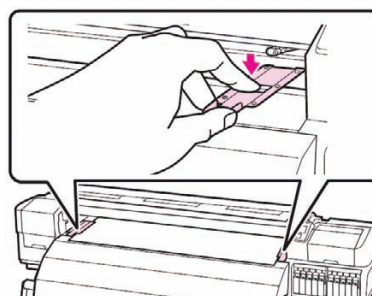
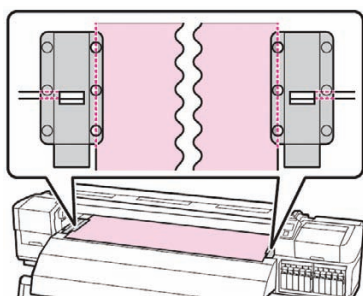
Om pressvalsarna inte är placerade i linje med de svarta markeringarna kommer inget tryck att anbringas mot substratet när spaken för medialaddning är säkrad.

För att garantera god substratmatning ska pressvalsarna med litet tryck placeras 5 mm från substratets kant och pressvalsarna med stort tryck 10 mm från kanten.



Sänk spaken för medialaddning för att hålla utskriftsmaterialet på plats när du är klar. Alla skrivare i SureColor S-serien kan tillbakamata media. Denna funktion innebär tre fördelar:

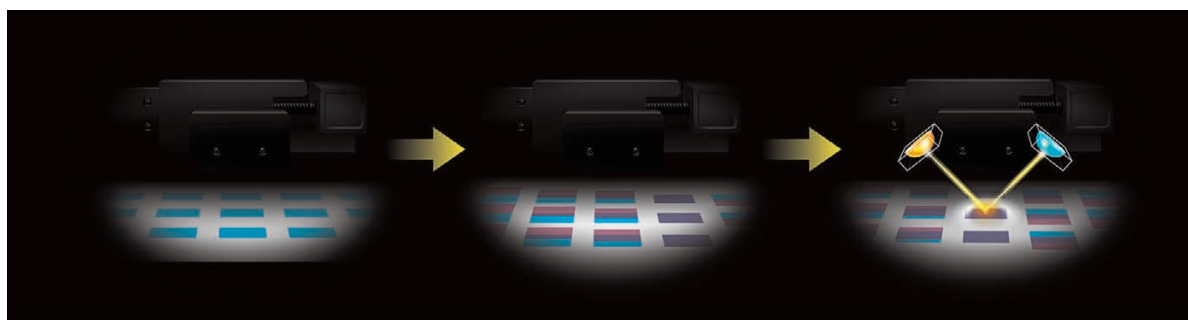
- **Automatisk skevhetskorrigering**, till och med efter att spaken för medialaddning har stängts.
- **Optimerad spänningskontroll** för olika typer av media.
- Operatören kan **minska spillet** genom att mata tillbaka substrat.



Fäst slutligen mediahållarplåtarna på båda sidor om media. Placera plåtarna så att materialets kanter syns i mitten av de runda hålen. För sedan på plåtarna tills den vita linjen syns i det fyrkantiga fönstret och tryck ned plåtarna för att låsa fast dem på plats. Stäng framluckan – du har nu laddat media.

Nu kommer SureColor-skrivaren automatiskt att be operatören bekräfta mediainställningarna via kontrollpanelen.

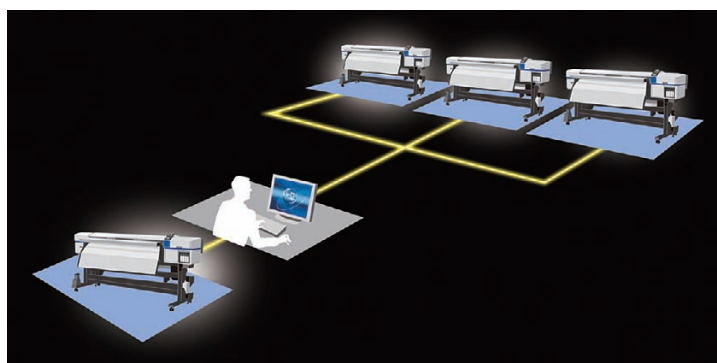
Produktivtetsverktyg



Bläckmarkeringssensor

Som en del av Epson SureColor-skrivarseriens ansträngningar för att höja produktiviteten kan en operatör snabbt och effektivt installera nya substrat med optimala kvalitetsparametrar via skrivarens automatiska inställningar.

Demonstrera den enkla driften via kontrollpanelen genom att välja **"Mediainställning>Anpassa inställningar"** och genomför en automatisk **"Skrivhuvudsjustering"** eller **"Matningsjustering"**.



Epson LFP Remote Panel 2

Om du har mer än en SureColor S-serieskrivare kan du använda Epson-programvaran LFP Remote Panel 2 för uppgradering av programvara, kopiering av mediainställningar och kalibrering av data från en enhet till en annan. Med hjälp av detta produktivtetsverktyg kan du effektivt kopiera anpassningsinställningar för media på varje enhet och på så vis reducera nertiden för utskrift.

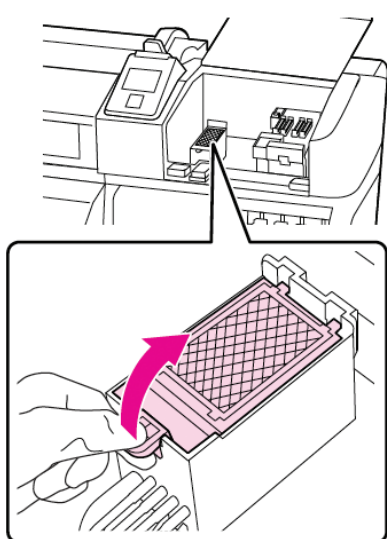
Användarunderhåll

Endast ringa underhåll krävs på skrivare ur Epson SureColor S-serien för att garantera utskriftsresultat av hög kvalitet. Bortsett från allmän rengöring som rengöring av valsen och pressvalsarna behöver operatören bara utföra snabba underhållsarbeten ungefär en gång i halvåret.

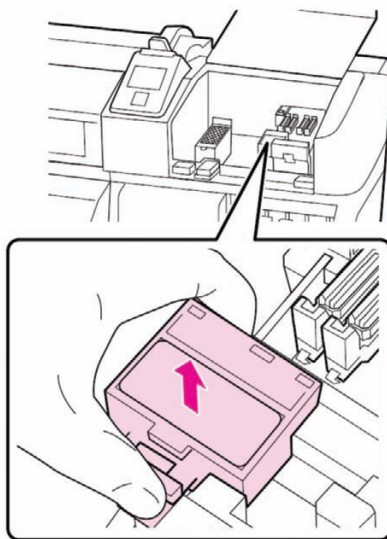
Vid förfrågan, demonstrera principerna för underhåll genom att välja "Underhåll" via SureColor-kontrollpanelen och välj sedan "Underhåll av skrivhuvud".

Om OK-knappen trycks in kommer skrivhuvudet att förflytta sig till rengöringspositionen till vänster på skrivaren. Tre åtgärder kan vidtas under denna tid.

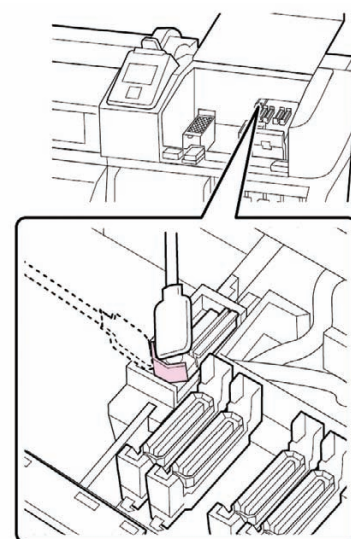
Byte av spolningskudde, byte av torkare och spolare samt manuell torkning och spolning.



Byte av spolningskudde



Byte av torkare och spolare



Borttagning av torkare för rengöring

Fullständig information om underhåll finns i "Epson SureColor-användarhandboken".

Tack vare den enkla åtkomsten och att Epson SureColor S-serien är lätt att använda kan underhållet utföras på ett säkert sätt av slutanvändaren själv, och man behöver inte vara beroende av våra serviceleverantörer.

Ett bra tips för fortsatt säker drift är att lämna skrivaren påslagen. När skrivaren är i energisparläge drar den mycket lite ström och automatiska rengöringscykler kan köras. Vi rekommenderar att "periodisk rengöring" ställs in på "lätt" var 4–6:e timme.

Om skrivaren inte ska användas på 7 dagar eller mer rekommenderar vi att bläcket avlägsnas och ersätts med rengöringsvätska.

Det är viktigt att patronerna avlägsnas och skakas varje dag så att sedimentering inte sker i bläcket.

Välj alternativet "Bläckuppdatering" på kontrollpanelen vid ojämn färg på vita eller metalliska utskrifter.

Skriv ut

Epson tillhandahåller förberedda utskriftsprov som kan användas som en del av en effektiv demonstration för att presentera skrivarens funktioner med minsta möjliga teknikaliteter – alla färg- och utskriftsalternativ finns redan inbäddade i utskriftsfilen. Det enda som behövs är att "ladda ner" filen till skrivaren.

För detta syfte har Epson tagit fram grundläggande hjälpprogramvara.

Namn	Skrivare	Bild	Antal	Utskriftshastighet	Antal pass	Media
SEIKO-ur	SC-S30600		1	9,9 m ² /tim	6 pass	3M IJ40 eller Metamark MD5 Glossy White
Mosaic	SC-S30600		1	9,9 m ² /tim	6 pass	3M IJ40 eller Metamark MD5 Glossy White
Vertex Can	SC-S30600		1	9,9 m ² /tim	6 pass	3M IJ40 eller Metamark MD5 Glossy White
SEIKO Ur	SC-S50600		1	51,8 m ² /tim	2 pass	Mactac JT 5829R eller Metamark MD5 Glossy White
Vertex Can	SC-S50600		1	17,6 m ² /tim	6 pass	Mactac JT 5829R eller Metamark MD5 Glossy White

Namn	Skrivare	Bild	Antal	Utskriftshastighet	Antal pass	Media
Lustina Smink	SC-S50600		1	17,6 m ² /tim	6 pass	Mactac JT 5829R eller Metamark MD5 Glossy White
Phantasy Mode	SC-S70600		6	1 m ² /tim	72 pass	Lintec Transparent L.A.G E-1000ZC

Vi vill understryka vikten av att kopiera utskriftsprovdata till din lokala hårddisk eftersom utskriftsprovdata som körs direkt från DVD-skiva eller USB-minne kan orsaka långsam överföring och låga utskriftshastigheter.

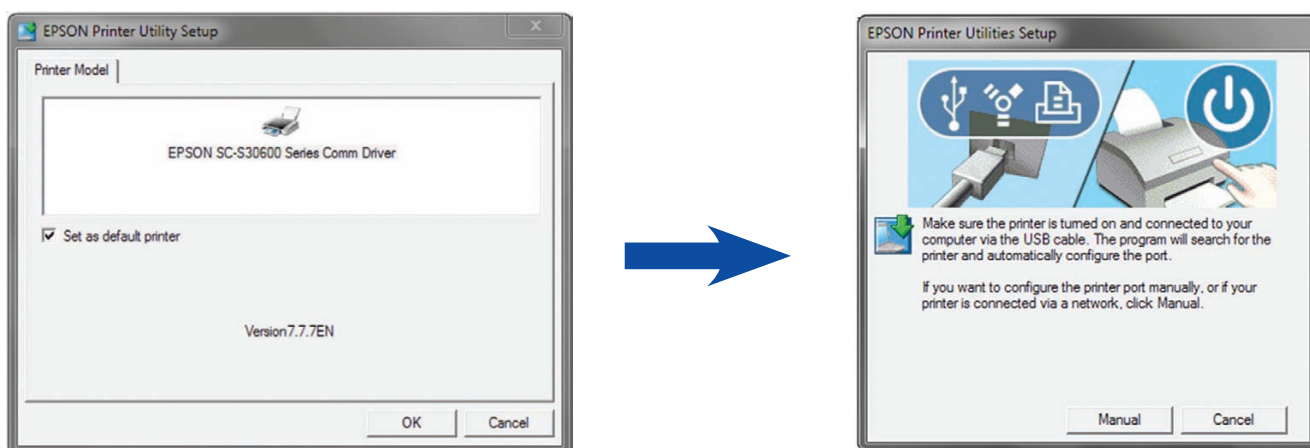
Efter att kopieringen har slutförts måste gränssnittsprogramvaran installeras. Observera att programvaran endast är kompatibel med Windows-programvara, så en PC är nödvändig. Operativsystem som stöds omfattar Windows®* XP, 2000, Vista och Windows 7.

* Windows är ett registrerat varumärke som tillhör Microsoft Corporation Inc.

Gränssnittsprogramvaran består av två delar. Den första delen är **drivrutinen för kommunikation**. Detta är i stort sett en vanlig skrivardrivrutin utan valbara utskriftsalternativ.

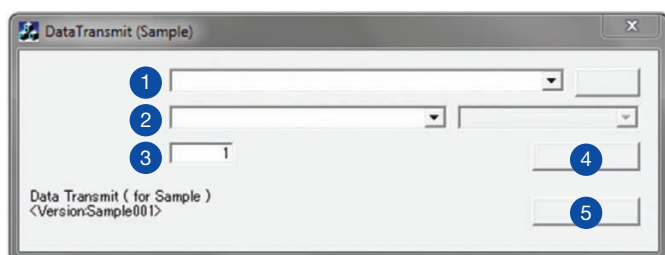
Installera "Epson SC Series Comm Driver" genom att köra lämplig version av "Setup.exe". Det finns två versioner, en för 32-bitars operativsystem och en för 64-bitars.

Installationsguide för Epson SC Series Comm Driver



Efter att installationen körts igång följer du anvisningarna på skärmen och fullföljer drivrutinens installationsguide. Om problem uppstår kontaktar du ditt Epson-ombud för teknisk support för hjälp.

Kör därefter "DataTransmit.exe" för att visa följande skärm:



Så här fungerar DataTransmit Interface Screen

- 1 Med filvalsknappen kan du navigera till utskriftsfilen (PRN) på din hårddisk
- 2 Välj Epson SureColor Printer från rullisten
- 3 Antal kopior som önskas
- 4 Utskriftsknapp
- 5 Avsluta-knapp

Frågor och svar

F – Kan man tömma och återanvända 2-liters underhållsbehållaren som man kunde på GS6000?

S – Underhållsbehållaren är nu en förbrukningsartikel och måste återvinnas vid uppmaning från kontrollpanelen. Underhållsbehållarens artikelnummer är: **C13T724000**.

F – Under vilka förutsättningar kan jag mata tillbaka media och hur gör man?

S – Om du behöver mata tillbaka media, se till att utskriftsytan är helt torr. Tryck på "Mediamatningsknappen" och använd "tillbaka"-knappen på kontrollpanelen för att mata tillbaka media. Tack vare den automatiska matarenheten rullas media tillbaka.

F – Jag kan skapa upp till 30 personliga media. Kan jag utforma medianamnet som jag vill?

S – Förbättringar av kontrollpanelens gränssnitt gör att du kan utforma egna medianamn. Detta kan utföras från kontrollpanelen eller från LFP Remote Panel 2-programvaran.

F – Vilka ytterligare tillval finns för nya Epson SureColor S-serien?

S – Epson SureColor S-serien har ytterligare två tillval:

System för tunga mediarullar – upp till 80 kg med en maxdiameter på upp till 30 cm. Detta tillval kan köpas av kunder som använder större mediarullar.

Extra torkningsenhet kan köpas för att öka torkhastigheten och effektiviteten på specifika media. Detta "Tillval" är standard på SureColor SC-S50600 och SC-S50610.

F – Jag har inte något av de media som tas upp i tabellen över utskriftsprov. Kan jag använda andra typer av media?

S – Om du använder alternativa media kan vi inte garantera kvaliteten på utskriftsresultatet. Även om SureColor S-skrivaren har stöd för en mängd olika substrat har utskriftsfilerna redan optimerats för fördefinierade media.

F – Vilka är kundfördelarna med bläckmarkeringssensorn?

S – Tack vare bläckmarkeringssensorn kan SureColor-skrivarna automatiskt utföra standardjusteringar som pappersmatning, dubbelriktad och enkelriktad justering för alla slags media. Du behöver inte längre läsa justeringslappar och mata in korrigeringsvärden för att garantera högkvalitativa resultat på en mängd olika media.

Produktspecifikationer

SureColor SC-S50600

MODELL	SureColor SC-S50600 (4 färger) SureColor SC-S50600 (5 färger)
TEKNIK Utskriftsteknik Utskriftsupplösning	Micro Piezo TFP-skrivhuvud x 2 1440 x 1440 dpi
BLÄCKSYSTEM Färg	Epson UltraChrome GS2-bläck cyan, magenta, gul, svart Epson UltraChrome GSX vitt bläck
UTSKRIFTSKASTIGHET	Upp till 51,8 m ² /tim (högstastighetsläge) och 17,6 m ² /tim (produktionsläge)
ANSLUTNINGSMÖJLIGHETER Ethernet TCP/IP	10/100/1000 – Högstastighets-USB 2.0/1.1
PAPPERSHANTERING Utskriftsmarginal för rullmedier Rulldimensioner	60 x 80 mm Bredd: 300 mm till 1 625,60 mm
ELEKTRISK SPECIFIKATION Energiförbrukning vid drift Energiförbrukning beredskapsläge Energiförbrukning energisparläge	ca. 895 watt ca. 775 watt ca. 14 watt
MÅTT (BxDxH)	2 620 x 1 259 x 1 311 mm
VIKT	238 kg
LJUDNIVÅ	60,5 dB
DRIVRUTIN	Adobe Illustrator-insticksprogram
PROGRAMVARA	XP, Vista, 64, Mac OS
LJUSBESTÄNDIGHET	Upp till 3 år*
TILLVAL	System för tunga mediarullar: C12C890761
GARANTI	Standard: 1 års på-platsen-garanti, förlängd: 3 år på platsen

PRODUKTLOGISTIK

MODELL	SureColor SC-S50600 (4 färger)	SureColor SC-S50600 (5 färger)
SKU-KOD	C11CC21001A0	C11CC21001A1
STRECKKOD	8715946520421	8715946520421

MEDFÖLJER SOM STANDARD

- Huvudenhet
- Supportsystem för utskriftsmaterial
- Fullständig bläckuppsättning
- Extra torksysteem för utskrifter
- Huvudströmkablar
- Inställningsguider
- Underhållspaket
- Programvara
- CD-ROM med PDF-guider
- Bläckuppsamlingsflaska

KOMPATIBILITET FÖR BLÄCKPATRONER

patroner på 700 ml	
● Svart	C13T687100
● Cyan	C13T687200
● Magenta	C13T687300
● Gul	C13T687400
patron på 600 ml	
○ Vit**	C13T713A00

**ANVÄND ALLTID ÄKTA BLÄCK OCH PAPPER
FRÅN EPSON FÖR BÄSTA RESULTAT**

* Baseras på Epsons teststandarder: ISO18930. Utgör ingen garanti för bildutskrifternas livslängd. Bildutskrifternas livslängd kan variera beroende på substrat, tillämpning och driftsmiljö.
** Endast tillgänglig med 5-färgersversionen

SureColor SC-S50610

MODELL	SureColor SC-S50610 (4 färger) SureColor SC-S50610 (5 färger)
TEKNIK Utskriftsteknik Utskriftsupplösning	Micro Piezo TFP-skrivhuvud x 2 1440 x 1440 dpi
BLÄCKSYSTEM Färg	Epson UltraChrome GS2-bläck cyan, magenta, gul, svart Epson UltraChrome GSX vitt bläck
UTSKRIFTSKASTIGHET	Upp till 51,8 m ² /tim (högastighetsläge) och 17,6 m ² /tim (produktionsläge)
ANSLUTNINGSMÖJLIGHETER Ethernet TCP/IP	10/100/1000 – Högastighets-USB 2.0/1.1
PAPPERSHANTERING Utskriftsmarginal för rullmedier Rulldimensioner	60 x 80 mm Bredd: 300 mm till 1 625,60 mm
ELEKTRISK SPECIFIKATION Energiförbrukning vid drift Energiförbrukning beredskapsläge Energiförbrukning energisparläge	ca. 895 watt ca. 775 watt ca. 14 watt
MÅTT (BxDxH)	2 620 x 1 259 x 1 311 mm
VIKT	238 kg
LJUDNIVÅ	60,5 dB
DRIVRUTIN	Adobe Illustrator-insticksprogram
PROGRAMVARA	XP, Vista, 64, Mac OS
LJUSBESTÄNDIGHET	Upp till 3 år*
TILLVAL	System för tunga mediarullar: C12C890761
GARANTI	Standard: 1 års på-platsen-garanti, förlängd: 3 år på platsen

PRODUKTLOGISTIK

MODELL	SureColor SC-S50610 (4 färger)	SureColor SC-S50610 (5 färger)
SKU-KOD	C11CC21401A0	C11CC21401A1
STRECKKOD	8715946520438	8715946520438

MEDFÖLJER SOM STANDARD

- Huvudenhet
- Supportsystem för utskriftsmaterial
- Fullständig bläckuppsättning
- Extra torksysteem för utskrifter
- Huvudströmkablar
- Inställningsguider
- Underhållspaket
- Programvara
- CD-ROM med PDF-guider
- Bläckuppsamlingsflaska

KOMPATIBILITET FÖR BLÄCKPATRONER

patroner på 700 ml	
● Svart	C13T688100
● Cyan	C13T688200
● Magenta	C13T688300
● Gul	C13T688400
patron på 600 ml	
○ Vitt**	C13T713A00

**ANVÄND ALLTID ÅKTA BLÄCK OCH PAPPER
FRÅN EPSON FÖR BÄSTA RESULTAT**

* Baseras på Epsons teststandarder: ISO18930. Utgör ingen garanti för bildutskrifternas livslängd. Bildutskrifternas livslängd kan variera beroende på substrat, tillämpning och driftsmiljö.
** Endast tillgänglig med 5-färgersversionen

Produktspecifikationer

SureColor SC-S70600

MODELL	SureColor SC-S70600 (8 färger)	SureColor SC-S70600 (10 färger)
TEKNIK Utskriftsteknik Utskriftsupplösning	Micro Piezo TFP-skrivhuvud 1440 × 1440 dpi	
BLÄCKSYSTEM Färg	Epson UltraChrome GSX cyan, magenta, gul, svart, ljus svart, ljus cyan, ljus magenta, orange	cyan, magenta, gul, svart, ljus svart, ljus cyan, ljus magenta, orange, metallisk silver, vitt
UTSKRIFTSKASTIGHET	Upp till 26,8 m ² /tim (höghastighetsläge) och 18,2 m ² /tim (produktionsläge)	Upp till 26,8 m ² /tim (höghastighetsläge) och 18,2 m ² /tim (produktionsläge) – metalliskt bläck upp till 4,0 m ² /tim vitt bläck upp till 3 m ² /tim
ANSLUTNINGSMÖJLIGHETER Ethernet TCP/IP	10/100/1000 – Höghastighets-USB 2.0/1.1	
PAPPERSHANTERING Utskriftsmarginal för rullmedier Rulldimensioner	60 × 80 mm bredd: 300 mm to 1 625,60 mm	
ELEKTRISK SPECIFIKATION Energiförbrukning vid drift Energiförbrukning beredskapsläge Energiförbrukning energisparläge	ca. 800 watt ca. 580 watt (utan värmare) 12 watt	
MÅTT (BxDxH)	2 620 × 1 259 × 1 311 mm	
VIKT	229 kg	
LJUDNIVÅ	59 dB	
DRIVRUTIN	Adobe Illustrator-insticksprogram	
PROGRAMVARA	XP, Vista, 64, Mac OS	
LJUSBESTÄNDIGHET	Upp till 3 år*	
TILLVAL	System för tunga mediarullar: C12C890761 Extra torksystem för utskrifter: C12C890751	
GARANTI	Standard: 1 års på-platsen-garanti, förlängd: 3 år på platsen	

PRODUKTLOGISTIK

MODELL	SureColor SC-S70600 (8 färger)	SureColor SC-S70600 (10 färger)
SKU-KOD	C11CC20001A0	C11CC20001A1
STRECKKOD	8715946512693	8715946512693

MEDFÖLJER SOM STANDARD

- Huvudenhet
- Supportsystem för utskriftsmaterial
- Fullständig bläckuppsättning
- Huvudströmkablar
- Inställningsguider
- Underhållspaket
- Programvara
- CD-ROM med PDF-guider
- Bläckuppsamlingsflaska

KOMPATIBILITET FÖR BLÄCKPATRONER

patroner på 700 ml	
● Svart	C13T713100
● Cyan	C13T713200
● Magenta	C13T713300
● Gul	C13T713400
● Ljus cyan	C13T713500
● Ljus magenta	C13T713600
● Ljussvart	C13T713700
● Orange	C13T713800
patroner på 600 ml	
○ Vit**	C13T713A00
patroner på 350 ml	
● Metallisk silver**	C13T713B00

ANVÄND ALLTID ÄKTA BLÄCK OCH PAPPER
FRÅN EPSON FÖR BÄSTA RESULTAT

* Baseras på Epsons teststandarder: ISO18930. Utgör ingen garanti för bildutskrifternas livslängd. Bildutskrifternas livslängd kan variera beroende på substrat, tillämpning och driftsmiljö.
** Endast tillgänglig med 10-färgersversionen

SureColor SC-S70610

MODELL	SureColor SC-S70610 (8 färger)	SureColor SC-S70610 (10 färger)
TEKNIK Utskriftsteknik Utskriftsupplösning	Micro Piezo TFP-skrivhuvud 1440 × 1440 dpi	
BLÄCKSYSTEM Färg	Epson UltraChrome GSX cyan, magenta, gul, svart, ljus svart, ljus cyan, ljus magenta, orange	cyan, magenta, gul, svart, ljus svart, ljus cyan, ljus magenta, orange, metallisk silver, vitt
UTSKRIFTSKASTIGHET	Upp till 26,8 m ² /tim (höghastighetsläge) och 18,2 m ² /tim (produktionsläge)	Upp till 26,8 m ² /tim (höghastighetsläge) och 18,2 m ² /tim (produktionsläge) – metalliskt bläck upp till 4,0 m ² /tim vitt bläck upp till 3 m ² /tim
ANSLUTNINGSMÖJLIGHETER Ethernet TCP/IP	10/100/1000 – Höghastighets-USB 2.0/1.1	
PAPPERSHANTERING Utskriftsmarginal för rullmedier Rulldimensioner	60 × 80 mm bredd: 300 mm to 1 625,60 mm	
ELEKTRISK SPECIFIKATION Energiförbrukning vid drift Energiförbrukning beredskapsläge Energiförbrukning energisparläge	ca. 800 watt ca. 580 watt (utan värmare) 12 watt	
MÅTT (B×D×H)	2 620 × 1 259 × 1 311 mm	
VIKT	229 kg	
LJUDNIVÅ	59 dB	
DRIVRUTIN	Adobe Illustrator-insticksprogram	
PROGRAMVARA	XP, Vista, 64, Mac OS	
LJUSBESTÄNDIGHET	Upp till 3 år*	
TILLVAL	System för tunga mediarullar: C12C890761 Extra torksystem för utskrifter: C12C890751	
GARANTI	Standard: 1 års på-platsen-garanti, förlängd: 3 år på platsen	

PRODUKTLOGISTIK

MODELL	SureColor SC-S70610 (8 färger)	SureColor SC-S70610 (10 färger)
SKU-KOD	C11CC20401A0	C11CC20401A1
STRECKKOD	8715946512709	8715946512709

MEDFÖLJER SOM STANDARD

- Huvudenhet
- Supportsystem för utskriftsmaterial
- Fullständig bläckuppsättning
- Huvudströmkablar
- Inställningsguider
- Underhållspaket
- Programvara
- CD-ROM med PDF-guider
- Bläckuppsamlingsflaska

KOMPATIBILITET FÖR BLÄCKPATRONER

patroner på 700 ml	
● Svart	C13T714100
● Cyan	C13T714200
● Magenta	C13T714300
● Gul	C13T714400
● Ljus cyan	C13T714500
● Ljus magenta	C13T714600
● Ljussvart	C13T714700
● Orange	C13T714800
patroner på 600 ml	
○ Vitt**	C13T714A00
patroner på 350 ml	
● Metallisk silver**	C13T714B00

**ANVÄND ALLTID ÄKTA BLÄCK OCH PAPPER
FRÅN EPSON FÖR BÄSTA RESULTAT**

*Baseras på Epsons teststandarder: ISO18930. Utgör ingen garanti för bildutskrifternas livslängd. Bildutskrifternas livslängd kan variera beroende på substrat, tillämpning och driftsmiljö.

** Endast tillgänglig med 10-färgersversionen

All information korrekt vid tidpunkten för publicering

Epson Europe B.V. (Holland) Filial Sverige
Produktinformation: 0771-400135
Support: 0771-400134
Fax Support: 0771-400136
level.one@epson.se
www.epson.se

Box 329
192 30 Sollentuna
Öppettider Support: 09.00 – 17.00

Varumärken och registrerade varumärken tillhör Seiko Epson Corporation eller Epsons respektive ägare.
Produktinformation kan ändras utan förvarning.

EPSON®