

Epson SureColor™ S-reeks



Epson SureColor™  
SC-S50600/SC-S70600

Demonstraties geven

**EPSON**®  
EXCEED YOUR VISION

# Inhoud

|  |           |
|--|-----------|
| <b>Inleiding</b>   | Pagina 2  |
| <b>Wat zijn de belangrijkste kenmerken van de SC-S50600?</b> | Pagina 3  |
| <b>Welke voordelen biedt de SC-S50600?</b>                   | Pagina 3  |
| <b>Wat zijn de belangrijkste kenmerken van de SC-S70600?</b> | Pagina 5  |
| <b>Welke voordelen biedt de SC-S70600?</b>                   | Pagina 5  |
| <b>Epson UltraChrome® GS2- en GSX-inkt</b>                   | Pagina 7  |
| <b>Vorbereiden op een succesvolle demonstratie</b>           | Pagina 8  |
| <b>Introductie van de SureColor S-reeks</b>                  | Pagina 9  |
| <b>Wat u kunt verwachten van de afdrukmodi</b>               | Pagina 9  |
| <b>De volgende demonstratie voorbereiden</b>                 | Pagina 11 |
| <b>Een rondleiding</b>                                       | Pagina 12 |
| <b>Het bedieningspaneel</b>                                  | Pagina 14 |
| <b>Media laden</b>   | Pagina 15 |
| <b>Hulpmiddelen om de productiviteit te verhogen</b>         | Pagina 19 |
| <b>Onderhoud door de gebruiker</b>                           | Pagina 20 |
| <b>Printdemonstratie</b>                                     | Pagina 21 |
| <b>Vragen en antwoorden</b>                                  | Pagina 24 |
| <b>Productspecificaties</b>                                  | Pagina 25 |

## Inleiding

Het doel van deze handleiding is u te helpen de Epson SureColor SC-S50600- en SC-S70600-printers te demonstreren, waarbij u op effectieve wijze de voordelen voor de eindgebruiker aanstipt. Zoals altijd staat of valt een professionele demonstratie met een goede voorbereiding. Deze handleiding zal u niet alleen helpen met de technische aspecten van het uitvoeren van een demonstratie, ook bevat hij adviezen over presenteren, voorbereidingen treffen en het overbrengen van de boodschap.

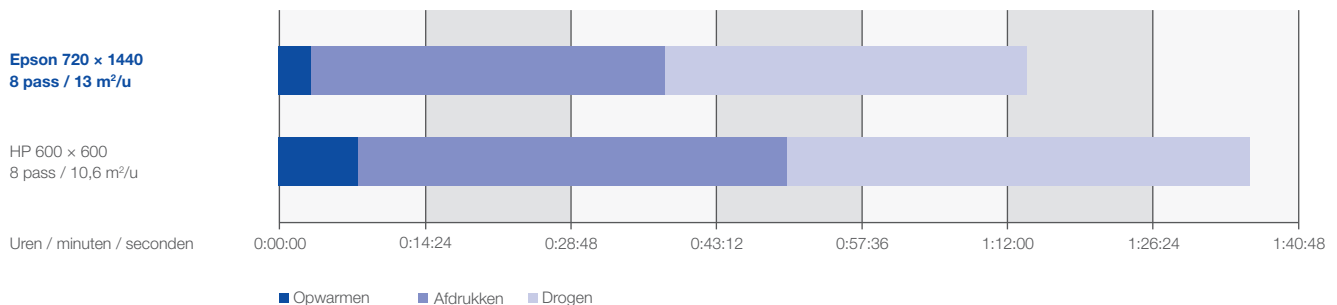


Deze handleiding sluit aan bij de handleiding Demonstraties geven voor de SC-S30600 en SC-S30610. De focus ligt echter op de SureColor SC-S50600/50610 en de SC-S70600/70610, printers die in Europa in twee versies worden verkocht. Beide hebben exact dezelfde kenmerken, voordelen en prestaties. Daarom wordt in deze handleiding voor de SC-S50600/50610 steeds "SC-S50600" gebruikt, en voor de SC-S70600/70610 "SC-S70600".

## Wat zijn de belangrijkste kenmerken van de SC-S50600?

De SC-S50600 is één van de **snelste en meest productieve** printers in de reeks, met een afdruksnelheid van meer dan 51 m<sup>2</sup>/u.

Deze printer wordt verkocht als **vijfkleurenmodel met CMYK-inkt en wit**, en als **vierkleurenmodel met CMYK-inkt**. De printer biedt geen ondersteuning voor wisseling tussen 4 en 5 kleuren. Klanten moeten dus bij de aanschaf bepalen welk model zij nodig hebben.



## Welke voordelen biedt de SC-S50600?



De supersnelle Epson SureColor SC-S50600 biedt optimale productiviteit, waardoor commerciële drukkerijen, drukkerijen voor POS-materiaal, producenten van bewegwijzering, digitale copyshops, zeefdrukkerijen en fotolaboratoria de verwerkingscapaciteit van hun grootformatproducten kunnen vergroten.

# 1

## ZEER PRODUCTIEF

- **Hele hoge afdruksnelheden** met twee Thin Film Piezo-printkoppen die met twee CMYK-inktsets (of CMYK + wit voor het 5-kleurenmodel) tegelijkertijd functioneren, om met snelheden tot 51,8 m<sup>2</sup> per uur af te drukken.
- **Een geïntegreerde nadroger** zorgt ervoor dat de afdrukken snel klaar zijn, en om de productiviteit nog verder te vergroten is de printer standaard met een extra droogstelsel uitgerust.
- **Dankzij de eenvoudige bediening** wordt de downtime tot een minimum beperkt. Probleemloos afdrukken dankzij de automatische uitlijning van de ondergrond, aanpasbare invoer tijdens het afdrukken en automatische spanningscontrole, terwijl een backfeedmotor zorgt voor optimaal gebruik van ondergronden.
- **Het plaatsen van rollen** kan eenvoudig door één persoon worden uitgevoerd dankzij het unieke jack-systeem van Epson, omdat de hendel toegankelijk is via de voor- én achterkant van het apparaat. De schakelaar voor het invoeren van media helpt u bij het plaatsen en zorgt voor minimaal gebruik van de ondergrond.
- **De sensor voor omhoogkomende media** detecteert en voorkomt mogelijk schadelijke botsingen van de printkoppen met de media, waardoor de downtime wordt geminimaliseerd en de mogelijkheid van de printer om af te drukken zonder toezicht wordt verbeterd.
- **Zwaardere rollen** tot maximaal 80 kg kunnen op eenvoudige wijze met het optionele aanvoersysteem voor zware rollen worden geplaatst.

# 2

## FLEXIBEL

- **Afdrukken op een breed scala aan media** voor alle toepassingen ten behoeve van bewegwijzingen en afbeeldingen.
- **Mogelijkheid voor het gebruik van witte inkt** voor afdrukken op donkere en transparante ondergronden waardoor gebruikers hoogwaardige services kunnen bieden.

# 3

## HOGE KWALITEIT

- **UltraChrome GS2-inkten** zorgen voor duurzame afdrukken die buiten tot wel drie jaar lichtvast blijven zonder laminering\*.
- **De Micro Piezo® TFP-printkoptechnologie** zorgt voor een afdrukresolutie tot 1440 × 1440 dpi voor vloeiende overgangen van kleuren en fijne details. De Epson TFP-printkop biedt nauwkeurige druppelvorming en een lange levensduur.

# 4

## MILIEUVRIENDELIJK

- **UltraChrome GS2-inkt** is geurloos en nikkelvrij en er is geen speciale ventilatie vereist.
- **Laag energieverbruik** (ENERGY STAR-kwalificatie) – Er is geen speciaal stopcontact nodig. De printer kan eenvoudig in elke ruimte worden geplaatst, zodat u direct aan de slag kunt.x

\* Gebaseerd op testnormen van Epson: ISO18930. Vormt geen garantie of waarborg voor de levensduur van afgedrukte afbeeldingen. De levensduur van afgedrukte afbeeldingen kan variëren afhankelijk van de ondergrond, de toepassing en omgevingscondities.



## Wat zijn de belangrijkste kenmerken van de SC-S70600?

De SC-S70600 is ontworpen als aanvulling op de bestaande SC-S30600- en SC-S50600-printers. Het is de **meest veelzijdige en hoogwaardige** printer in de markt voor commerciële drukkerijen en producenten van bewegwijzering.

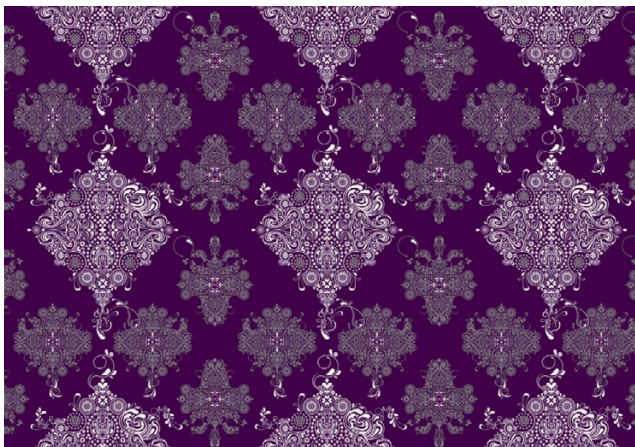
De printer is beschikbaar als **8-kleurenmodel met CMYK en lichtcyaan, lichtmagenta, lichtzwart en oranje**. Het **10-kleurenmodel biedt daarnaast ondersteuning voor witte en metallic zilveren inkt**. De printer biedt geen ondersteuning voor wisseling tussen 8 en 10 kleuren. Klanten moeten dus bij de aanschaf bepalen welk model zij nodig hebben.

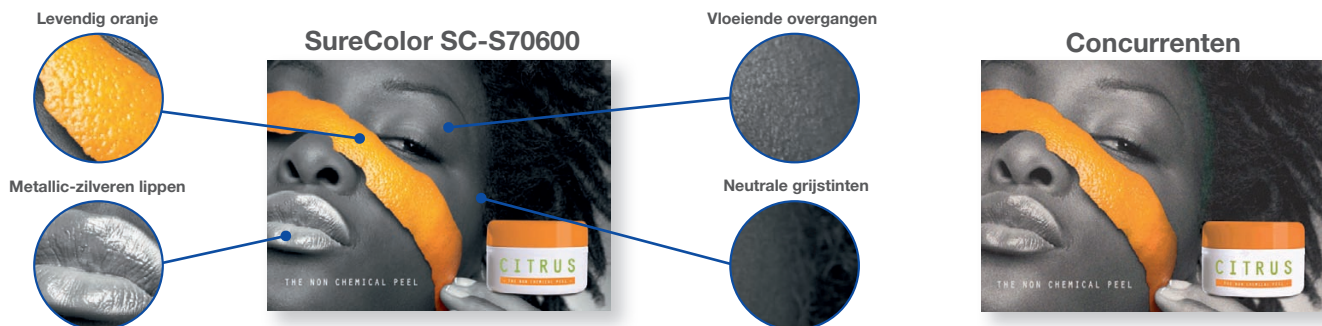
## Welke voordelen biedt de SC-S70600?



De Epson SureColor SC-S70600 is de eerste grootformatprinter van Epson die tegelijkertijd witte en metallic inkt ondersteunt. Drukkerijen die creatieve afdrucken verzorgen, beletteringsspecialisten en professionele drukkerijen die displays verzorgen kunnen hun serviceportfolio uitbreiden en snel en met minimale impact op het milieu creatief en hoogwaardig signalisatiemateriaal voor binnen en buiten maken.

## Voorbeelden van toepassingen





# 1

## HOGE KWALITEIT

- **Afdrukken in 10 kleuren** met ondersteuning van zowel witte als metallic-zilveren inkt (er is een model met 8 kleuren beschikbaar), voor het grootste kleurenbereik van de SureColor-reeks.
- **Afdrukken in fotokwaliteit** met oranje, lichtzwart, lichtcyaan en lichtmagenta. Lichte inktsoorten zorgen voor vloeiende gradaties en overgangen, lichtzwart verbetert afdrukken in grijs tinten en verlaagt metamerisme.
- **Nieuwe UltraChrome witte en metallic GSX-inktsoorten** voor meer veelzijdigheid, flexibiliteit en afdrukken van topkwaliteit.
- **De Micro Piezo® TFP-printkoptechnologie** biedt een afdrukresolutie tot 1440 × 1440 dpi voor vloeiende overgangen van kleuren en fijne details. De Epson TFP-printkop biedt nauwkeurige druppelvorming en een lange levensduur.

# 2

## VEELZIJDIG

- **Afdrukken** op een breed scala aan materialen, waaronder transparante media en canvas.
- **Witte en metallic-zilveren inkt** biedt meer mogelijkheden, zodat klanten hun bedrijfsactiviteiten kunnen uitbreiden, van het maken van eenvoudige affiches tot het vervaardigen van hoogwaardige afbeeldingen en decoraties.

# 3

## PRODUCTIEF

- De SC-S70600 biedt **aanzienlijk hogere afdruksnelheden** met witte en metallic inkt dan concurrerende producten en print tot 26,8 m<sup>2</sup> per uur (in de high-speed modus) en tot 4,0 m<sup>2</sup> per uur wanneer er metallic inkt wordt gebruikt.
- **Eenvoudig te bedienen** dankzij een nieuw jack-systeem aan de achterkant, zodat één persoon een nieuwe rol kan plaatsen. De hendel voor het plaatsen is toegankelijk via de voor- én achterkant van de printer. Gebruikers kunnen tijdens het afdrukken invoeraanpassingen doorvoeren zonder de printer te stoppen en te herstarten. Dat resulteert in minder downtime en minder afval.

# 4

## MILIEUVRIENDELIJK

- **UltraChrome GS2-inkt** is geurloos en nikkelvrij en er is geen speciale ventilatie vereist.
- **Laag energieverbruik** (ENERGY STAR-kwalificatie) – Er is geen speciaal stopcontact nodig. De printer kan eenvoudig in elke ruimte worden geplaatst, zodat u direct aan de slag kunt.

## Epson UltraChrome® GS2- en GSX-inkt

De nieuwe Epson UltraChrome GS2-inkt voor de SureColor S-reeks borduurt voort op de kracht van de originele Epson UltraChrome GS-inkt met nieuwe formules voor een langere levensduur en nog betere prestaties.

De geavanceerde inktformule zorgt ervoor dat afdrukken buiten zonder lamineren tot maximaal drie jaar lichtecht zijn\*.

Epson UltraChrome GS2- en GSX-inkt zijn geurloos en nikkelvrij. Ze kunnen worden gebruikt in een kantooromgeving, aangezien er geen speciale ventilatie vereist is.

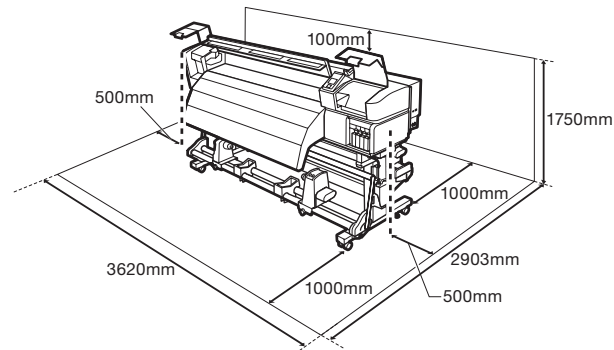


\*Kleur: Oranje / Wit / Metallic bij buitengebruik drie jaar lichtecht zonder lamineren. De duurzaamheid kan korter zijn dan bij andere inktkleuren, afhankelijk van de omstandigheden.



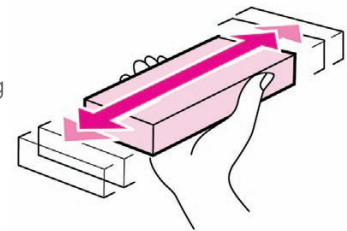
## Vorbereiden op een succesvolle demonstratie

Zorg dat er rondom de Epson SureColor-reeks voldoende ruimte beschikbaar is zodat klanten de belangrijkste hardware-elementen kunnen bestuderen. Epson raadt aan dat er voor de demonstratie voldoende ruimte aan de achterkant wordt vrijgehouden voor goed zicht op de kenmerken die bijdragen aan de gebruiksvriendelijkheid van het apparaat.



Voordat u een geplande demonstratie geeft, moet u de SureColor-printer hebben geïnstalleerd en ingesteld conform de voorschriften in Epsons installatiehandleiding. Het inksysteem moet bijvoorbeeld worden klaargemaakt voor afdrukken. Ook moeten de prestaties van de printer voorafgaand aan een demonstratie worden geverifieerd.

Let er bij het plannen van demonstraties voor de SC-S70600 **op dat de inktpatronen iedere dag worden geschud** zodat de inkt niet kan neerslaan. Het aanbevolen dagelijkse onderhoud voor de SC-S70600 bestaat onder meer uit het gedurende 15-20 seconden stevig schudden van de inktpatronen. De printer herinnert de gebruiker daar iedere dag aan met een bericht op het bedieningspaneel.



Het wordt aanbevolen om in een demonstratieomgeving een logboek bij te houden om deze handeling vast te leggen.

Ga na of verbruiksmaterialen zoals papier, inkt en afvalreservoirs aanwezig zijn voor het geval deze tijdens de demonstratie moeten worden vervangen, of voor het geval de gebruiker deze artikelen afzonderlijk wil bekijken. Een volledig overzicht van verbruiksmaterialen vindt u in de bijlage van de installatiehandleiding voor de Epson SureColor-reeks.

Houd diverse vooraf gedrukte voorbeelden bij de hand ter illustratie van de diverse mediasoorten die door de SureColor-printer wordt ondersteund.

Ga na of de gekozen printerinterfaces, USB of Ethernet, correct functioneren, door een afdruktaak te versturen vóór de klant gearriveerd is. Zorg dat u waar mogelijk vóór de demonstratie voorbeeldbestanden van het artwork van de klant in huis hebt. Zo kunt u vóór de demonstratie problemen met ontbrekende lettertypen of halftonen oplossen.

Zorg dat zowel de printer als de directe omgeving van het apparaat schoon en vrij zijn van lege inktpatronen, oude afdrukvoorbeelden en ander afval. Het komt regelmatig voor dat er zoveel afdrukvoorbeelden naast of op de printer worden gelegd dat het apparaat zelf niet goed te zien is.

Ga na of alle productgegevens zoals brochures, prijslijsten, informatie over verbruiksmateriaal en verkoopondersteunend materiaal voor het te demonstreren product klaarliggen.

## Introductie van de SureColor S-reeks

De printers in de SureColor S-reeks zijn ontworpen **voor signalisatiemateriaal binnen- en buitenshuis**. Signalisatiemateriaal bestaat onder meer uit reclameborden en hoogwaardig verkooppuntmateriaal zoals verlichte displays en hoogwaardige voertuigbelettering.

Daarom heeft Epson diverse afdrukmodi ontwikkeld, die al naar gelang de behoefte resulteren in een hoge productie of een hoogkwalitatief eindresultaat. Deze modi worden gedefinieerd door het aantal afdrubbewegingen.

De onderstaande tabellen geven aan met welke combinatie van afdrukmodus en toepassing u de beste resultaten behaalt.

### Wat zijn de meest gebruikte afdrukmodi en resoluties?

| Afdrukmodi | Afdrukresoluties |
|------------|------------------|
| 2 Pass     | 720 × 720 dpi    |
| 4 Pass     | 720 × 720 dpi    |
| 6 Pass     | 1440 × 720 dpi   |
| 8 Pass     | 1440 × 720 dpi   |
| 12 Pass    | 1440 × 720 dpi   |

| Afdrukmodi        | Kijkafstand | Toepassing  |
|-------------------|-------------|---|
| 2 Pass            | 10 meter+   | Reclameborden<br>Banners buitenshuis<br>Mesh                                  |
| 4 Pass            | 5–10 meter  | Posters buitenshuis<br>Reclamezuilen  |
| 6 Pass            | 2–5 meter   | Grootformaatposters<br>Vloerbedrukking<br>Displays                            |
| 8 Pass<br>12 Pass | 0–2 meter   | Hoogwaardige<br>voertuigbelettering<br>Verlichte displays<br>Kleine transfers |



### Wat u kunt verwachten van de afdrukmodi

Voor hoogwaardige kleurenafdrucken is het beter om 12 of 8 pass te hanteren. Voor signalisatiemateriaal (basismateriaal of materiaal dat op grotere afstanden zichtbaar moet zijn) kunt u 2 of 4 pass selecteren.

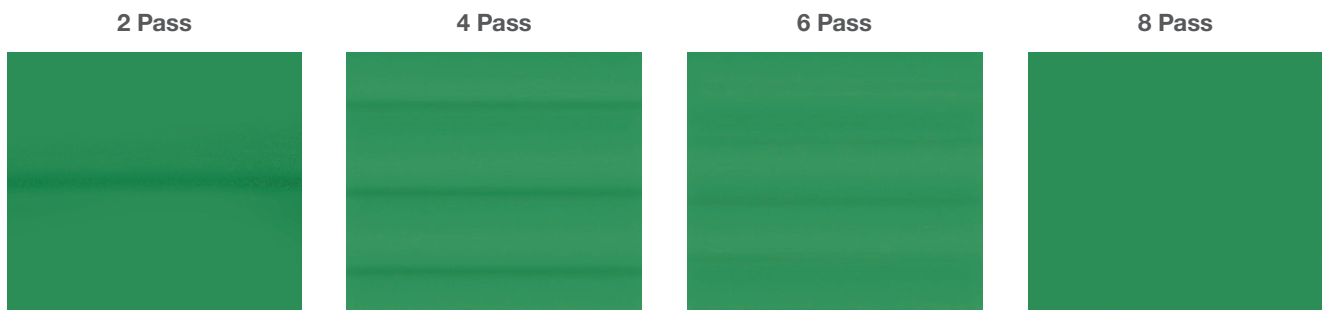
U kunt ook de afdrukmodi met 8 of 12 pass hanteren als u zeker wilt zijn van de beste kwaliteit. Met deze modus beschikt u over vloeiende schakeringen, uniforme kleurvlakken en scherpe halftonen.

Bij afdrukken in twee pass kan banding ontstaan. Bij afdrukken in 4 of 6 pass kan een geleidelijke verbetering worden waargenomen.

Banding kan op vele manieren tevoorschijn komen, maar worden meestal waargenomen als een ongelijkmatigheid in tint. Hoe ongelijkmatig dat is, hangt af van de afbeelding zelf. Bij grote kleurvlakken zijn er meer imperfecties dan bij een rijk geschakeerde halftoonafbeelding.

De mate van ongelijkmatigheid kan worden beperkt of benadrukt door de ondergrond, de printerinstelling, het kleurprofiel en instellingen in de RIP-software.

De onderstaande illustratie geeft een beeld van de resultaten die te verwachten zijn.



## Welke zaken hebben invloed op de afdrukkwaliteit?

Hoewel de SureColor-gebruikershandleiding alle bedieningsmogelijkheden van de printers uitgebreid behandelt, zijn er een paar instellingen die direct effect hebben op de algehele afdrukkwaliteit (zie de onderstaande tabel). Gebruik de onderstaande lijst als checklist voordat u klantbestanden afdrukt.

| Media instellen        | Afdrukkwaliteit instellen |
|------------------------|---------------------------|
| Rolafstand             | Spuitkop controleren      |
| Media invoer instellen | Printkop uitlijnen        |
| Spanning instellen     | Nauwkeurig kleurprofiel   |

EPSON MEDIA  
QUALIFICATION  
PROGRAM



Als u afdrukt op veelgebruikte of algemeen voorradige media, kunt u zoeken op Epson Media Qualification Program (papierkwalificatieprogramma van Epson). Epson ontwikkelt momenteel een uitgebreide bibliotheek van hoogwaardige kleurprofielen met daarin optimale instellingen voor media.

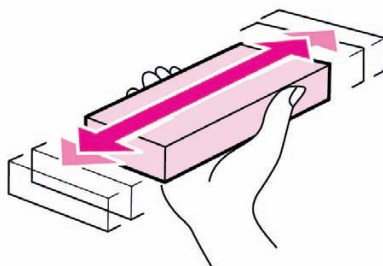
Als ze het goedkeuringsstempel van Epson bevatten, kunt u ze **zonder problemen** gebruiken. <http://epson.color-base.com/>

Als u de gewenste media niet in het Epson Media Qualification Program (papierkwalificatieprogramma van Epson) kunt vinden, kunt u contact opnemen met de leverancier van de betreffende media. Veel fabrikanten leveren profielen voor de belangrijkste software- en printerfabrikanten.

Als uw afdrukken er te verzadigd of juist niet verzadigd genoeg uitzien, is dit een sterke indicatie dat er een beter kleurprofiel nodig is.

Neem de tijd om de media in te stellen die het meest frequent wordt gebruikt. Volg de stappen onder 'Media instellen' op de SureColor-printer voor de beste resultaten voor individuele media.

## De volgende demonstratie voorbereiden



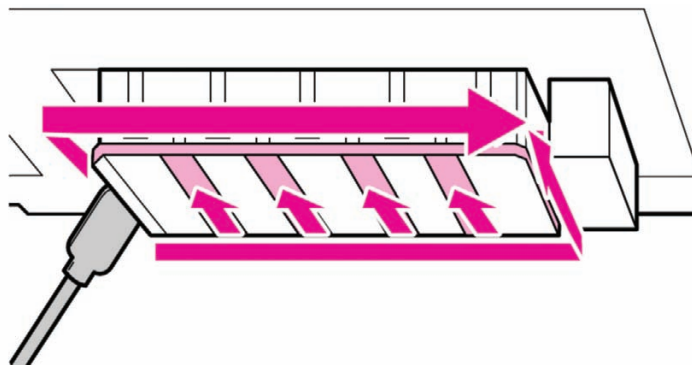
Na afronding van een demonstratie moet u altijd **printeronderhoud uitvoeren** zoals aangegeven in de gebruikershandleiding. Daarmee zorgt u dat de printkop in goede staat blijft en bespaart u tijd op de voorbereiding van de volgende demonstratie.

Alle printers die inkt gebruiken met zware deeltjes, zoals metallic zilver of wit, zullen beter presteren **bij regelmatig gebruik**.

Regelmatig gebruik voorkomt neerslag in de inktpatronen en inktbuisjes.

In een demonstratieomgeving kan het zijn dat de printer niet iedere dag wordt gebruikt. Wanneer u verwacht dat de printer **meer dan 7 dagen** buiten gebruik zal zijn, moet u de reinigingspatronen van Epson gebruiken om de betrouwbaarheid van de printer voor de lange termijn te waarborgen.

Als u van plan bent de printer om de paar dagen te gebruiken, is dagelijks onderhoud voldoende om de printer in goede staat te houden. Als onderdeel van het dagelijks onderhoud moet u **de patronen** gedurende 15 tot 20 seconden **schudden**.



Als u tijdens de demonstratie onderhoud uitvoert, geef de klant dan een kopie van de gebruikershandleiding voor SureColor en volg de richtlijnen op. Zo zorgt u dat de klant begrijpt dat onderhoudsprocedures goed gedocumenteerd zijn, en dat alle operators er toegang toe hebben.

Ter illustratie van een goede onderhoudsprocedure kunt u **de printkop reinigen** en daarbij aangeven dat de stukjes tussen het oppervlak van de spuitkoppen (aangegeven door pijlen) wél moeten worden afgenomen, maar de spuitkoppen zelf niet, omdat dan de kans bestaat dat de printkop beschadigd raakt. Veel nieuwe gebruikers maken die fout.

Gebruik tijdens de demonstratie van onderhoud altijd het gereedschap en de verbruiksmaterialen die in de onderstaande lijst worden opgesomd.

|            |   |
|------------|---|
| C13T699300 | Inktreiniger (reinigingsvloeistof voor onderhoud aan de printkop)     |
| C13T724000 | Afvalinktreservoir (voor het opvangen van verzamelde verbruikte inkt) |
| C13T724100 | Onderhoudskit (doekje, reinigingsstok, beschermende handschoenen)     |

## Een rondleiding



- 1** **Inkpatronen plaatsen:** De **SC-S50600** is leverbaar als model met **4 of 5 kleuren**. Dit betekent dat dit gedeelte op twee manieren kan worden gevuld. Bij de vierkleurenversie worden er 2 sets CMYK-patronen met elk 700 ml Epson UltraChrome GS2-inkt geplaatst. Bij de vijfkleurenversie worden er daarnaast twee extra patronen met elk 600 ml witte Epson UltraChrome GSX-inkt geplaatst.



De **SC-S70600** is beschikbaar als model met **8 of 10 kleuren**. Bij het achtkleurenmodel wordt er één CMYKLcLmLkOr-set geplaatst, bestaande uit Epson UltraChrome GSX-patronen. Bij het tienkleurenmodel worden daarnaast aanvullende witte en metallic zilveren Epson UltraChrome GSX-patronen geplaatst.



De patronen in de SC-S70600 bevatten verschillende volumes. De inkt voor de Epson UltraChrome GSX heeft normaal gesproken een inhoud van 700 ml, maar bij wit en metallic zilver is dit respectievelijk 600 en 350 ml.

Alle patronen worden geplaatst en beveiligd via de goed toegankelijke patroonhouder. Inktpatronen bevatten een chip waarmee het inktverbruik nauwkeurig aan de gebruiker kan worden doorgegeven.

- 2** **Onderhoudsklep.** Printkopkleppen en reinigingsmechanismen zijn goed bereikbaar, zodat eventueel onderhoud eenvoudig en efficiënt kan worden uitgevoerd.
- 3** **2,5-inch kleurenbedieningsscherm.** De belangrijkste interface voor alle installatie- en configuratieopties van de printer. De menu's zijn overzichtelijk, voor intuïtieve bediening van het apparaat.
- 4** **Verwarming achteraf.** Groot verwarmd oppervlak waar inkt in optimaal tempo kan drogen voor goede afdrukkwaliteit en hoge productiviteit.



- 5 **Klep voor Epson Micro Piezo AD-TFP-printkop.** De onderhoudsruimte biedt snel en eenvoudig toegang tot printkoppen voor preventief onderhoud. Zowel de SC-S50600 als de SC-S70600 is voorzien van twee printkoppen.
- 6 **Automatische opwikkelspoeleenheid.** Hiermee wordt het bedrukte materiaal zorgvuldig teruggewikkeld in de door de gebruiker aangegeven richting. Automatische opwikkeling kan worden uitgeschakeld ten behoeve van handmatige bediening.
- 7 **Afvalreservoir van 2 liter.** Dit is verbruiksmateriaal. Het reservoir vangt alle inktafval uit de SureColor-printer op. Het reservoir kan eenvoudig worden afgedicht en vervangen zonder dat de gebruiker in contact komt met de afgevoerde inkt. Vervangende reservoirs zijn verkrijgbaar bij de lokale leverancier.



- 8 **Papierrolhouder en papierlaadstation.** Het papierlaadstation is voorzien van een gebruiksvriendelijk krikstelsel, waarmee de gebruiker het papier efficiënt en veilig de SureColor-printer in kan schuiven. De papierrolhouder kan zonder doorvoeras worden bediend en ondersteunt kernen met een diameter tot 3 inch.  
Alle printers uit de SureColor S-reeks zijn compatibel met het optionele 'systeem voor zware papierrollen'.
- 9 **Verwarming vooraf.** Verwarmt de media vóór afdrukken om tot optimale afdrukomstandigheden voor de gekozen media te komen.
- 10 **Papierlaadhendel.** Hiermee kan de gebruiker het papier invoeren vanaf de voorkant of achterkant van het apparaat.
- 11 **Papierspanner.** Hiermee kan de gebruiker de beste spanning instellen voor het automatisch terugspoelen van de ondergrond.

# Het bedieningspaneel

## Voeding

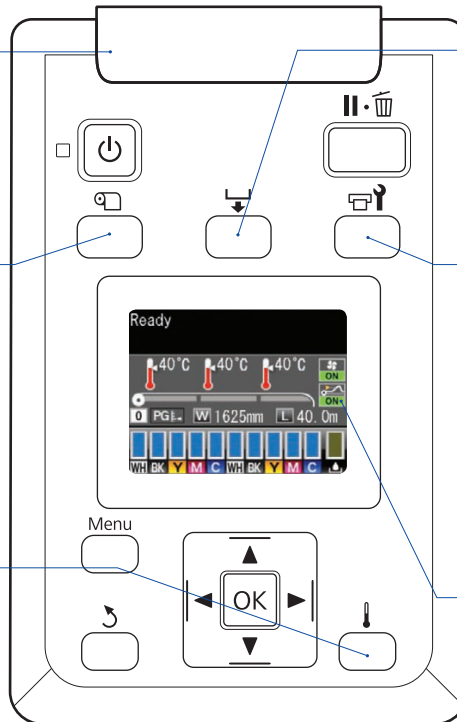
- Uitgeschakeld: Normale bediening
- Aan: (Oranje/knippert) Er is een fout opgetreden

## Papier instellen

- Papier selecteren
- Instellingen aanpassen
- Resterend papier
- Overzicht van papier afdrukken

## Verwarmen en drogen

- Temperatuur van de verwarming
- Aanvullende drogerinstelling



## Papier laden

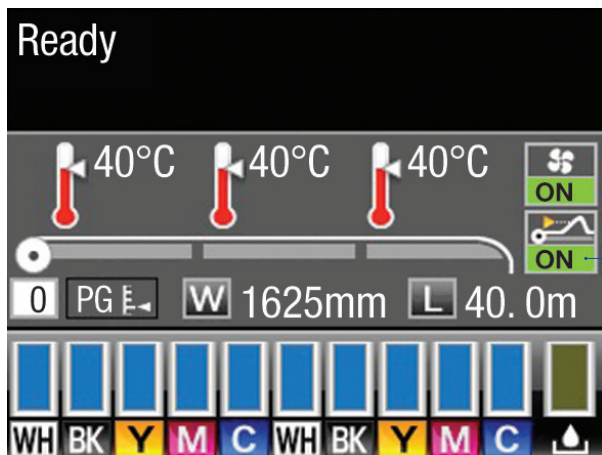
- Papier naar snijpositie verplaatsen
- Instelling handmatig laden selecteren

## Onderhoud

- Spuitkop controleren
- Reiniging
- Kop reinigen
- Kop onderhouden
- Afvalinkteller

## Sensor voor detectie van papier optillen (SC-S50600/SC-S50610)

De printer controleert of het papier tijdens het afdrukken de printkop raakt

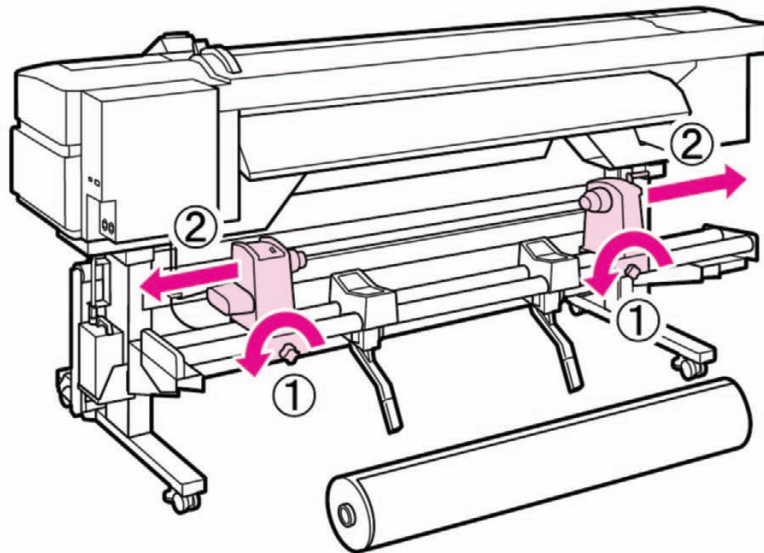


Sensor voor detectie van papier optillen (SC-S50600/SC-S50610)

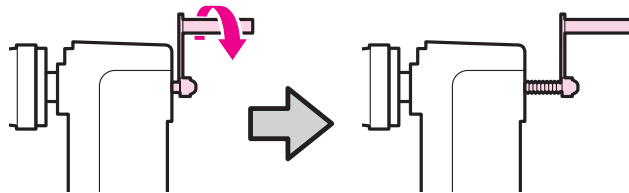
## Media laden

Papier in en uit de SureColor-printers laden biedt goede mogelijkheden om het gebruiksgemak en de productiviteit van de printer te benadrukken. U kunt tijdens deze handelingen duidelijk laten zien hoe makkelijk het voor één enkele gebruiker is om media te laden, goed uit te lijnen en het apparaat op zorgvuldige doch efficiënte wijze te bedienen.

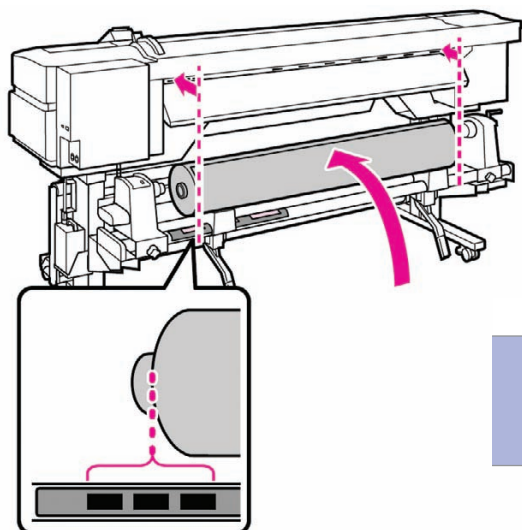
### Aanbevolen methode voor het laden van papier



Maak de schroeven waarmee de rolhouder is bevestigd los (1) en stel de rolhouders af (2) op de ondergrond. Probeer de houders op gelijke afstand van het midden te plaatsen.

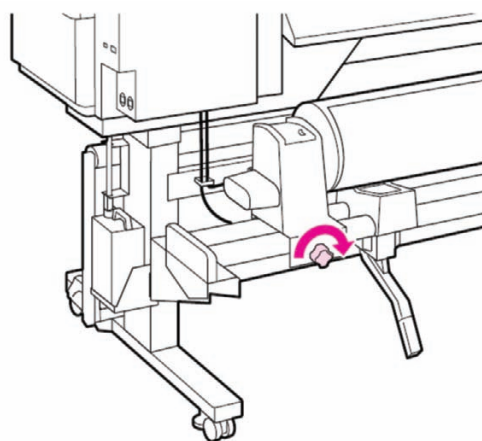
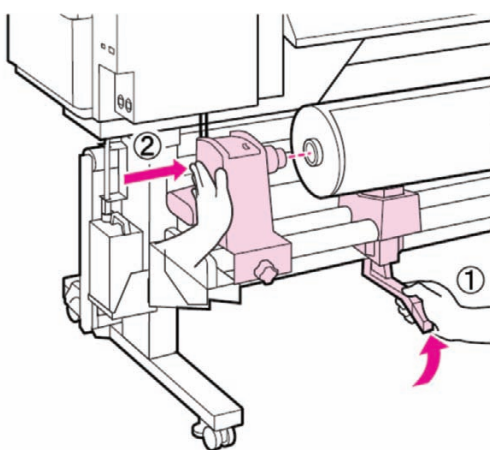


Als u merkt dat de as van de rechterhouder niet zichtbaar is, draait u de houder naar u toe tot deze stopt.

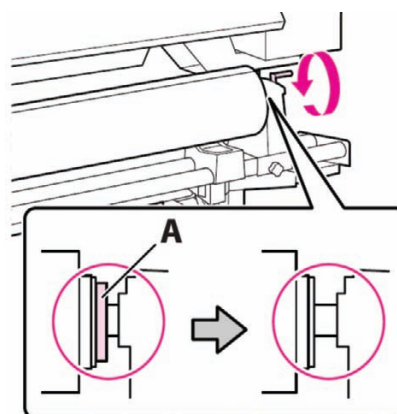
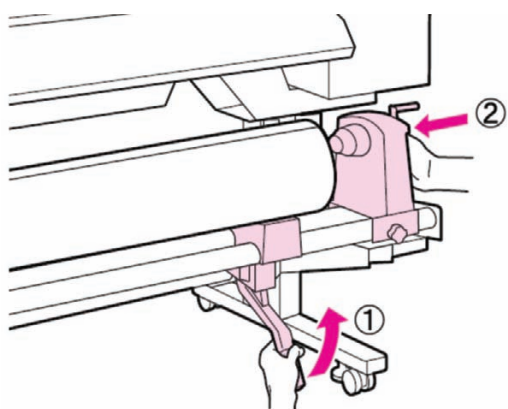


|            | Buitenste balk | Middelste balk | Binnenste balk |
|------------|----------------|----------------|----------------|
| Rolbreedte | 64-inch        | 60-inch        | 50-inch        |
|            | 54-inch        | 16-inch        | 44-inch        |
|            | 50-inch        |                | 36-inch        |

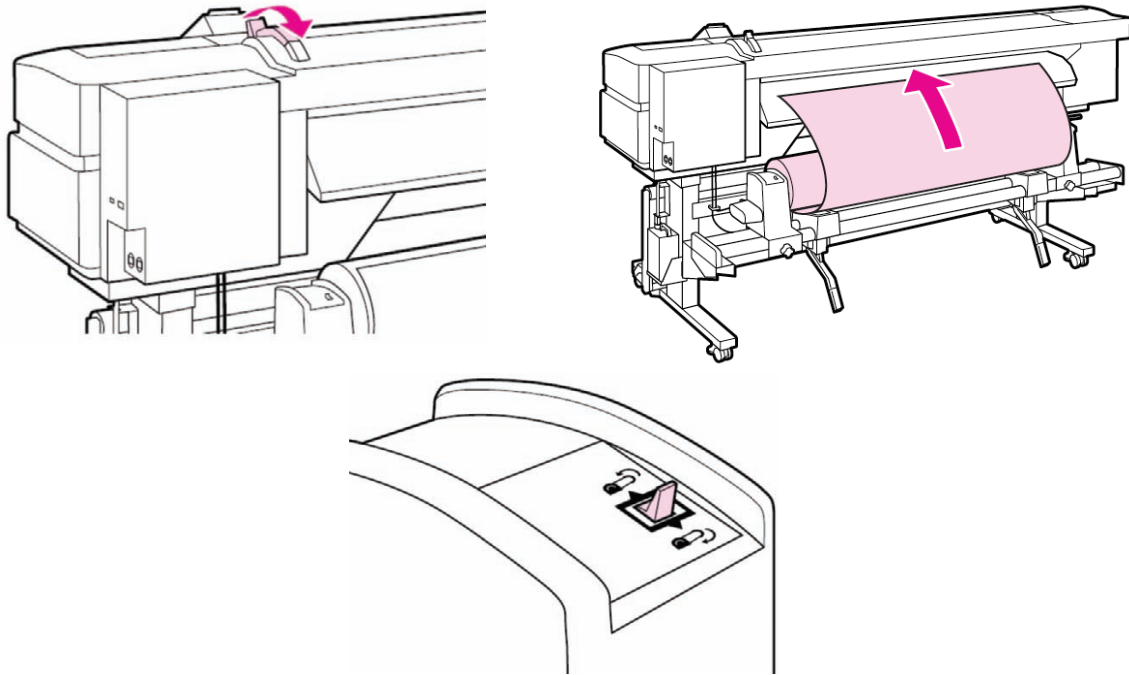
Buitenste balk, middelste balk, binnenste balk



Lijn de linkerrand van de media uit met de bijbehorende zwarte balk. Til de media met de hendel aan de linkerkant omhoog om de rolhouder links eenvoudig in te voegen voor bediening zonder doorvoeras. Deze hendel is zo ontworpen dat het laden van de media snel, eenvoudig en gelijkmatig gebeurt.



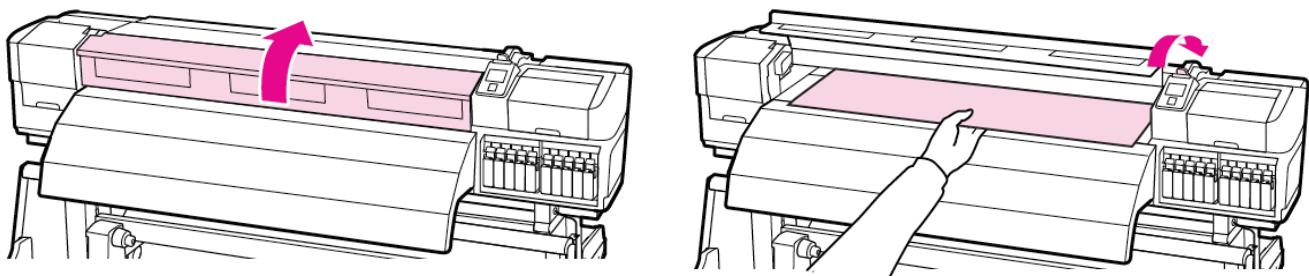
Draai de schroeven van de rolhouder aan en herhaal het proces aan de rechterkant. Draai de hendel van de rechterhouder in de aangegeven richting om te zorgen dat de rolhouder goed vastzit.



Open de papierlaadhendel en schuif de media in de printer. De papierlaadhendel is zó geplaatst dat u deze vanaf de voorkant én vanaf de achterkant kunt bereiken. Dat betekent dat **media sneller kan worden geladen**.

Gebruik de papierinvoerschakelaar bij het doorvoeren van zware of moeilijk te hanteren media.

Voer het papier voorbij de rollers en begin met aanpassing van de positie van de drukrollers.

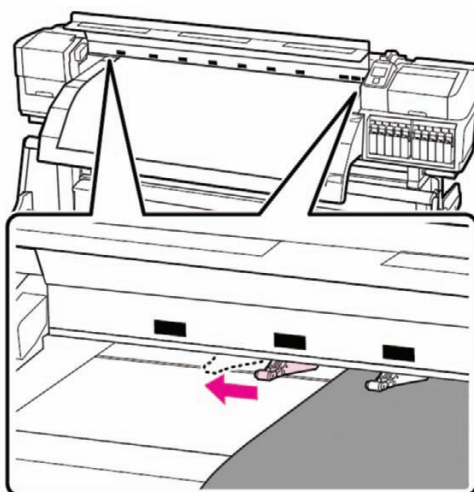


Er zijn twee soorten rollers: hogedrukrollers en lagedrukrollers. Er zijn twee hogedrukrollers in totaal. Ze bevinden zich aan weerszijden van de printer. Ze zijn lichtgroen en daardoor eenvoudig te herkennen. Deze rollers worden gebruikt bij de productie van afdrukken met inktlagen, bijv. bij kleureninkt op wit, of kleureninkt op metaallic. De hogedrukrollers zorgen dat de media nauwkeurig terug wordt gevoerd in de printer.

Bij afdrukken zonder inktlagen zijn de hogedrukrollers niet nodig. Ze moeten dan buiten het afdrukgebied worden geplaatst. De reden hiervan is dat hogedrukrollers deuken in zachte media kunnen maken.

Bij het afdrukken met inktlagen moeten de lagedrukrollers buiten gebruik worden gesteld, aangezien het terugvoeren van de media met inkt op het oppervlak in strepen op het bedrukte oppervlak kan resulteren, of in inktafdrukken op de rollers.



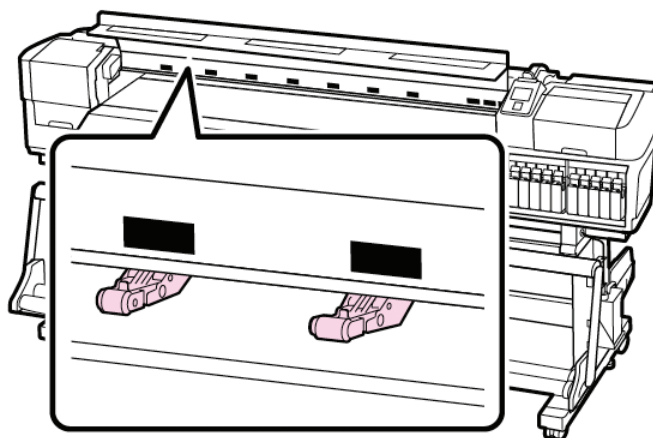


Bij het instellen van de drukrollers moet u rollers die niet worden gebruikt, uit de buurt van de zwarte labels houden.

De te gebruiken drukrollers moeten worden uitgelijnd met de zwarte labels.

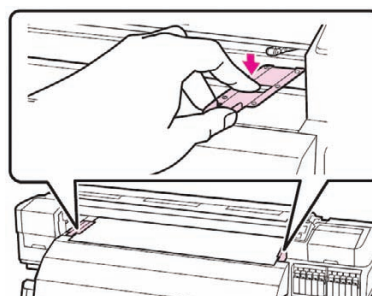
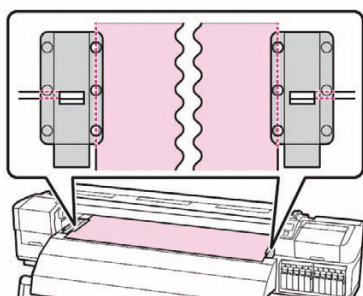
Alle drukrollers buiten de uitlijning van de zwarte labels oefenen geen druk op de media uit wanneer de papierlaadhendel in positie is gebracht.

Voor de goede invoer van de media moet u lagedrukrollers 5 mm van de randen van de media plaatsen. Hogedrukrollers plaatst u 10 mm van de randen.



Als alles op z'n plaats zit, laat u de papierlaadhendel zakken om het papier op z'n plek te houden. Alle printers uit de SureColor S-reeks kunnen de media achterwaarts doorvoeren. Deze functie heeft drie belangrijke voordelen.

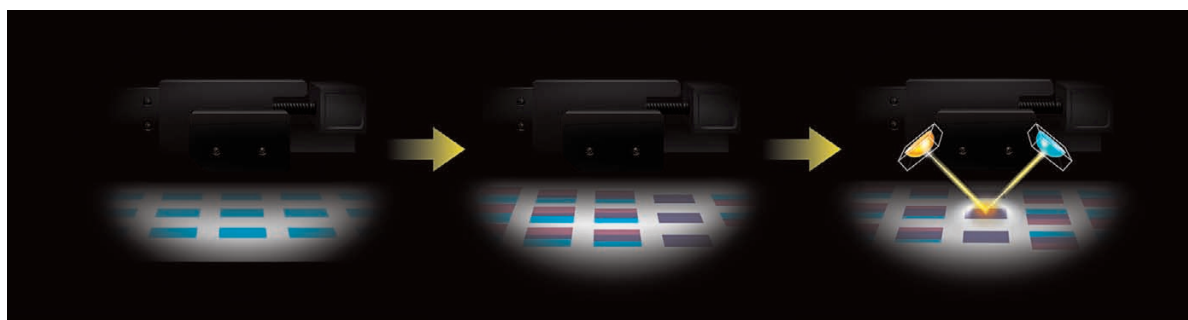
- **Automatische skew-correctie**, zelfs nadat u de papierlaadhendel hebt laten zakken.
- **Optimale spanningsregeling** voor diverse mediasoorten.
- **Minder afval** door de media achterwaarts in de printer terug te voeren.



Bevestig daarna de papierplaatjes aan weerszijden van de media. Plaats deze plaatjes zó dat de randen van de media in het midden van de ronde gaten vallen. Schuif de plaatjes vervolgens door tot de witte lijn in het vierkante venster zichtbaar is. Duw de plaatjes dan omlaag om ze te vergrendelen. Sluit de klep aan de voorkant. De media is geladen.

Nu zal de SureColor op het bedieningspaneel automatisch vragen om bevestiging van de media-instelling.

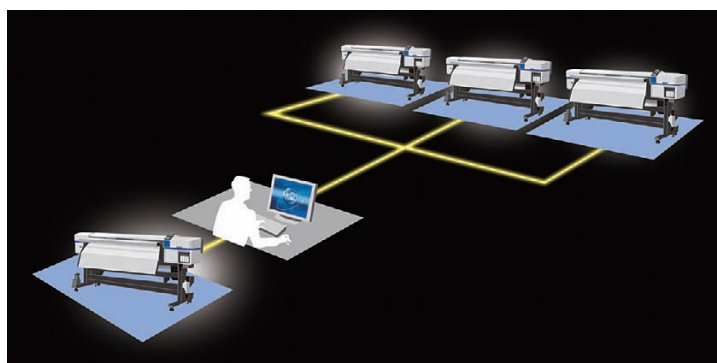
## Hulpmiddelen om de productiviteit te verhogen



### Sensor met inktmarkering

Teneinde de productiviteit van de Epson SureColor-printers te vergroten, kunnen gebruikers op efficiënte wijze via de automatische aanpassing van de printer nieuwe ondergronden instellen met optimale kwaliteitsparameters.

Demonstreer hoe eenvoudig dit in zijn werk gaat door op het bedieningspaneel **'Mediaconfiguratie>Instellingen aanpassen'** te selecteren en vervolgens een van de opties **'Uitlijning van de kop'** of **'Invoeraanpassing'** automatisch te laten aanpassen.



### Epson LFP Remote Panel 2

Wanneer er meer dan één printer uit de SureColor S-reeks beschikbaar is, kunnen met behulp van het softwarepakket Epson LFP Remote Panel 2 software-upgrades, papiergegevens en kalibratiegegevens van het ene apparaat naar het andere worden doorgegeven. Met dit hulpmiddel voor het vergroten van de productiviteit kunt u efficiënt aangepaste media-instellingen op apparaten dupliceren, zodat deze maar kort buiten gebruik zijn.

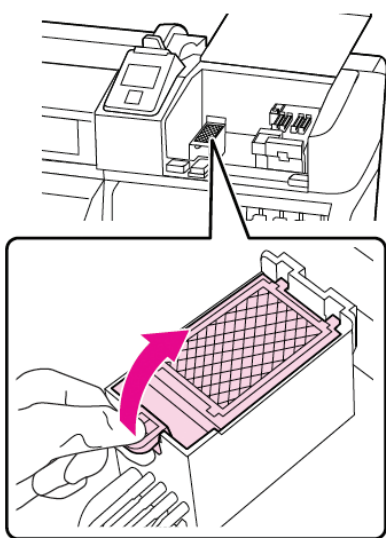
## Onderhoud door de gebruiker

De hoogwaardige uitvoer van de printers in de Epson SureColor S-reeks vergt slechts licht onderhoud. Gebruikers moeten regelmatig de rol en drukrollers reinigen. Verder moeten ze om de zes maanden enkele lichte onderhoudswerkzaamheden uitvoeren.

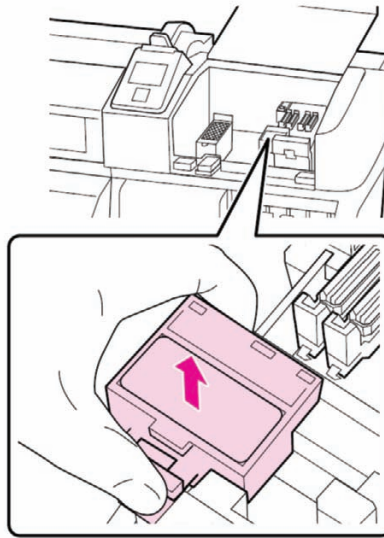
Als hierom wordt gevraagd, demonstreert u de grondbeginselen van deze onderhoudshandelingen. Selecteer op het bedieningspaneel van de SureColor-reeks de optie 'Onderhoud aan de printkop' onder 'Onderhoud'.

Zodra op de knop OK wordt gedrukt, wordt de printkop aan de linkerkant van de printer in de reinigingsstand gezet. Er zijn drie handelingen die op dit moment kunnen worden uitgevoerd.

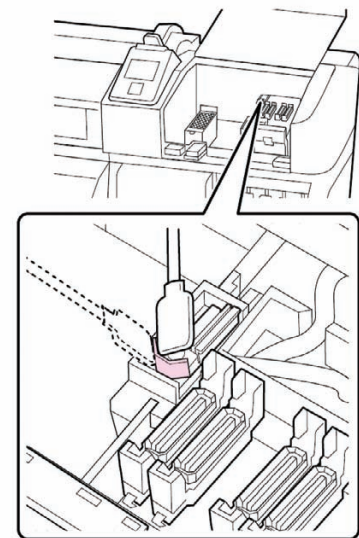
Spoelkussentje vervangen, wisser met de hand reinigen en wisser terugplaatsen.



**Spoelkussentje vervangen**



**Wisser terugplaatsen**



**Wisser verwijderen voor reiniging**

Verdere details over onderhoudswerkzaamheden vindt u in de gebruikershandleiding voor de Epson SureColor.

Omdat de onderdelen goed bereikbaar en hanteerbaar zijn, kan de Epson SureColor S-reeks met gemak door de eindgebruiker zelf worden onderhouden. Er is dus geen externe onderhoudsmonteur nodig.

Een goede tip voor extra betrouwbare bediening is om de printer aan te laten staan. In de slaapstand verbruikt de printer weinig stroom. Er worden tevens automatisch reinigingscycli uitgevoerd. Er wordt geadviseerd 'Periodieke reiniging' in te stellen op 'Licht' en dan te kiezen voor om de 4–6 uur.

Als de printer gedurende 7 dagen of langer niet wordt gebruikt, verdient het aanbeveling de inkt af te voeren en te vervangen door reinigingsvloeistof.

Het is belangrijk dat de patronen elke dag worden verwijderd en geschud om neerslag van de pigmenten te voorkomen.



Gebruik de optie 'Inkt vernieuwen' op het bedieningspaneel als u ongelijkmatige kleurvlakken ziet bij afdrukken met witte of metallic inkt.

## Printdemonstratie

Epson heeft vier voorbeelden geleverd waarmee de mogelijkheden van de printer effectief kunnen worden gedemonstreerd. Kleurbeheer en afdrukopties zijn al in het afdrukbestand opgenomen, zodat er weinig technische aspecten hoeven te worden geconfigureerd. Het enige wat u hoeft te doen, is het bestand naar de printer te 'downloaden'.

Voor dat doel heeft Epson basissoftware toegevoegd.

| Naam        | Printer   | Beeld   | Aantal | Afdruksnelheid           | Aantal bewegingen | Papier                                       |
|-------------|-----------|---|--------|--------------------------|-------------------|--|
| SEIKO Watch | SC-S30600 |    | 1      | 9,9 m <sup>2</sup> /uur  | 6 Pass            | 3M IJ40 of Metamark MD5 Glossy White         |
| Mosaic      | SC-S30600 |   | 1      | 9,9 m <sup>2</sup> /uur  | 6 Pass            | 3M IJ40 of Metamark MD5 Glossy White         |
| Vertex Can  | SC-S30600 |  | 1      | 9,9 m <sup>2</sup> /uur  | 6 Pass            | 3M IJ40 of Metamark MD5 Glossy White         |
| SEIKO Watch | SC-S50600 |  | 1      | 51,8 m <sup>2</sup> /uur | 2 Pass            | Mactac JT 5829R of Metamark MD5 Glossy White |
| Vertex Can  | SC-S30600 |  | 1      | 17,6 m <sup>2</sup> /uur | 6 Pass            | Mactac JT 5829R of Metamark MD5 Glossy White |

| Naam              | Printer   | Beeld  | Aantal | Afdruksnelheid           | Aantal bewegingen | Papier                                       |
|-------------------|-----------|--|--------|--------------------------|-------------------|--|
| Lustina Cosmetics | SC-S30600 |   | 1      | 17,6 m <sup>2</sup> /uur | 6 Pass            | Mactac JT 5829R of Metamark MD5 Glossy White |
| Phantasy Fashion  | SC-S70600 |  | 6      | 1 m <sup>2</sup> /uur    | 72 Pass           | Lintec Transparant L.A.G E-1000ZC            |

Het wordt aanbevolen om de af te drukken voorbeelden naar uw lokale harde schijf te kopiëren. Als u deze bestanden direct vanaf de dvd of USB-stick afdrukt, kan dit de overdracht en afdruksnelheid vertragen.

Als u de bestanden hebt gekopieerd, moet u de interfacesoftware installeren. De software is alleen compatibel met Windows. Dat betekent dat u een pc nodig hebt. Ondersteunde besturingssystemen zijn Windows®\* XP, 2000, Vista en Windows 7.

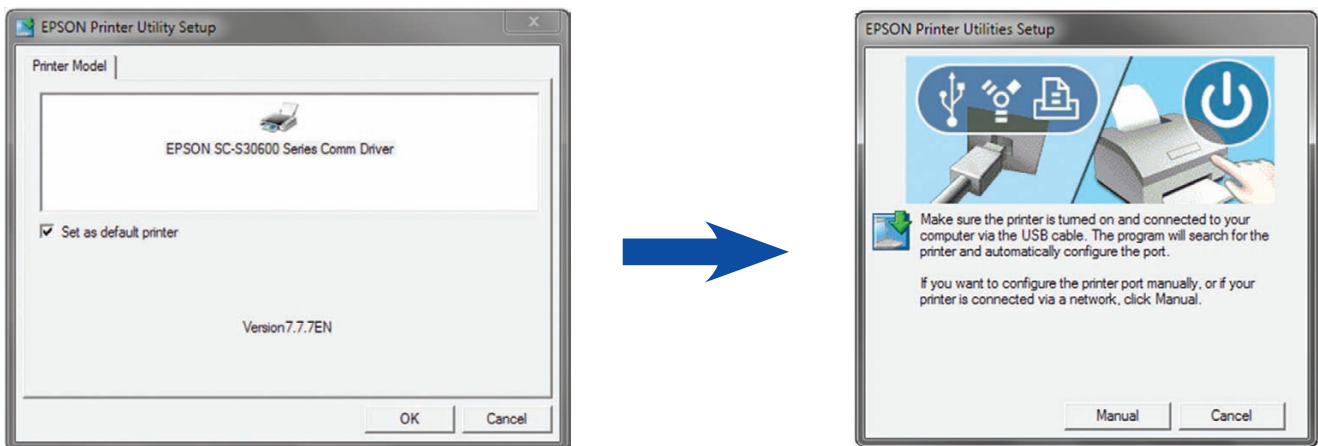
\*Windows is een geregistreerd handelsmerk van Microsoft Corporation Inc.



De interfacesoftware bestaat uit twee delen. Het eerste deel is de **communicatiedriver**. Dit is in feite een normale printerdriver zonder selecteerbare afdrুকopties.

Installeer de communicatiedriver voor de Epson SC-reeks door de juiste versie van 'Setup.exe' te starten. Er zijn twee versies, een voor 32-bits besturingssystemen en een voor 64-bits systemen.

### Installatiewizard voor de communicatiedriver van de Epson SC-reeks



Volg na het starten van de installatie de instructies op het scherm en wacht tot de installatiewizard voor de driver klaar is. Als zich problemen voordoen, kunt u voor hulp contact opnemen met de technische support van Epson.

Start vervolgens 'DataTransmit.exe', waarna het onderstaande scherm verschijnt:



### Uitleg bij interface van DataTransmit

- 1 Met de knop naast dit vak navigeert u naar het afdrুকbestand (PRN) op uw harde schijf
- 2 Selecteer in de vervolgkeuzelijst de Epson SureColor-printer
- 3 Aantal gewenste exemplaren
- 4 Knop voor afdrucken
- 5 Knop voor afsluiten

## Vragen en antwoorden

### V – Is het mogelijk het 2 liter-afvalreservoir te legen voor hergebruik, zoals bij de GS6000?

A – Het afvalreservoir is verbruiksmateriaal en moet worden gerecycled als het bedieningspaneel dat aangeeft. Het onderdeelnummer van het afvalreservoir is: **C13T724000**.

### V – Onder welke omstandigheden en hoe kan ik media achterwaarts de printer invoeren?

A – Als u Media achterwaarts wilt invoeren, moet het gedrukte oppervlak goed droog zijn. Druk via het bedieningspaneel op de knop 'Media-invoer' en daarna op de knop voor achterwaarts invoeren om de media achterwaarts in te voeren. Dankzij de automatische documentinvoer wordt de media teruggedrolt.

### V – Ik kan tot 30 gepersonaliseerde mediasoorten creëren. Kan ik die mediasoorten zelf een naam geven?

A – Door verbeteringen op de interface van het bedieningspaneel kunt u inderdaad zelf een naam voor mediasoorten invoeren. U kunt dit doen vanuit het bedieningspaneel, of vanuit het softwarepakket LFP Remote Panel 2.

### V – Welke aanvullende opties zijn beschikbaar voor de nieuwe Epson SureColor S-reeks?

A – De Epson SureColor S-reeks heeft twee aanvullende opties:

**Papiersysteem voor zware rollen** – tot 80 kg met een diameter tot 30 cm. Deze optie kan worden aangeschaft door klanten die de grotere papierrollen gebruiken.

Er kan een **extern droogstelsel** worden gekocht om de droogtijd en efficiëntie op specifieke papiersoorten te verhogen. Deze 'optie' wordt standaard geleverd bij de SureColor SC-S50600 en SC-S50610.

### V – Ik beschik over geen van de mediasoorten die vermeld worden in de tabel met afdrukvoorbeelden. Kan ik andere mediasoorten gebruiken?

A – Als u alternatieve mediasoorten gebruikt, kunnen we de afdrukkwaliteit niet garanderen, zelfs al ondersteunt deze printer een breed scala aan ondergronden. De afdrukbestanden zijn geoptimaliseerd voor de aangegeven mediasoorten.

### V – Wat zijn de voordelen van de sensor voor inktmarkeringen voor de klant?

A – Dankzij de sensor voor inktmarkeringen kan de SureColor S-reeks automatisch standaardaanpassingen uitvoeren, zoals media-invoer, bidirectionele en unidirectionele uitlijning voor alle mediasoorten. U hoeft dus geen patches meer in te lezen en correctiewaarden in te voeren voor hoogwaardige afdrukken op tal van mediasoorten.

# Productspecificaties

## SureColor SC-S50600

|                                 |   |
|---------------------------------|---|
| MODEL                           | SureColor SC-S50600 (4 kleuren)<br>SureColor SC-S50600 (5 kleuren)                          |
| TECHNOLOGIE                     |   |
| Afdruktechnologie               | Micro Piezo TFP-printkop × 2  |
| Afdrukresolutie                 | 1440 × 1440 dpi   |
| INKSYSTEEM                      | Epson UltraChrome GS2-inkt  |
| Kleur                           | Cyaan, Magenta, Geel, Zwart<br>Epson UltraChrome GSX-inkt Wit                               |
| AFDRUKSNELHEID                  | Tot 51,8m <sup>2</sup> /uur (high-speed modus) en 17,6 m <sup>2</sup> /uur (productiemodus) |
| AANSLUITMOGELIJKHEDEN           |   |
| Ethernet TCP/IP                 | 10 / 100 / 1000 – USB High Speed 2.0/1.1  |
| PAPIERBEHEER                    |   |
| Afdrukmarges van papierrollen   | 60 × 80 mm  |
| Afmetingen van papierrol        | Breedte: 300 mm tot 1.625,60 mm   |
| ELEKTRISCHE SPECIFICATIES       |   |
| Energieverbruik tijdens gebruik | ca. 895 W   |
| Energieverbruik in stand-by     | ca. 775 W   |
| Energieverbruik in slaapstand   | ca. 14 W  |
| AFMETINGEN (BxDxH)              | 2.620 × 1.259 × 1.311 mm  |
| GEWICHT                         | 238 kg  |
| GELUIDSNIVEAU                   | 60,5 dB   |
| DRIVER                          | Adobe Illustrator Plug-in Software  |
| SOFTWARE                        | XP, Vista, 64, Mac Os   |
| LICHTECHTHEID                   | Tot 3 jaar*   |
| OPTIES                          | Mediasysteem voor zware rollen: C12C890761  |
| GARANTIE                        | Standaard: 1 jaar on-site, Uitgebreid: 3 jaar on-site                                       |

### LOGISTIEKE PRODUCTINFORMATIE

| MODEL       | SureColor SC-S50600<br>(4 kleuren) | SureColor SC-S50600<br>(5 kleuren) |
|-------------|------------------------------------|------------------------------------|
| ARTIKELCODE | C11CC21001A0                       | C11CC21001A1                       |
| EAN-CODE    | 8715946520421                      | 8715946520421                      |

### STANDAARD MEEGELEVERD

- Printer
- Media-in-/uitvoersysteem
- Volledige set met inkt
- Extra droogstelsysteem voor afdrukken
- Hoofdvoedingskabels
- Installatiehandleidingen
- Onderhoudsset
- Software
- Cd-rom met pdf-handleidingen
- Afvalreservoir voor inkt

### COMPATIBILITEIT VAN INKTPATRONEN

|                     |            |
|---------------------|------------|
| Patronen van 700 ml |            |
| ● Zwart             | C13T687100 |
| ● Cyaan             | C13T687200 |
| ● Magenta           | C13T687300 |
| ● Geel              | C13T687400 |
| Patroon van 600 ml  |            |
| ○ Wit**             | C13T713A00 |

**VOOR DE BESTE RESULTATEN MOET U  
ALTIJD ORIGINELE EPSON-INKT GEBRUIKEN**

\* Gebaseerd op testnormen van Epson: ISO18930. Vormt geen garantie of waarborg voor de levensduur van afgedrukte afbeeldingen. De levensduur van afgedrukte afbeeldingen kan variëren afhankelijk van de ondergrond, de toepassing en omgevingscondities.

\*\* Alleen beschikbaar op het vijfkleurenmodel

## SureColor SC-S50610

|  |  |
|--|--|
| MODEL  | SureColor SC-S50610 (4 kleuren)<br>SureColor SC-S50610 (5 kleuren)                           |
| TECHNOLOGIE<br>Afdruktechnologie<br>Afdrukresolutie  | Micro Piezo TFP-printkop × 2<br>1440 × 1440 dpi  |
| INKSYSTEEM<br>Kleur  | Epson UltraChrome GS2-inkt<br>Cyaan, Magenta, Geel, Zwart<br>Epson UltraChrome GSX-inkt Wit  |
| AFDRUKSNELHEID   | Tot 51,8 m <sup>2</sup> /uur (high-speed modus) en 17,6 m <sup>2</sup> /uur (productiemodus) |
| AANSLUITMOGELIJKHEDEN<br>Ethernet TCP/IP   | 10 / 100 / 1000 – USB High Speed 2.0/1.1   |
| PAPIERBEHEER<br>Afdrukmarges van papierrollen<br>Afmetingen van papierrol  | 60 × 80 mm<br>Breedte: 300 mm tot 1.625,60 mm  |
| ELEKTRISCHE SPECIFICATIES<br>Energieverbruik tijdens gebruik<br>Energieverbruik in stand-by<br>Energieverbruik in slaapstand | ca. 895 W<br>ca. 775 W<br>ca. 14 W   |
| AFMETINGEN (B×D×H)   | 2.620 × 1.259 × 1.311 mm   |
| GEWICHT  | 238 kg   |
| GELUIDSNIVEAU  | 60,5 dB  |
| DRIVER   | Adobe Illustrator Plug-in Software   |
| SOFTWARE   | XP, Vista, 64, Mac Os  |
| LICHTECHTHEID  | Tot 3 jaar*  |
| OPTIES   | Mediasysteem voor zware rollen: C12C890761   |
| GARANTIE   | Standaard: 1 jaar on-site, Uitgebreid: 3 jaar on-site  |

### LOGISTIEKE PRODUCTINFORMATIE

| MODEL       | SureColor SC-S50610<br>(4 kleuren) | SureColor SC-S50610<br>(5 kleuren) |
|-------------|------------------------------------|------------------------------------|
| ARTIKELCODE | C11CC21401A0                       | C11CC21401A1                       |
| EAN-CODE    | 8715946520438                      | 8715946520438                      |

### STANDAARD MEEGELEVERD

- Printer
- Media in-/uitvoer systeem
- Volledige set met inkt
- Extra droogstelsysteem voor afdrukken
- Hoofdvoedingskabels
- Installatiehandleidingen
- Onderhoudsset
- Software
- Cd-rom met pdf-handleidingen
- Afvalreservoir voor inkt

### COMPATIBILITEIT VAN INKTPATRONEN

|                     |            |
|---------------------|------------|
| Patronen van 700 ml |            |
| ● Zwart             | C13T688100 |
| ● Cyaan             | C13T688200 |
| ● Magenta           | C13T688300 |
| ● Geel              | C13T688400 |
| Patroon van 600 ml  |            |
| ○ Wit**             | C13T713A00 |

**VOOR DE BESTE RESULTATEN MOET U  
ALTIJD ORIGINELE EPSON-INKT GEBRUIKEN**

\* Gebaseerd op testnormen van Epson: ISO18930. Vormt geen garantie of waarborg voor de levensduur van afgedrukte afbeeldingen. De levensduur van afgedrukte afbeeldingen kan variëren afhankelijk van de ondergrond, de toepassing en omgevingscondities.

\*\* Alleen beschikbaar op het vijfkleurenmodel

# Productspecificaties

## SureColor SC-S70600

|                                 |   |  |
|---------------------------------|---|--|
| MODEL                           | SureColor SC-S70600 (8 kleuren)   | SureColor SC-S70600 (10 kleuren)   |
| TECHNOLOGIE                     | Micro Piezo TFP-printkop  |  |
| Afdruktechnologie               | 1440 × 1440 dpi   |  |
| Afdrukresolutie                 |   |  |
| INKSYSTEEM                      | Epson UltraChrome GSX   |  |
| Kleur                           | cyaan, magenta, geel, zwart, lichtzwart, lichtcyaan, lichtmagenta, oranje                       | cyaan, magenta, geel, zwart, lichtzwart, lichtcyaan, lichtmagenta, oranje, metallic zilver, wit  |
| AFDRUKSNELHEID                  | Tot 26,8 m <sup>2</sup> /uur (high-speed modus) en 18,2 m <sup>2</sup> /uur (productiemodus)    | Tot 26,8 m <sup>2</sup> /uur high-speed modus en 18,2 m <sup>2</sup> /uur (productiemodus) – metallic-inkt tot 4,0 m <sup>2</sup> /uur, witte inkt tot 3 m <sup>2</sup> /uur |
| AANSLUITMOGELIJKHEDEN           | 10 / 100 / 1000 – USB High Speed 2.0/1.1  |  |
| Ethernet TCP/IP                 |   |  |
| PAPIERBEHEER                    | 60 × 80 mm  |  |
| Afdrukmarges van papierrollen   | Breedte: 300 mm tot 1.625,60 mm   |  |
| Afmetingen van papierrol        |   |  |
| ELEKTRISCHE SPECIFICATIES       | ca. 800 W   |  |
| Energieverbruik tijdens gebruik | circa 580 W (verwarmingselement uit)  |  |
| Energieverbruik in stand-by     | 12 W  |  |
| Energieverbruik in slaapstand   |   |  |
| AFMETINGEN (BxDxH)              | 2.620 × 1.259 × 1.311 mm  |  |
| GEWICHT                         | 229 kg  |  |
| GELUIDSNIVEAU                   | 59 dB   |  |
| DRIVER                          | Adobe Illustrator Plug-in Software  |  |
| SOFTWARE                        | XP, Vista, 64, Mac Os   |  |
| LICHTECHTHEID                   | Tot 3 jaar*   |  |
| OPTIES                          | Mediasysteem voor zware rollen: C12C890761<br>Extra droogstelsysteem voor afdrukken: C12C890751 |  |
| GARANTIE                        | Standaard: 1 jaar on-site, Uitgebreid: 3 jaar on-site   |  |

### LOGISTIEKE PRODUCTINFORMATIE

| MODEL       | SureColor SC-S70600 (8 kleuren) | SureColor SC-S70600 (10 kleuren) |
|-------------|---------------------------------|----------------------------------|
| ARTIKELCODE | C11CC20001A0                    | C11CC20001A1                     |
| EAN-CODE    | 8715946512693                   | 8715946512693                    |

### STANDAARD MEEGELEVERD

- Printer
- Media in-/uitvoer systeem
- Volledige set met inkt
- Hoofdvoedingskabels
- Installatiehandleidingen
- Onderhoudsset
- Software
- Cd-rom met pdf-handleidingen
- Afvalreservoir voor inkt

### COMPATIBILITEIT VAN INKTPATRONEN

|                     |            |
|---------------------|------------|
| Patronen van 700 ml |            |
| ● Zwart             | C13T713100 |
| ● Cyaan             | C13T713200 |
| ● Magenta           | C13T713300 |
| ● Geel              | C13T713400 |
| ● Lichtcyaan        | C13T713500 |
| ● Lichtmagenta      | C13T713600 |
| ● Lichtzwart        | C13T713700 |
| ● Oranje            | C13T713800 |
| Patronen van 600 ml |            |
| ○ Wit**             | C13T713A00 |
| Patronen van 350 ml |            |
| ● Metallic zilver** | C13T713B00 |

**VOOR DE BESTE RESULTATEN MOET U  
ALTIJD ORIGINELE EPSON-INKT GEBRUIKEN**

\* Gebaseerd op testnormen van Epson: ISO18930. Vormt geen garantie of waarborg voor de levensduur van afgedrukte afbeeldingen. De levensduur van afgedrukte afbeeldingen kan variëren afhankelijk van de ondergrond, de toepassing en omgevingscondities.

\*\* Alleen beschikbaar op het tienkleurenmodel

## SureColor SC-S70610

| MODEL                            | SureColor SC-S70610 (8 kleuren)   | SureColor SC-S70610 (10 kleuren)   |
|----------------------------------|---|--|
| <b>TECHNOLOGIE</b>               | Micro Piezo TFP-printkop  |  |
| Afdruktechnologie                | 1440 × 1440 dpi   |  |
| Afdrukresolutie                  |   |  |
| <b>INKTSYSTEEM</b>               | Epson UltraChrome GSX   |  |
| Kleur                            | cyaan, magenta, geel, zwart, lichtzwart, lichtcyaan, lichtmagenta, oranje                             | cyaan, magenta, geel, zwart, lichtzwart, lichtcyaan, lichtmagenta, oranje, metallic zilver, wit  |
| <b>AFDRUKSNELHEID</b>            | Tot 26,8 m <sup>2</sup> /uur (modus voor snel afdrucken) en 18,2 m <sup>2</sup> /uur (productiemodus) | Tot 26,8 m <sup>2</sup> /uur (modus voor snel afdrucken) en 18,2 m <sup>2</sup> /uur (productiemodus) – metallic inkt tot 4,0 m <sup>2</sup> /uur witte inkt tot 3 m <sup>2</sup> /uur |
| <b>AANSLUITMOGELIJKHEDEN</b>     | 10 / 100 / 1000 – USB High Speed 2.0/1.1  |  |
| <b>PAPIERBEHEER</b>              | 60 × 80 mm  |  |
| Afdrukmarges van papierrollen    | Breedte: 300 mm tot 1.625,60 mm   |  |
| Afmetingen van papierrol         |   |  |
| <b>ELEKTRISCHE SPECIFICATIES</b> | ca. 800 W   |  |
| Energieverbruik tijdens gebruik  | circa 580 W (verwarmingselement uit)  |  |
| Energieverbruik in stand-by      | 12 W  |  |
| Energieverbruik in slaapstand    |   |  |
| <b>AFMETINGEN (B×D×H)</b>        | 2.620 × 1.259 × 1.311 mm  |  |
| <b>GEWICHT</b>                   | 229 kg  |  |
| <b>GELUIDSNIVEAU</b>             | 59 dB   |  |
| <b>DRIVER</b>                    | Adobe Illustrator Plug-in Software  |  |
| <b>SOFTWARE</b>                  | XP, Vista, 64, Mac Os   |  |
| <b>LICHTECHTHEID</b>             | Tot 3 jaar*   |  |
| <b>OPTIES</b>                    | Mediasysteem voor zware rollen: C12C890761<br>Extra droogstelsel voor afdrucken: C12C890751           |  |
| <b>GARANTIE</b>                  | Standaard: 1 jaar on-site, Uitgebreid: 3 jaar on-site   |  |

### LOGISTIEKE PRODUCTINFORMATIE

| MODEL       | SureColor SC-S70610 (8 kleuren) | SureColor SC-S70610 (10 kleuren) |
|-------------|---------------------------------|----------------------------------|
| ARTIKELCODE | C11CC20401A0                    | C11CC20401A1                     |
| EAN-CODE    | 8715946512709                   | 8715946512709                    |

### STANDAARD MEEGELEVERD

- Printer
- Media in-/uitvoer systeem
- Volledige set met inkt
- Hoofdvoedingskabels
- Installatiehandleidingen
- Onderhoudsset
- Software
- Cd-rom met pdf-handleidingen
- Afvalreservoir voor inkt

### COMPATIBILITEIT VAN INKTPATRONEN

|                     |            |
|---------------------|------------|
| Patronen van 700 ml |            |
| ● Zwart             | C13T714100 |
| ● Cyaan             | C13T714200 |
| ● Magenta           | C13T714300 |
| ● Geel              | C13T714400 |
| ● Lichtcyaan        | C13T714500 |
| ● Lichtmagenta      | C13T714600 |
| ● Lichtzwart        | C13T714700 |
| ● Oranje            | C13T714800 |
| Patronen van 600 ml |            |
| ○ Wit**             | C13T714A00 |
| Patronen van 350 ml |            |
| ● Metallic zilver** | C13T714B00 |

**VOOR DE BESTE RESULTATEN MOET U  
ALTIJD ORIGINELE EPSON-INKT GEBRUIKEN**

\* Gebaseerd op testnormen van Epson: ISO18930. Vormt geen garantie of waarborg voor de levensduur van afgedrukte afbeeldingen. De levensduur van afgedrukte afbeeldingen kan variëren afhankelijk van de ondergrond, de toepassing en omgevingscondities.

\*\* Alleen beschikbaar op het tienkleurenmodel

Alle informatie is correct op het moment van publicatie







Epson Europe BV – Vestiging België  
Belgicastraat 4 – Keiberg  
B-1930 Zaventem  
Infoline: 070/350120\*  
\* (0.1735 €/min.)  
[www.epson.be](http://www.epson.be)

Epson Europe BV – Vestiging Benelux  
Hoogoordreef 5  
Atlas ArenA  
NL-1101 BA Amsterdam  
Infoline: 0900-5050808\*  
\* (0.05 €/oproep + 0.15 €/min.)  
[www.epson.nl](http://www.epson.nl)

Handelsmerken en geregistreerde handelsmerken zijn het eigendom van Seiko Epson Corporation of de respectieve eigenaars.  
Productinformatie kan zonder voorafgaande kennisgeving worden gewijzigd.

**EPSON®**