

Epson SureColor™ S sorozat



Epson SureColor™
SC-S50600/SC-S70600

Útmutató a
termékbemutatókhoz

EPSON®
EXCEED YOUR VISION

Tartalom

Bevezetés	2. oldal
Melyek az SC-S50600 kiemelt jellemzői?	3. oldal
Melyek az SC-S50600 előnyei?	3. oldal
Melyek az SC-S70600 kiemelt jellemzői?	5. oldal
Melyek az SC-S70600 előnyei?	5. oldal
Epson UltraChrome® GS2 és GSX tinta	7. oldal
Felkészülés a sikeres bemutatóra	8. oldal
A SureColor S sorozat bemutatása	9. oldal
Mit érhetünk el a nyomtatási módokkal?	9. oldal
Felkészülés a következő bemutatóra	11. oldal
A készülék bemutatása	12. oldal
A vezérlőpanel	14. oldal
A média betöltése	15. oldal
Termelékenységjavító eszközök	19. oldal
Felhasználói karbantartás	20. oldal
Nyomtatás	21. oldal
Kérdések és válaszok	24. oldal
Műszaki adatok	25. oldal

Bevezetés

Az útmutató célja, hogy segítsen a SureColor SC-S50600 és SC-S70600 nyomtatók sikeres bemutatásához, feltüntetve a termékek végfelhasználóknak nyújtott előnyeit. A professzionális bemutató sikere minden esetben az alapos felkészülésen múlik. Ez az útmutató nemcsak a prezentációhoz szükséges technikai segítséget, hanem a termék bemutatására, a felkészülésre és a prezentáció megtartására vonatkozó tanácsokat is tartalmazza.

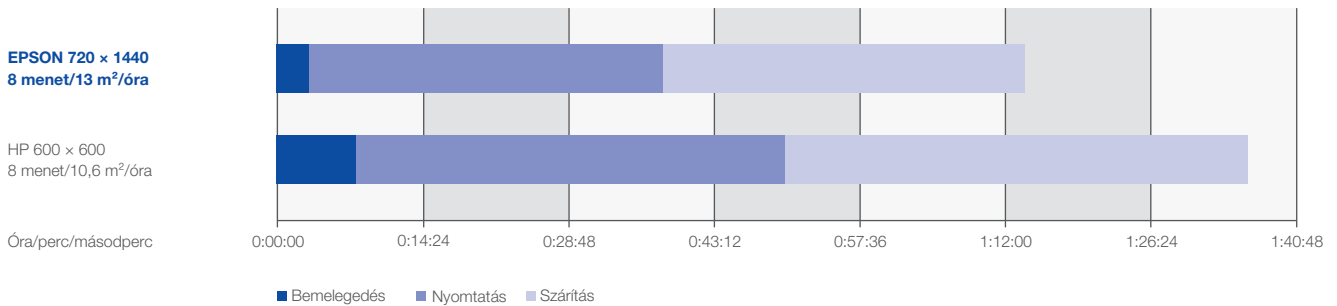


Ez az útmutató az SC-S30600 és SC-S30610 nyomtatókhoz tartozó „Útmutató a termékbemutatókhoz” c. kiadványon alapszik. Ez az útmutató a SureColor SC-S50600/50610 és az SC-S70600/70610 nyomtatókra vonatkozik, amelyeket Európában két változatban értékesítenek. Mindkettő ugyanazon funkciókkal, előnyökkel és teljesítménnyel rendelkezik, ezért a továbbiakban az SC-S50600/50610 és SC-S70600/70610 nyomtatókra SC-S50600 vagy SC-S70600 néven hivatkozunk.

Melyek az SC-S50600 kiemelt jellemzői?

Az SC-S50600 a **leggyorsabb és a legtermelékenyebb** nyomtató a sorozatban, amellyel akár 51 m²/óra sebességgel nyomtathat.

A nyomtató **5 színes modellként CMYK és fehér tintával**, valamint **4 színes modellként CMYK** tintával kapható. A nyomtató nem támogatja a 4-ről 5 színesre való átalakítást, ezért a felhasználóknak már a vásárlás idején el kell dönteniük, hogy melyik modellre van szükségük.



Melyek az SC-S50600 előnyei?



A szupergyors Epson SureColor SC-S50600 maximalizálja a termelékenységet és segít a nyomdák, reklámgrafikai és nyomtatási szolgáltatóknak, másoló szalonoknak és fotólaboroknak, hogy széles formátumú nyomtatási kapacitásukat növelhessék.

1

NAGY TERMELÉKENYSÉG

- **Extranagy nyomtatási sebesség** a két Thin Film Piezo nyomtatófej használatával, amelyek egyszerre két CMYK tintakészlettel működnek (vagy CMYK + fehér az 5 színes modellnél), az akár 51,8 m²/óra sebességű nyomtatáshoz.
- **A beépített szárító** biztosítja a nyomatok gyors elkészítését, a termelékenység további fokozásához emellett alapképzésben egy kiegészítő szárítórendszer is tartozék.
- **Az egyszerű működés** minimálisra csökkenti a leállási időt. Az automatikus hordozóigazításnak, a nyomtatás közben állítható adagolásnak és az automatikus média előfeszítés szabályozásnak köszönhetően gondmentesen nyomtathat, miközben a visszatekerceselő motor optimális médiahasználatot biztosít.
- **A gyors beállítással** a papírtekercs betöltése egyszerű, amelyet az Epson egyedülálló emelőrendszerével egyetlen személy is elvégezhet, a nyomathordozó betöltő kar pedig a nyomtató elejéről és hátuljáról is hozzáférhető. A nyomathordozó meghajtó kapcsolója lehetővé teszi a hordozó kézi betöltését, minimális igazítással.
- **A médiaemelkedés szenzor** érzékeli és megakadályozza a nyomtatófej ütközését, amely így kevesebb leállást és felügyelet nélküli nyomtatást eredményez.
- **A nehéztekercspapír támogatásának** köszönhetően akár 80 kg-os tekercsek is könnyedén kezelhetők a nyomtató opcionális nehéztekercs adagoló rendszerével.

2

RUGALMASSÁG

- **Nyomtatás a hordozók széles választékára** bármely típusú plakát és reklámgrafikai anyag esetén.
- **Fehér tinta opció** a sötét vagy átlátszó hordozóra való nyomtatáshoz, amely kiváló minőségű/kiemelkedő értékű szolgáltatások nyújtását teszi lehetővé.

3

KIVÁLÓ MINŐSÉG

- **Az UltraChrome GS2** tinták hosszú élettartamú, kültéri elhelyezés esetén három évig fakulásálló nyomatokat eredményeznek laminálás nélkül*.
- **A jól bevált Micro Piezo® TFP nyomtatófej-technológia** akár 1440 × 1440 dpi felbontást, finom színátmeneteket és részletgazdag nyomatokat eredményez. Az Epson TFP nyomtatófej pontos tintacsepp-elhelyezést és hosszú élettartamot garantál.

4

KÖRNYEZETBARÁT

- **Az UltraChrome GS2** tinta szagtalan, nem tartalmaz nikkelt, és nem igényli külön szellőztető berendezés kiépítését.
- **Alacsony áramfogyasztás** (ENERGY STAR-minősítés) – Nincs szükség külön tápellátásra, így bármely helyiségbe azonnal telepíthető és használható.

* Az Epson tesztelési szabványai alapján: ISO18930. Nem jelent garanciát vagy jóállást a nyomatok élettartamára vonatkozóan. A nyomatok élettartama a hordozótól, az alkalmazástól és a környezeti feltételektől függ.

Melyek az SC-S70600 kiemelt jellemzői?

Az SC-S30600 és SC-S50600 nyomtatók mellett az SC-S70600 nyomtatót az Epson produkciós és reklámgrafikai szolgáltatók számára tervezte, létrehozva a piacon kapható **legsokoldalúbb, legkiválóbb minőséget biztosító** készüléket.

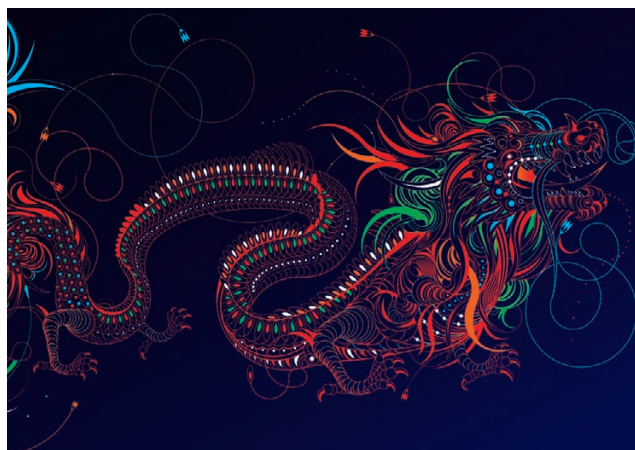
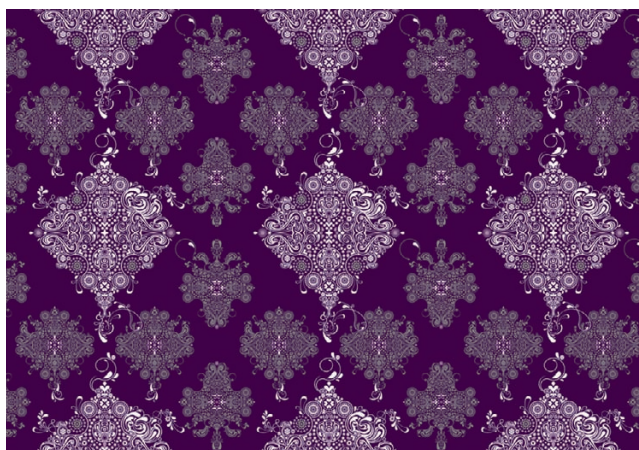
A nyomtató **8 színes modellként CMYK és világos cián, világos magenta, szürke és narancs színű tintákkal kapható. A 10 színes modell ezek mellett támogatja a fehér és ezüstmetál tinták használatát.** A nyomtató nem támogatja a 8-ról 10-színre való átalakítást, ezért a felhasználóknak már a vásárlás idején el kell dönteniük, hogy melyik modellre van szükségük.

Melyek az SC-S70600 előnyei?



Az Epson SureColor SC-S70600 az Epson első nagyformátumú nyomtatója, amely egyszerre támogatja a fehér és az ezüstmetál tintákat, ezzel lehetővé teszi a produkciós nyomtatási- és reklámgrafikai szolgáltatóknak, hogy szélesítsék szolgáltatási portfóliójukat és hogy kiváló minőségű, kreatív, beltéri és kültéri plakátanyagokat nyomtathassanak gyorsan, minimális környezeti terhelés mellett.

Alkalmazási példák



Vibráló narancsszín



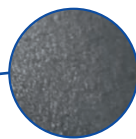
Ezüstmetál ragyogás



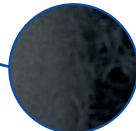
SureColor SC-S70600



Finom átmenetek



Semleges szürkeárnyalatok



Versenyársak



1

KIVÁLÓ MINŐSÉG

- **10 színes nyomtatás**, amely a fehér és ezüstmetál tinta használatát is támogatja (8 színes modell is kapható), és a SureColor sorozatban az elérhető legszélesebb nyomtatható színteret biztosítja.
- **Valódi fotóminőségű nyomatok** narancs, szürke, világos cián és világos magenta árnyalatokkal. A világos tinták finom színátmeneteket és árnyalatokat biztosítanak, a szürke tinta pedig javítja a szürkeárnyalatos nyomtatás minőségét.
- **Az új UltraChrome fehér és ezüstmetál GSX tinták** sokoldalúságot, rugalmasságot és a prémium szintű minőséget nyújtanak.
- **A jól bevált Micro Piezo TFP nyomtatófej-technológia** akár 1440 × 1440 dpi felbontást, finom színátmeneteket és részletgazdag nyomtatásokat eredményez. Az Epson TFP nyomtatófej pontos tintacsepp elhelyezést és hosszú élettartamot garantál.

2

SOKOLDALÚ

- **Nyomtatás** a hordozók széles választékára, beleértve az átlátszó fóliát és vásznat.
- **A fehér és ezüstmetál tinták** növelik az alkalmazási területek lehetőségét, ezáltal a készülék új üzleti lehetőségeket biztosít a felhasználóknak az egyszerű plakátnyomtatástól kezdve a professzionális reklámgrafikai- és dekorációs anyagok nyomtatásáig.

3

KIVÁLÓ TELJESÍTMÉNY

- **A fehér és ezüstmetál tintákkal a versenyársak termékeihez képest jelentősen nagyobb sebességet** érhet el – az SC-S70600 akár 26,8 m²/óra (nagy sebességű mód) sebességgel nyomtat és ezüstszerű tintával akár 4,0 m²/óra sebesség is elérhető.
- **A hátsó médiaemelő rendszerrel** az új papírtekerics betöltését egyetlen személy is elvégezheti. A médiabetöltő kar a készülék elejéről és hátuljáról is hozzáférhető, a felhasználók pedig a nyomtatás közben is módosíthatják az adagolást a készülék leállítása nélkül, ezáltal csökken a leállási idő és az esetleges veszteség.

4

KÖRNYEZETBARÁT

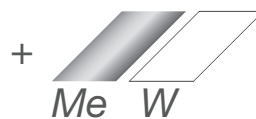
- **Az UltraChrome GS2 tinta** szagtalan, nem tartalmaz nikkelt, és nem igényli külön szellőztető berendezés kiépítését.
- **Alacsony áramfogyasztás** (ENERGY STAR-minősítés) – Nincs szükség külön tápellátásra, így bármely helyiségbe azonnal telepíthető és használható.

Epson UltraChrome® GS2 és GSX tinta

A SureColor S sorozathoz készült új Epson UltraChrome GS2 és GSX tinta az eredeti Epson UltraChrome GS tinták kiváló jellemzőire épít, az élettartamot és teljesítményt növelő új jellemzőkkel kiegészítve.

A korszerű tintaösszetételnek köszönhetően a nyomatok kültéri tartóssága laminálás nélkül 3 év.*

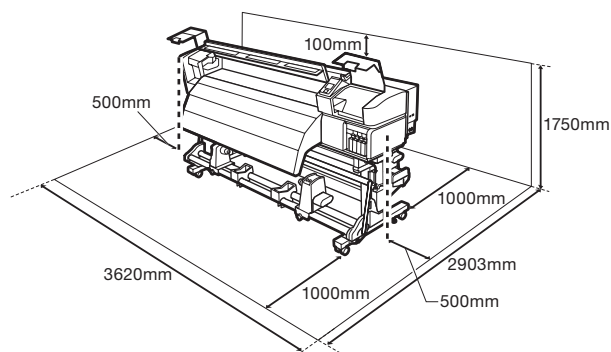
Az Epson UltraChrome GS2 és GSX tinta szagtalan, nem tartalmaz nikkelt, és nem igényli külön szellőztető berendezés kiépítését.



* Szín: 3 éves kültéri tartósság laminálás nélkül, narancs/fehér/ezüstmetál színeknél. A tartósság más tintákkal összehasonlítva rövidebb lehet a körülményektől függően.

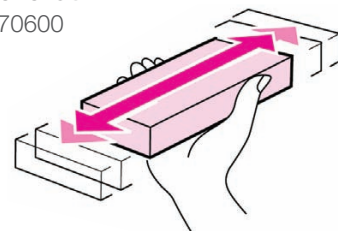
Felkészülés a sikeres bemutatóra

Helyezze el az Epson SureColor nyomtatót úgy, hogy az ügyfeleknek elegendő helyet biztosítson arra, hogy megtekinthessék a készülék hardveres jellemzőit. Az Epson azt ajánlja, hogy a bemutató helyen a készülék hátánál biztosítson elegendő helyet a könnyed használatot lehetővé tévő funkciók megtekintéséhez.



A tervezett bemutató előtt a SureColor sorozat nyomtatóját az Epson „Telepítési útmutatójának” megfelelően kell beszerezni és beállítani. Például, a rendszert fel kell tölteni tintával és a nyomtatót nyomtatásra kész állapotba kell hozni.

Az SC-S70600 **nyomtató bemutatásának előkészítésekor ellenőrizze, hogy a tintapatronokat minden nap megfelelően** felrázzák a tinta leülepedésének megelőzése érdekében. Az SC-S70600 ajánlott napi karbantartásához hozzátartozik a patronok erőteljes, 15–20 másodpercig tartó felrázása. A nyomtató vezérlőpaneljén erre vonatkozóan minden nap figyelmeztetés jelenik meg.



A bemutatóra használt készülékeknél ajánlott a karbantartási műveletekről naplót vezetni.

Készítsen elő megfelelő mennyiségű kellékanyagot, például nyomathordozókat, tintát és hulladékfesték tartályokat arra az esetre, ha a prezentáció során cserére lenne szükség, vagy hogy azokat az ügyfél külön is megtekinthesse. A kellékanyagok teljes listája az Epson SureColor sorozat használati útmutatójában található.

Készítsen elő több előre nyomtatott mintát, amelyeken bemutathatja a SureColor nyomtató által támogatott hordozók széles választékát.

Még az ügyfelek megérkezése előtt tesztfeladatok küldésével ellenőrizze, hogy a használt nyomtatósatlakozók (USB vagy Ethernet) megfelelően működnek. Ha lehetséges, a bemutatót megelőzően kérje el az ügyfél saját nyomtatandó anyagát. Ezáltal a bemutató előtt megoldhatja az olyan esetlegesen felmerülő problémákat, mint a hiányzó betűtípusok vagy színárnyalatok.

Távolítson el a nyomtató közeléből minden üres tintapatront, korábbi nyomtatott mintát és egyéb hulladékot, tisztítsa meg a nyomtató körüli területet. Gyakran előfordul, hogy a használat során a nyomtatási mintákat a nyomtató mellé vagy tetejére helyezik, amelyek így felgyülemlenek és eltakarják a készüléket.

Készítse elő a bemutatott termékre vonatkozó termékinformációs kiadványokat, brosúrákat, árlistákat, kellékanyag tájékoztatókat, értékesítési anyagokat.

A SureColor S sorozat bemutatása

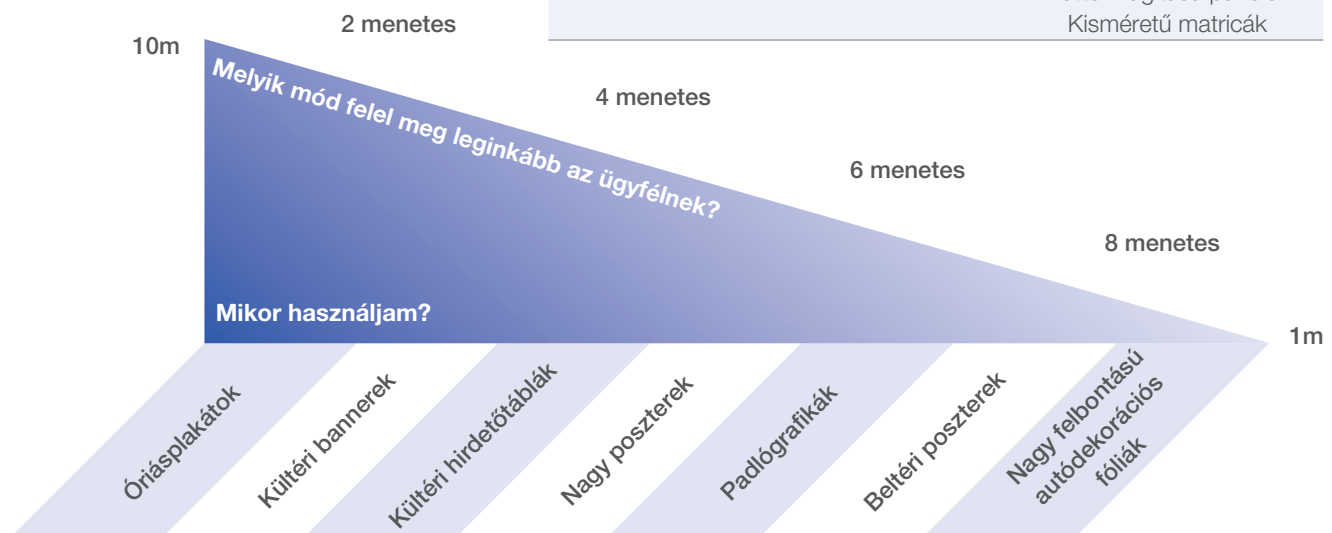
A SureColor S sorozat nyomtatói a **kültéri és beltéri reklámgrafikai nyomtatási piac igényeire készültek**. A produkciós nyomtatási alkalmazások a hirdetőtábláktól kezdve a magas minőségű, eladáshelyi ösztönzőanyagokon, és a háttérvilágítású paneleken keresztül a nagy felbontású autódekorációs fóliákig mindent magában foglal.

Ennek megfelelően az Epson több célú, a nagy termelékenységnek vagy kiváló minőségnek megfelelő nyomtatási módokat tervezett. Ezeket a módokat a menetek száma határozza meg.

Az alábbi táblázatok segítségével a legjobb eredményeket érheti el az adott alkalmazáshoz szükséges nyomtatási módok kiválasztásával.

Melyek a leggyakoribb nyomtatási módok és felbontások?

Nyomtatási módok	Nyomtatási felbontás	Nyomtatási módok	Megtekintési távolság	Alkalmazás
2 menetes	720 × 720 dpi	2 menetes	10 méternél több	Óriásplakátok Kültéri bannerek Épületháló
4 menetes	720 × 720 dpi	4 menetes	5–10 méter	Kültéri posztterek Hirdetőtábla
6 menetes	1440 × 720 dpi	6 menetes	2–5 méter	Nagyméretű posztterek Padlógrafikák Táblák
8 menetes	1440 × 720 dpi	8 menetes 12 menetes	0–2 méter	Nagy felbontású autódekorációs fóliák Háttérvilágítású panelek Kisméretű matricák



Mit érhetünk el a nyomtatási módokkal?

A kiváló minőségű színes nyomtatáshoz a 12 vagy 8 menetes nyomtatási mód ajánlott. Az egyszerűbb plakátokhoz vagy nagyobb távolságról kiállított nyomatokhoz a 2 és 4 menetes mód használható.

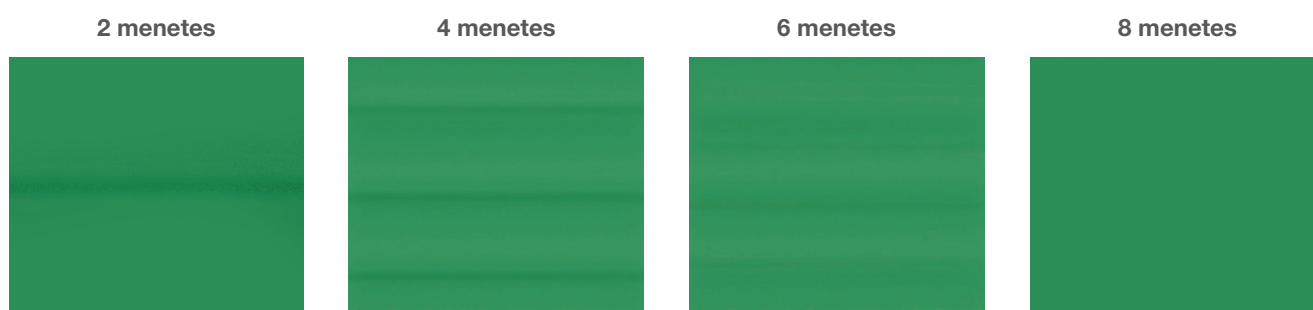
A legjobb minőség eléréséhez használhatja a 8 vagy 12 menetes nyomtatási módokat. Ebben a módban finomabb színátmeneteket, egységes színblokkokat és gazdag színárnyalatokat érhet el.

2 menetes módban történő nyomtatáskor megfigyelhető a csíkozás, míg a 4 és 6 menetes nyomtatásban fokozatos javulás látható.

A csíkozás számos módon megjelenhet, de általában színárnyalat-különbségként jelentkezik. Az eltérések láthatósága függ a nyomtatott képtől, pl. a nagy felületű sötét színek esetében gyakoribbak a hibák, mint egy szín- és árnyalatgazdag képen.

Az eltérések mértéke csökkenthető vagy kihangsúlyozható a használt hordozóval, a nyomtató beállításával, a színprofillal és a RIP szoftver beállításával.

A várható eredmények illusztrációja az alábbi ábrákon látható.



Mi befolyásolja a nyomtatás minőségét?

A SureColor nyomtató használati útmutatójában teljes leírást olvashat a nyomtató működéséről, ezeken kívül az alábbi táblázatban azokat a beállításokat gyűjtöttük össze, amelyek hatással lehetnek a nyomtatás minőségére. Használja az alábbi listát ellenőrzőlistaként az ügyfelek anyagainak kinyomtatása előtt.

Hordozóbeállítás	Nyomtatásminőség-beállítás
Nyomtatófej távolság	Fúvókaellenőrzés
Nyomathordozó adagolás beállítás	Nyomtatófej beállítás
Előfeszítés beállítás	Pontos színprofil

EPSON MEDIA
QUALIFICATION
PROGRAM

Ha általánosan használt, könnyen elérhető hordozóra nyomtat, ellenőrizze az Epson Media Qualification Program (Epson nyomathordozó kvalifikációs program) honlapját. Az Epson egy részletes könyvtár fejlesztésén dolgozik, amely tartalmazni fogja a színprofilokat és azok optimális hordozóbeállításait.

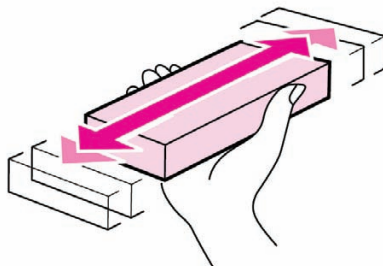
Ha a hordozón Epson jóváhagyási címke található, **biztonsággal használhatja azt.** <http://epson.color-base.com/>

Ha a hordozó nem található az Epson Media Qualification Program termékei között, kérje a média gyártójának segítségét. A nagy médiagyártók általában megadják a nagyobb szoftver- és nyomtatógyártók által alkalmazható profilokat.

Ha a nyomtatok tintával túl- vagy aláterheltek, ennek valószínűleg a nem megfelelő színprofil lehet az oka.

Állítsa be a leggyakrabban használt hordozók profiljait. A SureColor nyomtató hordozóbeállítás menüpontjának utasításaival a lehető legjobb eredményeket érheti el az adott hordozón.

Felkészülés a következő bemutatóra



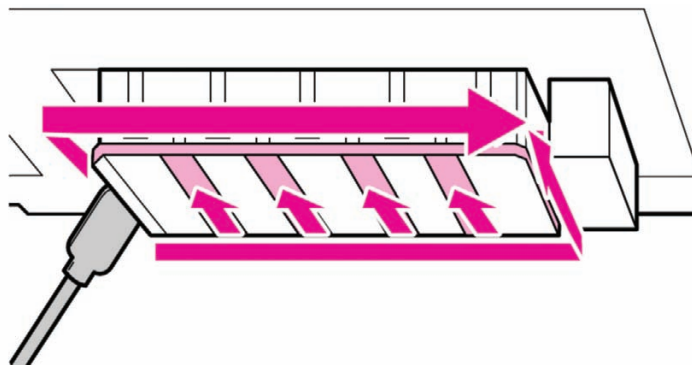
A bemutató befejezése után minden esetben **végezze el a nyomtató karbantartását** a használati útmutató utasításai szerint. Ezáltal biztosíthatja a nyomtatófej megfelelő állapotát, és időt takaríthat meg a következő prezentáció előkészítéséhez.

A nehéz részecskéket tartalmazó tintákat, például ezüstszürke vagy fehér, használó nyomtatók esetében **ajánlott a rendszeres használat**.

A rendszeres használat elkerülhető a tintapatronokban és tintacsövekben a tinta leülepedése és az emiatti eltömődés.

A bemutatóra használt készülékeknél előfordulhat, hogy a nyomtatót nem használják minden nap. Ezért, ha a készüléket **több mint 7 napig nem használják**, alkalmazzon Epson tisztítópatronokat a készülék hosszú távú megbízhatóságának fenntartása érdekében.

Ha a nyomtatót néhány naponta veszi igénybe, a készülék jó üzemállapotának megőrzéséhez a napi karbantartás elvégzése is elegendő. A napi karbantartás része a **tintapatronok 15–20 másodpercig tartó erőteljes felrázása**.



Ha a bemutató során karbantartást végez, kérjük, kövesse a SureColor használati útmutatójának lépéseit. Ezáltal az ügyfél tájékozik arról is, hogy a készülékhez jól dokumentált karbantartási eljárás áll rendelkezésre.

A jó karbantartási gyakorlat példájaként a **nyomtatófej tisztításakor** mutassa be, hogy a fúvókafelületek közötti (nyilakkal jelzett) területeket meg kell tisztítani, a fúvókákat azonban nem szabad megtörölni, mert az károsíthatja a nyomtatófejet. Ezt a hibát az új felhasználók gyakran elkövetik.

A karbantartás bemutatásakor minden esetben az alábbi karbantartási eszközök listáján található eszközöket és kellékanyagokat használja.

C13T699300	Tintatisztító (Tisztítófolyadék a nyomtatófej karbantartásához)
C13T724000	Tintagyűjtő palack (Az elhasznált tinta begyűjtéséhez)
C13T724100	Karbantartókészlet (Törlőrongy, tisztítópálcika, védőkesztyű)

A készülék bemutatása



- 1 Tintapatron betöltése:** mivel az **SC-S50600** a piacon **4 vagy 5 színes változatban kapható**, a tintapatron betöltésére szolgáló terület is kétféle lehet. A 4 színes verzió 2 CMYK, 700 ml-es Epson UltraChrome GS2 tintapatronkészlettel rendelkezik. Az 5 színes verzión ugyanez megtalálható, 2 további 600 ml-es fehér Epson UltraChrome GSX tintapatronnal kiegészítve.



Az **SC-S70600 8 vagy 10 színes változatban kapható**. A 8 színes modell tintapatron betöltési területe 1 CMYKLCmLkOr Epson UltraChrome GSX tintapatronkészletből áll. A 10 színes változaton ugyanez a készlet megtalálható, további fehér és ezüstmetál Epson UltraChrome GSX patronokkal kiegészítve.



Az SC-S70600 nyomtatóba különböző teljesítményű patronok helyezhetők be. Az Epson UltraChrome GSX tinták alapszínei 700 ml-es kapacitásúak, a fehér és az ezüstmetál színtelepek 600 ill. 350 ml-es kiegészítések.

A patronokat a könnyen hozzáférhető patrontartóba kell helyezni. A patronok IC chippel rendelkeznek, amelynek a segítségével a felhasználó tájékozódhat a pontos tintafogyasztásról.

- 2 Karbantartónyílás fedele.** A fedél felnyitásával a nyomtatófej és a tisztítórendszer könnyen hozzáférhető a karbantartás egyszerű és hatékony elvégzése érdekében.
- 3 6,35cm átmérőjű színes vezérlőpanel.** A nyomtató beállítási és konfigurációs opcióit megjelenítő felülete. A menükben való keresés egyszerű, így a készülék használata gyorsan elsajátítható.
- 4 Utómelegítő.** A nagyméretű fűtött felület lehetővé teszi a tinták optimális idő alatti száradását, így biztosítva a nyomtatás minőségét és gyorsaságát.

- 5 **Epson Micro Piezo AD-TFP nyomtatófej nyílásának fedele.** Karbantartásra szolgáló fedél, amely gyors és egyszerű hozzáférést biztosít a nyomtatófej karbantartásának elvégzéséhez. Az SC-S50600 és az SC-S70600 egyaránt 2 nyomtatófejjel rendelkezik.
- 6 **Automatikus felcsévélő egység.** Lehetővé teszi a nyomtatott anyagok óvatos felcsévélését a felhasználó által kért irányba. Az automatikus felcsévélés helyett manuális is beállítható.
- 7 **2l-es hulladékfesték tartály.** Ez egy kellékanyag, amelyben a SureColor nyomtató által elhasznált tinta összegyűlik. A tartály könnyen lezárható és cserélhető anélkül, hogy a tintával érintkeznénk. A cseretartályt a helyi viszonteladónál lehet beszerezni.



- 8 **Tekerescmédiá tartó és betöltő egység.** A betöltő egység egyszerűen használható emelőrendszerrel rendelkezik, amely lehetővé teszi a hordozók gyors és biztonságos betöltését a SureColor sorozat nyomtatóiba. A tekerespapírtartó lehetővé teszi az orsó nélküli használatot, valamint akár 3" átmérőjű tekercesek is betölthetők.
Az összes SureColor S sorozatba tartozó nyomtató kompatibilis az opcionális „nehéztekeres adagoló rendszerrel”.
- 9 **Előmelegítő.** Előmelegíti a hordozót a kiválasztott médiának megfelelő optimális nyomtatási feltételek biztosításához.
- 10 **Nyomathordozó betöltő kar.** Segítségével az operátor a médiát a készülék elejéről vagy hátuljáról betöltheti.
- 11 **Előfeszítés beállító.** Lehetővé teszi a legjobb hordozófeszítés beállítását az „automatikus felcsévélő rendszer” megfelelő működéséhez.

A vezérlőpanel

Áramellátás

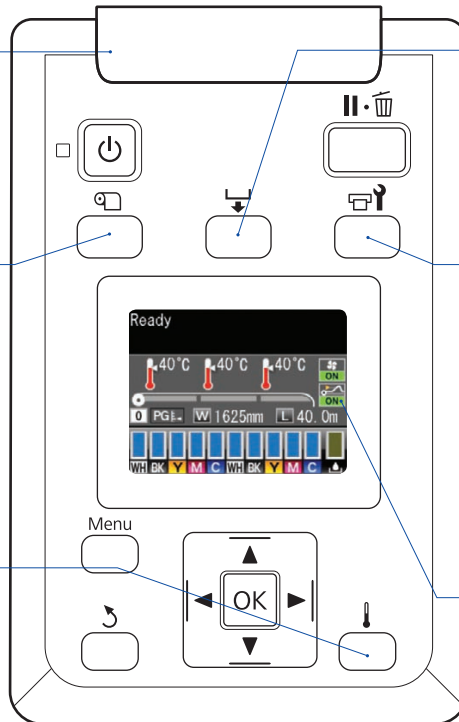
- KIKAPCSOLVA: normál működés
- BEKAPCSOLVA: (narancssárga/villogó) hibaüzenet

Nyomathordozó beállítása

- Hordozó kiválasztása
- Beállítások személyre szabása
- Fennmaradó hordozómennyiség
- Nyomathordozó lista

Melegítés és szárítás

- Melegítő hőmérséklete
- Kiegészítő szárító beállítások



Médiabetöltés

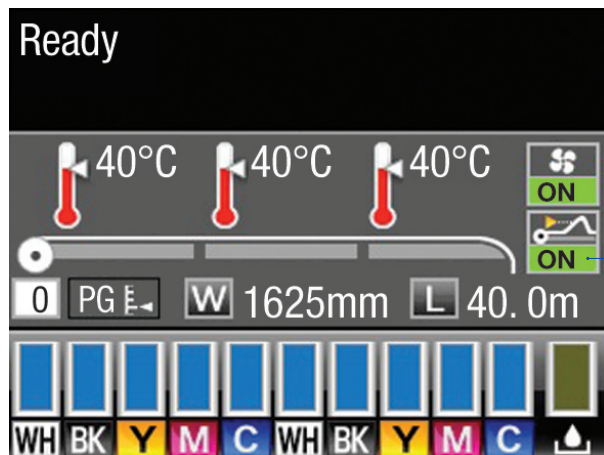
- Mozgatás papírvágási pozícióba
- Manuális papíradagolás beállításának kiválasztása

Karbantartás

- Fűvókaellenőrzés
- Tisztítás
- Nyomatófej tisztítás
- Nyomatófej karbantartás
- Hulladékintá számlálója

Médiaemelkedés érzékelő állapota (SC-S50600/SC-S50610)

A nyomtató ellenőrzi, hogy a hordozó eléri-e a nyomtófejet nyomtatáskor

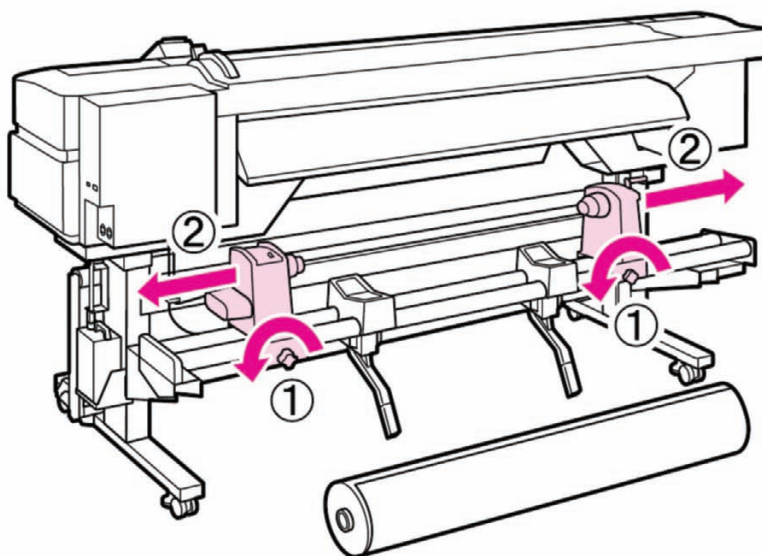


Médiaemelkedés érzékelő állapota (SC-S50600/SC-S50610)

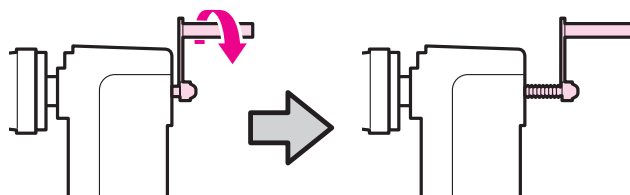
A média betöltése

A SureColor sorozat nyomtatón a hordozók betöltésének és kivételének bemutatásával hangsúlyozhatja a nyomtató egyszerű használatát és kiváló produktivitását. A műveletek közben bemutathatja, hogyan töltheti be egyetlen személy a hordozókat, igazíthatja a helyes pozícióba és férhet hozzá a működési funkciókhoz egyszerűen és hatékonyan.

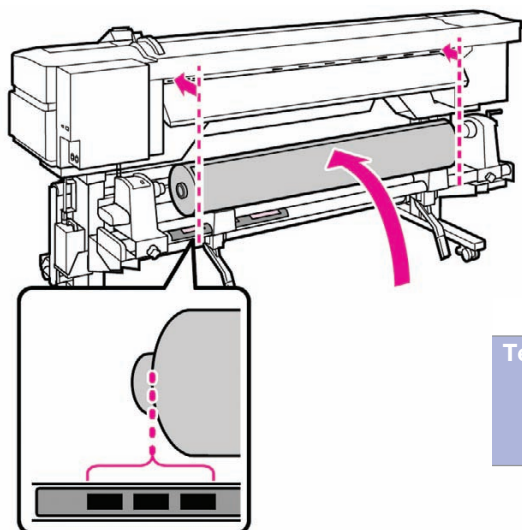
Ajánlott hordozóbetöltési mód



Lazítsa meg a tekercstartó rögzítőcsavarokat (1), és állítsa be a tekercstartókat (2) a hordozónak megfelelően. Állítsa a tartókat a középponttól egyforma távolságra.

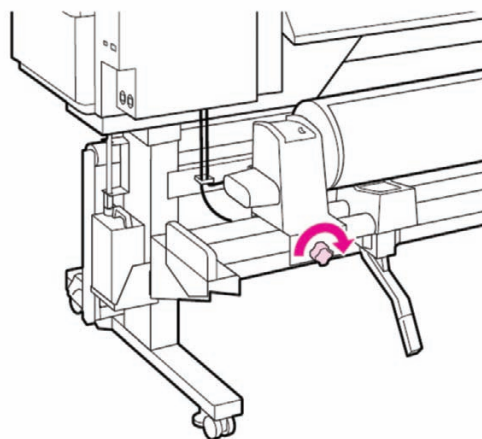
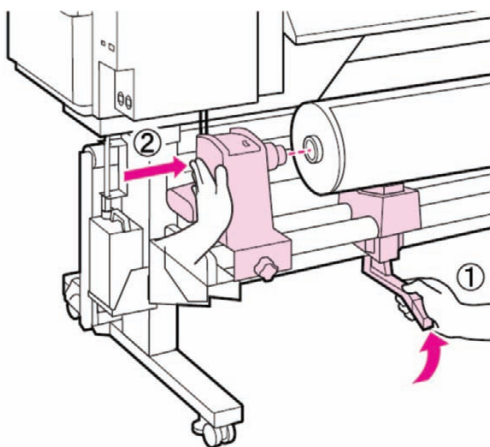


Ha azt tapasztalja, hogy a jobb oldali fogantyú tengelye nem látható, fordítsa el a tartót előre ütközésig.

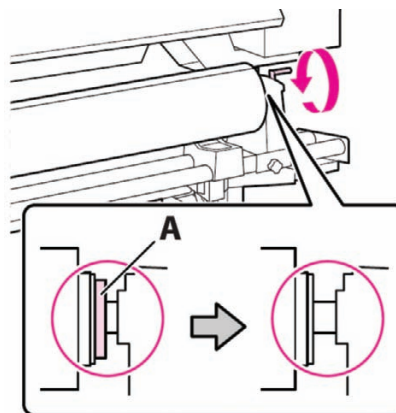
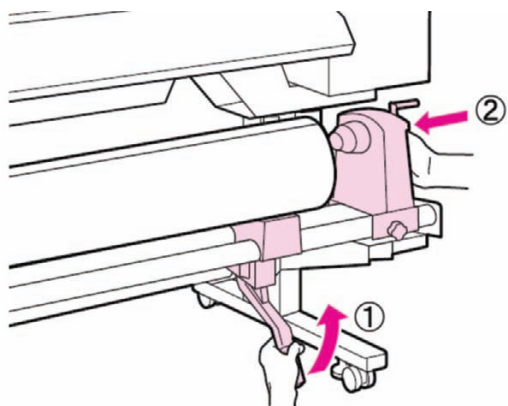


	Külső jelölés	Középső jelölés	Belső jelölés
Tekercsszélesség	64"	60"	50"
	54"	16"	44"
	50"		36"

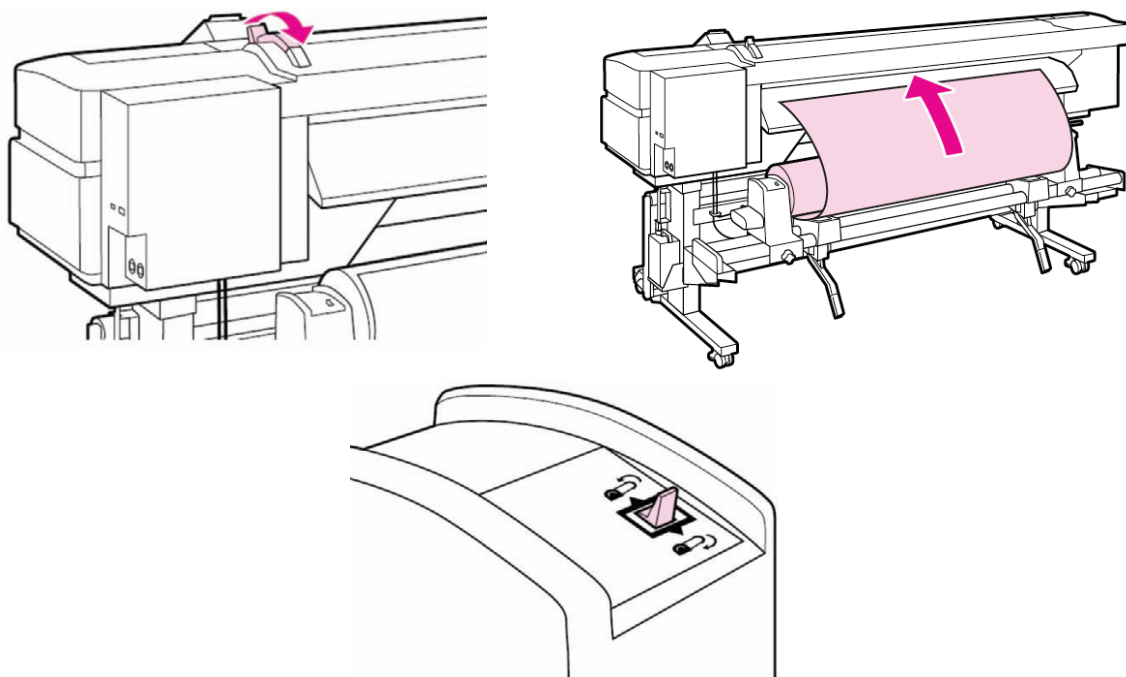
Külső jelölés, középső jelölés, belső jelölés



Igazítsa a hordozó bal oldali szélét a megfelelő fekete vonalhoz. Emelje meg a hordozót a bal oldali emelő segítségével, lehetővé téve a bal oldali tekercstartó behelyezését az orsó nélküli működéshez. Az emelőt úgy alakítottuk ki, hogy a hordozó gyorsan, egyszerűen és folyamatosan betölthető legyen.



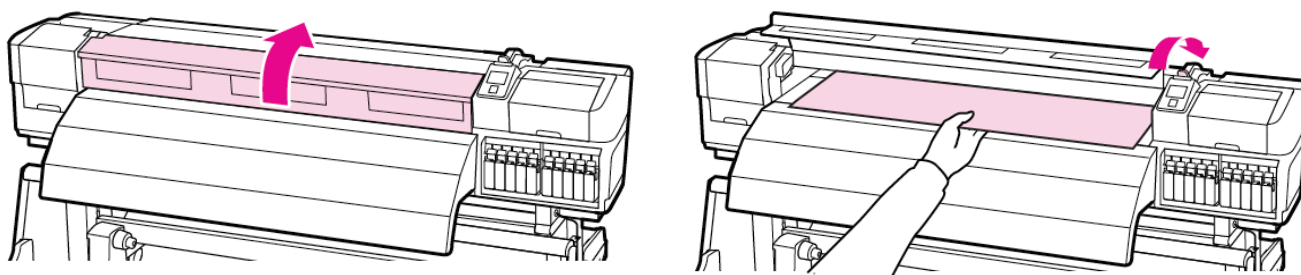
Húzza meg a tekercstartót rögzítő csavarokat, és ismételje meg az eljárást a jobb oldalon. A tekercstartó teljes behelyezéséhez fordítsa el a jobb oldali tartó fogantyúját a jelzett irányba.



Nyissa fel a médiabetöltő kart, és helyezze a médiát a nyomtatóba. A médiabetöltő kart úgy alakították ki, hogy hozzáférhető legyen a nyomtató elejáról vagy hátuljáról, lehetővé téve a **gyorsabb médiabetöltést**.

A nyomathordozó meghajtó kapcsolója segítséget nyújt a nehéz vagy nehezen kezelhető hordozók betöltéséhez.

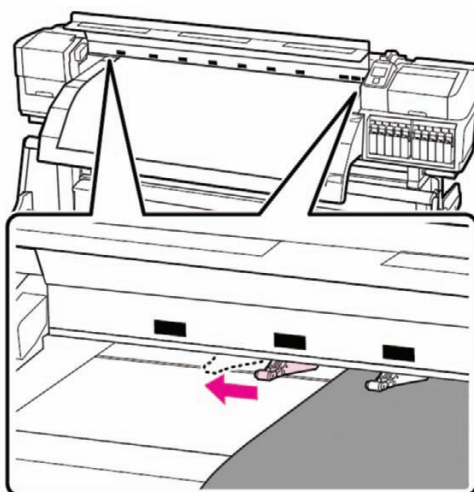
Helyezze a médiát a görgőkön túlra, és kezdje el a nyomtatógörgők beállítását.



Két típusú görgő lehetséges, alacsony és magas nyomású. Összesen két magas nyomású görgő van, és ezek a nyomtató két végén található. Világos zöld színüknek köszönhetően könnyen felismerhetők. Ezeket a görgőket alányomás esetén használja, például, ha színes tintával nyomtat fehérre vagy színes tintával ezüstmetálra. A magas nyomású görgők lehetővé teszik a hordozó pontos betöltését a nyomtatóba.

Ha nincs szükség alányomásra, ne használja a magas nyomású görgőket, és távolítsa el a nyomtatási területről. Ez azért fontos, mert a nagy nyomású görgők nyomot hagyhatnak a puha felületű hordozókon.

Alányomáskor az alacsony nyomású görgőket ki kell kapcsolni, mivel a tintás felületű hordozók hátulról való betöltése a nyomtatott felületen nyomot hagyhat, vagy tinta juthat a görgőkre.

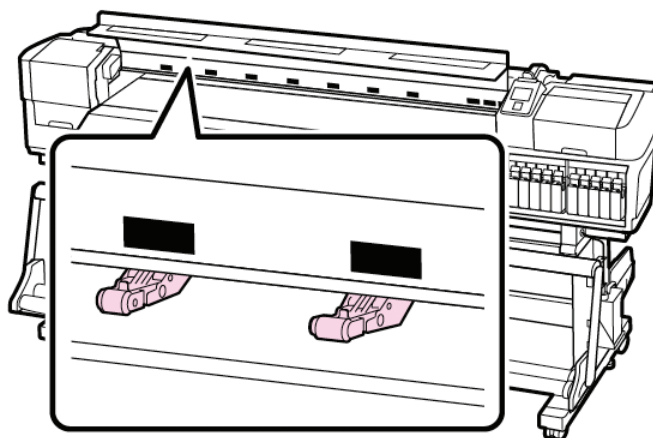


A nyomtatógörgők beigazításakor az inaktív görgőket a fekete jelölésen kívül kell helyezni.

A nyomtatógörgők használatához igazítsa azokat a fekete jelölésekhez.

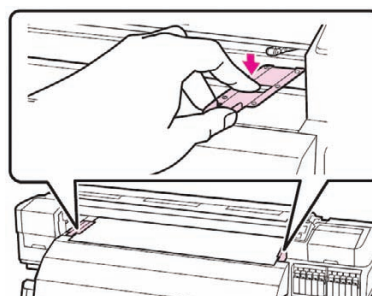
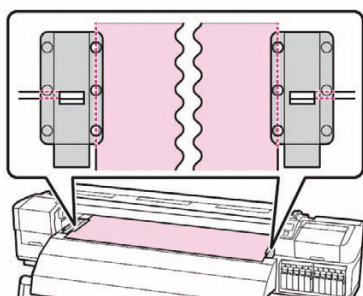
A jelöléseken kívül elhelyezkedő nyomtatógörgők nem gyakorolnak nyomást a hordozóra a médiabetöltő kar lezárásakor.

A megfelelő hordozóbetöltés biztosításához állítsa az alacsony nyomású görgőket 5 mm-re a hordozó szélétől, a magas nyomású görgőket pedig a szélektől 10 mm-re.



Ezt követően engedje le a médiabetöltő kart a média rögzítéséhez. A SureColor S sorozat nyomtatói képesek a hordozó fordított betöltésére. Ennek a funkciónak három fő előnye van.

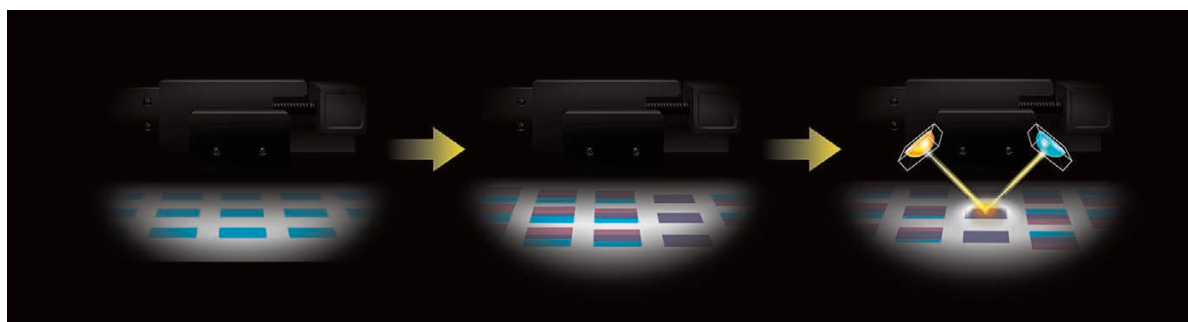
- **Automatikus ferdebefűzés korrekció** a médiabetöltő kar lezárása után is.
- **Optimális előfeszítés szabályozás** a különböző típusú médiákhoz.
- Lehetővé teszi a **hulladék mennyiségének csökkentését** a hordozó hátulról való betöltésével.



Végül pedig rögzítse a médiavezető lemezeket a média két oldalán. Helyezze el a lemezeket úgy, hogy a média szélei a kerek nyílások közepére kerüljenek. Majd csúsztassa be a lemezeket, amíg a fehér vonal a négyzet alakú ablakban láthatóvá nem válik, és nyomja a lemezeket a helyükre. Zárja be az előfedet, ezzel a médiát betöltötte.

Ebben a fázisban a SureColor automatikusan rákérdez a médiabeállítások megerősítésére a vezérlőpanelen.

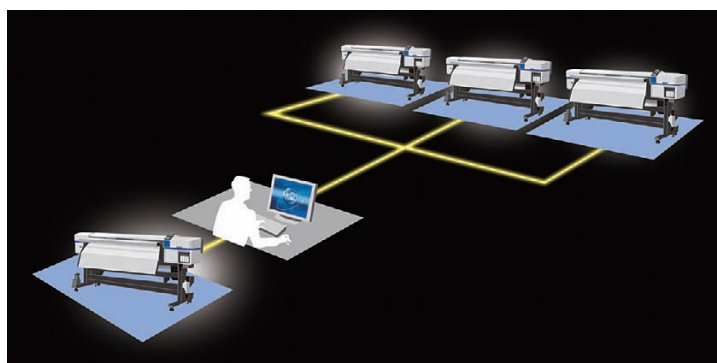
Termelékenyséjavító eszközök



Tintajel érzékelő

Az Epson SureColor sorozat produktívánövelő eszközei részeként egy operátor is hatékonyan beállíthatja az új hordozókat a nyomtató automatikus beállításával a legjobb minőségi paraméterek eléréséhez.

Mutassa be a használat egyszerűségét a „**Media setup>Customize Settings**” (Médiabeállítás>Beállítások személyre szabása) menüpontok kiválasztásával, majd a „**Head Alignment**” (Nyomtatófej beállítása) vagy „**Feed Adjustment**” (Adagolás beállítása) automatikus beállítás elvégzésével.



Epson LFP Remote Panel 2 segédprogram

Ha több SureColor S sorozatba tartozó nyomtatót használ, az Epson LFP Remote Panel 2 szoftverrel elvégezheti a szoftverfrissítéseket, valamint médiabeállítási és kalibrálási adatokat másolhat egyik készülékről a másikra. Ez a produktívánövelő eszköz lehetővé teszi a médiabeállítások átmásolását minden egyes készülékre, ezáltal csökkenti a nyomtatások közötti leállás idejét.

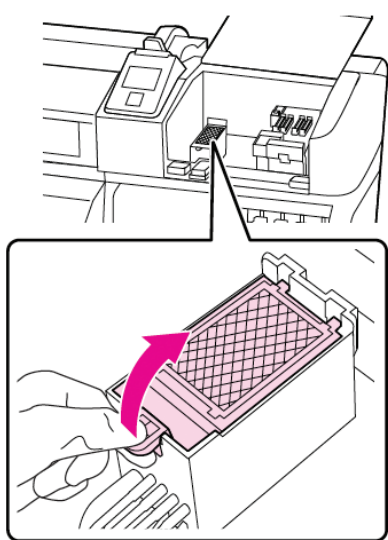
Felhasználói karbantartás

Az Epson SureColor S sorozat nyomtatóinál a folyamatos kiváló minőséghez mindössze néhány karbantartási művelet elvégzésére van szükség. A lemez és a nyomtatógörgők általános tisztításán kívül az operátornak a gyors karbantartási műveleteket 6 havonta egyszer kell elvégeznie.

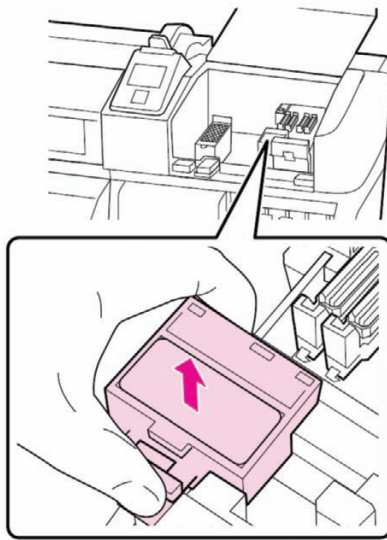
Ha szükséges, mutassa be a karbantartás általános gyakorlatát a SureColor sorozat vezérlőpanelén kiválasztva a „nyomtatófej karbantartása” opciót.

Az OK gomb megnyomásakor a nyomtatófej tisztítási pozícióba áll a nyomtató bal oldalán. Ekkor három művelet végezhető el.

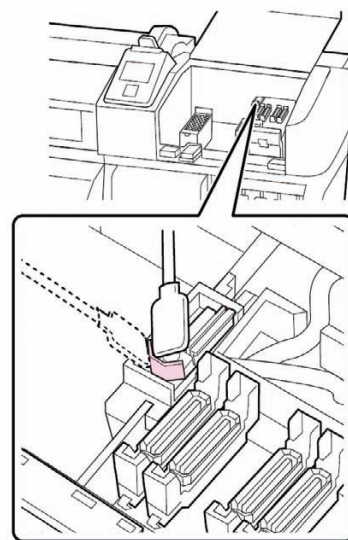
A tisztítópárna és a törlők cseréje és a törlő kézi tisztítása.



A tisztítópárna cseréje



A törlők cseréje



A törlő eltávolítása tisztításhoz

A karbantartás részletes leírását lásd az Epson SureColor használati útmutatójában.

A kiváló hozzáférhetőségnek és egyszerű használatnak köszönhetően az Epson SureColor S sorozat nyomtatóinak karbantartását a felhasználó is kellő biztonsággal végezheti, és nem kell szerviz szakemberre várnia.

A folyamatos megbízható működéshez ajánlott a nyomtatót folyamatosan bekapcsolva hagyni. Amikor a nyomtató alvó üzemmódban van, nagyon kevés áramot fogyaszt, és az automatikus tisztítási funkciók is működésbe lépnek. Az időszakos tisztítást ajánlott enyhére állítani, 4–6 óránkénti gyakorisággal.

Ha a nyomtatót több mint 7 napig nem használják, ajánlott a tintát leszívni és tisztítófolyadékkal feltölteni a rendszert.

A tinta ülepedésének elkerüléséhez a patronokat minden nap ki kell venni és fel kell rázni.



Ha fehér vagy ezüstmetál nyomtatásnál egyenetlenségeket tapasztal, használja a vezérlőpanel „Tintafrissítés” opcióját.

Nyomtatás

Az Epson a nyomtatók képességeinek hatékony bemutatásához mintákat készített elő, ahol a színkezelési és a nyomtatási opciók a nyomtatási fájlba már be vannak ágyazva. Mindössze le kell töltenie a fájlt a nyomtatóra.

Ehhez az Epson egyszerű szoftvereket bocsát rendelkezésre.

Név	Nyomtató	Kép	Menny.	Nyomtatási sebesség	Menetek száma	Média
SEIKO óra	SC-S30600		1	9.9 m ² /óra	6 menet	3M IJ40 vagy Metamark MD5 fényes fehér
Mozaik	SC-S30600		1	9.9 m ² /óra	6 menet	3M IJ40 vagy Metamark MD5 fényes fehér
Vertex doboz	SC-S30600		1	9.9 m ² /óra	6 menet	3M IJ40 vagy Metamark MD5 fényes fehér
SEIKO óra	SC-S50600		1	51.8 m ² /óra	2 menet	Mactac JT 5829R vagy Metamark MD5 fényes fehér
Vertex doboz	SC-S50600		1	17.6 m ² /óra	6 menet	Mactac JT 5829R vagy Metamark MD5 fényes fehér

Név	Nyomtató	Kép	Menny.	Nyomtatási sebesség	Menetek száma	Média
Lustina kozmetikumok	SC-S50600		1	17.6 m ² /óra	6 menet	Mactac JT 5829R vagy Metamark MD5 fényes fehér
Phantasy divat	SC-S70600		6	1 m ² /óra	72 menet	Lintec Átlátszó L.A.G E-1000ZC

A nyomtatási minta adatait ajánlott a számítógép merevlemezére letölteni, mert a nyomtatási adatok DVD-ről vagy USB-memóriaeszköztől történő közvetlen beolvasása lassú adatátvitelt és alacsony nyomtatási sebességet okozhat.

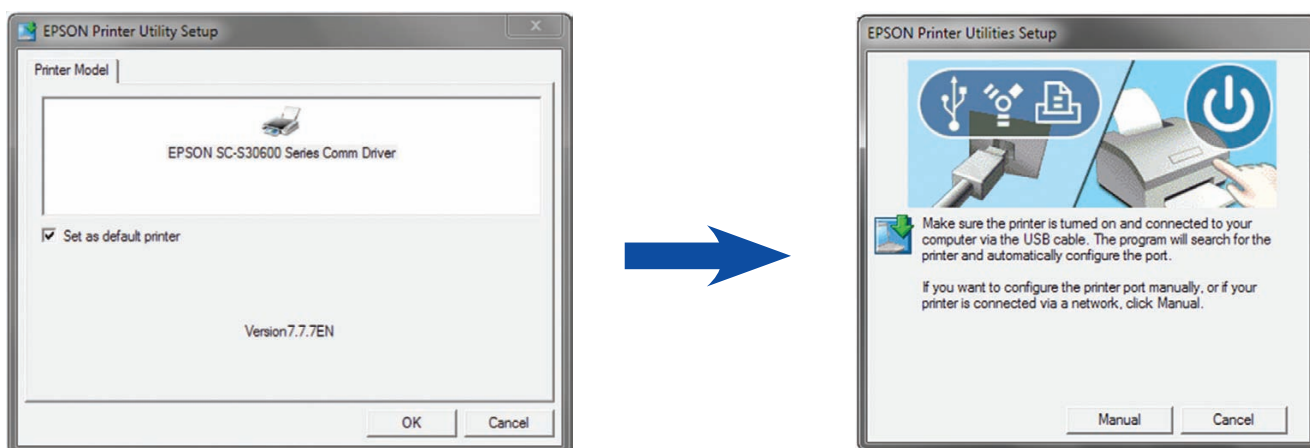
Az adatok átmásolása után a szoftvert telepíteni kell. A program csak Windows operációs rendszerrel kompatibilis. A támogatott operációs rendszerek a Windows®* XP, 2000, Vista és a Windows 7.

*A Windows a Microsoft Corporation Inc bejegyzett védjegye.

A szoftver két részből áll. Az első a **kommunikációs meghajtó**. Ez valójában egy normál nyomtatómeghajtó, kiválasztható nyomtatási opciók nélkül.

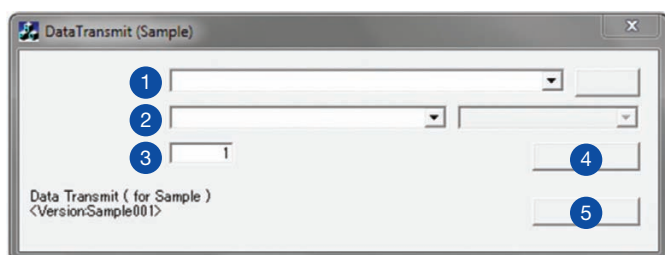
Telepítse az „Epson SC Series Comm Driver” meghajtót a megfelelő „Setup.exe” fájl futtatásával. Két verzió használható, egy a 32 bites és egy másik a 64 bites operációs rendszerekhez.

Epson SC Series Comm meghajtó telepítővarázsló



A telepítés elindítása után kövesse a képernyőn látható utasításokat, és engedélyezze, hogy a telepítővarázsló befejezze a telepítést. Ha bármilyen probléma merülne fel, segítségért forduljon az Epson műszaki ügyfélszolgálatához.

Ezután indítsa el a „DataTransmit.exe” fájlt a következő képernyő megjelenítéséhez:



A DataTransmit interfész képernyő magyarázata

- 1 A fájlkiválasztás gombbal megkeresheti a nyomtatási fájlt (PRN) a merevlemezen
- 2 Válassza ki az Epson SureColor nyomtatót a legördülő menüből
- 3 Kívánt példányszám
- 4 Nyomtatás gomb
- 5 Kilépés gomb

Kérdések és válaszok

K – A 2l-es hulladékfesték tartály ugyanúgy kiüríthető és újra felhasználható mint a GS6000-nél?

V – A hulladékfesték tartály a kellékanyagok közé tartozik, ezért a lejárat ideje után újra kell hasznosítani. A hulladékfesték tartály termékszám: **C13T724000**.

K – Milyen feltételek mellett és hogyan tekerceselhető visszafelé a média?

V – A média visszatekerésekor a nyomtatandó felületnek teljesen száraznak kell lennie. Nyomja meg a Médiabetöltés gombot, és a vezérlőpanel „hátrafelé” gombjának lenyomásával tekerceselheti vissza a médiát. Az automatikus betöltő egység ezután visszacsévéli a médiát.

K – 30 db személyre szabott médiaprofil hozhatok létre. Személyre szabhatom a médiaprofilok neveit?

V – A vezérlőpanel fejlesztésének köszönhetően személyre szabhatja a médiaprofilok neveit. Ezt a vezérlőpanelen vagy az LFP Remote Panel 2 szoftver segítségével teheti meg.

K – Milyen további opciók állnak rendelkezésre az új Epson SureColor S sorozathoz?

V – Az Epson SureColor S sorozat két további opcióval rendelkezik:

Nehéztekercs adagoló rendszer – egészen 80 kg-ig és 30 cm átmérőig. Ezt a változatot a nagyobb tekerccspapírokat használó ügyfeleinknek ajánljuk.

A kiegészítő szárítóegységgel növelheti a szárítás sebességét és hatékonyságát bizonyos médiatípusokon. Ez az opció a SureColor SC-S50600 és SC-S50610 nyomtatón az alapkiépítés része.

K – Nem szerepel egyik média sem a nyomtatási minta táblázatban, használhatok más típusú médiát?

V – Más média használata esetén nem garantálhatjuk a nyomtatás minőségét, habár a SureColor S sorozat nyomtatói a hordozók széles választékát támogatják, a nyomtatási fájlokat az előre megadott médiákra optimalizáltuk.

K – Melyek a tintajel érzékelő fő előnyei?

V – A tintajel érzékelő lehetővé teszi az Epson SureColor S sorozat nyomtatóján az olyan standard beállítások automatikus elvégzését, mint a papírbetöltés vagy bármely típusú média Bi-D és Uni-D beállítását. Ezáltal nem kell beállítási jeleket és bementi korrekciós értékeket ellenőriznie a különböző médiatípusokon a kiváló minőségű nyomatok eléréséhez.

Műszaki adatok

SureColor SC-S50600

MODELL	SureColor SC-S50600 (4 színes) SureColor SC-S50600 (5 színes)
TECHNOLÓGIA Nyomatási technológia Nyomatási felbontás	2 db Micro Piezo TFP nyomtatófej 1440 × 1440 dpi
TINTARENDSZER Színkomponensek	Epson UltraChrome GS2 tinta Cián, magenta, sárga, fekete Epson UltraChrome GSX fehér tinta
NYOMTATÁSI SEBESSÉG	Akár 51,8m ² /óra (nagy sebességű mód) és 17,6m ² /óra (produkciós mód)
CSATLAKOZÓK Ethernet TCP/IP	10/100/1000 – nagy sebességű USB 2.0/1.1
PAPÍRKEZELÉS Nyomatási margók tekerccsapíron Tekerccsapírméret	60 × 80mm Szélesség: 300mm – 1625,60mm
ELEKTROMOS JELLEMZŐK Energiafogyasztás működés közben Energiafogyasztás készenléti üzemmódban Energiafogyasztás alvó üzemmódban	kb. 895W kb. 775W kb. 14W
MÉRETEK (Sz×H×M)	2620 × 1259 × 1311mm
SÚLY	238kg
ZAJSZINT	60,5dB
ILLESZTŐPROGRAM	Adobe Illustrator Plug-in szoftver
SZOFTVEREK	XP, Vista, 64, Mac OS
FÉNYÁLLÓSÁG	Legfeljebb 3 év*
OPCIÓK	Nehéztekerccs adagoló rendszer: C12C890761
JÓTÁLLÁS	Alapkiépítésben: 1 éves helyszíni, kiterjesztett: 3 éves helyszíni

A TERMÉK LOGISZTIKAI ADATAI

MODELL	SureColor SC-S50600 (4 színes)	SureColor SC-S50600 (5 színes)
CIKKSZÁM	C11CC21001A0	C11CC21001A1
VONALKÓD	8715946520421	8715946520421

ALAPKISZERELÉSSEN

- Nyomtató
- Nyomathordozó támogató rendszer
- Tintakészlet
- Kiegészítő szárító rendszer
- Tápkábelek
- Beüzemelési útmutatók
- Karbantartókészlet
- Szoftver
- PDF útmutatókat tartalmazó CD lemez
- Hulladéktinta gyűjtő tartály

TINTAPATRON KOMPATIBILITÁS

700ml-es patronok	
● Fekete	C13T687100
● Cián	C13T687200
● Magenta	C13T687300
● Sárga	C13T687400
600ml-es patronok	
○ Fehér**	C13T713A00

A LEGJOBB EREDMÉNYEK ELÉRÉSÉHEZ HASZNÁLJON EREDETI EPSON TINTÁT

* Az Epson tesztelési szabványai alapján: ISO18930. Nem jelent garanciát vagy jóállást a nyomatok élettartamára vonatkozóan. A nyomatok élettartama a hordozótól, az alkalmazástól és a környezeti feltételektől függ.

** Csak 5 színes verzióban kapható

SureColor SC-S50610

MODELL	SureColor SC-S50610 (4 színes) SureColor SC-S50610 (5 színes)
TECHNOLÓGIA Nyomatási technológia Nyomatási felbontás	2 db Micro Piezo TFP nyomtatófej 1440 × 1440 dpi
TINTARENDSZER Színkomponensek	Epson UltraChrome GS2 tinta Cián, magenta, sárga, fekete Epson UltraChrome GSX fehér tinta
NYOMTATÁSI SEBESSÉG	Akár 51,8m ² /óra (nagy sebességű mód) és 17,6m ² /óra (produkciós mód)
CSATLAKOZÓK Ethernet TCP/IP	10/100/1000 – nagy sebességű USB 2.0/1.1
PAPÍRKEZELÉS Nyomatási margók tekerccsapíron Tekerccsapírméreték	60 × 80mm Szélesség: 300mm – 1625,60mm
ELEKTROMOS JELLEMZŐK Energiafogyasztás működés közben Energiafogyasztás készenléti üzemmódban Energiafogyasztás alvó üzemmódban	kb. 895W kb. 775W kb. 14W
MÉRETEK (Sz×H×M)	2620 × 1259 × 1311mm
SÚLY	238kg
ZAJSZINT	60,5dB
ILLESZTŐPROGRAM	Adobe Illustrator Plug-in szoftver
SZOFTVEREK	XP, Vista, 64, Mac OS
FÉNYÁLLÓSÁG	Legfeljebb 3 év*
OPCIÓK	Nehéztekerccs adagoló rendszer: C12C890761
JÓTÁLLÁS	Alapkiépítésben: 1 éves helyszíni, kiterjesztett: 3 éves helyszíni

A TERMÉK LOGISZTIKAI ADATAI

MODELL	SureColor SC-S50610 (4 színes)	SureColor SC-S50610 (5 színes)
CIKKSZÁM	C11CC21401A0	C11CC21401A1
VONALKÓD	8715946520438	8715946520438

ALAPKISZERELÉSBEN

- Nyomtató
- Nyomathordozó támogató rendszer
- Tintakészlet
- Kiegészítő szárító rendszer
- Tápkábelek
- Beüzemelési útmutatók
- Karbantartókészlet
- Szoftver
- PDF útmutatókat tartalmazó CD lemez
- Hulladéktinta gyűjtő tartály

TINTAPATRON KOMPATIBILITÁS

700ml-es patronok	
● Fekete	C13T688100
● Cián	C13T688200
● Magenta	C13T688300
● Sárga	C13T688400
600ml-es patronok	
○ Fehér**	C13T713A00

A LEGJOBB EREDMÉNYEK ELÉRÉSÉHEZ HASZNÁLJON EREDETI EPSON TINTÁT

* Az Epson tesztelési szabványai alapján: ISO18930. Nem jelent garanciát vagy jóállást a nyomatok élettartamára vonatkozóan. A nyomatok élettartama a hordozótól, az alkalmazástól és a környezeti feltételektől függ.

** Csak 5 színes verzióban kapható

Műszaki adatok

SureColor SC-S70600

MODELL	SureColor SC-S70600 (8 színes)	SureColor SC-S70600 (10 színes)
TECHNOLÓGIA Nyomtatási technológia Nyomtatási felbontás	Micro Piezo TFP nyomtatófej 1440 × 1440 dpi	
TINTARENDSZER Színkomponensek	Epson UltraChrome GSX cián, magenta, sárga, fekete, szürke, világos cián, világos magenta, narancs	
NYOMTATÁSI SEBESSÉG	Akár 26,8m ² /óra (nagy sebességű mód) és 18,2m ² /óra (produkciós mód)	Akár 26,8m ² /óra (nagy sebességű mód) és 18,2m ² /óra (produkciós mód) (produkciós mód) – ezüstmetál tintával 4,0m ² /óra, fehér tintával 3m ² /óra
CSATLAKOZÓK Ethernet TCP/IP	10/100/1000 – nagy sebességű USB 2.0/1.1	
PAPÍRKEZELÉS Nyomtatási margók tekerccspapíron Tekercspapírméret	60 × 80mm szélesség: 300mm – 1625,60mm	
ELEKTROMOS JELLEMZŐK Energiafogyasztás működés közben Energiafogyasztás készenléti üzemmódban Energiafogyasztás alvó üzemmódban	kb. 800W kb. 580W (kikapcsolt melegítővel) 12W	
MÉRETEK (Sz×H×M)	2620 × 1259 × 1311mm	
SÚLY	229kg	
ZAJSZINT	59dB	
ILLESZTŐPROGRAM	Adobe Illustrator Plug-in szoftver	
SZOFTVEREK	XP, Vista, 64, Mac OS	
FÉNYÁLLÓSÁG	Legfeljebb 3 év*	
OPCIÓK	Nehéztekerccs adagoló rendszer: C12C890761 Kiegészítő szárítórendszer: C12C890751	
JÓTÁLLÁS	Alapkiépítésben: 1 éves helyszíni, kiterjesztett: 3 éves helyszíni	

A TERMÉK LOGISZTIKAI ADATAI

MODELL	SureColor SC-S70600 (8 színes)	SureColor SC-S70600 (10 színes)
CIKKSZÁM	C11CC20001A0	C11CC20001A1
VONALKÓD	8715946512693	8715946512693

ALAPKISZERELÉSSEN

- Nyomtató
- Nyomathordozó támogató rendszer
- Tintakészlet
- Tápkábelek
- Beüzemelési útmutatók
- Karbantartókészlet
- Szoftver
- PDF útmutatókat tartalmazó CD lemez
- Hulladéktinta gyűjtő tartály

TINTAPATRON KOMPATIBILITÁS

700ml-es patronok	
● Fekete	C13T713100
● Cián	C13T713200
● Magenta	C13T713300
● Sárga	C13T713400
● Világos cián	C13T713500
● Világos magenta	C13T713600
● Szürke	C13T713700
● Narancs	C13T713800
600ml-es patronok	
○ Fehér**	C13T713A00
350ml-es patronok	
● Ezüstmetál**	C13T713B00

**A LEGJOBB EREDMÉNYEK ELÉRÉSÉHEZ
HASZNÁLJON EREDETI EPSON TINTÁT**

* Az Epson tesztelési szabványai alapján: ISO18930. Nem jelent garanciát vagy jótállást a nyomatok élettartamára vonatkozóan. A nyomatok élettartama a hordozótól, az alkalmazástól és a környezeti feltételektől függ.

** Csak 10 színes verzióban kapható

SureColor SC-S70610

MODELL	SureColor SC-S70610 (8 színes)	SureColor SC-S70610 (10 színes)
TECHNOLÓGIA Nyomatási technológia Nyomatási felbontás	Micro Piezo TFP nyomtatófej 1440 × 1440 dpi	
TINTARENDSZER Színkomponensek	Epson UltraChrome GSX cián, magenta, sárga, fekete, szürke, világos cián, világos magenta, narancs	
NYOMTATÁSI SEBESSÉG	Akár 26,8m ² /óra (nagy sebességű mód) és 18,2m ² /óra (produkciós mód)	Akár 26,8m ² /óra (nagy sebességű mód) és 18,2m ² /óra (produkciós mód) (produkciós mód) – ezüstmetál tintával 4,0m ² /óra, fehér tintával 3m ² /óra
CSATLAKOZÓK Ethernet TCP/IP	10/100/1000 – nagy sebességű USB 2.0/1.1	
PAPÍRKEZELÉS Nyomatási margók tekerccspapíron Tekercspapírméret	60 × 80mm szélesség: 300mm – 1625,60mm	
ELEKTROMOS JELLEMZŐK Energiafogyasztás működés közben Energiafogyasztás készenléti üzemmódban Energiafogyasztás alvó üzemmódban	kb. 800W kb. 580W (kikapcsolt melegítővel) 12W	
MÉRETEK (Sz×H×M)	2620 × 1259 × 1311mm	
SÚLY	229kg	
ZAJSZINT	59dB	
ILLESZTŐPROGRAM	Adobe Illustrator Plug-in szoftver	
SZOFTVEREK	XP, Vista, 64, Mac OS	
FÉNYÁLLÓSÁG	Legfeljebb 3 év*	
OPCIÓK	Nehéztekerccs adagoló rendszer: C12C890761 Kiegészítő szárítórendszer: C12C890751	
JÓTÁLLÁS	Alapkiépítésben: 1 éves helyszíni, kiterjesztett: 3 éves helyszíni	

A TERMÉK LOGISZTIKAI ADATAI

MODELL	SureColor SC-S70610 (8 színes)	SureColor SC-S70610 (10 színes)
CIKKSZÁM	C11CC20401A0	C11CC20401A1
VONALKÓD	8715946512709	8715946512709

ALAPKISZERELÉSSEN

- Nyomtató
- Nyomathordozó támogató rendszer
- Tintakészlet
- Tápkábelek
- Beüzemelési útmutatók
- Karbantartókészlet
- Szoftver
- PDF útmutatókat tartalmazó CD lemez
- Hulladéktinta gyűjtő tartály

TINTAPATRON KOMPATIBILITÁS

700ml-es patronok	
● Fekete	C13T714100
● Cián	C13T714200
● Magenta	C13T714300
● Sárga	C13T714400
● Világos cián	C13T714500
● Világos magenta	C13T714600
● Szürke	C13T714700
● Narancs	C13T714800
600ml-es patronok	
○ Fehér**	C13T714A00
350ml-es patronok	
● Ezüstmetál**	C13T714B00

A LEGJOBB EREDMÉNYEK ELÉRÉSÉHEZ HASZNÁLJON EREDETI EPSON TINTÁT

* Az Epson tesztelési szabványai alapján: ISO18930. Nem jelent garanciát vagy jótállást a nyomatok élettartamára vonatkozóan. A nyomatok élettartama a hordozótól, az alkalmazástól és a környezeti feltételektől függ.

** Csak 10 színes verzióban kapható

Az információk a kiadás időpontjában megfelelnek a valóságnak

Epson Europe B.V.
Magyarországi Fióktelepe
Infopark sétány 1. ll. em. ("I" épület)
1117 Budapest
Tel: +36 1 382 7680
Fax: +36 1 382 7689

Ingyenesen hívható ügyfélszolgálat:
06 80 014 783
www.epson.hu

A védjegyek és a bejegyzett védjegyek a Seiko Epson Corporation vagy a megfelelő tulajdonosok védjegyei.
A termékinformációk előzetes értesítés nélkül változhatnak.

EPSON®