

Epson SureColor™ S -sarja



**Epson SureColor™
SC-S50600/SC-S70600**

Esittelyopas

EPSON®
EXCEED YOUR VISION

Sisältö

Johdanto	Sivu 2
Mitkä ovat SC-S50600:n tärkeimmät ominaisuudet?	Sivu 3
Mitä etuja SC-S50600 tarjoaa?	Sivu 3
Mitkä ovat SC-S70600:n tärkeimmät ominaisuudet?	Sivu 5
Mitä etuja SC-S70600 tarjoaa?	Sivu 5
Epson UltraChrome® GS2- ja GSX -musteet	Sivu 7
Onnistuneen tuote-esittelyn valmistelu	Sivu 8
Esittelyssä SureColor S -sarja	Sivu 9
Mitä odottaa tulostustiloilta	Sivu 9
Seuraavaan esittelyyn valmistautuminen	Sivu 11
Opastettu kierros	Sivu 12
Ohjauspaneeli	Sivu 14
Tulostusmateriaalien syöttö	Sivu 15
Tuottavuustyökalut	Sivu 19
Ylläpito	Sivu 20
Valmiina tulostamaan	Sivu 21
Kysymyksiä ja vastauksia	Sivu 24
Tekniset tiedot	Sivu 25

Johdanto

Tämän oppaan avulla esittelet SureColor SC-S50600- ja SC-S70600 -tulostimet onnistuneesti ja kuvaillet kaikki niiden loppukäyttäjille tuomat edut. Kuten tiedät, esittelytilaisuuden ammattimainen toteutus perustuu tapahtumaa edeltäviin valmisteluihin. Tämä opas sisältää teknisten yksityiskohtien lisäksi tuote-esittelyn valmistelu- ja toteutusohjeet.

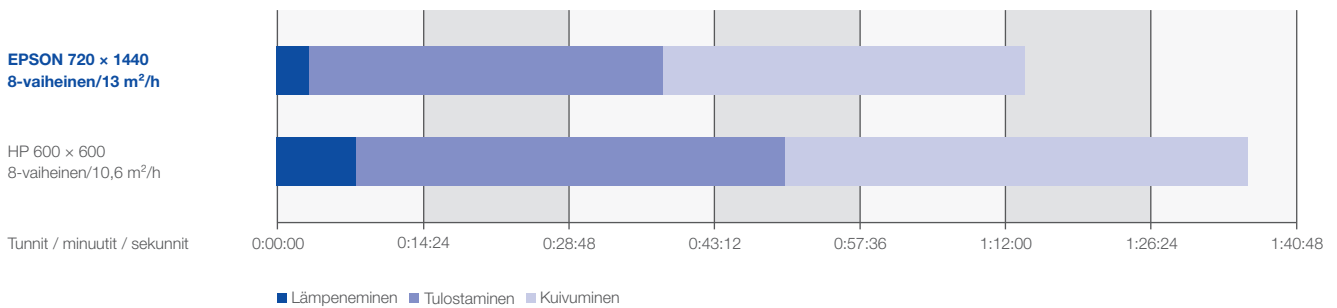


Tämä opas on jatkoa SureColor SC-S30600- ja SC-S30610 -tulostimien esittelyoppaalle. Tämä opas keskittyy SureColor SC-S50600/50610- ja SC-S70600/70610 -tulostimiin, joita myydään Euroopassa kahtena versiona. Molemmilla on täsmälleen samat ominaisuudet, edut ja suorituskyky, joten tästä lähtien SC-S50600 tai SC-S70600 tarkoittavat oppaassa joko SC-S50600/50610- tai SC-S70600/70610-tulostimia.

Mitkä ovat SC-S50600:n tärkeimmät ominaisuudet?

SC-S50600 on sarjan **nopein ja tuottavin** tulostin, jonka tulostusnopeudet ylittävät 51 m²/h.

Tulostinta myydään **5-värisenä mallina CMYK- ja valkomusteella** sekä **4-värisenä mallina CMYK-musteilla**. Tulostin ei tue mahdollisuutta vaihtaa 4 ja 5 värin välillä, joten asiakkaiden tulee valita haluamansa malli ostohetkellä.



Mitä etuja SC-S50600 tarjoaa?



Todella nopea Epson SureColor SC-S50600 maksimoi tuottavuuden ja auttaa kiireisiä tulostus- ja myyntipisteitä, kylttien valmistajia, digitaalisia kointiliikkeitä, seripainoyrityksiä sekä valokuvakehittäjäitä tehostamaan suurkokotulosteiden tuotantoa.

1

ERITTÄIN TUOTTAVA

- **Todella nopea tulostus** kahdella Thin Film Piezo -tulostuspäällä käyttäen kahta CMYK-mustesarjaa samanaikaisesti (tai CMYK + valkoinen 5-värisessä mallissa). Tulostusnopeus jopa 51,8 m²/h.
- **Sisäinen kuivaus** takaa nopeasti valmistuvat tulosteet ja vakiovarustukseen kuuluva lisäkuivausjärjestelmä lisää tuottavuutta entisestään.
- **Helppokäyttöisyys** tarkoittaa mahdollisimman vähän käyttökatkoksia. Automaattisen tulostusmateriaalin kohdistuksen, tulostuksen aikaisen säädettävän syötön ja automaattisen kireydensäädön ansiosta tulostus sujuu vaivatta. Varustukseen kuuluu myös moottoroitu taaksepäinsyöttö, joka mahdollistaa optimoidun tulostusmateriaalin käytön.
- **Nopea rullamateriaalin syöttö** onnistuu helposti yksin Epsonin ainutlaatuisen nostolaitteen ansiosta, ja tulostusmateriaalin syöttövipuun ylettyä kätevästi sekä edestä että takaa. Materiaalin syöttökytkin avustaa materiaalin syötössä ja minimoi manuaalisen käsittelytarpeen.
- **Kohonneen tulostusmateriaalin** tunnistin havaitsee ja ehkäisee uhkaavat tulostuspäiden törmäykset suojaten käyttökatkoksilta ja parantaen tulostimen kykyä toimia ilman vahtimista.
- **Valinnainen raskaiden materiaalien rullajärjestelmä** mahdollistaa jopa 80 kg painavien materiaalarullien käytön.

2

JOUSTAVA

- **Laaja materiaalivalikoima** kaikkiin kyltti- ja esittelysovelluksiin.
- **Valinnainen valkoinen muste** tummalle tai läpinäkyvälle materiaalille tulostamiseen antaa käyttäjille mahdollisuuden tarjota asiakkailleen laadukkaita palveluja ja lisäarvoa.

3

KORKEALAATUINEN

- **UltraChrome GS2** -musteet tuottavat pitkäkestoiset tulosteet, jotka kestävät valoa kolme vuotta ulkona ilman laminointia*.
- **Edistyksellinen Micro Piezo® TFP -tulostuspäätetekniikka** tulostaa jopa 1440 × 1440 dpi:n tarkkuudella, sekoittaen värit pehmeästi ja luoden tarkat yksityiskohdat. Epsonin TFP-tulostuspää takaa tarkan pisaroiden muodostuksen ja pitkän käyttöiän.

4

YMPÄRISTÖYSTÄVÄLLINEN

- **UltraChrome GS2** -musteet ovat hajuttomia ja nikkelittömiä eivätkä edellytä siten erityistuuletusta.
- **Vähäinen energiankulutus** (ENERGY STAR -hyväksyty) – Ei vaadi erillistä virtalähdettä; tulostus voidaan aloittaa helposti missä tahansa huoneessa.

* Perustuu Epsonin testistandardeihin: ISO18930. Ei muodosta takuuta tai lupausa tulostettujen kuvien kestävydestä. Todellinen kestävyys voi vaihdella alusmateriaalin, sovelluksen ja ympäristöolosuhteiden mukaan.

Mitkä ovat SC-S70600:n tärkeimmät ominaisuudet?

Epson on suunnitellut SC-S70600-tulostimen SC-S30600- ja SC-S50600-mallien rinnalle tarjotakseen tulostuspisteille ja kylttien valmistajille markkinoiden **monipuolisimman ja laadukkaimman** tulostimen.

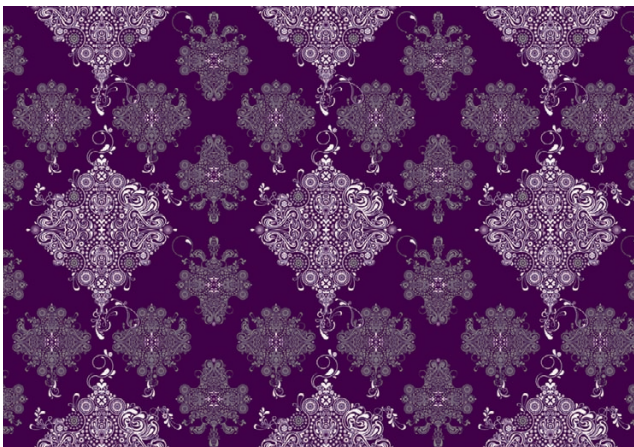
Tulostin on saatavilla **8 värin mallina CMYK-väreillä, vaalealla syaanilla, vaalealla magentalla, vaalealla mustalla ja oranssilla. 10 värin malli tukee lisäksi valkoista ja metallinhopeaa mustetta.** Tulostin ei tue mahdollisuutta vaihtaa 8 ja 10 värin välillä, joten asiakkaiden tulee valita haluamansa malli ostopöydällä.

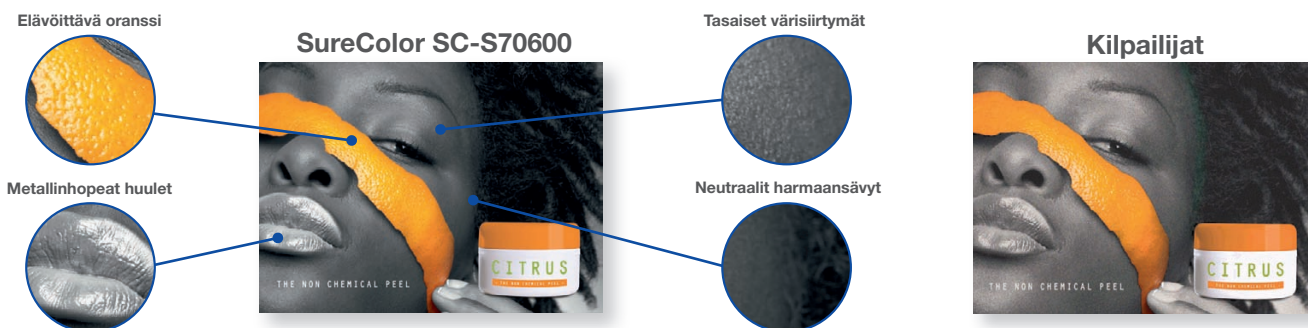
Mitä etuja SC-S70600 tarjoaa?



Epson SureColor SC-S70600 on Epsonin ensimmäinen suurkokotulostin, joka tukee valkoisen ja metallisen musteen käyttöä samanaikaisesti. Tämä auttaa luovia painofirmoja, kylttien erikoisvalmistajia ja ammattilaistulostajia laajentamaan palveluvalikoimaansa sekä tuottamaan laadukkaita ja luovia sisä- ja ulkokylttejä nopeasti ilman turhaa ympäristökuormitusta.

Käyttöesimerkkejä





1

KORKEALAATUINEN

- **10 värin tulostus** mukaan lukien valkoinen sekä metallinhopea muste (saatavilla 8 värin malli); laajin mahdollinen väriskaala SureColor-sarjassa.
- **Valokuvatasoiset tulosteet** oranssia, vaaleaa mustaa, vaaleaa syaania ja vaaleaa magentaa käyttäen. Vaaleat musteet tuottavat tasaiset väriliu'ut ja -siirtymät. Vaalea musta edistää harmaasävyjen tulostamista.
- **Uudet UltraChromen valkoiset ja metalliset GSX-musteet** lisäävät monipuolisuutta, joustavuutta ja korkeatasoista laadukkuutta.
- **Edistyksellinen Micro Piezo TFP-tulostuspäätetekniikka** tulostaa jopa 1440 × 1440 dpi:n tarkkuudella, sekoittaen värit pehmeästi ja luoden tarkat yksityiskohdat. Epsonin TFP-tulostuspää takaa tarkan pisaroiden muodostuksen ja pitkän käyttöiän.

2

MONIPUOLINEN

- **Tulostaa** laajalle materiaalivalikoimalle, kuten läpinäkyville kalvoille ja kangaspinnoille.
- **Valkoinen ja metallinhopea** muste lisää tarjonnan monipuolisuutta luoden asiakkaille uusia liikemahdollisuuksia yksittäisistä kylteistä tasokkaisiin näyteikkunoihin ja sisustukseen.

3

TEHOKAS

- **Huomattavasti nopeampi** tulostus valkoisella ja metallisella musteella kilpailijoiden tuotteisiin verrattuna. SC-S70600 tulostaa jopa 26,8 m²/h (nopea tila) ja yltää jopa 4,0 m² tuntinopeuteen metallista mustetta käytettäessä.
- **Helppokäyttöinen:** uuden rullan syöttäminen onnistuu yhdeltä henkilöltä takana sijaitsevan nostolaitteen avulla. Tulostusmateriaalin syöttövipu on käytettävissä sekä tulostimen edestä että takaa, ja syöttöasetuksia voidaan säätää tulostuksen aikana tulostinta pysäyttämättä ja uudelleenkäynnistämättä. Nämä ominaisuudet minimoivat käyttökatkokset ja vähentävät hukkakäyttöä.

4

YMPÄRISTÖYSTÄVÄLLINEN

- **UltraChrome GS2** -musteet ovat hajuttomia ja nikkeliittömiä eivätkä edellytä siten erityistuuletusta.
- **Vähäinen energiankulutus** (ENERGY STAR -hyväksyty) – Ei vaadi erillistä virtalähdettä; tulostus voidaan aloittaa helposti missä tahansa huoneessa.

Epson UltraChrome® GS2- ja GSX -musteet

SureColor S -sarjan tulostimissa käytetään alkuperäisten Epson UltraChrome GS -musteiden parhaisiin ominaisuuksiin perustuvia, koostumuksestaan uusia Epson UltraChrome GS2- ja GSX -musteita, jotka lisäävät värin kestävyyttä ja tulostimen suorituskykyä.

Kehittyneen mustekoostumuksen ansiosta tulosteet kestävät jopa kolme vuotta ulkokäyttöä ilman laminointia.*

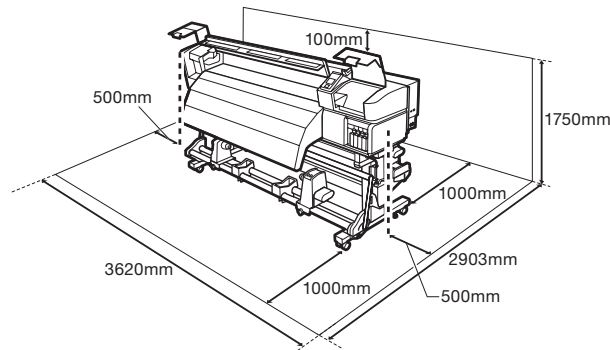
Epson UltraChrome GS2- ja GSX -musteet ovat hajuttomia sekä nikkelittömiä ja niitä voi käyttää toimistossa ilman erityistuuletusta.



* Väri: 3 vuoden kestävyys ulkokäytössä ilman laminointia (oranssi/valkoinen/metallinen). Kesto voi olla olosuhteista riippuen lyhytaikaisempi kuin muissa värimusteissa.

Onnistuneen tuote-esittelyn valmistelu

Varmista, että Epson SureColor -sarjan tulostimen ympärillä on tarpeeksi tilaa, jotta asiakkaat voivat tutustua kunnolla keskeisiin laitteisto-ominaisuuksiin. Epson suosittelee, että tulostin sijoitetaan esittelytilaan siten, että sen taakse jää riittävästi tilaa helppokäyttöisyyttä osoittavien tuotanto-ominaisuuksien näyttämiseksi.



Varmista ennen esittelyä, että Epson SureColor -sarjan tulostin on asennettu ja otettu käyttöön Epsonin asennusoppaassa annettuja ohjeita noudattaen. Esimerkiksi mustejärjestelmän tulee olla täytetty ja tulostusvalmiina ja tulostimen toiminta on tarkistettava ennen tuote-esittelyn aloittamista.

SC-S70600-mallin esittelyä suunniteltaessa **varmista, että mustepatruunat ravistellaan joka päivä** musteen sedimentaation ehkäisemiseksi. SC-S70600-mallin suositeltaviin päivittäisiin ylläpitotoimiin kuuluu mustepatruunoiden voimakas ravistelu 15–20 sekunnin ajan. Tulostimen ohjauspaneeliin ilmestyy tästä käyttäjälle muistutusviesti joka päivä.

Esittely-ympäristössä on hyvä pitää pientä lokitiedostoa tämän toimenpiteen tallentamiseksi.

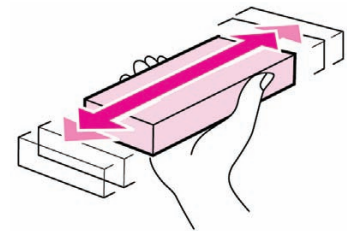
Varmista, että esittelyn aikana käytettävissä on riittävästi tarvikkeita (esim. tulostusmateriaalit, musteet, huoltosäiliöt). Voit joutua täydentämään niitä tai käyttäjä voi haluta tutustua niihin erikseen. Kulutustarvikkeiden täydellinen luettelo löytyy Epson SureColor -sarjan käyttöoppaassa olevasta liitteestä.

Ota mukaasi valikoima valmiiksi tulostettuja näytteitä havainnollistaaksesi kuinka laajalle materiaalivalikoimalle SureColor-tulostimella voi tulostaa.

Varmista ennen asiakkaan saapumista koetulostuksen avulla, että käytettävät tulostinliittimet (USB tai Ethernet) toimivat odotetulla tavalla. Jos mahdollista, hanki asiakkaalta tulostettava mallikuva ennen esittelyä. Näin mahdolliset ongelmat, esimerkiksi puuttuvat kirjasimet tai puolissävyt, voidaan hoitaa ennen esittelyä.

Varmista, että tulostin ja sen ympäristö ovat puhtaat: ympärillä ei saa lojua tyhjiä mustepatruunoita, vanhoja näytetulosteita tai muuta jättemateriaalia. Säännöllisen käytön aikana näytetulosteet sijoitetaan yleensä tulostimen päälle tai sen viereen, jolloin ne voivat peittää tulostimen nopeasti näkyvistä.

Varmista, että kaikki esiteltävää tuotetta koskevat tuotetiedot kuten esitteet, hinnastot, tarvike-esitteet ja myyntiä edistävät materiaalit ovat saatavilla.



Esittelyssä SureColor S -sarja

SureColor S -sarjan tulostimet on **suunniteltu ammattilaisten sisä- ja ulkokylttien valmistustarpeisiin**. Kyllisovellukset sisältävät kaiken mainostauluista korkealaatuisiin myyntipistemateriaaleihin, kuten taustavalonäyttöihin ja korkeatasoiseen ajoneuvografiikkaan.

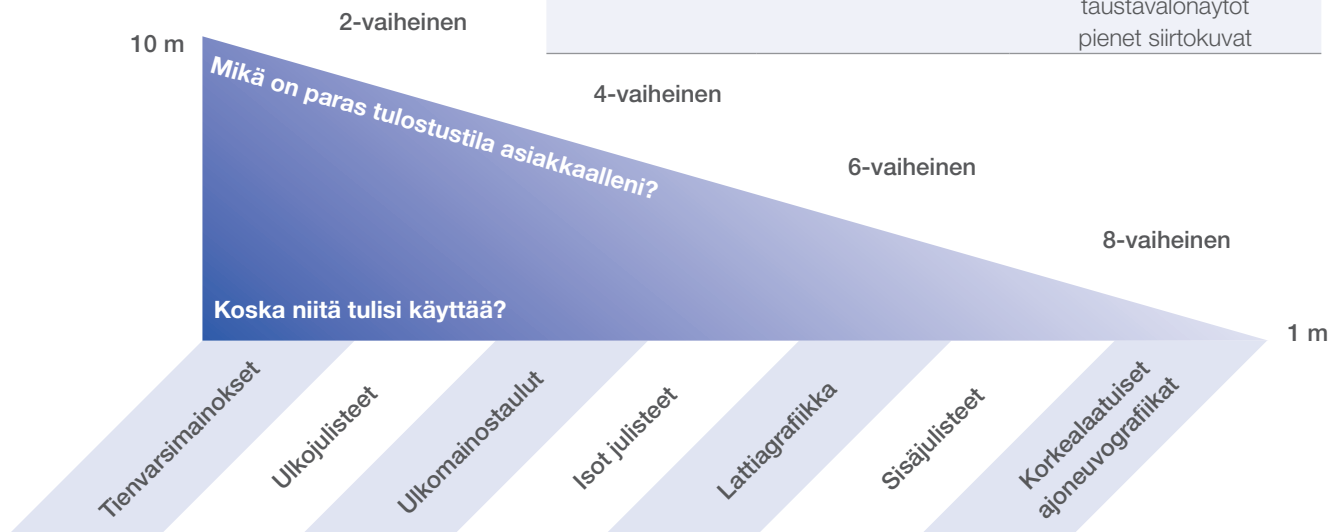
Siksi Epson on suunnitellut sarjan tulostuslaatuiloja tehotuotannon tarpeista korkealaatuisiin tuloksiin. Nämä tilat on määritetty vaiheiden lukumäärän mukaan.

Oheisista taulukoista voit valita tulostustarpeisiisi parhaiten soveltuvat tulostustilat.

Mitkä ovat tyypilliset tulostustilat ja -tarkkuudet?

Tulostustilat	Tulostustarkkuudet
2-vaiheinen	720 × 720 dpi
4-vaiheinen	720 × 720 dpi
6-vaiheinen	1440 × 720 dpi
8-vaiheinen	1440 × 720 dpi
12-vaiheinen	1440 × 720 dpi

Tulostustilat	Katseluetäisyys	Sovellus
2-vaiheinen	10 m tai enemmän	tienvarsimainokset ulkojulisteeet verkko
4-vaiheinen	5–10 metriä	ulkojulisteeet mainostaulut
6-vaiheinen	2–5 metriä	isot julisteet lattiagrafiikka näytteillepanot
8-vaiheinen 12-vaiheinen	0–2 metriä	korkealaatuiset ajoneuvografiikat taustavalonäytöt pienet siirtokuvat



Mitä odottaa tulostustiloilta

Laadukkaille väritulosteille suositellaan 12- ja 8-vaiheisia tulostustiloja. Peruskyltteille tai kaukaa nähtäville kylteille voidaan käyttää mm. 2- ja 4-vaiheisia tulostustiloja.

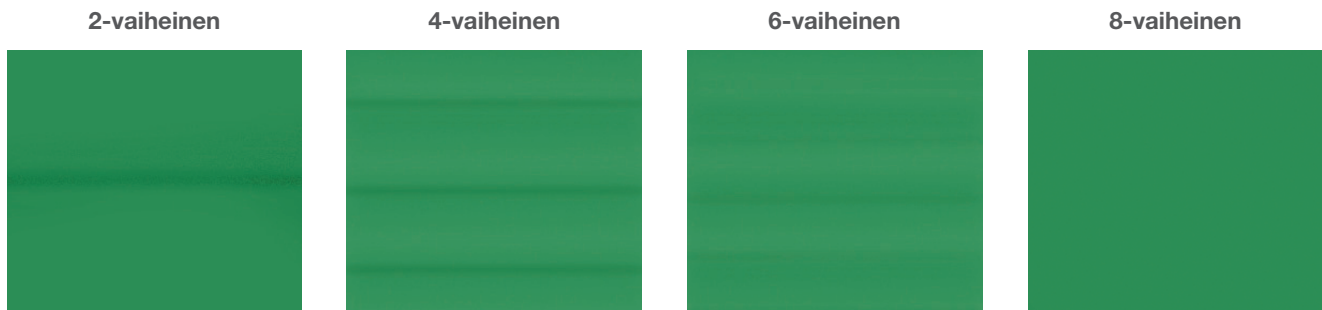
Voit käyttää 8- tai 12-vaiheisia tulostustiloja kun tarkoituksena on tuottaa korkeinta mahdollista laatua. Nämä tilat tuottavat tasaiset liukusävyt, tasalaatuiset eheät värit ja terävät puolisävyt.

Kaksivaihetilassa tulostettaessa on mahdollista havaita raitaisuutta ja 4- ja 6-vaihetiloissa väriliuku paranee asteittain.

Raidoittuminen voi ilmentyä monella tavalla, mutta yleensä se näkyy sävyn epätasaisuutena. Sen vahvuus riippuu itse kuvasta; isoissa yksivärisissä alueissa virheet näkyvät yleensä selvemmin kuin sisältörikkaimissa puolisyvässä kuvissa.

Epätasaisuuden tasoa voi vähentää tai selkeyttää materiaalivalinnoilla, tulostusasetuksilla, väriprofiililla ja RIP-ohjelmiston määrittämisillä.

Oheinen havaintoesitys ohjeistaa odotettuihin tuloksiin.



Mikä vaikuttaa tulostuslaatuun?

Vaikka SureColor-käyttöopas sisältääkin täydelliset tulostintoimintojen selitykset, eräät oheisessa taulukossa esitetyt asetukset vaikuttavat välittömästi yleiseen tulostuslaatuun. Käytä alla olevaa luetteloa yleisenä tarkastuslistana ennen asiakastiedostojen tulostamista.

Materiaalivalmistelut	Tulostuslaatuasetukset
Telaväli	Suuttimen tarkistus
Materiaalin syöttöasetukset	Tulostuspään kohdistus
Kireyden säätö	Oikea väriprofiili

EPSON MEDIA
QUALIFICATION
PROGRAM

Jos tulostat yleisesti käytetylle tai laajalti saatavilla olevalle materiaalille, hae tietoa Epson Media Qualification Program:sta (Epsonin medianluokitussivusto). Epsonilla on kehitteillä kattava kirjasto laatuväriprofiileja, jotka sisältävät optimaaliset materiaaliasetukset.

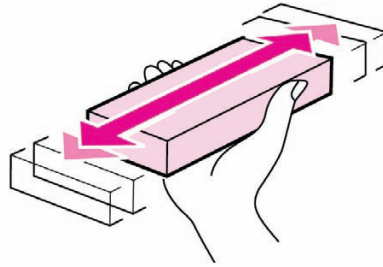
Jos niissä on Epsonin hyväksymisleima, voit **käyttää niitä huoletta**. <http://epson.color-base.com/>

Jos et voi löytää materiaalia Epson Media Qualification Program -sivustolta, listaa materiaalin tarjoajan tuki. Materiaalivalmistajat antavat usein profiilitiedot tärkeimmille ohjelmisto- ja tulostinvalmistajille.

Jos tulosteet näyttävät ylimusteisilta tai väriköyhiltä, tämä viittaa vahvasti tarpeeseen vaihtaa parempaan väriprofiiliin.

Valmistelevä rauhasissa yleisimmin käytetyt materiaalit. SureColor-tulostimen materiaalivalmistelut-osion vaiheiden seuraaminen takaa parhaat tulokset kullekin materiaalille.

Seuraavaan esittelyyn valmistautuminen



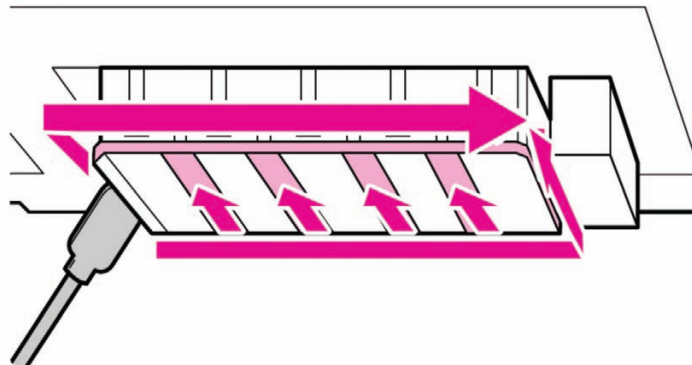
Muista **suorittaa tulostimen ylläpitotoimet** jokaisen esittelyn jälkeen käyttöoppaan ohjeita noudattaen. Näin varmistat, että tulostuspää pysyy parhaassa mahdollisessa kunnossa ja säästät valmistelu-aikaa seuraavalla esittelykerralla.

Kaikki isohiukkaisia musteita, kuten metallinhopeaa tai valkoista, käyttävät tulostimet **hyötyvät säännöllisestä käytöstä**.

Säännöllinen käyttö estää musteen sedimentaation patruunoissa ja musteputkissa.

Esittely-ympäristössä tulostimen käyttö ei ole välttämättä mahdollista päivittäin. Jos tulostimen siis odotetaan olevan käyttämättömänä **yli 7 päivää**, muistathan käyttää Epsonin puhdistuspatruunoita varmistaaksesi tulostimen käyttövarmuuden pitkään.

Jos suunnittelet käyttäväsi tulostinta muutaman päivän välein, päivittäiset ylläpitotoimet riittävät pitämään tulostimen hyvässä käyttökunnossa. Päivähuoltoon kuuluu **patruunoiden ravistelu** voimakkaasti 15–20 sekunnin ajan joka päivä.



Jos suoritat huoltotoimia esittelyn aikana, muista näyttää SureColor-käyttöopas ja seurata sen ohjeita. Tämän myötä asiakas ymmärtää, että ylläpitotoimet on selkeästi dokumentoitu ja käyttäjän helposti saatavilla.

Esimerkkinä hyvästä ylläpidosta, sinun tulisi osoittaa **tulostuspäätä puhdistaussasi**, että suuttimen pinta-alueet (osoitettu nuolilla) tulisi puhdistaa, mutta itse suuttimia ei kuulu pyyhkiä, sillä tämä voi vahingoittaa tulostuspäätä. Tämä on monen uuden käyttäjän tekemä virhe.

Kun esittelet ylläpitotoimia, käytä aina oheisessa ylläpitovälineiden luettelossa mainittuja tarvikkeita ja työkaluja.

C13T699300	Musteenpuhdistin (puhdistusneste tulostuspään ylläpitoon)
C13T724000	Hukkaväriainesäiliö (hukkaväriaineen keräämiseen)
C13T724100	Huoltosarja (pyyhinliina, puhdistustikku, suojakäsineet)

Opastettu kierros



1 Mustepatruunoiden pidike: koska **SC-S50600** tuodaan markkinoille **neljän ja viiden värin mallina**, mustepatruunoiden pidikkeestä on olemassa kaksi eri mallia. Neljän värin versiossa käytetään kahta CMYK-mustesarjaa, jotka koostuvat 700 ml:n Epson UltraChrome GS2 -mustepatruunoista. Viiden värin versio sisältää edellä mainittujen lisäksi kaksi 600 ml:n valkoista Epson UltraChrome GSX -mustepatruunaa.



SC-S70600 myydään **8 tai 10 värin mallina**. Kahdeksan värin mallissa käytetään yhtä Epson UltraChrome GSX -mustepatruunoista koostuvaa CMYKLCmLkOr-mustesarjaa. Kymmenen värin versio sisältää edellä mainittujen lisäksi valkoisen ja metallinhopean Epson UltraChrome GSX -mustepatruunan.



SC-S70600-tulostimessa käytettävien mustepatruunoiden mustemäärät vaihtelevat. Yleensä Epson UltraChrome GSX -musteet ovat kooltaan 700 ml, mutta valkoisessa ja metallinhopeisessa värissä ne ovat 600 ml ja 350 ml.

Kaikki patruunat asennetaan ja lukitaan helposti käytettävän patruunapidikkeen avulla. Mustepatruunat on varustettu IC-sirulla, joka välittää käyttäjälle tarkat tiedot musteenkulutuksesta.

- 2 Huoltoluukku.** Tulostuspäiden tulpat ja puhdistusmekanismit ovat helposti saatavilla, joten ylläpitotoimet voidaan toteuttaa yksinkertaisesti ja tehokkaasti.
- 3 2,5 tuuman väriohtauspaneeli.** Pääkäyttöliittymä, jossa määritetään kaikki tulostimen asetukset. Helppokäyttöiset valikot mahdollistavat tulostimen intuitiivisen käytön.
- 4 Jälkikuumennin.** Suuri kuumennettava pinta-ala mahdollistaa musteiden kuivumisen optimaalisessa ajassa taaten sekä tulostuslaadun että tuottavuuden.

- 5 **Epson Micro Piezo AD-TFP -tulostuspään huoltoluukku.** Huolto-tila mahdollistaa tulostuspäiden ennaltaehkäisevien huoltotehtävien nopean ja helpon suorituksen. Sekä SC-S50600- että SC-S70600-mallit on varustettu kahdella tulostuspäällä.
- 6 **Automaattinen nostotelayksikkö.** Mahdollistaa tulostusmateriaalin takaisinkelauksen käyttäjän valitsemaan suuntaan. Automaattinen materiaalinsyöttö voidaan perua manuaalikäyttöä varten.
- 7 **2 litran huoltosäiliö.** Tämä on kulutustarvike, joka kerää kaikki painovärijätteet SureColor-tulostimesta. Säiliö on helppo sulkea ja vaihtaa käytettyä mustetta käsittelemättä. Uudet säiliöt on helppo hankkia paikalliselta jälleenmyyjältä.



- 8 **Rullateline ja tulostusmateriaalin syöttöasema.** Tulostusmateriaalin syöttöasema on varustettu helppokäyttöisellä nostolaitteella, jonka avulla käyttäjä voi syöttää tulostusmateriaalit tehokkaasti ja turvallisesti SureColor-sarjan tulostimeen. Syöttökaraton rullateline mahdollistaa halkaisijaltaan jopa 3-tuumaisen rullien käytön.
Kaikissa SureColor S -sarjan tulostimissa voidaan käyttää valinnaista raskaiden materiaalarullien järjestelmää.
- 9 **Esikuumennin.** Kuumentaa tulostusmateriaalin ennen tulostusta ja varmistaa siten valitun materiaalin optimaaliset tulostusolosuhteet.
- 10 **Tulostusmateriaalin syöttövipu.** Mahdollistaa tulostusmateriaalin syötön sekä edestä että takaa.
- 11 **Kiristin.** Käyttäjä voi määrittää parhaan tulostusmateriaalin kireyden automaattista syöttöyksikköä käytettäessä.

Ohjauspaneeli

Virta

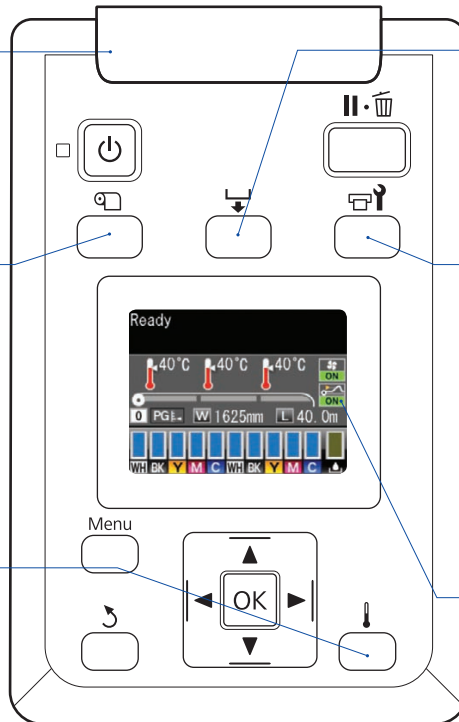
- POIS PÄÄLTÄ:
Normaali käyttötila
- PÄÄLLÄ: (oranssi/vilkkuu) virhe

Tulostusmateriaalin määrittäminen

- Valitse materiaali
- Mukauta asetukset
- Jäljellä oleva materiaali
- Tulosta materiaaliluettelo

Kuumennus ja kuivatus

- Kuumennuksen lämpötila
- Lisäkuivaimen asetukset



Tulostusmateriaalin syöttö

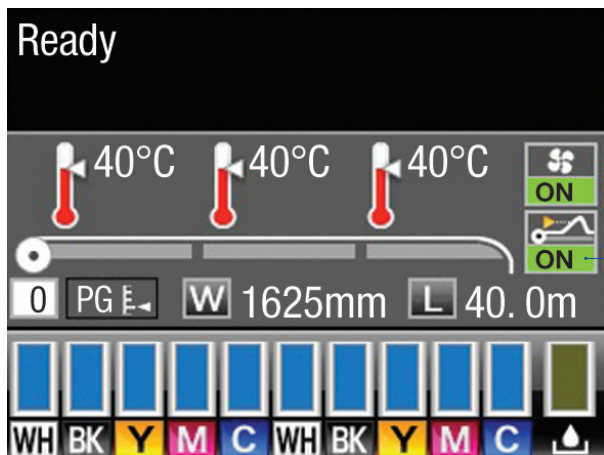
- Siirto leikkuuasentoon
- Manuaalisyötön
asetusten määrittäminen

Huolto

- Suuttimen tarkistus
- Puhdistus
- Tulostuspään puhdistus
- Tulostuspään huolto
- Hukkaväriainelaskin

Kohonneen tulostusmateriaalin tunnistimen tila (SC-S50600/SC-S50610)

Tulostin tarkistaa, osuuko materiaali tulostuspäähän tulostuksen aikana

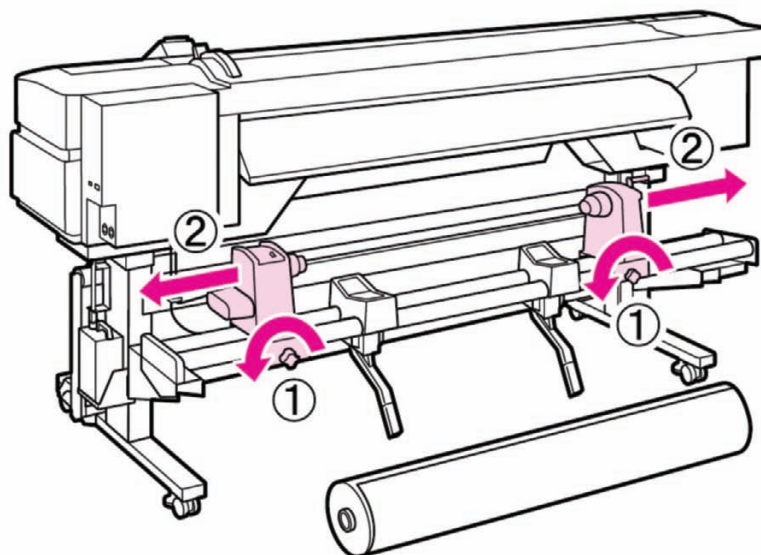


Kohonneen tulostusmateriaalin tunnistimen tila (SC-S50600/SC-S50610)

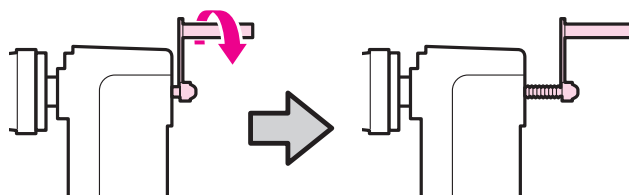
Tulostusmateriaalien syöttö

SureColor-sarjan tulostimien tulostusmateriaalien syöttö ja poistaminen antaa mahdollisuuden korostaa tulostimen helppokäyttöisyyttä ja tuottavuutta. Voit käytön aikana osoittaa, kuinka käyttäjä voi yksinään syöttää tulostusmateriaalin tulostimeen, asemoida sen oikein ja käyttää tulostimen toimintoja harkitusti ja tehokkaasti.

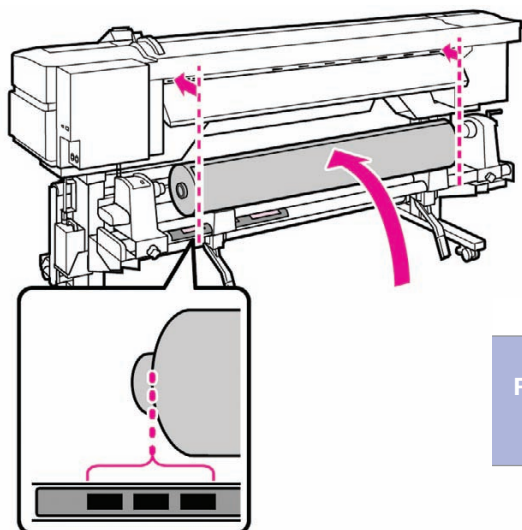
Suosittelava tulostusmateriaalin syöttötapa



Löysää rullatelineen kiinnitysruuvit (1) ja säädä rullan pidikkeet (2) materiaalirullan leveyden mukaan. Pyri kohdistamaan pidikkeet keskenään yhtä kauas keskustasta.

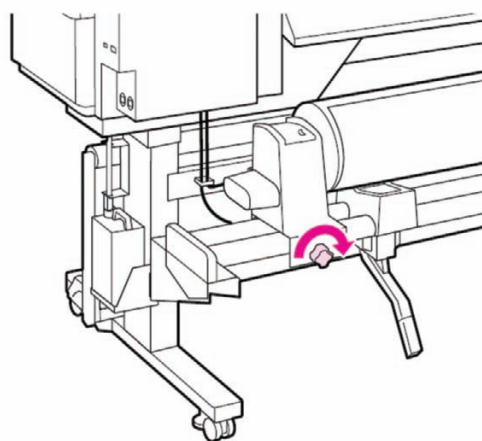
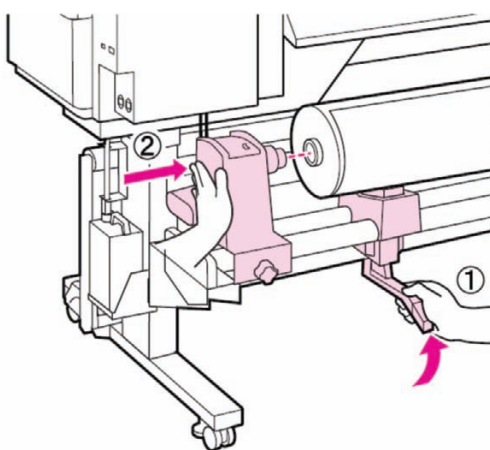


Jos huomaat, että oikeanpuoleisen rullan pidikkeen kiertokahvan akseli ei ole näkyvässä, kierrä pidikettä eteenpäin kunnes se pysähtyy.

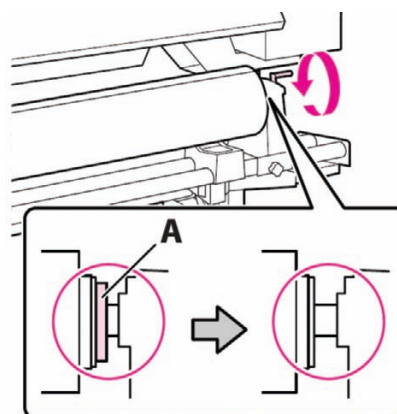
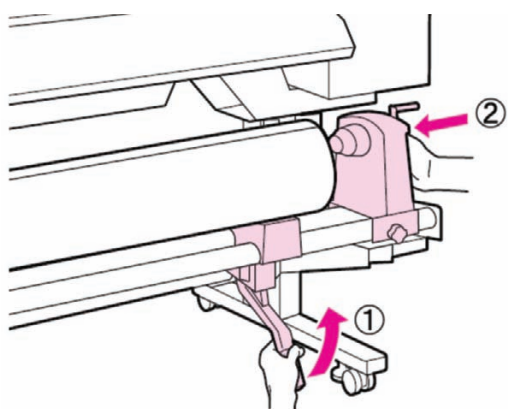


	Ulkotanko	Keskitanko	Sisätanko
Rullan leveys	64-tuumainen	60-tuumainen	50-tuumainen
	54-tuumainen	16-tuumainen	44-tuumainen
	50-tuumainen		36-tuumainen

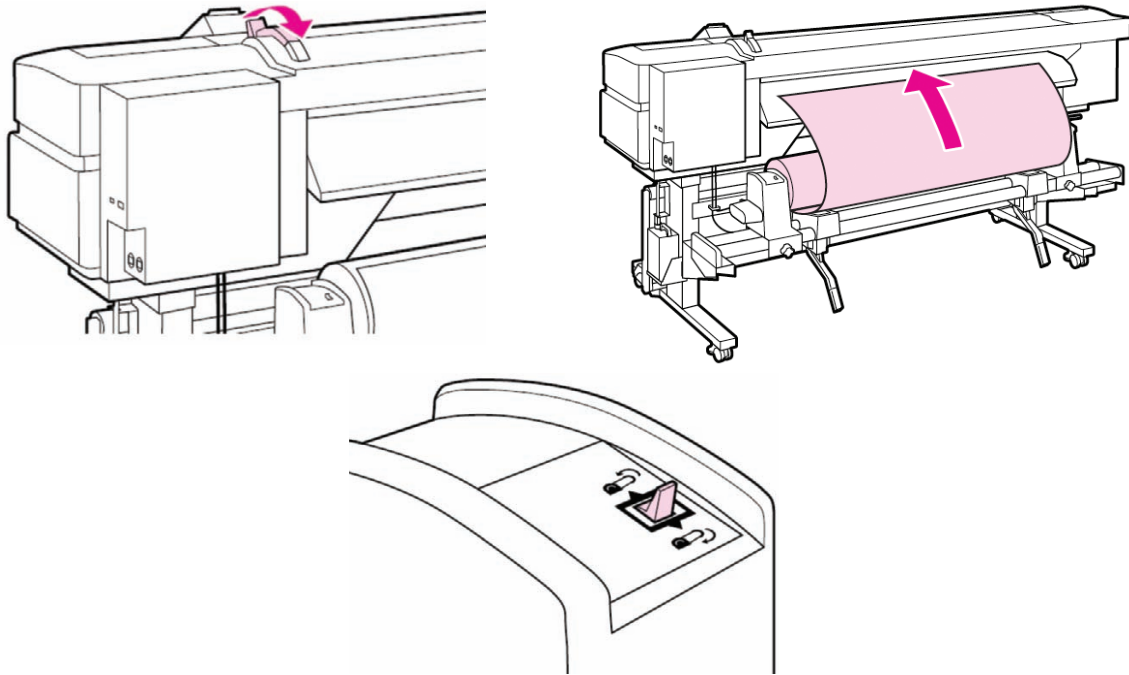
Ulkotanko, keskitanko, sisätanko



Aseta materiaalin vasemmanpuoleinen reuna kohdakkain asianmukaisen mustan tangon kanssa. Kohota materiaalia vasenta nostinta käyttäen siten, että rullan vasen pidike liukuu helposti rullan sisään. Tämä ominaisuus mahdollistaa syöttökärittöman käytön. Nostolaite on suunniteltu niin, että materiaalit voidaan syöttää nopeasti, helposti ja johdonmukaisesti.



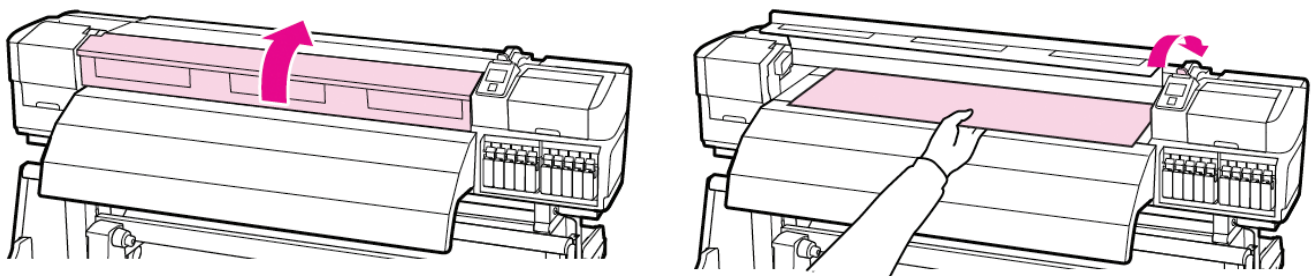
Kiristä rullatelineen kiinnitysruuvit ja toista samat työvaiheet oikealla puolella. Kierrä oikeanpuoleista rullan pidikkeen kahvaa osoitettuun suuntaan varmistaaksesi, että rullan pidike on kunnolla paikallaan.



Avaa tulostusmateriaalin syöttövipu ja syötä tulostusmateriaali tulostimeen. Tulostusmateriaalin syöttövipua voidaan käyttää tulostimen edestä ja takaa, jolloin **tulostusmateriaalin syöttö nopeutuu**.

Materiaalin syöttökytkimen käyttö voi auttaa painavien tai vaikeasti käsiteltävien materiaalien syötössä.

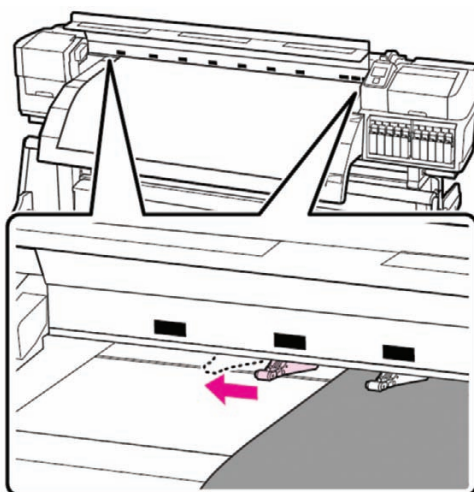
Syötä materiaali rullien ohi ja ala säätää painerullien asentoa.



Rullia on kahdenlaisia, matala- ja korkeapaineisia. Korkeapainerullia on yhteensä kaksi, ja ne sijaitsevat tulostimen kummassakin päässä. Ne on nopeasti tunnistettavissa vaaleanvihreän värin ansiosta. Näitä rullia käytetään mustekerrostulosteita tuotettaessa, esim. kun värimustetta halutaan valkoisen tai metallisen musteen päälle. Korkeapainerullien avulla tulostin voi syöttää materiaalia tarkasti takaisin tulostimeen.

Kun tulostetaan ilman kerrosmustetta, korkeapainerullia ei tarvita, ja ne tulisi siirtää tulostettavan alueen ulkopuolelle. Tämä on oleellista, sillä korkeapainerullat voivat jättää jälkiä pehmeälle materiaalin pinnalle.

Mustekerroksia tulostettaessa matalapainerullat tulisi kytkeä pois päältä, sillä materiaalin takaisinsyötön aikana pinnan muste saattaa jättää jälkiä tulostetulle pinnalle tai jättää mustetta rulliin.

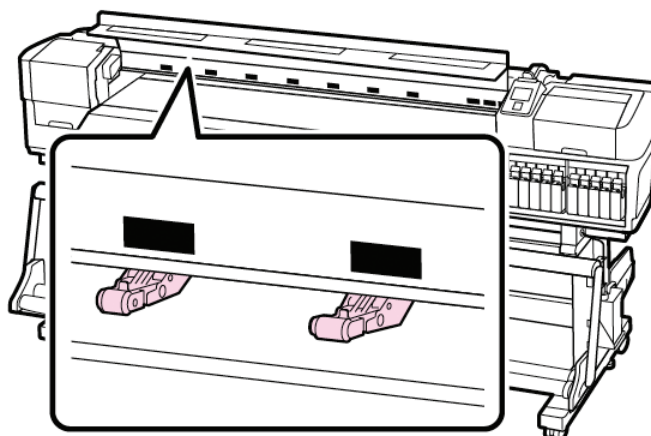


Painerullia järjestettäessä käyttämättömät rullat tulisi asettaa poispäin mustista merkeistä.

Painerullia käyttäessäsi varmista, että ne ovat samansuuntaisesti mustien merkkien kanssa.

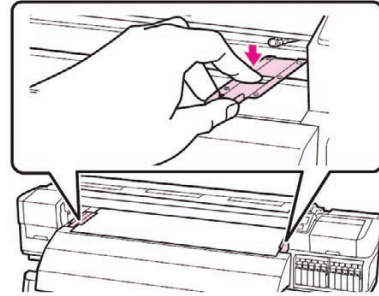
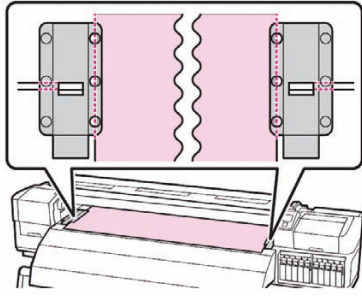
Mustien merkkien kanssa erisuuntaiset painerullat eivät luo painetta materiaalille kun materiaalin syöttökytkin on lukittu.

Taataksesi tehokkaan materiaalin syötön, aseta matalapainerullat 5 mm päähän materiaalin reunoista ja korkeapainerullat 10 mm päähän reunoista.



Laske sitten tulostusmateriaalin syöttövipu, jotta materiaali pysyy paikallaan. Kaikissa SureColor S -sarjan tulostimissa on materiaalin takaisinsyöttömahdollisuus. Tällä ominaisuudella on kolme tärkeää etua.

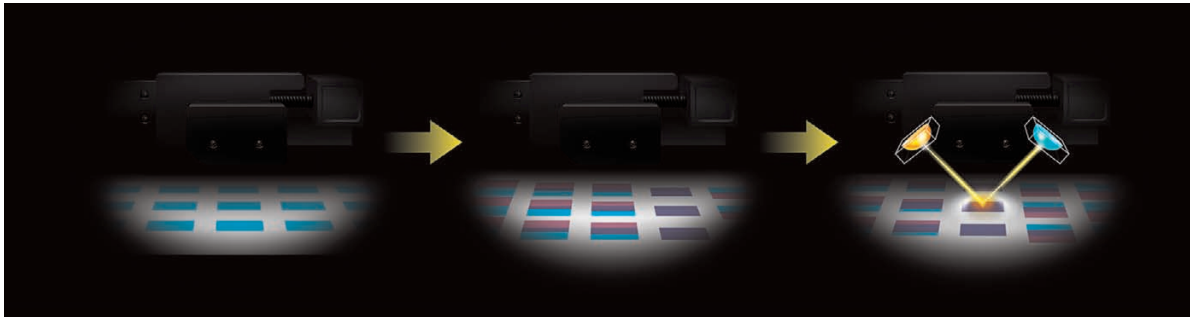
- **Automaattinen suoristus**, vaikka materiaalin syöttövipu on suljettu.
- **Kireyden säädön optimointi** monelle eri materiaalille.
- Käyttäjä voi **vähentää jätettä** syöttämällä materiaalia taaksepäin.



Kiinnitä lopuksi tulostusmateriaalin kiinnityslevyt materiaalin molemmin puolin. Sijoita levyt siten, että tulostusmateriaalin reunat kohdistuvat pienten pyöreiden reikien keskelle. Liu'uta seuraavaksi levyjä kunnes valkoinen viiva näkyy neliskulmaisessa ikkunassa, ja paina sitten levyt alas, jotta ne lukkiutuvat paikoilleen. Sulje etukansi. Tulostusmateriaali on nyt syötetty tulostimeen.

Tässä vaiheessa SureColor pyytää automaattisesti käyttäjää vahvistamaan materiaaliasetukset ohjauspaneelissa.

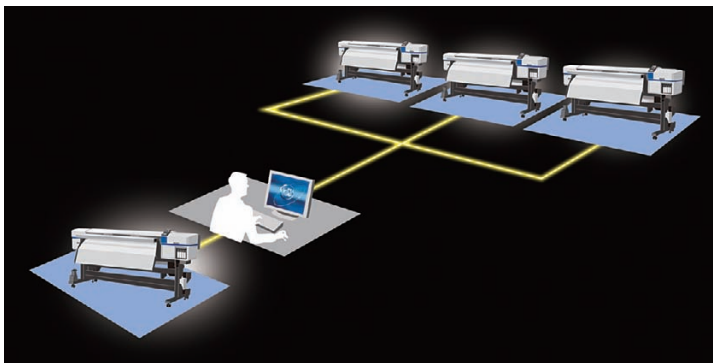
Tuottavuustyökalut



Mustemerkin tunnistin

Epson SureColor -sarjan tulostimet on varustettu automaattisella säätötoiminnolla, joka määrittää uusille tulostusmateriaaleille optimaaliset laatuparametrit ja parantaa siten tuottavuutta.

Esittele tulostimen helppo käytettävyys valitsemalla ohjauspaneelista **"Media Setup>Customize Settings"** ja valitse jompikumpi automaattinen säätö: **"Head Alignment"** tai **"Feed Adjustment"**.



Epson LFP Remote Panel 2 -ohjelmisto

Jos käytössäsi on useampi kuin yksi SureColor S -sarjan tulostin, voit käyttää Epson LFP Remote Panel 2 -ohjelmistoa ja tehdä muun muassa ohjelmistopäivityksiä, kopioida tulostusmateriaalien määrittämiä ja kalibroida tiedot laitteesta toiseen. Tämän tuottavuustyökalun avulla voit kopioida tehokkaasti tulostusmateriaalien mukautusasetukset laitteesta toiseen ja vähennät siten käyttökatojen kestoa.

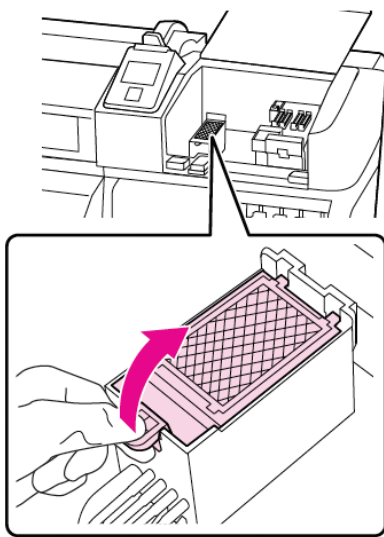
Ylläpito

SureColor S -sarjan tulostimet tarvitsevat vain vähän ylläpitoa tasaisen korkealaatuisen tulostusjäljen takaamiseksi. Käyttäjän tarvitsee tavallisen telan ja painerullien puhdistuksen lisäksi suorittaa vain nopeat huoltotoimenpiteet noin 6 kuukauden välein.

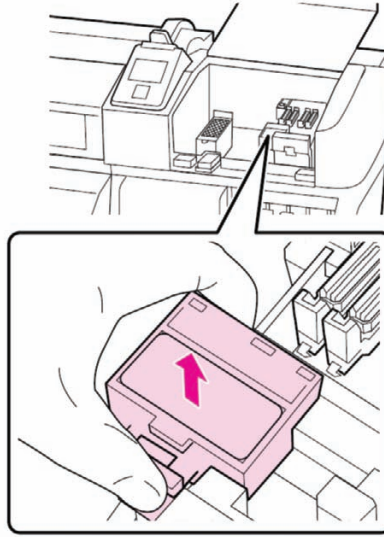
Näytä pyydettyä huoltotoimenpiteet valitsemalla SureColor-sarjan ohjauspaneelista ensin "Maintenance" ja sitten "Head Maintenance".

OK-painiketta painettaessa tulostuspää siirtyy puhdistusasentoon tulostimen vasemmalle puolelle. Tässä vaiheessa voidaan suorittaa kolme eri toimenpidettä.

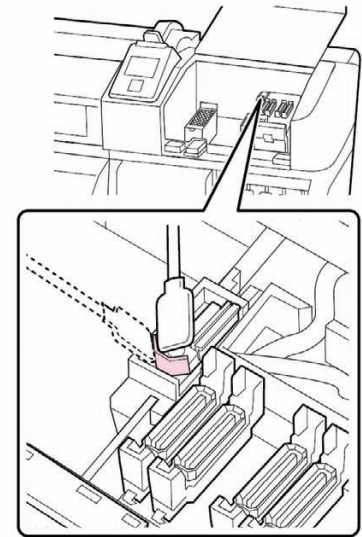
Huuhtelutyynyn vaihto, pyyhkimen vaihto ja pyyhkimen manuaalinen puhdistus.



Huuhtelutyynyn vaihto



Pyyhkimen vaihto



Pyyhkimen poisto puhdistusta varten

Täydet ylläpitotiedot löytyvät Epson SureColor -käyttöoppaasta.

Epson SureColor S -sarjan tulostimien ylläpito on esteetöntä ja helppoa, joten loppukäyttäjät voivat suorittaa tehtävät luottavaisin mielin itse. Näin ollen heidän ei tarvitse olla riippuvaisia palveluntarjoajista.

Hyvä vinkki jatkuvan toimintavarmuuden takaamiseksi on jättää tulostimen virta päälle. Lepotilassa oleva tulostin käyttää hyvin vähän virtaa ja automaattiset puhdistussyklit ovat toiminnassa. Suosittelemme, että määrität jaksottaisen puhdistuksen tilaksi "kevyt" ja valitset 4–6 h välein tapahtuvan käynnistyksen.

Jos tulostinta ei käytetä viikkoon tai sitä pidempään, on suositeltavaa poistaa muste ja korvata se puhdistusnesteellä.

On tärkeää, että patruunat poistetaan ja ravistellaan joka päivä mustepigmentin sedimentaation välttämiseksi.

Käytä ohjauspaneelin Musteen virkistys -toimintoa, jos huomaat epätasaisia värejä valkoisissa ja metallinvärisissä tulosteissa.

Valmiina tulostamaan

Epson on toimittanut esivalmisteltuja näytekuvia, joita voidaan käyttää tehokkaasti esittelytilanteessa. Niiden avulla voit esitellä tulostimen suorituskykyä mahdollisimman vähällä valmistelulla: kaikki värinhallinta- ja tulostusasetukset on tallennettu valmiiksi näihin tulostustiedostoihin. Sinun tarvitsee vain ladata tiedostot tulostimeen.

Epson on toimittanut tähän tarkoitukseen joitakin perusohjelmistoja.

Nimi	Tulostin	Kuva	Määrä	Tulostusnopeus	Vaihemäärä	Tulostusmateriaalit
SEIKO Kello	SC-S30600		1	9,9 m ² /h	6-vaiheinen	3M IJ40 tai Metamark MD5 Glossy White
Mosaiikki	SC-S30600		1	9,9 m ² /h	6-vaiheinen	3M IJ40 tai Metamark MD5 Glossy White
Vertex Tölkki	SC-S30600		1	9,9 m ² /h	6-vaiheinen	3M IJ40 tai Metamark MD5 Glossy White
SEIKO Kello	SC-S50600		1	51,8 m ² /h	2-vaiheinen	Mactac JT 5829R tai Metamark MD5 Glossy White
Vertex Tölkki	SC-S50600		1	17,6 m ² /h	6-vaiheinen	Mactac JT 5829R tai Metamark MD5 Glossy White

Nimi	Tulostin	Kuva	Määrä	Tulostusnopeus	Vaihemäärä	Tulostusmateriaalit
Lustina Kosmetiikka	SC-S50600		1	17,6 m ² /h	6-vaiheinen	Mactac JT 5829R tai Metamark MD5 Glossy White
Phantasy Muoti	SC-S70600		6	1 m ² /h	72-vaiheinen	Lintec Läpinäkyvä L.A.G E-1000ZC

Suosittellemme, että kopioit näytekuvat tietokoneen kovalevylle; jos käytät näytekuvia suoraan DVD-levyltä tai USB-tikusta, siirto- ja tulostusnopeudet voivat hidastua.

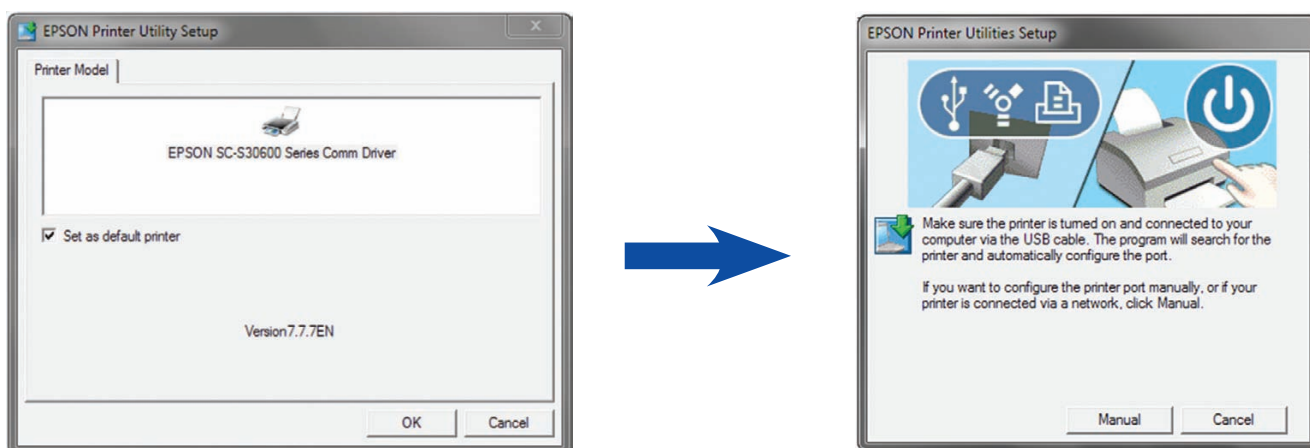
Kopioituasi tiedostot sinun on asennettava käyttöohjelmisto tietokoneellesi. Huomaa, että ohjelmisto toimii vain Windows-käyttöjärjestelmillä varustetuissa tietokoneissa. Tuettuja käyttöjärjestelmiä ovat Windows® XP, 2000, Vista ja Windows 7.

* Windows on Microsoft Corporation Inc. -yhtiön rekisteröity tavaramerkki.

Käyttöohjelmisto koostuu kahdesta osasta. Ensimmäinen osa on **tietoliikenneohjain**. Se on periaatteessa tavallinen tulostinohjain, joka ei sisällä valittavia tulostusasetuksia.

Asenna Epson SC -sarjan tietoliikenneohjain suorittamalla soveltuva "Setup.exe" -tiedosto. Käytettävissä on kaksi versiota, yksi 32-bittisille käyttöjärjestelmille ja toinen 64-bittisille.

Epson SC -sarjan tietoliikenneohjaimen ohjattu asennus



Käynnistä asennus, noudata näytön ohjeita ja suorita ohjattu ohjaimen asennus loppuun. Jos ongelmia ilmenee, ota yhteys Epsonin teknisen tuen edustajaan.

Suorita seuraavaksi "DataTransmit.exe" tiedosto, jonka jälkeen näet seuraavan näytön:



DataTransmit-käyttöliittymän näytön selitys

- 1 Tiedoston valintapainikkeella voit valita kovalevyllä olevan tulostustiedoston (PRN)
- 2 Valitse Epson SureColor -tulostin pudotusvalikosta
- 3 Haluttu kappalemäärä
- 4 Tulostuspainike
- 5 Peruutuspainike

Kysymyksiä ja vastauksia

K – Voiko 2 litran huoltosäiliön tyhjentää ja käyttää uudelleen kuten GS6000-tulostimessa?

V – Huoltosäiliö on nyt kulutustarvike, joka on toimitettava kierrätettäväksi ohjauspaneelin ilmoituksen mukaisesti. Huoltosäiliön osanumero on: **C13T724000**.

K – Missä tapauksissa voin syöttää materiaalia taaksepäin ja miten?

V – Jos haluat syöttää materiaalia taaksepäin, varmista että tulostettu pinta on täysin kuivunut. Paina materiaalin syöttöpainiketta ja syötä materiaalia taaksepäin ohjauspaneelin taaksepäin-painikkeella. Automaattinen syöttölaite kela materiaalia taaksepäin.

K – Voin luoda jopa 30 mukautettua tulostusmateriaalia. Voinko mukauttaa materiaalien nimet?

V – Ohjauspaneelin toimintoja on uusittu, joten voit nyt mukauttaa materiaalien nimet. Voit tehdä sen ohjauspaneelistä tai LFP Remote Panel 2 -ohjelmistossa.

K – Mitä lisävalintoja on saatavilla Epson SureColor S -sarjassa?

V – Epson SureColor S -sarjassa on kaksi lisävalintaa:

Raskaiden materiaalirullien syöttöjärjestelmä – paino enintään 80 kg ja halkaisija enintään 30 cm. Tämä lisävaruste on tarkoitettu suurilla materiaalirullilla käyttäville asiakkaille.

Lisäkuivausjärjestelmä, joka nopeuttaa kuivumista ja tiettyjen materiaalien käsittelyä. Tämä lisävaruste kuuluu SureColor SC-S50600- ja SC-S50610-mallien vakiovarustukseen.

K – Minulla ei ole mitään näyttekuvien tiedoissa esitettyjä materiaaleja, voinko käyttää muun tyyppisiä tulostusmateriaaleja?

V – Emme voi taata tulostuslaatua vaihtoehtoisia materiaaleja käytettäessä. SureColor S -sarjan tulostin on yhteensopiva useiden tulostusmateriaalien kanssa, mutta kyseiset tulostustiedostot on optimoitu käytettäväksi ennalta määritettyjen materiaalien kanssa.

K – Mitä etua mustemerkin tunnistimesta on asiakkaalle?

V – Mustemerkin tunnistimen ansiosta Epson SureColor S -sarjan laite pystyy suorittamaan automaattisesti perussäädöt, kuten paperin syötön sekä kaikkien materiaalityyppien 2-suuntaisen ja 1-suuntaisen kohdistuksen. Käyttäjän ei enää tarvitse valita kuvasta säätöpisteitä ja syöttää oikeita arvoja varmistaakseen erinomaisen tulostuslaadun useilla eri materiaaleilla.

Tekniset tiedot

SureColor SC-S50600

MALLI	SureColor SC-S50600 (4 väriä) SureColor SC-S50600 (5 väriä)
TEKNIikka Tulostustekniikka Tulostustarkkuus	Micro Piezo TFP -tulostuspää x 2 1440 x 1440 dpi
MUSTEJÄRJESTELMÄ Värit	Epson UltraChrome GS2 -musteet syaani, magenta, keltainen, musta Epson UltraChrome GSX -musteet valkoinen
TULOSTUSNOPEUS	Jopa 51,8 m ² /h (nopea tila) & 17,6 m ² /h (tuotantotila)
LIITÄNNÄT Ethernet TCP/IP	10 / 100 / 1 000 – USB High Speed 2.0/1.1
PAPERINKÄSITTELY Rullapaperin tulostusmarginaalit Rullan mitat	60 x 80 mm Leveys: 300–1 625,60 mm
VERKKOVRTAA KOSKEVAT TIEDOT Virrankulutus toiminnassa Virrankulutus valmiustilassa Virrankulutus lepotilassa	n. 895 W n. 775 W n. 14 W
MITAT (LxSxK)	2 620 x 1 259 x 1 311 mm
PAINO	238 kg
MELUTASO	60,5 dB
OHJAIN	Adobe Illustrator -laajennusohjelmisto
OHJELMISTO	XP, Vista, 64, Mac OS
VALONKESTÄVYYS	Jopa 3 vuotta*
LISÄVARUSTEET	Raskaiden materiaalirullien järjestelmä: C12C890761
TAUUU	Vakio: yksi vuosi (korjaus paikan päällä), laajennettu: 3 vuotta (korjaus paikan päällä)

TUOTTEEN LOGISTISET TIEDOT

MALLI	SureColor SC-S50600 (4 väriä)	SureColor SC-S50600 (5 väriä)
VARASTOARTIKKELIN KOODI	C11CC21001A0	C11CC21001A1
VIIVAKOODI	8715946520421	8715946520421

MUKANA VAKIONA

- Päälaite
- Materiaalituki
- Täysi mustesarja
- Tulosteiden kuivausjärjestelmä
- Päävirtajohdot
- Asennusoppaat
- Huoltosarja
- Ohjelmisto
- CD-ROM ja PDF-oppaat
- Hukkaväriainesäiliö

MUSTEPATRUUNOIDEN YHTEENSOPIVUUS

700 ml:n mustepatruunat	
● Musta	C13T687100
● Syaani	C13T687200
● Magenta	C13T687300
● Keltainen	C13T687400
600 ml:n mustepatruuna	
○ Valkoinen**	C13T713A00

PARHAAT TULOKSET SAAVUTAT AIDOILLA EPSONIN MUSTEILLA

* Perustuu Epsonin testistandardeihin: ISO18930. Ei muodosta takuuta tai lupausta tulostettujen kuvien kestävydestä. Todellinen kestävyys voi vaihdella alusmateriaalin, sovelluksen ja ympäristöolosuhteiden mukaan.

** Saatavilla vain 5 värin versiona

SureColor SC-S50610

MALLI	SureColor SC-S50610 (4 väriä) SureColor SC-S50610 (5 väriä)
TEKNIikka Tulostustekniikka Tulostustarkkuus	Micro Piezo TFP -tulostuspää × 2 1440 × 1440 dpi
MUSTEJÄRJESTELMÄ Värit	Epson UltraChrome GS2 -musteet syaani, magenta, keltainen, musta Epson UltraChrome GSX -musteet valkoinen
TULOSTUSNOPEUS	Jopa 51,8 m ² /h (nopea tila) & 17,6 m ² /h (tuotantotila)
LIITÄNNÄT Ethernet TCP/IP	10 / 100 / 1 000 – USB High Speed 2.0/1.1
PAPERINKÄSITTELY Rullapaperin tulostusmarginaalit Rullan mitat	60 × 80 mm Leveys: 300–1 625,60 mm
VERKKOVRTAA KOSKEVAT TIEDOT Virrankulutus toiminnassa Virrankulutus valmiustilassa Virrankulutus lepotilassa	n. 895 W n. 775 W n. 14 W
MITAT (L×S×K)	2 620 × 1 259 × 1 311 mm
PAINO	238 kg
MELUTASO	60,5 dB
OHJAIN	Adobe Illustrator -laajennusohjelmisto
OHJELMISTO	XP, Vista, 64, Mac OS
VALONKESTÄVYYS	Jopa 3 vuotta*
LISÄVARUSTEET	Raskaiden materiaaliirullien järjestelmä: C12C890761
TAUUU	Vakio: yksi vuosi (korjaus paikan päällä), laajennettu: 3 vuotta (korjaus paikan päällä)

TUOTTEEN LOGISTISET TIEDOT

MALLI	SureColor SC-S50610 (4 väriä)	SureColor SC-S50610 (5 väriä)
VARASTOARTIKKELIN KOODI	C11CC21401A0	C11CC21401A1
VIIVAKOODI	8715946520438	8715946520438

MUKANA VAKIONA

- Päälaite
- Materiaalituki
- Täysi mustesarja
- Tulosteiden kuivausjärjestelmä
- Päävirtajohdot
- Asennusoppaat
- Huoltosarja
- Ohjelmisto
- CD-ROM ja PDF-oppaat
- Hukkaväriainesäiliö

MUSTEPATRUUNOIDEN YHTEENSOPIVUUS

700 ml:n mustepatruunat	
● Musta	C13T688100
● Syaani	C13T688200
● Magenta	C13T688300
● Keltainen	C13T688400
600 ml:n mustepatruuna	
○ Valkoinen**	C13T713A00

PARHAAT TULOKSET SAAVUTAT AIDOILLA EPSONIN MUSTEILLA

* Perustuu Epsonin testistandardeihin: ISO18930. Ei muodosta takuuta tai lupausta tulostettujen kuvien kestävydestä. Todellinen kestävyys voi vaihdella alusmateriaalin, sovelluksen ja ympäristöolosuhteiden mukaan.

** Saatavilla vain 5 värin versiona

Tekniset tiedot

SureColor SC-S70600

MALLI	SureColor SC-S70600 (8 väriä)	SureColor SC-S70600 (10 väriä)
TEKNIikka	Micro Piezo TFP -tulostuspää	
Tulostustekniikka	1440 x 1440 dpi	
Tulostustarkkuus		
MUSTEJÄRJESTELMÄ	Epson UltraChrome GSX	
Värit	Syaani, magenta, keltainen, musta, vaalea musta, vaalea syaani, vaalea magenta, oranssi	Syaani, magenta, keltainen, musta, vaalea musta, vaalea syaani, vaalea magenta, oranssi, metallinhopea, valkoinen
TULOSTUSNOPEUS	Jopa 26,8 m ² /h (nopea tila) & 18,2 m ² /h (tuotantotila)	Jopa 26,8 m ² /h (nopea tila) & 18,2 m ² /h (tuotantotila) – metallinen muste jopa 4,0 m ² /h valkoinen muste jopa 3 m ² /h
LIITÄNNÄT	Ethernet TCP/IP 10 / 100 / 1 000 – USB High Speed 2.0/1.1	
PAPERINKÄSITTELY	60 x 80 mm	
Rullapaperin tulostusmarginaalit	leveys: 300–1 625,60 mm	
Rullan mitat		
VERKKOVIRTAA KOSKEVAT TIEDOT	n. 800 W	
Virrankulutus toiminnassa	n. 580 W (ilman kuumenninta)	
Virrankulutus valmiustilassa	12 W	
Virrankulutus lepotilassa		
MITAT (LxSxK)	2 620 x 1 259 x 1 311 mm	
PAINO	229 kg	
MELUTASO	59 dB	
OHJAIN	Adobe Illustrator -laajennusohjelmisto	
OHJELMISTO	XP, Vista, 64, Mac OS	
VALONKESTÄVYYS	Jopa 3 vuotta*	
LISÄVARUSTEET	Raskaiden materiaalirullien järjestelmä: C12C890761 Tulosteiden kuivausjärjestelmä: C12C890751	
TAKUU	Vakio: yksi vuosi (korjaus paikan päällä), laajennettu: 3 vuotta (korjaus paikan päällä)	

TUOTTEEN LOGISTISET TIEDOT

MALLI	SureColor SC-S70600 (8 väriä)	SureColor SC-S70600 (10 väriä)
VARASTOARTIKKELIN KOODI	C11CC20001A0	C11CC20001A1
VIIVAKOODI	8715946512693	8715946512693

MUKANA VAKIONA

- Päälaite
- Materiaalituki
- Täysi mustesarja
- Päävirtajohdot
- Asennusoppaat
- Huoltosarja
- Ohjelmisto
- CD-ROM ja PDF-oppaat
- Hukkaväriainesäiliö

MUSTEPATRUUNOIDEN YHTEENSOPIVUUS

700 ml:n mustepatruunat	
● Musta	C13T713100
● Syaani	C13T713200
● Magenta	C13T713300
● Keltainen	C13T713400
● Vaalea syaani	C13T713500
● Vaalea magenta	C13T713600
● Vaalea musta	C13T713700
● Oranssi	C13T713800
600 ml:n mustepatruunat	
○ Valkoinen**	C13T713A00
350 ml:n mustepatruunat	
● Metallinhopea**	C13T713B00

PARHAAT TULOKSET SAAVUTAT AIDOILLA EPSONIN MUSTEILLA

* Perustuu Epsonin testistandardeihin: ISO18930. Ei muodosta takuuta tai lupausta tulostettujen kuvien kestävydestä.

Todellinen kestävyys voi vaihdella alusmateriaalin, sovelluksen ja ympäristöolosuhteiden mukaan.

** Saatavilla vain 10 värin versiona

SureColor SC-S70610

MALLI	SureColor SC-S70610 (8 väriä)	SureColor SC-S70610 (10 väriä)
TEKNIikka	Micro Piezo TFP -tulostuspää 1440 x 1440 dpi	
MUSTEJÄRJESTELMÄ	Epson UltraChrome GSX	
Värit	Syaani, magenta, keltainen, musta, vaalea musta, vaalea syaani, vaalea magenta, oranssi	Syaani, magenta, keltainen, musta, vaalea musta, vaalea syaani, vaalea magenta, oranssi, metallinhopea, valkoinen
TULOSTUSNOPEUS	Jopa 26,8 m ² /h (nopea tila) & 18,2 m ² /h (tuotantotila)	Jopa 26,8 m ² /h (nopea tila) & 18,2 m ² /h (tuotantotila) – metallinen muste jopa 4,0 m ² /h valkoinen muste jopa 3 m ² /h
LIITÄNNÄT	Ethernet TCP/IP 10 / 100 / 1 000 – USB High Speed 2.0/1.1	
PAPERINKÄSITTELY	Rullapaperin tulostusmarginaalit 60 x 80 mm Rullan mitat leveys: 300–1 625,60 mm	
VERKKOVRTAA KOSKEVAT TIEDOT	Virrankulutus toiminnassa n. 800 W Virrankulutus valmiustilassa n. 580 W (ilman kuumenninta) Virrankulutus lepotilassa 12 W	
MITAT (LxSxK)	2 620 x 1 259 x 1 311 mm	
PAINO	229 kg	
MELUTASO	59 dB	
OHJAIN	Adobe Illustrator -laajennusohjelmisto	
OHJELMISTO	XP, Vista, 64, Mac OS	
VALONKESTÄVYYS	Jopa 3 vuotta*	
LISÄVARUSTEET	Raskaiden materiaalirullien järjestelmä: C12C890761 Tulosteiden kuivausjärjestelmä: C12C890751	
TAKUU	Vakio: yksi vuosi (korjaus paikan päällä), laajennettu: 3 vuotta (korjaus paikan päällä)	

TUOTTEEN LOGISTISET TIEDOT

MALLI	SureColor SC-S70610 (8 väriä)	SureColor SC-S70610 (10 väriä)
VARASTOARTIKKELIN KOODI	C11CC20401A0	C11CC20401A1
VIIVAKOODI	8715946512709	8715946512709

MUKANA VAKIONA

- Päälaite
- Materiaalituki
- Täysi mustesarja
- Päävirtajohdot
- Asennusoppaat
- Huoltosarja
- Ohjelmisto
- CD-ROM ja PDF-oppaat
- Hukkaväriainesäiliö

MUSTEPATRUUNOIDEN YHTEENSOPIVUUS

700 ml:n mustepatruunat	
● Musta	C13T714100
● Syaani	C13T714200
● Magenta	C13T714300
● Keltainen	C13T714400
● Vaalea syaani	C13T714500
● Vaalea magenta	C13T714600
● Vaalea musta	C13T714700
● Oranssi	C13T714800
600 ml:n mustepatruunat	
○ Valkoinen**	C13T714A00
350 ml:n mustepatruunat	
● Metallinhopea**	C13T714B00

PARHAAT TULOKSET SAAVUTAT AIDOILLA EPSONIN MUSTEILLA

* Perustuu Epsonin testistandardeihin: ISO18930. Ei muodosta takuuta tai lupausta tulostettujen kuvien kestävydestä.

Todellinen kestävyys voi vaihdella alusmateriaalin, sovelluksen ja ympäristöolosuhteiden mukaan.

** Saatavilla vain 10 värin versiona

Kaikki tiedot oikein julkaisuhetkellä

Epson Suomi
Tuote tietoa; puh. 0201 552 091
Tekninen tuki; puh. 0201 552 090
Faksi; 0201 552 092
finland@epson.co.uk
www.epson.fi

Tavaramerkit ja rekisteröidyt tavaramerkit ovat Seiko Epson Corporationin tai omistajiensa omaisuutta.
Tuotetietoja voidaan muuttaa ilman ennakkoilmoitusta.

EPSON®