

Epson SureColor™ S-Serie



## Epson SureColor™ SC-S50600/SC-S70600

Anleitung für eine  
Produktvorführung

**EPSON®**  
EXCEED YOUR VISION

# Inhalt

<b>Einleitung</b>	Seite 2
<b>Leistungsmerkmale des Epson SureColor SC-S50600</b>	Seite 3
<b>Produktvorteile des Epson SureColor SC-S50600</b>	Seite 3
<b>Leistungsmerkmale des Epson SureColor SC-S70600</b>	Seite 5
<b>Produktvorteile des Epson SureColor SC-S70600</b>	Seite 5
<b>Epson UltraChrome® GS2- und GSX-Tinte</b>	Seite 7
<b>Vorbereiten einer erfolgreichen Produktvorführung</b>	Seite 8
<b>Die neue Epson SureColor S-Serie</b>	Seite 9
<b>Vorteile der Druckmodi</b>	Seite 9
<b>Vorbereiten der nächsten Produktvorführung</b>	Seite 11
<b>Produktvorführung</b>	Seite 12
<b>Bedienfeld</b>	Seite 14
<b>Medien laden</b>	Seite 15
<b>Werkzeuge zur Steigerung der Produktionsleistung</b>	Seite 19
<b>Vom Anwender durchzuführende Wartung</b>	Seite 20
<b>Drucken</b>	Seite 21
<b>Fragen und Antworten</b>	Seite 24
<b>Technische Produktdaten</b>	Seite 25

## Einleitung

Diese Anleitung soll Ihnen dabei helfen, die Drucker Epson SureColor SC-S50600 und SC-S70600 erfolgreich vorzuführen und die Vorteile der Geräte für den Anwender darzustellen. Der Schlüssel zu einer professionellen Produktvorführung liegt, wie immer, in der sorgfältigen Vorbereitung. Diese Anleitung wird Sie nicht nur im Hinblick auf die technischen Details der Produktvorführung unterstützen, sondern Ihnen auch als Ratgeber dienen, wie Sie am besten präsentieren.

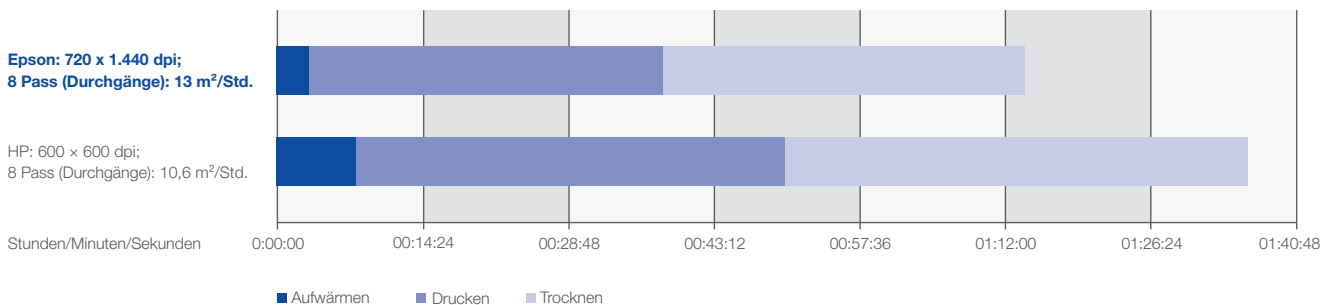


Diese Anleitung baut auf die Demonstrationsanleitung für den Epson SureColor SC-S30600 und SC-S30610 auf. Der Schwerpunkt der vorliegenden Anleitung liegt auf den Druckern Epson SureColor SC-S50600/50610 und SC-S70600/70610, die in jeweils zwei Versionen in Europa verkauft werden. Da beide Versionen über identische Funktionen, Produktvorteile und Leistungsmerkmale verfügen, werden der SC-S50600/50610 bzw. SC-S70600/70610 im Folgenden kurz als SC-S50600 bzw. SC-S70600 bezeichnet.

## Leistungsmerkmale des Epson SureColor SC-S50600

Der Epson SureColor SC-S50600 ist der **schnellste und leistungsstärkste** Drucker dieser Serie und bietet Druckgeschwindigkeiten von mehr als 51 m<sup>2</sup>/Std.

Angeboten werden ein **5-Farben-Modell mit CMYK-Tintenset plus Weiß-Tinte** und ein **4-Farben-Modell mit CMYK-Tintenset**. Ein Umschalten zwischen 4 und 5 Farben ist bei diesen Druckern nicht möglich. Der Kunde muss sich deshalb beim Kauf für eines der beiden Modelle entscheiden.



## Produktvorteile des Epson SureColor SC-S50600



Der Epson SureColor SC-S50600 ist extrem schnell und leistungsfähig. Mit diesem Drucker erzielen Druckdienstleister im Bereich Werbung, Druckereien, Siebdrucker, professionelle Plakathersteller, digitale Copy-Shops oder Fotolabore einen hohen Durchsatz im Großformatdruck – für den Innen- und Außenbereich.

# 1

## SEHR HOHE PRODUKTIVITÄT

- **Extrem hohe Druckgeschwindigkeiten** von bis zu 51,8 m<sup>2</sup>/Std. sind kein Problem, da der Drucker simultan mit zwei Thin Film Piezo-Druckköpfen und zwei CMYK-Tintensets (oder CMYK + Weiß-Tinte für das 5-Farben-Modell) arbeitet.
- Ein **integrierter Trockner** sorgt für schnell verfügbare Ausdrücke. Mit dem im Lieferumfang enthaltenen zusätzlichen Lüfter lässt sich die Leistung weiter steigern.
- Die **einfache Bedienbarkeit** minimiert die Stillstandszeit. Die automatische Ausrichtung der Medien, die während des Druckens einstellbare Zuführung und die automatische Kontrolle der Medienspannung sorgen für einen reibungslosen Ablauf von Druckaufträgen. Ein Motor, der in beide Richtungen einziehen kann, ermöglicht die optimale Nutzung der Medien.
- **Schnelles Einrichten:** Das Laden der Rolle ist dank des einzigartigen Hebelsystems von Epson eine einfache Aufgabe, die von einer Person erledigt werden kann. Der Hebel zum Laden der Medien ist sowohl von der Vorder- als auch von der Rückseite des Druckers zugänglich. Der Schalter für den Medienantrieb ermöglicht eine Ladeunterstützung; das manuelle Handling der Medien kann so minimiert werden.
- Der Sensor zur **Erkennung von nicht plan anliegenden Medien** verhindert eine potentielle Beschädigung der Druckköpfe durch Kollisionen. Etwaige Ausfallzeiten werden so verhindert und der Drucker kann länger unbeaufsichtigt drucken.
- Der **Träger für schwere Rollen** kann bei Verwendung des optionalen Zuführsystems Medien mit einem Gewicht von bis zu 80 kg aufnehmen.

# 2

## FLEXIBILITÄT

- **Auf einer Vielzahl von Medien drucken:** Der Drucker deckt alle Anforderungen im Bereich Plakat- und Displaydruck ab.
- Das **5-Farben-Modell mit Weiß-Tinte** erweitert die Möglichkeiten beim Bedrucken von dunklen oder transparenten Medien. Der Anwender hat so die Möglichkeit, Dienstleistungen von hoher Qualität und hohem Wert anzubieten.

# 3

## HOHE QUALITÄT

- Die **UltraChrome GS2**-Tinten erzeugen lange haltbare Ausdrücke, die im Außenbereich ohne Laminierung bis zu drei Jahre lichtbeständig sind\*.
- Die **bewährte Micro Piezo® TFP-Druckkopftechnologie** ermöglicht Druckauflösungen von bis zu 1.440 × 1.440 dpi und bietet weiche Farbübergänge und reiche Details. Der Epson TFP-Druckkopf steht für präzise Tröpfchenbildung und lange Lebensdauer.

# 4

## UMWELTFREUNDLICHKEIT

- Die **UltraChrome GS2**-Tinten sind geruchlos, nickelfrei und erfordern keine besondere Belüftung.
- **Geringer Energieverbrauch** (ENERGY STAR-zertifiziert): Ein spezieller Netzanschluss ist nicht erforderlich. Die Druckerinstallation ist somit einfach und in jedem beliebigen Raum möglich.

\*Basierend auf Epson Teststandards: ISO18930. Dies stellt keine Zusicherung oder Garantie für die Haltbarkeit der Ausdrücke dar. Die Haltbarkeit kann je nach Substrat, Anwendung und Umweltbedingungen variieren.



## Leistungsmerkmale des Epson SureColor SC-S70600

Neben den Druckermodellen SC-S30600 und SC-S50600 ist der SC-S70600 von Epson der **vielseitigste** Drucker speziell für Druckdienstleister und Plakathersteller, der am Markt erhältlich ist.

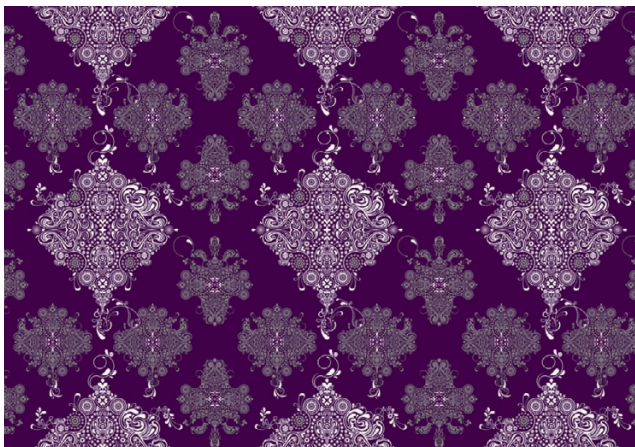
Der Drucker ist als **8-Farben-Modell mit CMYK, Light Cyan, Light Magenta, Light Black und Orange** erhältlich. Das **10-Farben-Modell unterstützt außerdem die zusätzlichen weißen und silber-metallischen Tinten**. Ein Umschalten zwischen 8 und 10 Farben ist bei diesen Druckern nicht möglich. Der Kunde muss sich deshalb beim Kauf für eines der beiden Modelle entscheiden.

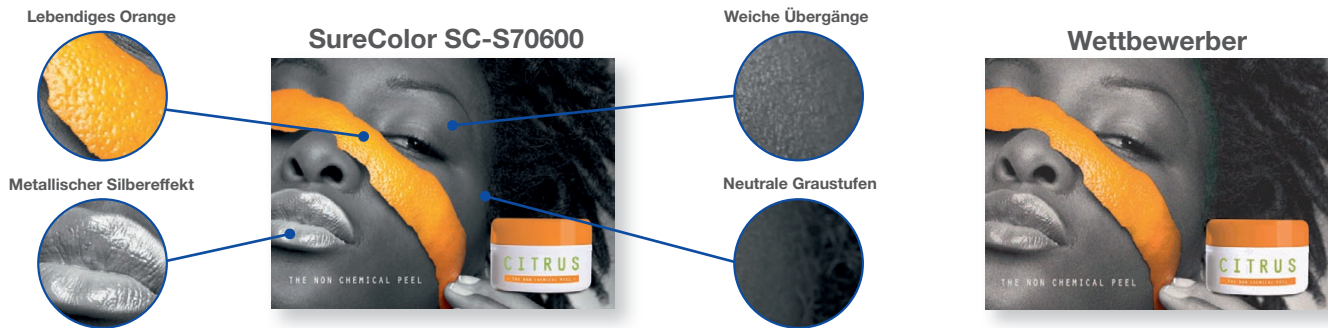
## Produktvorteile des Epson SureColor SC-S70600



Der Epson SureColor SC-S70600 unterstützt als erster Großformatdrucker von Epson den gleichzeitigen Einsatz von weißen und metallischen Tinten. Mit diesem Modell können kreative Druckereien, spezialisierte Plakathersteller oder professionelle Displaydrucker ihr Serviceangebot erweitern und auf umweltfreundliche Weise qualitativ hochwertige, kreative Plakate für den Innen- und Außenbereich produzieren.

## Anwendungsbeispiele





# 1

## HOHE QUALITÄT

- **10-Farbendruck:** Dank der Unterstützung für Weiß- und Metallic-Silber-Tinten erzielt dieses Modell den größten Farbbereich innerhalb der SureColor-Reihe. (Ein 8-Farben-Modell ist ebenfalls erhältlich.)
- **Drucke in echter Fotoqualität** bei Verwendung von Orange, Light Black, Light Cyan und Light Magenta. Light-Tinten liefern weiche Tonwertabstufungen und Übergänge; die Light Black-Tinte verbessert den Graustufendruck.
- **Weiß- und Metallic-Silber-Tinte:** Die neuen **UltraChrome GSX**-Tinten bringen höhere Vielseitigkeit und Flexibilität sowie absolute Spitzenqualität.
- Die **bewährte Micro Piezo TFP-Druckkopftechnologie** ermöglicht Druckauflösungen von bis zu 1.440 × 1.440 dpi und bietet weiche Farbübergänge und reiche Details. Der Epson TFP-Druckkopf steht für präzise Tröpfchenbildung und lange Lebensdauer.

# 2

## VIELSEITIGKEIT

- **Bedruckt zahlreiche Medien**, darunter auch Klarsichtfilme und Canvas-Substrate.
- **Weiß- und Metallic-Silber-Tinten** vergrößern den möglichen Angebotsbereich. Dies eröffnet dem Kunden neue Geschäftsmöglichkeiten – vom einfachen Plakat bis zu Displays der Extraklasse und Dekorationen.

# 3

## PRODUKTIVITÄT

- Im Vergleich zu Produkten des Wettbewerbs **deutlich höhere Druckgeschwindigkeiten** mit weißen und metallischen Tinten: Der SC-S70600 druckt bis zu 26,8 m<sup>2</sup>/Std. (im High-Speed-Modus) und erreicht beim Einsatz metallischer Tinte Geschwindigkeiten von bis zu 4,0 m<sup>2</sup>/Std.
- **Leicht zu bedienen:** Dank des rückseitigen Hebelsystems können Medienrollen auch von einer einzigen Person gewechselt werden. Der Hebel zum Laden der Medien ist von der Vorder- und Rückseite des Druckers zugänglich. Einzugs-Justierungen erfolgen ggf. während des Druckens, ohne dass das Gerät angehalten und neu gestartet werden muss. Diese verringert wiederum die Stillstandszeit und den Materialverbrauch.

# 4

## UMWELTFREUNDLICHKEIT

- Die **UltraChrome GS2**-Tinten sind geruchlos, nickelfrei und erfordern keine besondere Belüftung.
- **Geringer Energieverbrauch** (ENERGY STAR-zertifiziert): Ein spezieller Netzanschluss ist nicht erforderlich. Die Druckerinstallation ist somit einfach und in jedem beliebigen Raum möglich.

# Epson UltraChrome® GS2- und GSX-Tinte

Die neuen Epson UltraChrome GS2- und GSX-Tinten für die SureColor S-Serie bieten die Stärken der Epson UltraChrome GS-Tinten und sorgen dank einer neuen Tintenformel für eine bessere Haltbarkeit der Ausdrücke.

Dank der verbesserten Tintenformel sind die Drucke im Außenbereich ohne Laminierung bis zu drei Jahre lichtbeständig.\*

Die Epson UltraChrome GS2- und GSX-Tinten sind geruchlos und nickelfrei. Auch in Büroräumen ist somit keine spezielle Belüftung erforderlich.

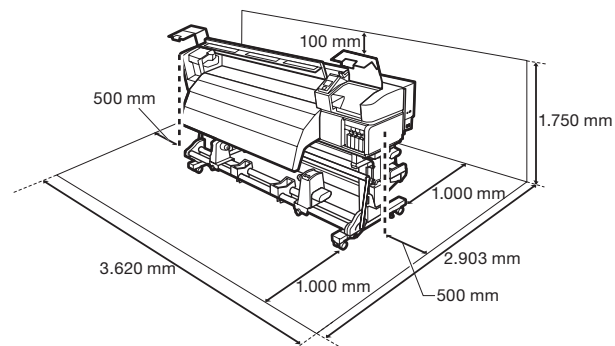


\*Farben: Orange/White/Metallic im Außenbereich ohne Laminierung 3 Jahre haltbar. In Abhängigkeit von den Bedingungen kann die Haltbarkeit geringer sein als bei anderen Farben.



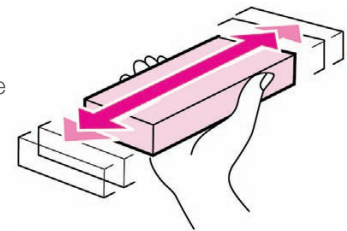
## Vorbereiten einer erfolgreichen Produktvorführung

Bitte stellen Sie sicher, dass am Ort der Vorführung genügend Platz vorhanden ist, damit die Kunden die wichtigsten Merkmale des Druckers der Epson SureColor-S-Serie in Augenschein nehmen können. Epson empfiehlt, auch auf der Rückseite des Druckers genügend Platz zu lassen, um zeigen zu können, wie einfach sich der Drucker bestücken lässt.



Vor jeder Vorführung sollten Sie sich vergewissern, dass der Drucker der SureColor-S-Serie so eingerichtet ist, wie es im Installationshandbuch von Epson beschrieben ist. Beispielsweise sollten Sie das Tintensystem druckfertig vorbereiten und die Leistung des Druckers vor einer Vorführung stets überprüfen.

Falls Sie Vorführungen mit einem Modell mit Weiß- und Metallic-Tinte planen, **stellen Sie bitte sicher, dass die Tintenpatronen jeden Tag geschüttelt werden**, um eine Bodensatzbildung der Tinte zu verhindern. Die Wartungsempfehlungen beinhalten das tägliche energische Schütteln der Patronen für 15–20 Sekunden. Um den Bediener daran zu erinnern, wird auf dem Bedienfeld des Druckers täglich eine entsprechende Nachricht angezeigt.



In einem Demonstrationsumfeld ist es empfehlenswert, eine kleine Protokolldatei zu führen, die den Vorgang dokumentiert.

Stellen Sie sicher, dass Sie Verbrauchsmaterialien wie Medien, Tinte oder Resttintenbehälter für die Wartung in Reichweite haben, falls diese während der Vorführung zu ersetzen sind, oder falls ein Interessent sich diese näher anschauen möchte. Eine komplette Liste aller Verbrauchsmaterialien finden Sie im Anhang des Benutzerhandbuches für die Epson SureColor-S-Serie.

Sie sollten auch eine Auswahl von vorab ausgedruckten Beispielen zur Hand haben, um zeigen zu können, dass der SureColor-S-Drucker eine Vielzahl von Medien unterstützt.

Stellen Sie – vor der Ankunft des Kunden – sicher, dass die Druckerschnittstelle Ihrer Wahl, entweder USB oder Ethernet, wie erwartet funktioniert, indem Sie einen Testdruckauftrag an den Drucker senden. Falls möglich, sollten Sie die Druckbeispiele des Kunden vor der eigentlichen Vorführung zur Verfügung haben. So können Sie etwaige Probleme, wie fehlende Schriftarten oder Halbtöne, vor der Vorführung beheben.

Stellen Sie sicher, dass sämtliche Produktinformationen, wie Broschüren, Preislisten, Informationen zu Verbrauchsmaterialien oder Unterlagen zur Verkaufsförderung, verfügbar sind, wenn Sie das Produkt vorführen.

# Die neue Epson SureColor S-Serie

Die Drucker der Epson SureColor S-Serie sind **auf die Bedürfnisse des Marktes für Werbetechnik im Innen- und Außenbereich ausgelegt**. Der Anwendungsbereich reicht von der Plakatwand über die qualitativ hochwertige POS-Werbung, wie hintergrundbeleuchtete Displays, bis hin zu Fahrzeugfolien.

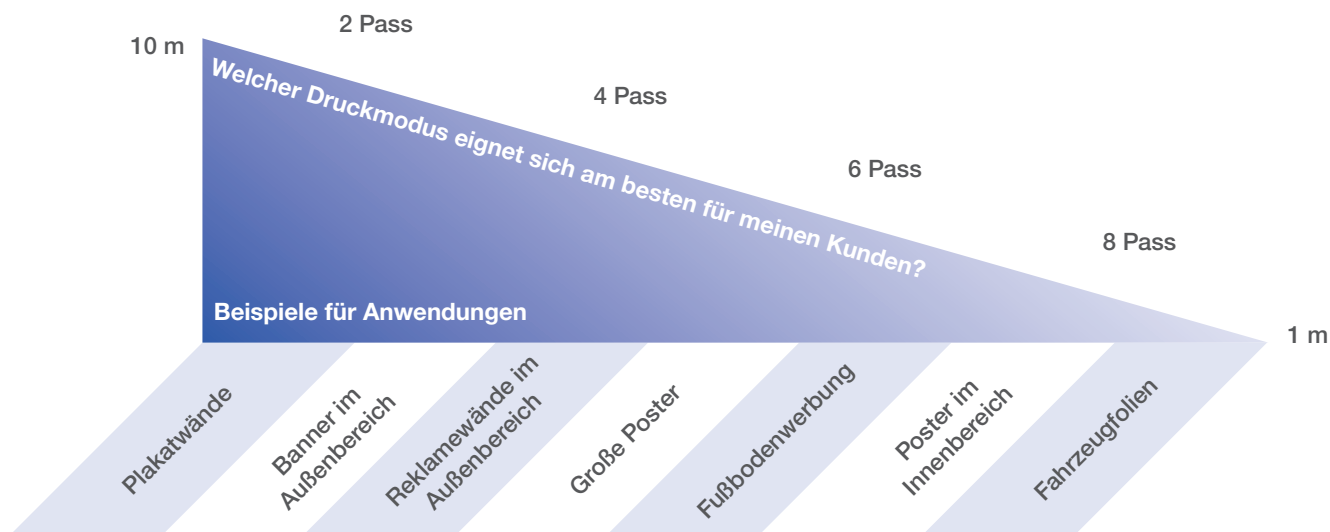
Aus diesem Grund hat Epson eine Reihe von Modi für die Druckqualität eingeführt, darunter beispielsweise einen Modus für hohe Produktivität und einen für hohe Qualität. Die Definition der Modi entspricht der Anzahl der Durchläufe.

Die untenstehende Tabelle hilft Ihnen dabei, das optimale Resultat für die jeweilige Anwendung zu erzielen.

## Typische Druckmodi und Auflösungen

Druckmodus	Druckauflösung
2 Pass	720 × 720 dpi
4 Pass	720 × 720 dpi
6 Pass	1.440 × 720 dpi
8 Pass	1.440 × 720 dpi
12 Pass	1.440 × 720 dpi

Druckmodus	Betrachtungsabstand	Anwendung
2 Pass	mehr als 10 m	Plakatwände Banner im Außenbereich Gewebematerial
4 Pass	5–10 m	Poster im Außenbereich Reklamewände
6 Pass	2–5 m	Großformatige Poster Fußbodenwerbung Displays
8 Pass 12 Pass	0–2 m	Fahrzeugfolien Hintergrundbeleuchtete Displays Kleine Aufkleber



## Vorteile der Druckmodi

Für den qualitativ hochwertigen Farbdruk wird ein Druckmodus mit 12 oder 8 Durchgängen empfohlen. Für einfache Plakate oder für Plakate, die aus größerer Entfernung betrachtet werden, kann ein Druckmodus mit 2 oder 4 Durchgängen verwendet werden.

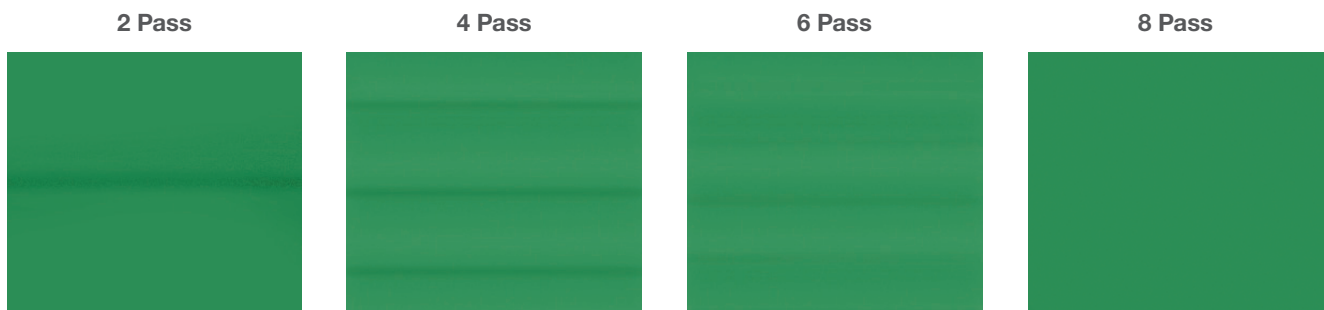
Von den Druckmodi mit 8 oder 12 Durchgängen kann die höchste Qualität erwartet werden. Mit diesen Modi erzielen Sie sanfte Abstufungen, gleichmäßige, dichte Farbflächen und genaue Halbtöne.

Beim Drucken im Modus mit 2 Durchgängen, kann es möglicherweise zu einer Streifenbildung kommen. Beim Drucken im Modus mit 4 bzw. 6 Durchgängen, lässt sich eine graduelle Verbesserung beobachten.

Die Streifenbildung kann sich auf verschiedene Art und Weise zeigen. Normalerweise wird sie jedoch als Ungleichmäßigkeit im Farbton wahrgenommen. Das Ausmaß hängt vom jeweiligen Bild ab. Auf großen gleichmäßigen Farbflächen wird die Ungleichmäßigkeit tendenziell mehr wahrgenommen als auf Bildern mit vielen Halbtönen.

Der Grad der Ungleichmäßigkeit kann durch die Wahl des Substrates, der Drucker-Einstellungen, des Farbprofils und der Einstellungen innerhalb der RIP-Software minimiert oder betont werden.

Die untenstehende Illustration gibt Hinweise auf die zu erwartenden Ergebnisse.



## Was beeinflusst die Druckqualität?

Das Benutzerhandbuch zur SureColor-Serie erläutert den Betrieb des Druckers vollständig. An dieser Stelle sei lediglich auf einige Einstellungen hingewiesen, die einen unmittelbaren Einfluss auf die generelle Druckqualität haben. Benutzen Sie die untenstehende Tabelle als grundlegende Checkliste, bevor Sie Dateien eines Kunden ausdrucken.

Substrat einrichten	Druckqualität einrichten
Walzenabstand	Düsentest
Substrateinzug einstellen	Druckkopf ausrichten
Spannung einstellen	Genaueres Farbprofil

EPSON MEDIA  
QUALIFICATION  
PROGRAM



Falls Sie auf allgemein verwendeten oder leicht verfügbaren Medien drucken, schauen Sie vorher in der Epson Media Qualification Program (Mediendatenbank) auf der Epson Website nach. Epson entwickelt derzeit eine umfassende Bibliothek von Qualitätsfarbprofilen, die auch die optimalen Einstellungen für das Substrat enthalten.

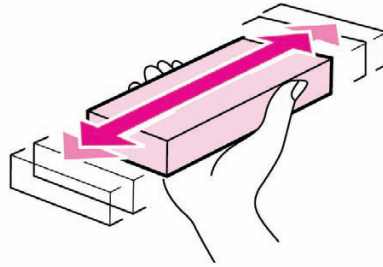
Falls die Substrate den Freigabestempel von Epson tragen, können Sie diese beruhigt verwenden. Weitere Informationen dazu finden Sie unter: <http://epson.color-base.com/>

Falls Sie Ihr Substrat nicht in der Epson Media Qualification Program (Mediendatenbank) finden, wenden Sie sich an den Support des Medienlieferanten. Die Hersteller von Medien stellen üblicherweise Profile für die wichtigsten Software- und Druckerhersteller zur Verfügung.

Falls Ihre Ausdrücke zu viel oder zu wenig Farbsättigung aufweisen, ist das normalerweise ein deutlicher Hinweis darauf, dass ein besser geeignetes Farbprofil erforderlich ist.

Nehmen Sie sich die Zeit, die Substrate einzurichten, die Sie am häufigsten verwenden. Folgen Sie den Schritten unter „Substrat einrichten“ auf dem Bedienfeld Ihres SureColor-Druckers, um die bestmöglichen Resultate für jedes Substrat zu erzielen.

## Vorbereiten der nächsten Produktvorführung



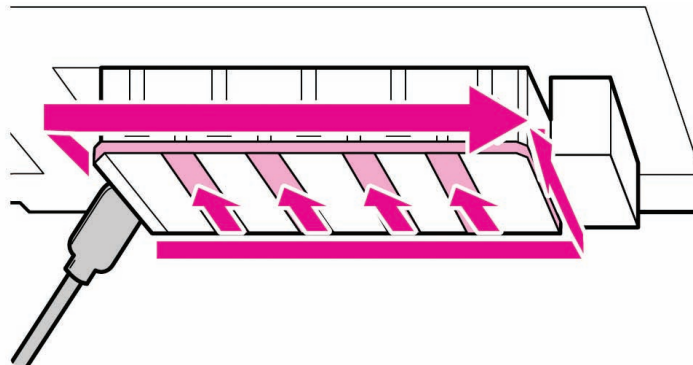
Nach Abschluss einer Vorführung sollten Sie stets **eine Druckerwartung durchführen** – wie im Benutzerhandbuch beschrieben. Dies stellt den stets optimalen Zustand des Druckkopfes sicher und spart bei der Vorbereitung der nächsten Vorführung Zeit.

Jeder Drucker, der mit Tinten arbeitet, die schwere Partikel – wie metallisches Silber oder weiße Pigmente – enthält, **profitiert von einem regelmäßigen Gebrauch**.

Der regelmäßige Gebrauch verhindert Ablagerungen in den Tintenpatronen und -leitungen.

In einem Demonstrationsumfeld wird der Drucker möglicherweise nicht täglich eingesetzt. Falls der Drucker voraussichtlich **länger als 7 Tage** nicht in Betrieb genommen werden soll, benutzen Sie bitte die Epson Reinigungspatronen, um die langfristige Zuverlässigkeit des Druckers zu bewahren.

Falls Sie planen, den Drucker alle paar Tage einzusetzen, reicht es aus, die tägliche Wartung auszuführen, um die Funktionsfähigkeit des Druckers aufrecht zu erhalten. Zur täglichen Wartung gehört das energische **Schütteln der Patronen** für 15–20 Sekunden.



Falls Sie während der Vorführung eine Wartung durchführen, zeigen Sie bitte das SureColor-S-Benutzerhandbuch und folgen dessen Anweisungen. Dies stellt sicher, dass der Kunde sieht, dass die Wartungsprozedur gut dokumentiert und für den Bediener verfügbar ist.

Als ein Beispiel für eine sorgfältig durchgeführte Wartung weisen Sie bitte auf Folgendes hin: Während Sie den **Druckkopf reinigen**, demonstrieren Sie, wie Sie die Bereiche zwischen den Düsen (im Bild durch die Pfeile angezeigt) reinigen. Die Düsen selbst sollten nicht abgewischt werden, da dies zu Beschädigungen am Druckkopf führen könnte. Dieser Fehler wird von unerfahrenen Anwendern oft gemacht.

Wenn Sie die Wartung demonstrieren, sollten Sie immer die Werkzeuge und Verbrauchsmaterialien verwenden, die in der untenstehenden Wartungsliste aufgeführt sind.

C13T699300	Tintenreiniger (Reinigungsflüssigkeit für die Wartung des Druckkopfes)
C13T724000	Resttintenbehälter (zum Auffangen überschüssiger Tinte; austauschbar)
C13T724100	Wartungs-Kit (Reinigungstuch, Reinigungsstäbchen, Schutzhandschuhe)

# Produktvorführung



**1 Tintenpatronen-Bereich:** Der **SC-S50600** ist am Markt als **4- oder 5-Farben-Modell** erhältlich. Der Bereich für die Tintenpatronen der beiden Modelle unterscheidet sich. Die Version mit 4 Farben besitzt 2 CMYK-Tintensets mit 700 ml Epson UltraChrome GS2-Tintenpatronen. Die Version mit 5 Farben besitzt 2 zusätzliche 600 ml Epson UltraChrome GSX-Tintenpatronen der Farbe White.



Der **SC-S70600** wird als **8- oder 10-Farben-Modell** angeboten. Der Bereich für die Tintenpatronen des 8-Farben-Modells verfügt über ein (1) CMYKLcLmLkOr-Tintenset mit Epson UltraChrome GSX-Tintenpatronen. Das 10-Farben-Modell besitzt zwei zusätzliche Epson UltraChrome GSX-Tintenpatronen der Farbe White bzw. Metallic-Silver.



Die Tintenpatronen in den SC-S50600 und SC-S70600 unterscheiden sich im Volumen. Üblicherweise verfügen Epson UltraChrome GSX-Tintenpatronen über ein Volumen von 700 ml. Für die Farbe White bzw. Metallic-Silver liegt das Volumen jedoch bei 600 ml bzw. 350 ml.

Sämtliche Patronen werden in die leicht zugängliche Tintenpatronenhalterung eingesetzt und gesichert. Der in den Patronen installierte IC-Chip ermöglicht eine genaue Anzeige des Tintenfüllstands.

**2 Abdeckung für den Wartungsbereich.** Die Abdeckungen für die Druckköpfe und der Reinigungsmechanismus sind leicht zugänglich. Die Wartung ist somit einfach und effizient möglich.

**3 2,5 Zoll (6,35 cm)-Farbbedienfeld.** Die Bedienerschnittstelle für die Installation und alle Bedienoptionen des Druckers. Die menügeführte Navigation ist einfach, die Bedienung des Geräts erfolgt intuitiv.

**4 Nachheizelement.** Der große beheizte Bereich sorgt dafür, dass die aufgetragenen Tinten mit einer optimalen Geschwindigkeit trocknen. Dies erhöht sowohl die Qualität der Drucke als auch die Produktionsleistung.



- 5 **Abdeckklappe für den Epson Micro Piezo Advanced-TFP-Druckkopf.** Dieser Bereich, in dem die Druckköpfe untergebracht sind, ist leicht zugänglich, was präventive Wartungsmaßnahmen erleichtert. Sowohl der SC-S50600 als auch der SC-S70600 sind mit jeweils 2 Druckköpfen ausgestattet.
- 6 **Automatische Aufrolleinheit.** Hiermit kann das bedruckte Material schonend in der vom Anwender gewünschten Richtung aufgerollt werden. Bei Bedarf kann die automatische Aufnahme abgeschaltet und das Material manuell aufgenommen werden.
- 7 **2-Liter-Resttintenbehälter.** Dieses Verbrauchsteil sammelt sämtliche überschüssige Tinte, die beim Drucken anfällt. Der Behälter kann leicht verschlossen und ersetzt werden, ohne dass der Anwender in Kontakt mit der zu entsorgenden Tinte kommt. Ersatzbehälter können einfach als Verbrauchsmaterial gekauft werden.



- 8 **Medienvorrichtung mit Rollenhalter.** Die Medienvorrichtung ist standardmäßig mit einer einfach zu benutzenden Hebevorrichtung ausgestattet. Hiermit kann der Bediener die Medien effizient und sicher laden. Der Rollenhalter für die Medien kommt ohne Spindel aus und unterstützt Rolleninnendurchmesser von bis zu 3 Zoll (7,62 cm).  
Sämtliche Drucker der Epson SureColor S-Serie unterstützen das optionale Halterungssystem für schwere Rollen.
- 9 **Vorheizelement.** Heizt das Substrat vor dem Druckprozess auf die für das jeweilige Medium optimale Temperatur vor.
- 10 **Hebel für die Medienvorspannung.** Hiermit kann der Bediener die Medien entweder von der Vorder- oder von der Rückseite des Geräts einlegen.
- 11 **Einspannvorrichtung.** Hiermit gibt der Bediener die für das Substrat optimale Zugkraft für das Aufrollen durch die automatische Aufrolleinheit vor.

# Bedienfeld

## Stromversorgung

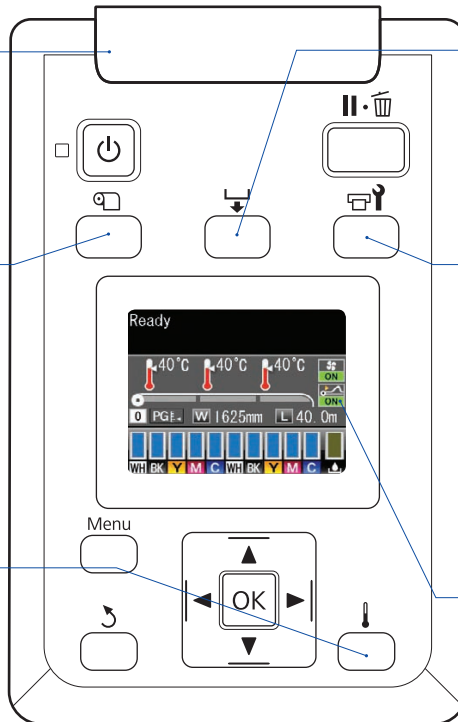
- AUS: Normaler Betrieb
- AN: (Orange/blinkend) Es ist ein Fehler aufgetreten

## Medien-Setup

- Medium auswählen
- Einstellungen anpassen
- Verbleibende Medienlänge
- Druckmedienliste

## Heizen und Trocknen

- Temperatur der Heizelemente
- Weitere Trocknungseinstellungen



## Medienzufuhr

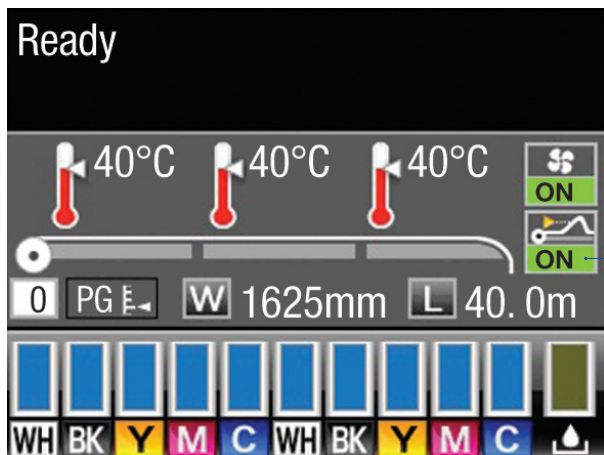
- Papier auf Schneideposition vorschieben
- Medienzufuhr manuell einstellen

## Wartung

- Düsencheck
- Reinigung
- Reinigung der Köpfe
- Wartung der Köpfe
- Füllstand des Resttintenbehälters

## Erkennung der Planlage von Medien (SC-S50600/SC-S50610)

Der Drucker prüft, ob das Medium während des Druckvorganges mit dem Druckkopf kollidieren könnte.

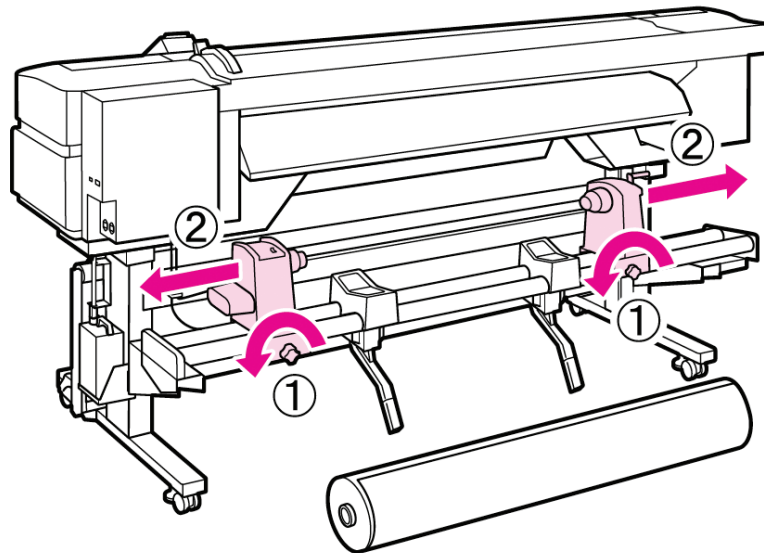


Erkennung der Planlage von Medien (SC-S50600/SC-S50610)

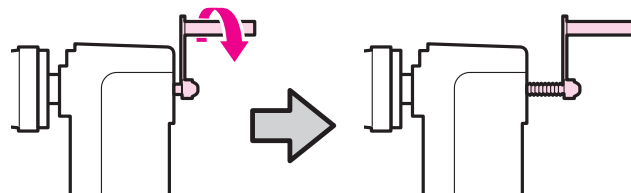
## Medien laden

Wie einfach die SureColor-S-Serie zu bedienen ist, lässt sich leicht anhand des Ladens und Entladens von Medien demonstrieren. Während der Vorführung sollten Sie hervorheben, dass ein einzelner Bediener das Substrat laden und korrekt positionieren sowie alle Bedienfunktionen in durchdachter und effizienter Weise vornehmen kann.

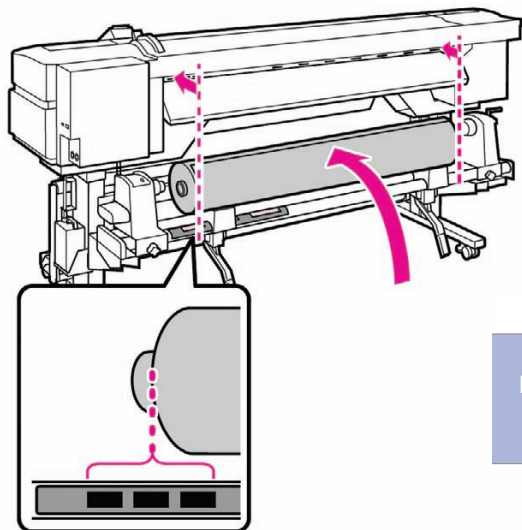
### Empfohlene Vorgehensweise beim Laden von Medien



Lösen Sie die Fixierschrauben (1) der beiden Rollenhalter und passen Sie deren Abstand zueinander (2) der Länge der Trägerrolle an. Die beiden äußeren Rollenhalterungen sollten jeweils gleich weit von der Mitte entfernt sein.

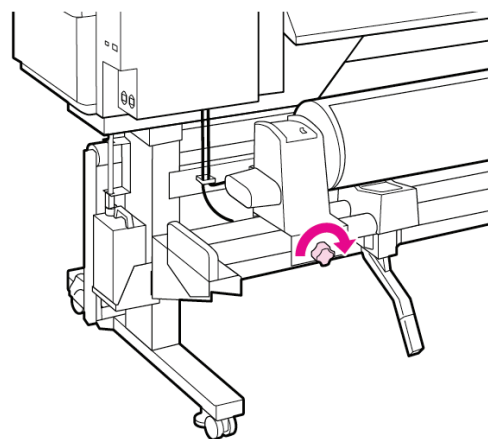
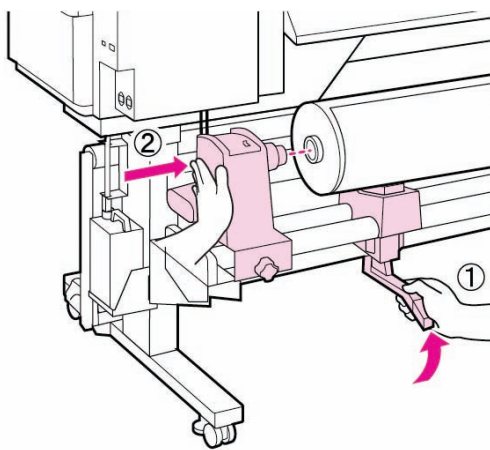


Falls der Schaft der rechten Kurbel nicht sichtbar ist, kurbeln Sie den Handgriff solange nach vorne, bis er stoppt.

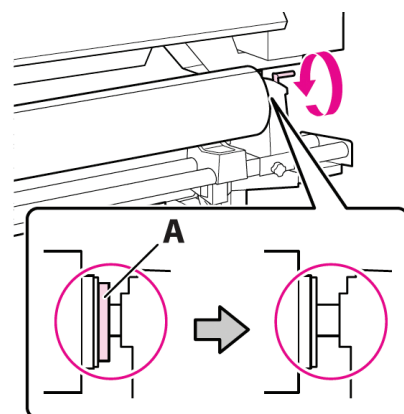
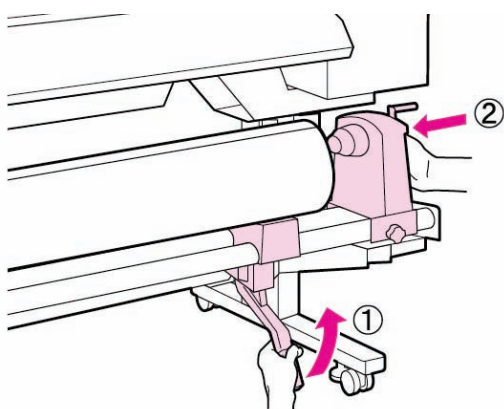


	Äußerer Balken	Mittlerer Balken	Innerer Balken
Rollenbreite	64 Zoll	60 Zoll	50 Zoll
	54 Zoll	16 Zoll	44 Zoll
	50 Zoll		36 Zoll

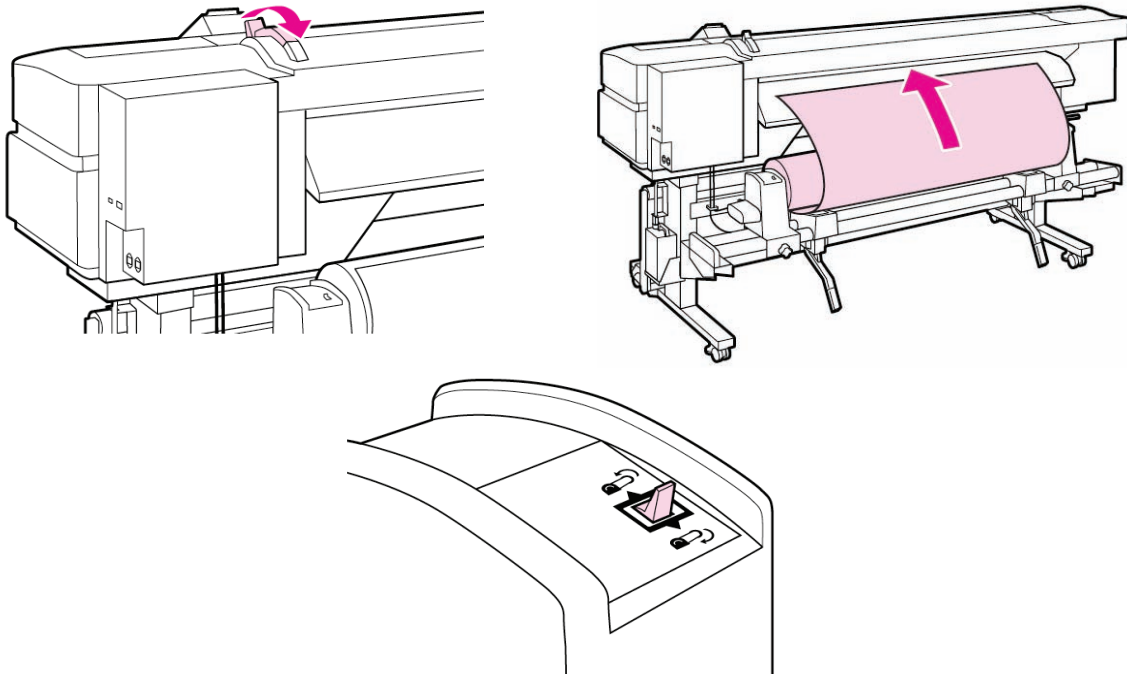
Äußerer, mittlerer, innerer Balken



Richten Sie die linksseitige Kante des Substrates anhand des entsprechenden schwarzen Balkens aus. Heben Sie dann mit dem linken Hebel das Trägermaterial soweit an, bis Sie die linksseitige Rollenhalterung leicht in den achsenlosen Rollenträger einschieben können. Der Hebel beschleunigt den Ladevorgang und macht diesen einfacher sowie immer gleich bleibend.



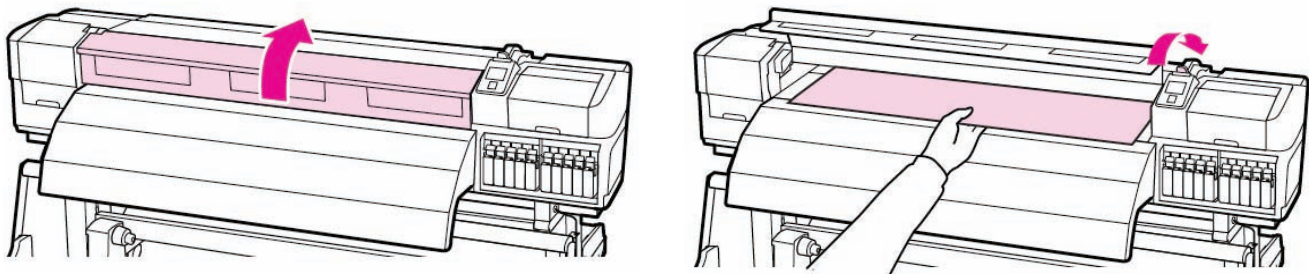
Ziehen Sie die Fixierschrauben der Rollenhalterung an und wiederholen Sie den Vorgang auf der rechten Seite. Kurbeln Sie den rechten Handgriff solange in die angegebene Richtung, bis die Rollenhalterung vollständig eingeschoben ist.



Öffnen Sie den Hebel zum Laden der Medien und führen Sie das Medium in den Drucker ein. Der Hebel zum Laden der Medien ist sowohl von der Vorder- als auch von der Rückseite des Druckers zugänglich. Dies beschleunigt den Ladevorgang erheblich.

Im Falle von schwierig einzulegenden oder schweren Substraten kann der Vorgang mit dem Schalter für den Medienantrieb unterstützt werden.

Führen Sie das Medium bis hinter die Rollen ein und beginnen Sie damit, die Andruckrollen zu justieren.

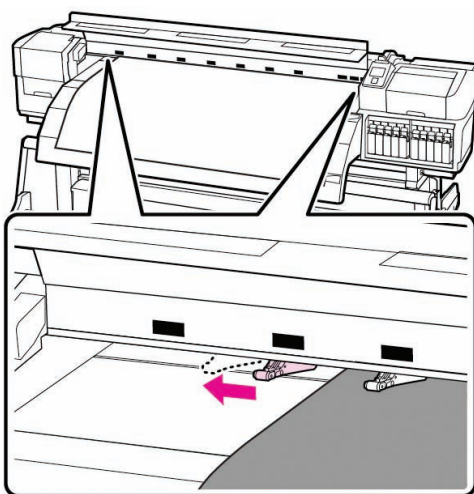


Es sind zwei verschiedene Rollentypen vorhanden: Rollen mit niedrigem und mit hohem Anpressdruck. Die beiden Rollen mit hohem Anpressdruck befinden sich an den entgegengesetzten Enden des Druckers. Sie sind leicht an ihrer hellgrünen Farbe zu erkennen. Diese Rollen kommen zum Einsatz, wenn beim Druckvorgang Tinte in verschiedenen Schichten aufgetragen wird, z. B. beim Drucken von Farbe über weiße Tinte oder von Farbe über metallische Tinte. Die Andruckrollen mit hohem Anpressdruck ermöglichen es, das Substrat auch in Gegenrichtung in den Drucker einzuziehen.

Falls beim Druckvorgang nicht mehrere Tintenschichten aufgebracht werden müssen, werden die Andruckrollen mit hohem Anpressdruck nicht benötigt und sollten aus dem Druckbereich herausgefahren werden. Sie könnten sonst Spuren auf Substraten mit weicher Oberfläche hinterlassen.

Hingegen sollten die Andruckrollen mit niedrigem Anpressdruck deaktiviert werden, falls beim Druckvorgang mehrere Tintenschichten aufgetragen werden, da beim Zurückführen eines bereits teilweise bedruckten Substrates Flecken auf der Oberfläche des Substrates entstehen oder Tinte auf den Rollen verbleiben kann.



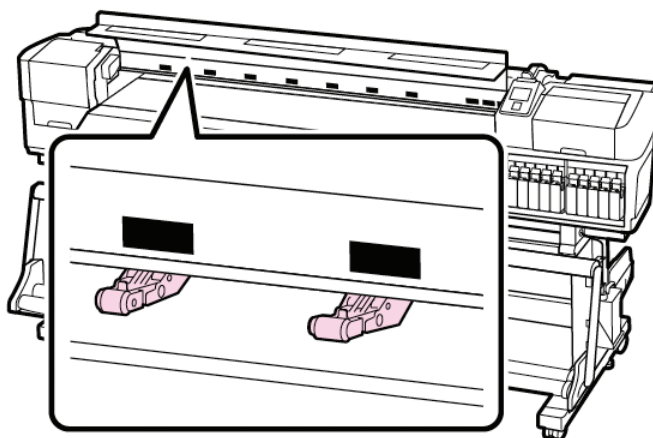


Beim Einstellen der Andruckrollen sollten die jeweils inaktiven Rollen außerhalb der schwarzen Markierungen positioniert sein.

Um die Rollen optimal einsetzen zu können, müssen diese anhand der schwarzen Markierungen exakt ausgerichtet werden.

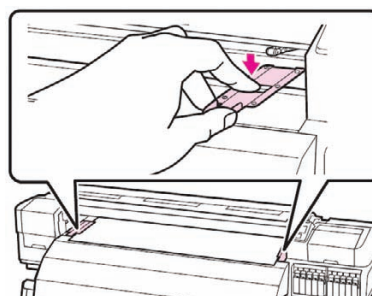
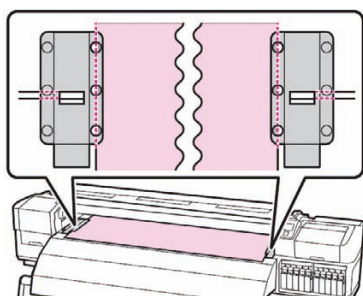
Sämtliche Andruckrollen, die außerhalb der schwarzen Ausrichtungsmarkierungen positioniert sind, üben keinen Druck auf das Substrat aus, wenn der Hebel zum Laden der Medien gesichert wird.

Für den optimalen Einzug des Substrats sollten die Andruckrollen mit niedrigem Anpressdruck 5 mm von den Kanten des Substrates positioniert werden, die Andruckrollen mit hohem Anpressdruck 10 mm.



Sobald Sie fertig sind, drücken Sie den Hebel zum Laden der Medien wieder herunter, um das Medium zu fixieren. Sämtliche Drucker der Epson SureColor S-Serie können das Substrat in beide Richtungen einziehen. Dieses Produktmerkmal bietet drei wichtige Vorteile:

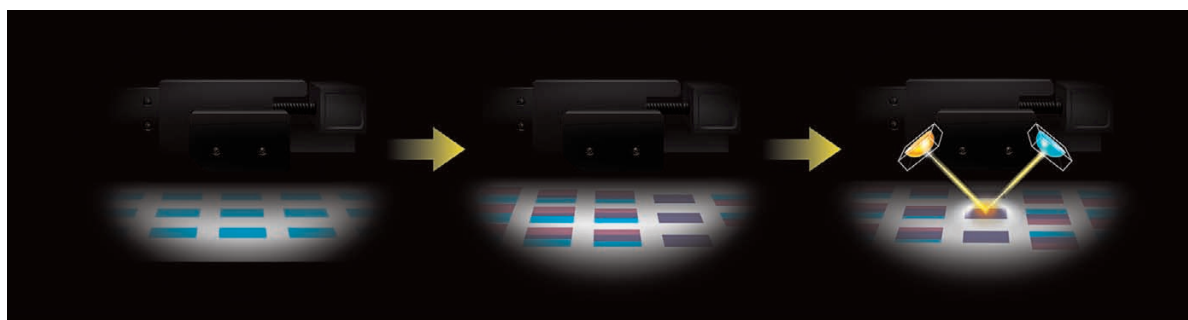
- **Automatische Schräglagenkorrektur**, auch wenn der Hebel zum Laden der Medien bereits geschlossen wurde.
- **Optimierung der Kontrolle der Medienspannung** für verschiedene Arten von Medien.
- Dank der Möglichkeit zum Einziehen in beide Richtungen fällt **weniger Abfall** an.



Schließlich bringen Sie noch die seitlichen Papierführungen auf beiden Seiten des Mediums an. Positionieren Sie die Papierführungen so, dass die Kanten des Mediums genau durch die Mitte der runden Löcher verlaufen. Verschieben Sie sie so weit, bis die weiße Linie in dem jeweiligen quadratischen Fenster sichtbar wird, und drücken Sie sie hinein, um sie zu fixieren. Schließen Sie die Frontabdeckung wieder. Ihr Medium ist nun geladen.

An dieser Stelle fordert der Drucker den Bediener via Bedienfeld automatisch zur Bestätigung der Medieneinstellungen auf.

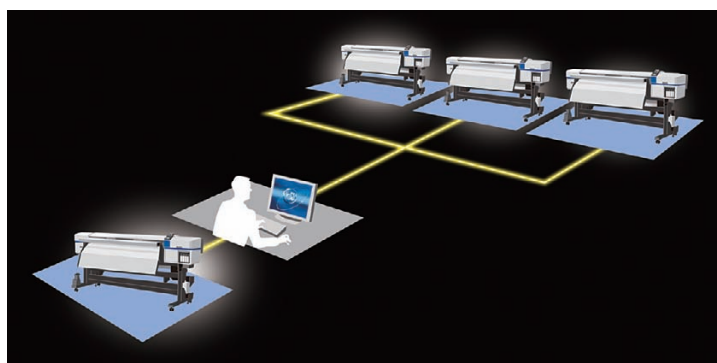
## Werkzeuge zur Steigerung der Produktionsleistung



### Tintenmarkierungssensor

Dank der automatischen Justierung kann der Bediener die optimalen Parameter für zum ersten Mal verwendete Substrate schnell und einfach einstellen. Diese Möglichkeit trägt zur Steigerung der Produktionsleistung der Epson SureColor S-Serie bei.

Demonstrieren Sie, wie einfach der Drucker zu bedienen ist, und rufen Sie am Bedienfeld **„Medien-Setup“** > **„Einstellungen anpassen“** auf. Führen Sie dann eine automatische Justierung durch, entweder mit **„Köpfe ausrichten“** oder **„Einzug justieren“**.



### Epson LFP Remote Panel 2

Falls Sie mehr als einen Drucker der Epson SureColor S-Serie besitzen, können Sie mit der Epson LFP Remote Panel 2-Software Softwareaktualisierungen durchführen und Medieneinstellungen sowie Kalibrierungsdaten von einem Gerät auf das andere kopieren. Mit diesem Werkzeug zur Steigerung der Produktionsleistung können Sie schnell und einfach benutzerdefinierte Einstellungen zu Medien zwischen den Geräten duplizieren, was die Stillstandszeit reduziert.

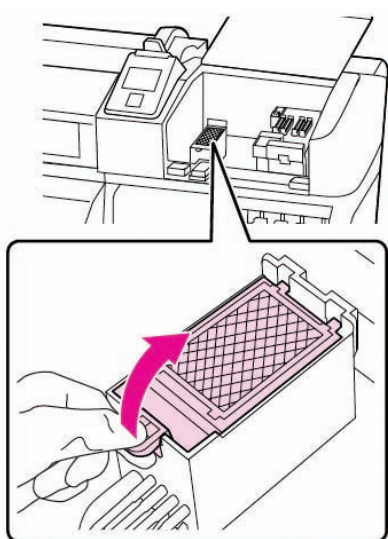
## Vom Anwender durchzuführende Wartung

Es sind nur einfache Wartungsarbeiten nötig, um mit der Epson SureColor S-Serie eine gleichbleibende hohe Ausgabequalität zu erzielen. Abgesehen von der Reinigung der Walzen und Andruckrollen muss der Bediener lediglich ca. alle 6 Monate kurze Wartungsarbeiten durchführen.

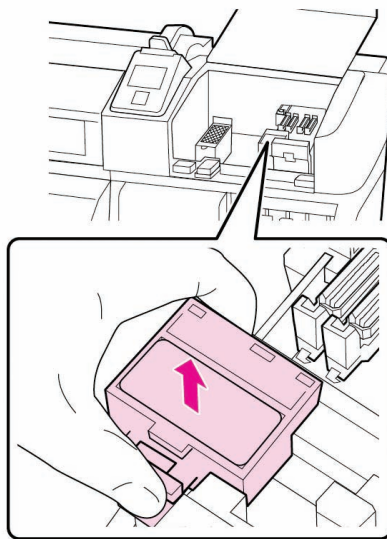
Falls gewünscht, können Sie die grundlegenden Vorgänge am Bedienfeld demonstrieren. Wählen Sie „Wartung“ und anschließend „Wartung der Köpfe“ aus.

Nachdem Sie die Schaltfläche „OK“ betätigt haben, fährt der Druckkopf in die Reinigungsposition auf der linken Seite des Druckers. Drei Aufgaben können währenddessen durchgeführt werden:

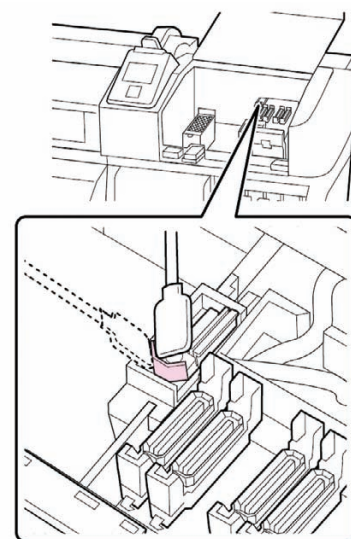
Austauschen des Spülschwammes, Austauschen des Abstreifreinigers und manuelles Reinigen des Abstreifers.



**Austauschen des Spülschwammes**



**Austauschen des Abstreifreinigers**



**Entfernen des Abstreifers zur Reinigung**

Sämtliche Einzelheiten zur Wartung finden Sie im Benutzerhandbuch zur Epson SureColor S-Serie.

Dank guter Zugänglichkeit und einfacher Handhabung kann der Anwender die erforderlichen Wartungsarbeiten an der Epson SureColor S-Serie selbst durchführen und benötigt hierzu keinen Dienstleister.

Um einen kontinuierlichen zuverlässigen Betrieb sicherzustellen, sollte der Netzschalter des Druckers nicht ausgeschaltet werden. Im Schlafmodus verbraucht der Drucker nur sehr wenig Strom und die automatischen Selbstreinigungszyklen werden weiter ausgeführt. Es wird empfohlen, die Einstellung „periodische Reinigung“ auf „niedrig“ zu setzen und damit auf alle 4–6 Stunden einzustellen.

Falls der Drucker mehr als 7 Tage nicht zum Einsatz kommen soll, ist es empfehlenswert, die Tinte abzuführen und durch Reinigungsflüssigkeit zu ersetzen.

Es ist wichtig, die Tintenpatronen täglich zu entfernen und zu schütteln, um eine Bodensatzbildung der Tintenpigmente zu verhindern.

Nutzen Sie die Einstellungsoption „Tinte auffrischen“ auf dem Bedienfeld, falls die Farbverteilung auf weißen oder metallischen Drucken ungleich erscheint.

# Drucken

Epson stellt vorbereitete Beispiele zu Demonstrationszwecken zur Verfügung, die Sie nutzen können, um die Fähigkeiten des Druckers ohne großen technischen Aufwand vorführen zu können. So sind Farbmanagement- und Druckoptionen bereits in der jeweiligen Druckdatei eingebettet. Sie müssen lediglich die Datei auf den Drucker „herunterladen“.

Zu diesem Zweck liefert Epson eine einfache Software mit.

Name	Drucker	Bild	Menge	Druck- geschwindigkeit	Anzahl Durchgänge	Medium
SEIKO Uhr	SC-S30600		1	9,9 m <sup>2</sup> /Std.	6 Durchgänge	3M IJ40 oder Metamark MD5 Glossy White
Mosaic	SC-S30600		1	9,9 m <sup>2</sup> /Std.	6 Durchgänge	3M IJ40 oder Metamark MD5 Glossy White
Vertex Dose	SC-S30600		1	9,9 m <sup>2</sup> /Std.	6 Durchgänge	3M IJ40 oder Metamark MD5 Glossy White
SEIKO Uhr	SC-S50600		1	51,8 m <sup>2</sup> /Std.	2 Durchgänge	Mactac JT 5829R oder Metamark MD5 Glossy White
Vertex Dose	SC-S50600		1	17,6 m <sup>2</sup> /Std.	6 Durchgänge	Mactac JT 5829R oder Metamark MD5 Glossy White

Name	Drucker	Bild	Menge	Druck- geschwindigkeit	Anzahl Durchgänge	Medium
Lustina Kosmetika	SC-S50600		1	17,6 m <sup>2</sup> /Std.	6 Durchgänge	Mactac JT 5829R oder Metamark MD5 Glossy White
Phantasy Mode	SC-S70600		6	1 m <sup>2</sup> /Std.	72 Durchgänge	Lintec Transparent L.A.G E-1000ZC

Es wird dringend empfohlen, alle Dateien zu den Druckbeispielen auf die lokale Festplatte zu kopieren. Falls Sie die Dateien direkt von der DVD oder vom USB-Stick drucken, führt dies wegen der langsameren Übertragung zu einer Herabsetzung der Druckgeschwindigkeit.

Sobald Sie die Dateien kopiert haben, müssen Sie die Schnittstellensoftware installieren. Sie benötigen einen PC, da die Software nur unter Windows läuft. Unterstützte Betriebssysteme: Windows®\* XP, 2000, Vista und Windows 7.

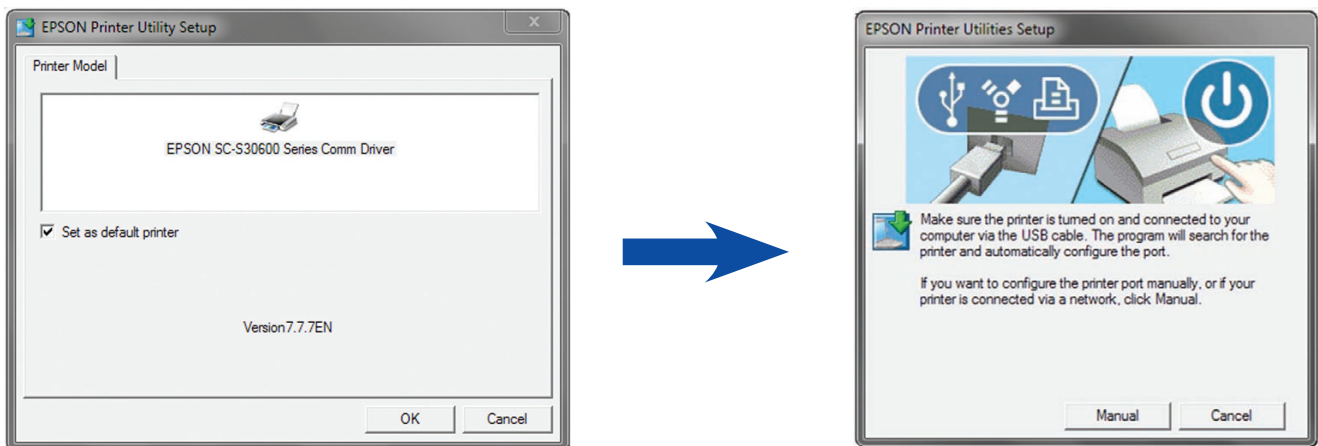
\*Windows ist eine eingetragene Handelsmarke der Microsoft Corporation Inc.



Die Schnittstellensoftware besteht aus zwei Komponenten: Der **Kommunikationstreiber** stellt die erste Komponente dar. Dieser ist im Wesentlichen ein schlichter Druckertreiber, der nicht über auswählbare Optionen verfügt.

Installieren Sie den Treiber „Epson SC Series Comm Driver“ indem Sie die entsprechende ausführbare Datei „Setup.exe“ starten. Von dieser existieren zwei Versionen, eine für 32-Bit-Betriebssysteme und eine zweite für 64-Bit-Betriebssysteme.

### Installationsassistent für den „Epson SC Series Comm Driver“



Nach dem Start der Installation folgen Sie den Anweisungen auf Ihrem Bildschirm und warten, bis der Installationsassistent den Treiber komplett installiert hat. Falls Probleme auftauchen, kontaktieren Sie bitte den für Sie zuständigen Mitarbeiter des technischen Supports bei Epson.

Anschließend starten Sie die Ausführungsdatei „DataTransmit.exe“. Es erscheint das folgende Fenster:



### Erläuterungen zur DataTransmit-Schnittstelle

- 1 Über die Schaltfläche zur Dateiauswahl wählen Sie die gewünschte Druckdatei (PRN) auf Ihrer Festplatte aus
- 2 Wählen Sie den Epson SureColor-Drucker im Drop-Down-Menü aus
- 3 Geben Sie hier die Anzahl der gewünschten Kopien ein
- 4 Schaltfläche „Drucken“
- 5 Schaltfläche „Abbrechen“

# Fragen und Antworten

## **F – Kann der 2-Liter-Resttintenbehälter entleert und erneut verwendet werden, wie vormals beim Epson Stylus Pro GS6000?**

A – Der Resttintenbehälter ist nun ein Verbrauchsteil und muss recycelt werden, nachdem die entsprechende Anzeige auf dem Bedienfeld erscheint. Die Artikelnummer für den Resttintenbehälter lautet: **C13T724000**.

## **F – In welchen Fällen kann ich Medien in Gegenrichtung einziehen? Wie geht das?**

A – Falls Sie Medien gegen die ursprüngliche Einzugsrichtung entfernen wollen, müssen Sie zunächst sicherstellen, dass die bedruckte Oberfläche komplett abgetrocknet ist. Betätigen Sie am Bedienfeld die Schaltfläche „Medienzufuhr“ und dann „zurück“. Die automatische Einzugsrichtung transportiert das Medium dann zurück auf die Rolle.

## **F – Ich kann bis zu 30 persönliche Medieneinstellungen erstellen. Kann ich auch individuelle Namen dafür vergeben?**

A – Die verbesserte Bedienerschnittstelle erlaubt es nunmehr, individuelle Namen für Medieneinstellungen zu vergeben. Dies kann über das Bedienfeld oder über die LFP Remote Panel 2-Software erfolgen.

## **F – Welche zusätzlichen Optionen sind für die neue Epson SureColor S-Serie erhältlich?**

A – Die Epson SureColor S-Serie bietet mehrere Optionen, unter anderem:

**Ein Halterungssystem für schwere Rollen** mit bis zu 80 kg und maximal 30 cm Durchmesser. Diese Option ist für Kunden sinnvoll, die größere Rollenmedien einsetzen.

Ein zusätzliches Trocknungssystem, um die Trocknungszeiten bei spezifischen Medien zu verkürzen. Diese „Option“ ist beim SureColor SC-S50600 und SC-S50610 im Lieferumfang enthalten.

## **F – Ich habe keines der in der Beispieltabelle aufgeführten Medien verfügbar. Kann ich auch andere Medien verwenden?**

A – Wenn Sie andere als die aufgeführten Medien verwenden, kann die Qualität des Druckergebnisses von den gewünschten Ergebnissen abweichen. Obgleich der Drucker eine Vielzahl an Substraten unterstützt, wurden die Druckdateien auf die voreingestellten Medien hin optimiert.

## **F – Welche Vorteile bietet der Tintenmarkierungssensor für den Kunden?**

A – Mithilfe des Tintenmarkierungssensors kann die Epson SureColor S-Serie standardisierte Justierungsvorgänge wie das Ausrichten der Papierzufuhr, Bi-D- und Uni-D-Ausrichtung für jeden Medientyp automatisch durchführen. Sie müssen nicht länger Abgleichsbereiche auswerten und Korrekturwerte eingeben, um eine gleichmäßig hohe Ausgabequalität über eine Vielzahl von Medien zu erzielen.

# Technische Produktdaten

## SureColor SC-S50600

MODELL	SureColor SC-S50600 (Ausführung mit 4 Farben) SureColor SC-S50600 (Ausführung mit 5 Farben)
TECHNOLOGIE Drucktechnologie Max. Druckauflösung	2 Micro Piezo TFP-Druckköpfe 1.440 × 1.440 dpi
TINTENTECHNOLOGIE Farben	Epson UltraChrome GS2-Tinten Cyan, Magenta, Yellow, Black Epson UltraChrome GSX-Tinte für die Weiß-Tinte (nur bei dem 5-Farben-Modell)
DRUCKGESCHWINDIGKEIT	Bis zu 51,8 m <sup>2</sup> /Std. (High-Speed-Modus); 17,6 m <sup>2</sup> /Std. (Produktionsmodus)
ANSCHLUSSMÖGLICHKEITEN Ethernet TCP/IP	10/100/1000; USB High-Speed 2.0/1.1
PAPIERMANAGEMENT Seitenränder bei Rollenmedien Rollenabmessungen	60 × 80 mm Breite: 300 mm bis 1.625,60 mm
ELEKTRISCHE SPEZIFIKATIONEN Leistungsaufnahme (Betrieb) Leistungsaufnahme (Bereitschaftsmodus) Leistungsaufnahme (Energiesparmodus)	ca. 895 Watt ca. 775 Watt ca. 14 Watt
ABMESSUNGEN (B × T × H)	2.620 × 1.259 × 1.311 mm
GEWICHT	238 kg
GERÄUSCHPEGEL	60,5 dB
SOFTWARE	Adobe Illustrator Plug-in Software
BETRIEBSSYSTEME	XP, Vista, 64, Mac OS
LICHTBESTÄNDIGKEIT	Bis zu 3 Jahre*
OPTIONEN	Halterungssystem für schwere Rollen: C12C890761
GARANTIE	Standard: 1 Jahr mit Vor-Ort-Service. Erweitert: 3 Jahre mit Vor-Ort-Service

### LOGISTISCHE DATEN

MODELL	SureColor SC-S50600 (Ausführung mit 4 Farben)	SureColor SC-S50600 (Ausführung mit 5 Farben)
ARTIKELNUMMER	C11CC21001A0	C11CC21001A1
EAN-CODE	8715946520421	8715946520421

### LIEFERUMFANG

- Haupteinheit
- Unterstützungssystem für Druckmedien
- Vollständiges Tintenset
- Zusätzliches Trocknungssystem
- Netzkabel
- Einrichtungsanleitung
- Wartungs-Kit
- Software
- CD-ROM mit PDF-Handbüchern
- Resttintenbehälter

### KOMPATIBLE TINTENPATRONEN

700-ml-Patronen	
● Black	C13T687100
● Cyan	C13T687200
● Magenta	C13T687300
● Yellow	C13T687400
600-ml-Patrone	
○ White**	C13T713A00

**OPTIMALE ERGEBNISSE ERZIELEN SIE MIT  
EPSON ORIGINAL TINTEN**

\*Basierend auf Epson-Teststandards: ISO18930. Dies stellt keine Zusicherung oder Garantie für die Haltbarkeit der Ausdrücke dar. Die Haltbarkeit kann je nach Substrat, Anwendung und Umweltbedingungen variieren.

\*\*Nur für die Version mit 5 Farben erhältlich.

## SureColor SC-S50610

MODELL	SureColor SC-S50610 (Ausführung mit 4 Farben) SureColor SC-S50610 (Ausführung mit 5 Farben)
TECHNOLOGIE Drucktechnologie Max. Druckauflösung	2 Micro Piezo TFP-Druckköpfe 1.440 × 1.440 dpi
TINTECHNOLOGIE Farben	Epson UltraChrome GS2-Tinten Cyan, Magenta, Yellow, Black Epson UltraChrome GSX-Tinte für die Weiß-Tinte (nur bei dem 5-Farben-Modell)
DRUCKGESCHWINDIGKEIT	Bis zu 51,8 m <sup>2</sup> /Std. (High-Speed-Modus); 17,6 m <sup>2</sup> /Std. (Produktionsmodus)
ANSCHLUSSMÖGLICHKEITEN Ethernet TCP/IP	10/100/1000; USB High-Speed 2.0/1.1
PAPIERMANAGEMENT Seitenränder bei Rollenmedien Rollenabmessungen	60 × 80 mm Breite: 300 mm bis 1.625,60 mm
ELEKTRISCHE SPEZIFIKATIONEN Leistungsaufnahme (Betrieb) Leistungsaufnahme (Bereitschaftsmodus) Leistungsaufnahme (Energiesparmodus)	ca. 895 Watt ca. 775 Watt ca. 14 Watt
ABMESSUNGEN (B × T × H)	2.620 × 1.259 × 1.311 mm
GEWICHT	238 kg
GERÄUSCHPEGEL	60,5 dB
SOFTWARE	Adobe Illustrator Plug-in Software
BETRIEBSSYSTEME	XP, Vista, 64, Mac OS
LICHTBESTÄNDIGKEIT	Bis zu 3 Jahre*
OPTIONEN	Halterungssystem für schwere Rollen: C12C890761
GARANTIE	Standard: 1 Jahr mit Vor-Ort-Service. Erweitert: 3 Jahre mit Vor-Ort-Service

### LOGISTISCHE DATEN

MODELL	SureColor SC-S50610 (Ausführung mit 4 Farben)	SureColor SC-S50610 (Ausführung mit 5 Farben)
ARTIKELNUMMER	C11CC21401A0	C11CC21401A1
EAN-CODE	8715946520438	8715946520438

### LIEFERUMFANG

- Haupteinheit
- Unterstützungssystem für Druckmedien
- Vollständiges Tintenset
- Zusätzliches Trocknungssystem
- Netzkabel
- Einrichtungsanleitung
- Wartungs-Kit
- Software
- CD-ROM mit PDF-Handbüchern
- Resttintenbehälter

### KOMPATIBLE TINTENPATRONEN

700-ml-Patronen	
● Black	C13T688100
● Cyan	C13T688200
● Magenta	C13T688300
● Yellow	C13T688400
600-ml-Patrone	
○ White**	C13T713A00

**OPTIMALE ERGEBNISSE ERZIELEN SIE MIT  
EPSON ORIGINAL TINTEN**

\*Basierend auf Epson-Teststandards: ISO18930. Dies stellt keine Zusicherung oder Garantie für die Haltbarkeit der Ausdrücke dar. Die Haltbarkeit kann je nach Substrat, Anwendung und Umweltbedingungen variieren.

\*\*Nur für die Version mit 5 Farben erhältlich.

# Technische Produktdaten

## SureColor SC-S70600

MODELL	SureColor SC-S70600 (Ausführung mit 8 Farben)	SureColor SC-S70600 (Ausführung mit 10 Farben)
TECHNOLOGIE Drucktechnologie Max. Druckauflösung	Micro Piezo TFP-Druckkopf 1.440 × 1.440 dpi	
TINTECHNOLOGIE Farben	Epson UltraChrome GSX Cyan, Magenta, Yellow, Black, Light Black, Light Cyan, Light Magenta, Orange	Cyan, Magenta, Yellow, Black, Light Black, Light Cyan, Light Magenta, Orange, Metallic-Silver, White
DRUCKGESCHWINDIGKEIT	Bis zu 26,8 m <sup>2</sup> /Std. (High-Speed-Modus); 18,2 m <sup>2</sup> /Std. (Produktionsmodus)	Bis zu 26,8 m <sup>2</sup> /Std. (High-Speed-Modus); 18,2 m <sup>2</sup> /Std. (Produktionsmodus); metallische Tinte: bis zu 4,0 m <sup>2</sup> /Std.; weiße Tinte: bis zu 3 m <sup>2</sup> /Std.
ANSCHLUSSMÖGLICHKEITEN Ethernet TCP/IP	10/100/1000; USB High-Speed 2.0/1.1	
PAPIERMANAGEMENT Seitenränder bei Rollenmedien Rollenabmessungen	60 × 80 mm Breite: 300 mm bis 1.625,60 mm	
ELEKTRISCHE SPEZIFIKATIONEN Leistungsaufnahme (Betrieb) Leistungsaufnahme (Bereitschaftsmodus) Leistungsaufnahme (Energiesparmodus)	ca. 800 Watt ca. 580 W (Heizelement aus) 12 Watt	
ABMESSUNGEN (B × T × H)	2.620 × 1.259 × 1.311 mm	
GEWICHT	229 kg	
GERÄUSCHPEGEL	59 dB	
SOFTWARE	Adobe Illustrator Plug-in Software	
BETRIEBSSYSTEME	XP, Vista, 64, Mac OS	
LICHTBESTÄNDIGKEIT	Bis zu 3 Jahre*	
OPTIONEN	Halterungssystem für schwere Rollen: C12C890761 Zusätzliches Trocknungssystem: C12C890751	
GARANTIE	Standard: 1 Jahr mit Vor-Ort-Service. Erweitert: 3 Jahre mit Vor-Ort-Service	

### LOGISTISCHE DATEN

MODELL	SureColor SC-S70600 (Ausführung mit 8 Farben)	SureColor SC-S70600 (Ausführung mit 10 Farben)
ARTIKELNUMMER	C11CC20001A0	C11CC20001A1
EAN-CODE	8715946512693	8715946512693

### LIEFERUMFANG

- Haupteinheit
- Unterstützungssystem für Druckmedien
- Vollständiges Tintenset
- Netzkabel
- Einrichtungsanleitung
- Wartungs-Kit
- Software
- CD-ROM mit PDF-Handbüchern
- Resttintenbehälter

### KOMPATIBLE TINTENPATRONEN

700-ml-Patronen	
● Black	C13T713100
● Cyan	C13T713200
● Magenta	C13T713300
● Yellow	C13T713400
● Light Cyan	C13T713500
● Light Magenta	C13T713600
● Light Black	C13T713700
● Orange	C13T713800
600-ml-Patrone	
○ White**	C13T713A00
350-ml-Patrone	
● Metallic-Silver**	C13T713B00

**OPTIMALE ERGEBNISSE ERZIELEN SIE MIT  
EPSON ORIGINAL TINTEN**

\*Basierend auf Epson-Teststandards: ISO18930. Dies stellt keine Zusicherung oder Garantie für die Haltbarkeit der Ausdrücke dar. Die Haltbarkeit kann je nach Substrat, Anwendung und Umweltbedingungen variieren.

\*\*Nur für die Version mit 10 Farben erhältlich.



## SureColor SC-S70610

MODELL	SureColor SC-S70610 (Ausführung mit 8 Farben)	SureColor SC-S70610 (Ausführung mit 10 Farben)
TECHNOLOGIE Drucktechnologie Max. Druckauflösung	Micro Piezo TFP-Druckkopf 1.440 × 1.440 dpi	
TINTECHNOLOGIE Farben	Epson UltraChrome GSX Cyan, Magenta, Yellow, Black, Light Black, Light Cyan, Light Magenta, Orange	Cyan, Magenta, Yellow, Black, Light Black, Light Cyan, Light Magenta, Orange, Metallic-Silver, White
DRUCKGESCHWINDIGKEIT	Bis zu 26,8 m <sup>2</sup> /Std. (High-Speed-Modus); 18,2 m <sup>2</sup> /Std. (Produktionsmodus)	Bis zu 26,8 m <sup>2</sup> /Std. (High-Speed-Modus); 18,2 m <sup>2</sup> /Std. (Produktionsmodus); metallische Tinte: bis zu 4,0 m <sup>2</sup> /Std.; weiße Tinte: bis zu 3 m <sup>2</sup> /Std.
ANSCHLUSSMÖGLICHKEITEN Ethernet TCP/IP	10/100/1000; USB High-Speed 2.0/1.1	
PAPIERMANAGEMENT Seitenränder bei Rollenmedien Rollenabmessungen	60 × 80 mm Breite: 300 mm bis 1.625,60 mm	
ELEKTRISCHE SPEZIFIKATIONEN Leistungsaufnahme (Betrieb) Leistungsaufnahme (Bereitschaftsmodus) Leistungsaufnahme (Energiesparmodus)	ca. 800 Watt ca. 580 Watt (Heizelement aus) 12 Watt	
ABMESSUNGEN (B × T × H)	2.620 × 1.259 × 1.311 mm	
GEWICHT	229 kg	
GERÄUSCHPEGEL	59 dB	
SOFTWARE	Adobe Illustrator Plug-in Software	
BETRIEBSSYSTEME	XP, Vista, 64, Mac OS	
LICHTBESTÄNDIGKEIT	Bis zu 3 Jahre*	
OPTIONEN	Halterungssystem für schwere Rollen: C12C890761 Zusätzliches Trocknungssystem: C12C890751	
GARANTIE	Standard: 1 Jahr mit Vor-Ort-Service. Erweitert: 3 Jahre mit Vor-Ort-Service	

### LOGISTISCHE DATEN

MODELL	SureColor SC-S70610 (Ausführung mit 8 Farben)	SureColor SC-S70610 (Ausführung mit 10 Farben)
ARTIKELNUMMER	C11CC20401A0	C11CC20401A1
EAN-CODE	8715946512709	8715946512709

### LIEFERUMFANG

- Haupteinheit
- Unterstützungssystem für Druckmedien
- Vollständiges Tintenset
- Netzkabel
- Einrichtungsanleitung
- Wartungs-Kit
- Software
- CD-ROM mit PDF-Handbüchern
- Resttintenbehälter

### KOMPATIBLE TINTENPATRONEN

700-ml-Patronen	
● Black	C13T714100
● Cyan	C13T714200
● Magenta	C13T714300
● Yellow	C13T714400
● Light Cyan	C13T714500
● Light Magenta	C13T714600
● Light Black	C13T714700
● Orange	C13T714800
600-ml-Patrone	
○ White**	C13T714A00
350-ml-Patrone	
● Metallic-Silver**	C13T714B00

**OPTIMALE ERGEBNISSE ERZIELEN SIE MIT  
EPSON ORIGINAL TINTEN**

\* Basierend auf Epson-Teststandards: ISO18930. Dies stellt keine Zusicherung oder Garantie für die Haltbarkeit der Ausdrücke dar. Die Haltbarkeit kann je nach Substrat, Anwendung und Umweltbedingungen variieren.

\*\* Nur für die Version mit 10 Farben erhältlich.

Sämtliche Informationen entsprechen dem Stand zum Zeitpunkt der Veröffentlichung.





Epson Deutschland GmbH  
Otto-Hahn-Str. 4  
D-40670 Meerbusch  
Info-Line: 01805/23 41 10 (0,14 €/Min. aus dem dt. Festnetz,  
max. 0,42 €/Min. aus dem Mobilfunk)  
Telefax: +49 (0) 2159/538-3000  
[www.epson.de](http://www.epson.de)

Epson in Österreich  
Info-Line: 0810/20 01 13 (0,07 €/Min.)  
[www.epson.at](http://www.epson.at)  
Epson in der Schweiz  
Info-Line: 0848 44 88 20 (8 Rp./Min.)  
[www.epson.ch](http://www.epson.ch)

Alle Marken und eingetragenen Warenzeichen sind das Eigentum der Seiko Epson Corporation oder der jeweiligen Rechteinhaber.  
Diese Produktinformationen können ohne vorherige Ankündigung geändert werden.

**EPSON®**