

Epson SureColor™ S-serien



Epson SureColor™ SC-S50600/SC-S70600 Demonstrationsvejledning

EPSON®
EXCEED YOUR VISION

Indhold

Indledning	Side 2
Hvad er nøglefunktionerne i SC-S50600?	Side 3
Hvad tilbyder SC-S50600?	Side 3
Hvad er nøglefunktionerne i SC-S70600?	Side 5
Hvad tilbyder SC-S70600?	Side 5
Epson UltraChrome® GS2 og GSX blæk	Side 7
Forberedelse til en succesfuld demonstration	Side 8
Introduktion af SureColor S-serien	Side 9
Hvad du kan forvente af udskrivningstilstandene	Side 9
Forberedelse til næste demonstration	Side 11
Gennemgang	Side 12
Betjeningspanelet	Side 14
Ilægning af medier	Side 15
Produktivitetsværktøj	Side 19
Brugervedligeholdelse	Side 20
Udskrivning	Side 21
Spørgsmål og svar	Side 24
Produktspecifikationer	Side 25

Indledning

Formålet med denne vejledning er at hjælpe dig med at præsentere SureColor SC-S50600 og SC-S70600 printerne og de slutbrugerfordele, der er tilknyttet dette produkt. Som altid ligger nøglen til en professionel demonstration i forberedelsen. Denne vejledning hjælper dig ikke kun med de tekniske sider af en demonstration, den giver også gode råd om, hvordan du præsenterer, forbereder dig og leverer.

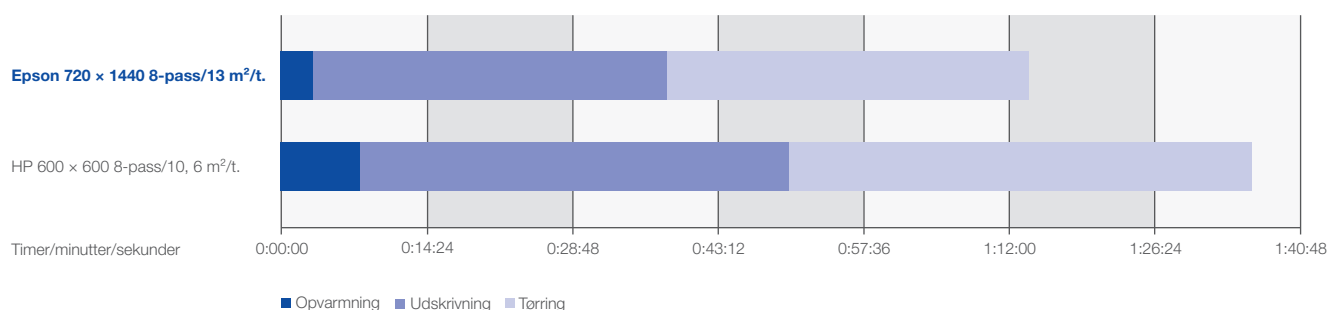


Denne vejledning uddyber demonstrationsvejledningen for SC-S30600 og SC-S30610. Denne vejledning fokuserer på SureColor SC-S50600/50610 og SC-S70600/70610 printerne, som sælges i Europa i to versioner. Begge har nøjagtig de samme funktioner, fordele og ydelse. Derfor henviser resten af denne vejledning til SC-S50600/50610 og SC-S70600/70610 som enten SC-S50600 eller SC-S70600.

Hvad er nøgelfunktionerne i SC-S50600?

SC-S50600 repræsenterer den **hurtigste og mest produktive** printer i serien med udskrivningshastigheder på over 51 m²/t.

Printeren fås som en model med **fem farver med CMYK-blæk plus hvidt** og en model med **fire farver med CMYK-blæk**. Printerens giver ikke mulighed for skift imellem fire og fem farver, så kunden må beslutte sig til den rigtige model på købstidspunktet.



Hvad tilbyder SC-S50600?



Den superhurtige Epson SureColor SC-S50600 sikrer maksimal produktivitet, hjælper travle trykkere, POS-trykkere, professionelle skiltemagere, digitale kopicentre, filmtrykkere og fotolaboratorier med at øge deres produktion i bredformat.

1

SÆRDELES PRODUKTIV

- **Superhurtig udskrivning** med to Thin Film Piezo printhoveder, der kører med to sæt CMYK-blæk samtidig (eller CMYK + hvid til modellen med fem farver), til udskrivning ved hastigheder på op til 51,8 m²/t.
- **Indbygget tørring** sikrer, at udskrifterne hurtigt er klar, mens et ekstra tørresystem fås som standard for yderligere at øge produktiviteten.
- **Nem betjening** betyder, at nedetid minimeres. Få problemfri udskrivning med automatisk mediejustering, justerbar fremføring under udskrivning samt automatisk opspændingskontrol, mens en tilbageføringsmotor giver mulighed for optimeret medieforbrug.
- **Hurtig opsætning** gør ilægning af medieruller til en nem opgave for en person med Epsons enestående løftesystem, mens der er adgang til medieilægningshåndtaget enten foran eller bagpå maskinen. Mediedrevkontakten giver mulighed for assisteret ilægning og minimal håndtering af mediet.
- **Sensor til registrering af medieløftning** detekterer og forhindrer skadelige kollisioner af printhoveder og beskytter imod nedetid samt optimerer printerens kapacitet til at udskrive uovervåget.
- **System til tunge ruller** rummer nemt medier på op til 80 kg ved hjælp af printerens system til tunge ruller (ekstraudstyr).

2

FLEKSIBEL

- **Udskriv på en lang række medier** til alle dine skilttnings- og udstillingsbehov.
- **Hvidt blæk** til udskrivning på mørke og transparente medier giver brugeren mulighed for at tilbyde serviceydelse i høj kvalitet/til høj værdi.

3

HØJ KVALITET

- **UltraChrome GS2** blæk producerer langtidsholdbare udskrifter, der er lysfaste i tre år udendørs uden laminering*.
- **Gennemprøvet Micro Piezo® TFP** printhovedteknologi giver udskriftsopløsninger på op til 1440 × 1440 dpi og tilbyder glidende farveovergange og fine detaljer. Epson TFP printhoved til præcis dråbedannelse og lang produktionslevetid.

4

MILJØVENLIG

- **UltraChrome GS2** blæk er lugtfrit og nikkelfrit og kræver ikke særlig ventilation.
- **Lavt energiforbrug** (ENERGY STAR-godkendt) – der er ikke behov for separat strømforsyning, og simpel installation giver mulighed for udskrivning i ethvert lokale.

*Baseret på Epsons teststandarder: ISO18930. Udgør ikke en garanti for holdbarheden af udskrevne billeder. Holdbarheden af udskrevne billeder kan variere afhængig af medier, anvendelse og miljømæssige forhold.

Hvad er nøgelfunktionerne i SC-S70600?

Parallelt med printerne SC-S30600 og SC-S50600 har Epson designet SC-S70600 for at tilbyde trykkere og skiltemagere markedets **mest alsidige** printer i høj kvalitet.

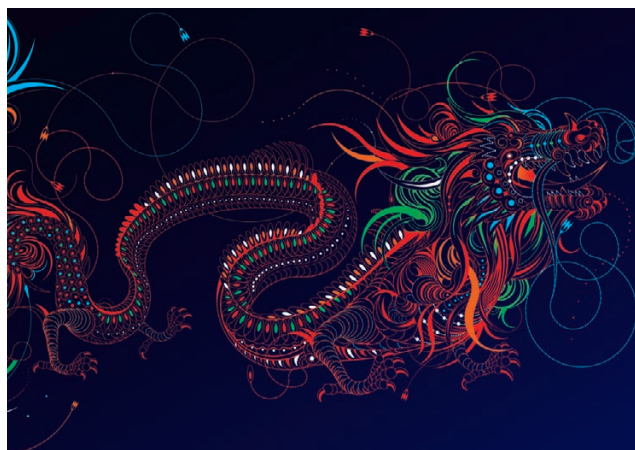
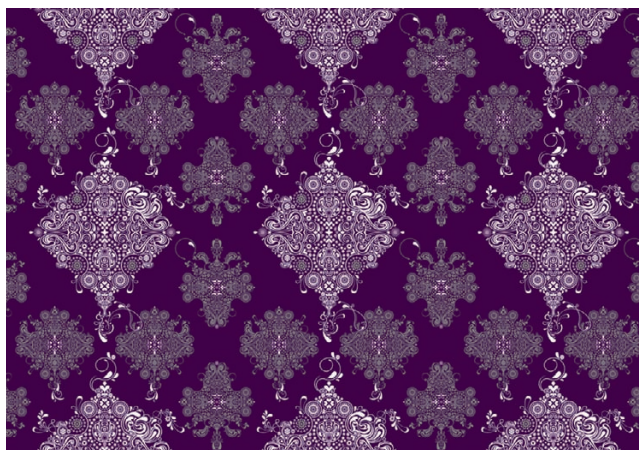
Printeren kan fås som en **model med otte farver med CMYK og lys cyan, lys magenta, lys sort og orange**. Modellen med **10 farver understøtter derudover hvidt og metallisk sølvblæk**. Printerens giver ikke mulighed for skift imellem otte og ti farver, så kunden må beslutte sig til den rigtige model på købstidspunktet.

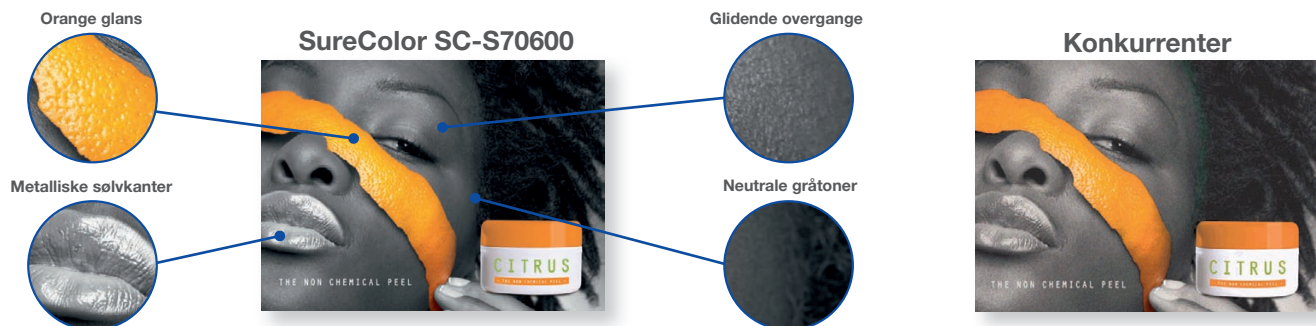
Hvad tilbyder SC-S70600?



Epson SureColor SC-S70600 er Epsons første bredformatprinter, som understøtter samtidig udskrivning med hvidt og metallisk blæk, hvilket gør det muligt for kreative trykkere, skiltemagere og andre fagpersoner inden for trykning at udvide deres porteføljer og hurtigt at producere kreativ skiltning i høj kvalitet til både udendørs og indendørs brug – med minimal miljøindvirkning.

Anvendelseseksempler





1

HØJ KVALITET

- **Udskrivning med ti farver** understøtter både hvidt og metallisk sølvblæk (model med otte farver også til rådighed), der tilbyder det bredeste farveområde i SureColor-serien.
- **Udskrifter i ægte fotokvalitet** med orange, lys sort, lys cyan og lys magenta. Lyst blæk giver glidende tonegraduering og -overgange. Lys sort blæk optimerer udskrivning i gråtoner.
- **Nyt UltraChrome hvidt og metallisk GSX blæk** giver alsidighed, fleksibilitet og topkvalitet.
- **Gennemprøvet Micro Piezo TFP** printheadteknologi giver udskriftsopløsninger på op til 1440 × 1440 dpi og tilbyder glidende farveovergange og fine detaljer. Epson TFP printhead til præcis dråbedannelse og lang produktionslevetid.

2

ALSIDIG

- **Udskriver** på en lang række materialer, herunder transparente film og lærreduktionsmedier.
- **Hvidt og metallisk sølv-blæk** øger mulighederne og giver kunderne nye forretningsmuligheder, lige fra enkle skilte til avancerede udstillingsmaterialer og dekorationer.

3

PRODUKTIV

- **Meget højere** udskrivningshastigheder med hvidt og metallisk blæk end konkurrerende produkter – SC-S70600 udskriver ved op til 26,8 m²/t. (høj hastighedstilstand) og opnår hastigheder på op til 4,0 m²/t. med metallisk blæk.
- **Nem betjening** takket være et løftesystem på bagsiden så en person kan isætte en ny rulle. Der er adgang til medieilægningshåndtaget både foran og bagpå printeren, og brugeren kan foretage fremføringsjusteringer under udskrivning uden at stoppe og genstarte, hvilket minimerer nedetid og reducerer spild.

4

MILJØVENLIG

- **UltraChrome GS2 blæk** er lugtfrit og nikkelfrit og kræver ikke særlig ventilation.
- **Lavt energiforbrug** (ENERGY STAR-godkendt) – der er ikke behov for separat strømforsyning, og simpel installation giver mulighed for udskrivning i ethvert lokale.

Epson UltraChrome® GS2 og GSX blæk

Det nye Epson UltraChrome GS2 blæk og GSX blæk til SureColor S-serien bygger på Epson UltraChrome GS blæk med nye formler, der øger holdbarheden og ydeevnen.

Den avancerede blækformel sørger for, at udskrifterne er lysfaste i op til tre år udendørs uden laminering*.

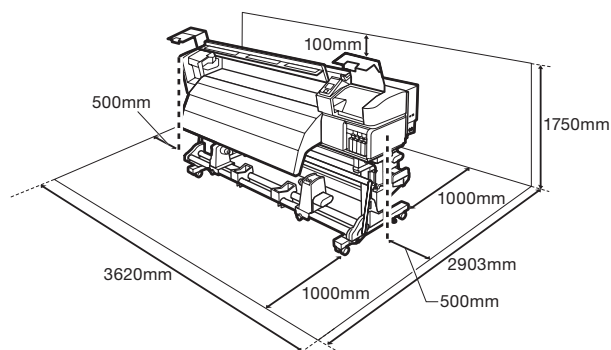
Epson UltraChrome GS2 og GSX blæk er lugtfrit, nikkelfrit og kan anvendes i et kontormiljø uden særlig ventilation.



*Farver: Tre års udendørs holdbarhed uden laminering orange/hvidt/metallisk. Holdbarheden kan være mindre end for andet farveblæk afhængig af forholdene.

Forberedelse til en succesfuld demonstration

Sørg for, at der er plads nok i installationsområdet omkring Epson SureColour-seriens printere til, at kunderne kan undersøge de vigtigste hardwarefunktioner. Epson anbefaler, at demonstrationsområdet har plads nok bagtil til at vise produktionsfunktionerne, der demonstrerer brugervenlighed.



Før en demonstration skal du sikre, at SureColour-seriens printer er installeret og er opsat i henhold til Epsons "Installationsvejledning". For eksempel bør blæksystemet være parat til udskrivning, og printerens ydeevne bør kontrolleres, før en demonstration påbegyndes.

Når du planlægger demonstrationer af SC-S70600, **skal du sikre, at patronerne rystes hver dag** for at forhindre blækbundfældning. Den anbefalede daglige vedligeholdelse for SC-S70600 omfatter, at du ryster patronerne grundigt i 15–20 sekunder. Printeren viser en besked på betjeningspanelet hver dag for at minde operatøren om dette.

I et demonstrationsmiljø anbefales det at holde en lille logfil for at registrere dette.

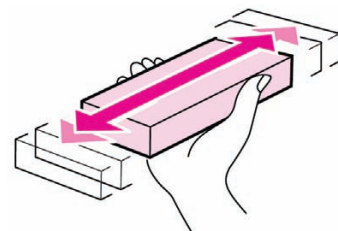
Sørg for, at forbrugsstoffer som medier, blæk og blækbeholdere er til rådighed i tilfælde af, at erstatninger kræves under demonstrationen eller i tilfælde af, at brugeren har lyst til at kigge på disse individuelt. En komplet liste over forbrugsstoffer findes i tillægget til Epsons "Brugervejledning til SureColour-serien".

Hav et udvalg af udskrevne prøver ved hånden, så du kan vise det store antal medier, som SureColor-printeren understøtter.

Sørg for, at de ønskede printerinterfaces – enten USB eller Ethernet – fungerer som de skal ved at udskrive et prøveprojekt, før kunden ankommer. Hvis det er muligt, skal du sørge for at få nogle eksempler på kundens illustrationsmateriale forud for demonstrationen. Dette giver mulighed for at løse problemer som manglende skrifttyper og manglende halvtoner forud for demonstrationen.

Sørg for, at både printeren og det omkringværende område er rene og ikke har tomme blækpatroner, gamle udskrifter og almindeligt affald liggende. Det er almindeligt, at der ved regelmæssig brug placeres udskriftseksempler på eller ved siden af printeren, som hurtigt helt kan skjule produktet.

Sørg for, at alle produktoplysninger som brochurer, prislister, oplysninger om forbrugsstoffer og salgsmateriale er til rådighed for det produkt, der skal demonstreres.



Introduktion af SureColor S-serien

SureColor S-seriens printere er **designet til at opfylde kravene på markedet for indendørs og udendørs skiltning**. Skilteanvendelser omfatter alt fra reklametavler til POS-materialer i høj kvalitet som f.eks. bagbelyste displays og køretøjsskilte i høj kvalitet.

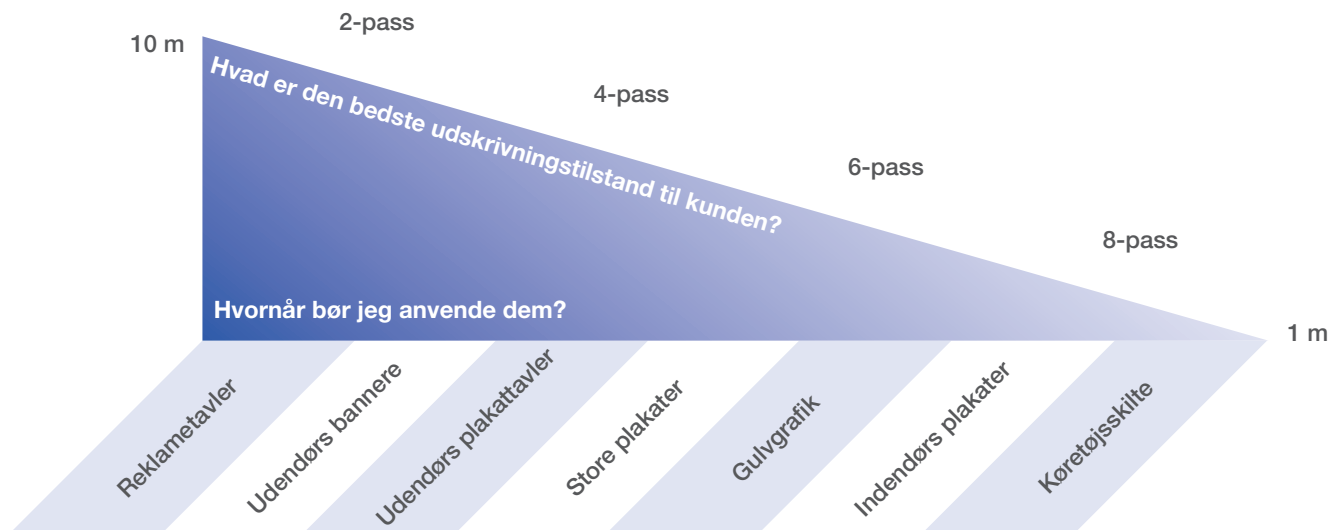
Af denne årsag har Epson designet en række udskrivningstilstande fra storproduktion til høj kvalitet. Disse tilstande defineres ved antallet af pass.

Tabellen nedenfor hjælper dig med at opnå de allerbedste resultater ved at kombinere udskrivningstilstande med de relevante anvendelser.

Hvad er de typiske udskrivningstilstande og -opløsninger?

Udskrivningstilstande	Udskriftsopløsninger
2-pass	720 × 720 dpi
4-pass	720 × 720 dpi
6-pass	1440 × 720 dpi
8-pass	1440 × 720 dpi
12-pass	1440 × 720 dpi

Udskrivningstilstande	Visningsafstand	Anvendelse
2-pass	10 meter+	Reklametavler, udendørs bannere, net
4-pass	5–10 meter	Udendørs plakater, plakattavler
6-pass	2–5 meter	Plakater i stort format, gulvgrafik-display
8-pass 12-pass	0–2 meter	Køretøjsskilte, bagbelyste display, små overføringsbilleder



Hvad du kan forvente af udskrivningstilstandene

Udskrivningstilstandene 12- og 8-pass anbefales til høj kvalitetsudskrivning i farver. Udskrivningstilstandene 2- og 4-pass kan anvendes til grundlæggende skilte eller skilte, der ses på større afstand.

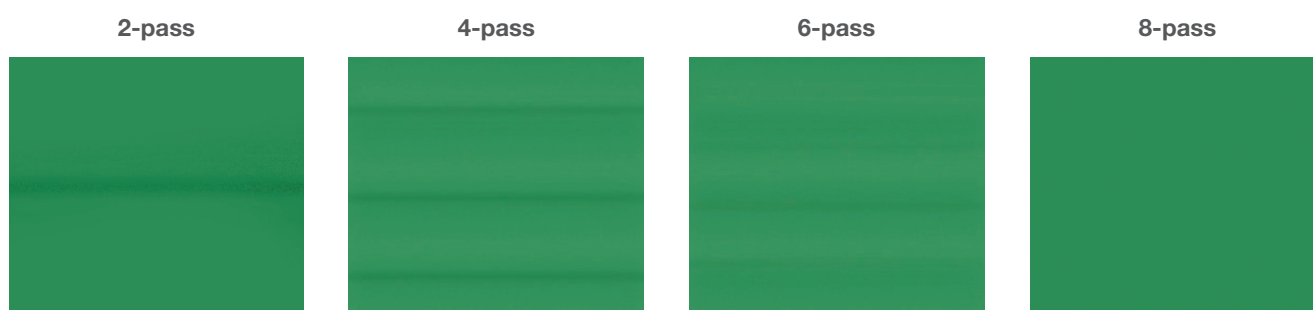
Du kan anvende udskrivningstilstandene 8- eller 12-pass og forvente at producere den højeste kvalitet. I disse tilstande får du glidende overgange, ensartede farver og skarpe halvtoner.

Når der udskrives i 2-pass-tilstand, kan der muligvis ses striber, og når der udskrives i 4- og 6-pass-tilstande, kan der muligvis ses en gradvis forbedring.

Striber kan forekomme på mange måder, men typisk ses det ved ujævnhed i tonerne. Omfanget af striber vil afhænge af selve billedet. Store områder med ens farve vil have tendens til at vise flere fejl end et blandet billede med halvtoner.

Graden af ujævnhed kan minimeres eller fremhæves af valget af medie, printerindstilling, farveprofil og indstillinger af RIP-softwaren.

Illustrationen nedenfor er vejledende mht. forventede resultater.



Hvad påvirker udskriftskvaliteten?

Selvom brugervejledningen til SureColor tilbyder en fyldestgørende beskrivelse af printerfunktionerne, er der nogle indstillinger, der er illustreret i tabellen nedenfor, der har øjeblikkelig indvirkning på den generelle udskriftskvalitet. Brug listen nedenfor som en grundlæggende tjekliste, før du udskriver kundefiler.

Opsætning af medier	Opsætning af udskrivningskvalitet
Valse	Dysekontrol
Substratindstillinger	Justering af printhoved
Spændingsindstilling	Nøjagtig farveprofil

EPSON MEDIA
QUALIFICATION
PROGRAM

Hvis du udskriver på almindeligt brugt eller almindeligt tilgængeligt substrat, skal du søge på webstedet Epson Media Qualification program. Epson er i øjeblikket i gang med at udvikle et omfattende bibliotek af farveprofiler i høj kvalitet, som omfatter optimale medieindstillinger.

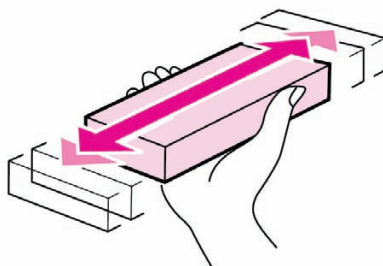
Hvis medierne har Epsons godkendte stempel, kan du **bruge dem uden problemer**. <http://epson.color-base.com/>

Hvis du ikke kan finde mediet i Epson Media Qualification program, skal du rådføre dig med medieproducenten. Det er almindeligt for medieproducenter at forsyne de store software- og printerproducenter med farveprofiler.

Hvis dine udskrifter ser overmættede eller undermættede ud, er det et stærkt tegn på, at du har brug for en bedre farveprofil.

Tag dig tid til at opsætte de hyppigst brugte medier. Ved at følge trinene i "Opsætning af medier" på SureColor-printeren sikrer du de bedst mulige resultater for hvert medie.

Forberedelse til næste demonstration



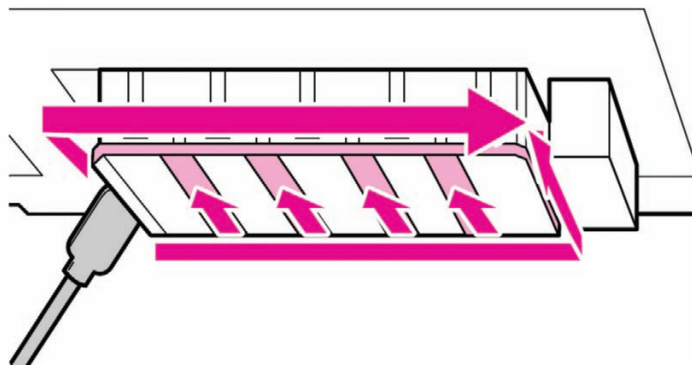
Når du har fuldført en demonstration, skal du altid **udføre printervedligeholdelse** som beskrevet i brugervejledningen. Dette sikrer, at printhovedet holdes i optimal stand, og sparer på forberedelsestiden for næste demonstration.

Enhver printer, der anvender blæk med tunge partikler som f.eks. metallisk sølv eller hvidt kan **med fordel anvendes regelmæssigt**.

Regelmæssig brug forhindrer bundfældning i blækpatroner og blækrør.

I et demonstrationsmiljø er det måske ikke muligt at anvende printeren hver eneste dag. Hvis du derfor forventer, at printeren vil være inaktiv i perioder på **mere end syv dage**, skal du anvende Epsons rengøringspatroner til at sikre printerens pålidelighed på lang sigt.

Hvis du planlægger at anvende printeren cirka hver anden eller tredje dag, er udførsel af den daglige vedligeholdelse tilstrækkeligt til, at printeren forbliver i god stand. En del af den daglige vedligeholdelse er **at ryste patronerne** grundigt i 15–20 sekunder hver dag.



Hvis du udfører vedligeholdelse under demonstrationen, skal du præsentere og følge "Brugervejledning til SureColor-serien". Dette sikrer, at kunderne forstår, at vedligeholdelsesprocedurer er veldokumenterede og tilgængelige for deres operatører.

Som et eksempel på god vedligeholdelsespraksis kan du, mens du **rengør printhovedet**, demonstrere, at områderne imellem dysens overflade (angivet med pile) bør rengøres, men selve dyserne bør ikke aftørres, da dette kan forårsage skade på printhovedet. Dette er en almindelige fejl, der begås af nye brugere.

Under vedligeholdelsesdemonstrationen skal du altid anvende værktøj og forbrugsstoffer, der er omfattet af vedligeholdelsesmulighederne på listen nedenfor.

C13T699300	Blækrensingsmiddel (rensingsmiddel til vedligeholdelse af printhoved)
C13T724000	Beholder til spildtoner (til udskiftning af indsamlet spildtoner)
C13T724100	Vedligeholdelsessæt (aftøringsklud, rengøringspind, beskyttelsehandsker)

Gennemgang



- 1 Patronilægning:** Da **SC-S50600** tilbydes i en model med **fire eller fem farver**, kan området for patronilægning se ud på en af to måder. Modellen med fire farver har to sæt CMYK, 700 ml Epson UltraChrome GS2 blækpatroner. Modellen med fem farver har det samme men med to ekstra hvide 600 ml Epson UltraChrome GSX blækpatroner.



SC-S70600 fås i en model med enten **otte eller ti farver**. Modellen med otte farver har et isætningsområde med et sæt CMYKLcLmLkOr Epson UltraChrome GSX blækpatroner. Modellen med ti farver har det samme men med en ekstra hvid og metallisk sølv Epson UltraChrome GSX blækpatron.



Patronerne i SC-S70600 har forskellige blækmængder. Normalt indeholder Epson UltraChrome GSX blæk 700 ml, men for hvidt og metallisk sølv indeholder de henholdsvis 600 ml og 350 ml.

Alle patroner isættes og sikres med den nemt tilgængelige patronholder. Patroner har en IC-chip installeret. Denne chip giver mulighed for deling af nøjagtige blækforbrugsdata med brugeren.

- 2 Vedligeholdelsesdæksel.** Der er nem adgang til printhoveddæksler og rengøringsmekanismer for at sikre, at vedligeholdelse kan udføres simpelt og effektivt.
- 3 Farvebetjeningspanel på 2,5 tommer.** Hovedinterfacet for al printeropsætning og alle konfigurationsmuligheder. Menuerne er nemme at navigere, hvilket giver mulighed for intuitiv betjening af enheden.
- 4 Eftervarmer.** Stort opvarmet overfladeareal, hvor blækket kan tørre så hurtigt som muligt, for at sikre både udskriftskvalitet og produktivitet.

- 5 **Epson Micro Piezo Advanced-TFP-printhoveddæksel.** Vedligeholdelsesområde, der giver mulighed for hurtig og nem adgang til printhoveder, for forebyggende vedligeholdelse. Både SC-S50600 og SC-S70600 er udstyret med to printhoveder.
- 6 **Automatisk opsamlingspole.** Giver mulighed for forsigtigt at oprulle udskrifterne i brugerens foretrukne retning. Automatisk opsamling kan annulleres til manuel betjening.
- 7 **Vedligeholdelsesbeholder på 2 liter.** Dette er et forbrugsstof, der opsamler alt spildblæk fra SureColor-printeren. Beholderen kan nemt forsegles og udskiftes, uden at du behøver at komme i kontakt med spildblækket. Erstatninger kan leveres fra din lokale forhandler.



- 8 **Medierulleholder og Medieilægningsstationen.** Medieilægningsstationen er udstyret med et brugervenligt "løftesystem", der giver operatøren mulighed for effektivt og sikkert at lægge medier i SureColor-seriens printer. Medierulleholderen giver mulighed for betjening uden spindel og understøtter kerner på op til 3" i diameter.
Alle printere i SureColor S-serien er kompatible med ekstraudstyret "Mediesystem til tunge ruller".
- 9 **Forvarmer.** Opvarmer mediet før udskrivning for at sikre optimale udskrivningsforhold for det valgte medie.
- 10 **Medieilægningshåndtag.** Giver operatøren mulighed for at ilægge medier enten forfra eller bagfra på maskinen.
- 11 **Opspænder.** Giver operatøren mulighed for at indstille den optimale opspænding for oprulning af det "Automatiske opsamlingsystem".

Betjeningspanelet

Strøm

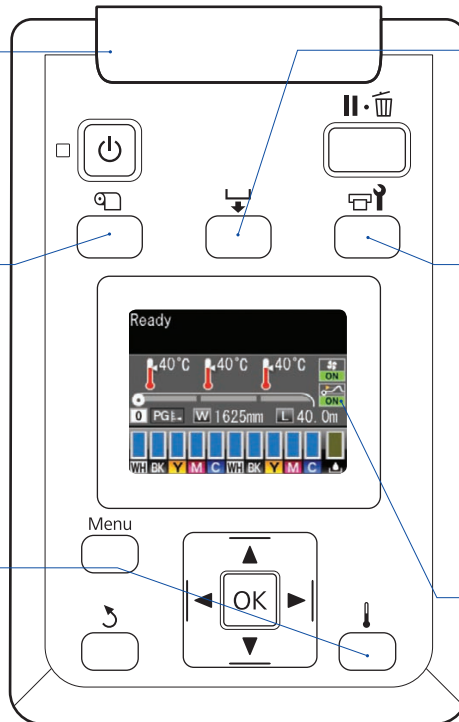
- SLUKKET: Normal betjening
- TÆNDT: (Orange/blinker) der er sket en fejl

Medieopsætning

- Vælg medie
- Tilpas indstillinger
- Resterende medie
- Udskriv medieliste

Varme og tørring

- Varmelegemets temperatur
- Yderligere tørrerindstilling



Medieindføring

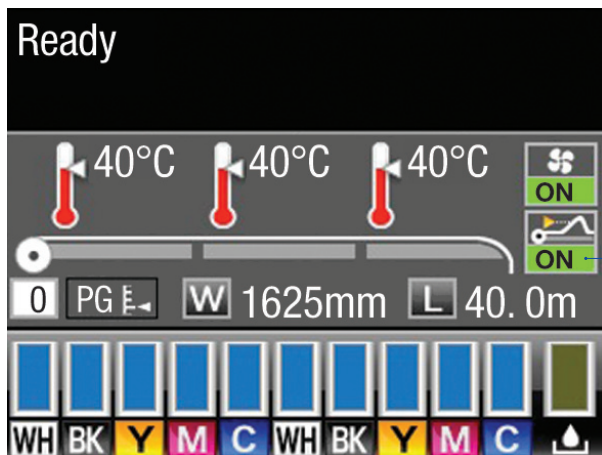
- Flyt til skæreposition
- Vælg manuel indføringsjustering

Vedligeholdelse

- Dysekontrol
- Rengøring
- Vask af printheadet
- Vedligeholdelse af printheadet
- Tæller for spildtoner

Status for sensor til registrering af medieløftning (SC-S50600/SC-S50610)

Printeren kontrollerer, om mediet rammer printheadet under udskrivningen

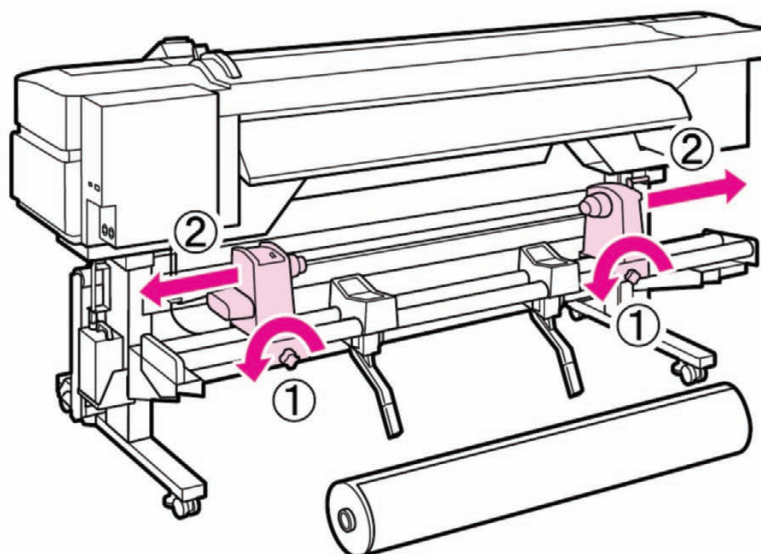


Status for sensor til registrering af medieløftning (SC-S50600/SC-S50610)

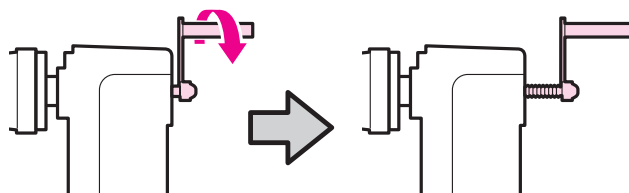
Ilægning af medier

Ilægning og udtagning af medier fra SureColor-serien giver mulighed for at understrege, hvor brugervenlig og produktiv printeren er. Under driften er det muligt at understrege, hvordan en operatør kan ilægge medie, korrekt placere og få adgang til betjeningsfunktioner på en velovervejet og effektiv måde.

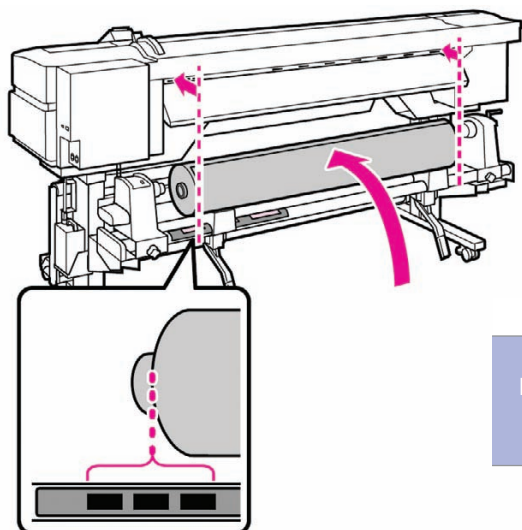
Anbefalet metode til ilægning af medier



Løsn rulleholderens skruer (1) og juster rulleholderne (2) for at placere mediet korrekt. Forsøg at placere holderne på samme afstand fra midten.

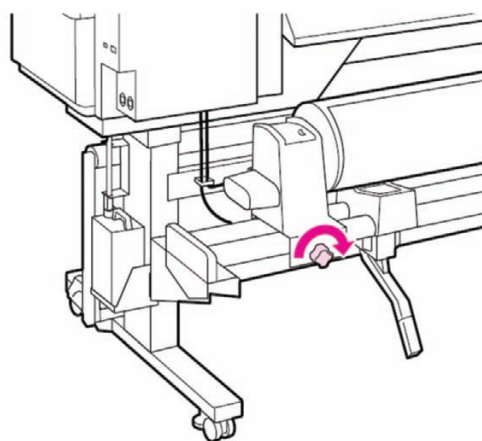
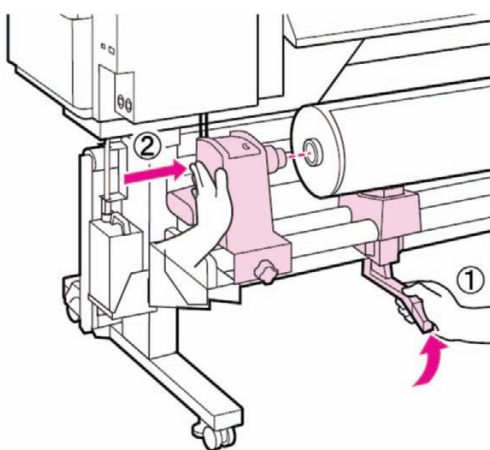


Hvis du lægger mærke til, at håndtaget på højre holder ikke er synligt, skal du rotere det forlæns, indtil det stopper.

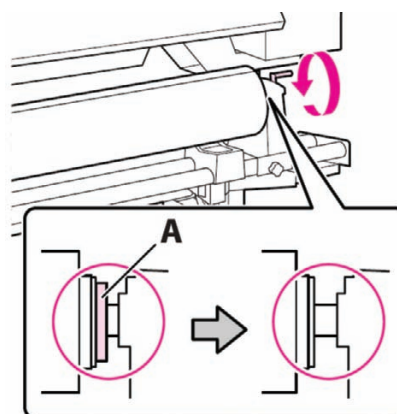
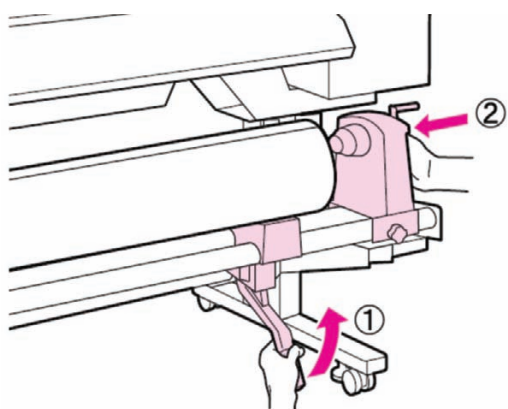


	Yderste bjælke	Midterbjælke	Inderste bjælke
Rullebredde	64"	60"	50"
	54"	16"	44"
	50"		36"

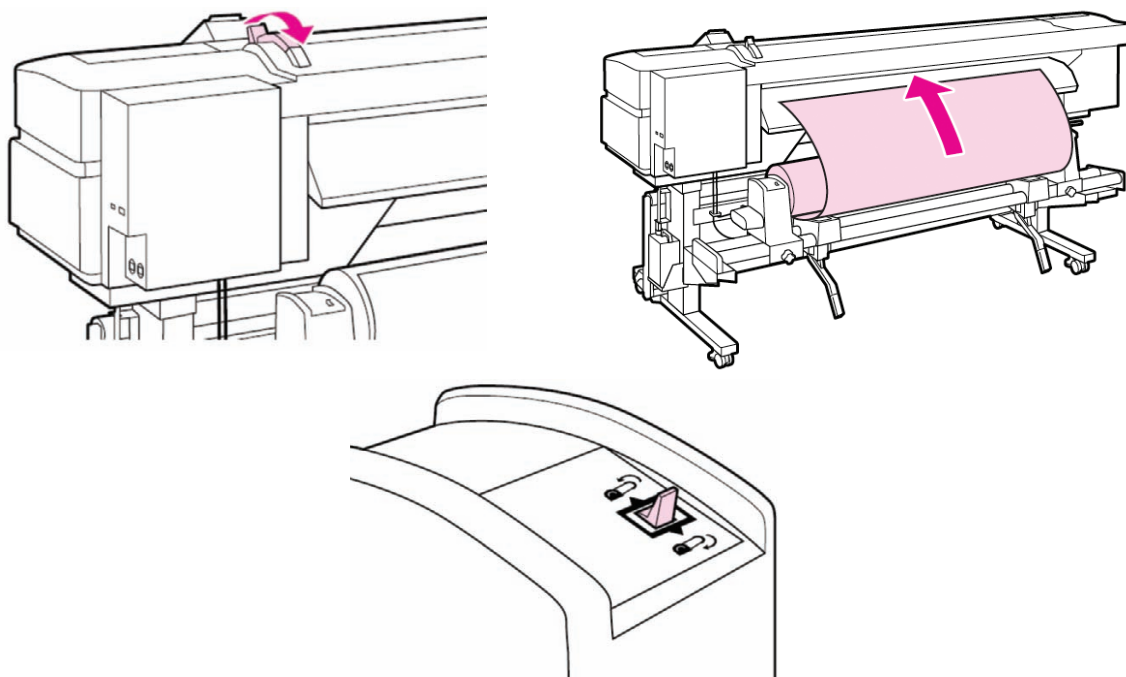
Yderste bjælke, midterbjælke,
inderste bjælke



Læg mediets venstre kant på linje med den relevante sorte bjælke. Anvend venstre "donkraft" og løft mediet for nem ilægning af venstre rulleholder, som giver mulighed for drift uden spindel. "Donkraften" er designet til at gøre ilægning af medier hurtig, nem og konsekvent.



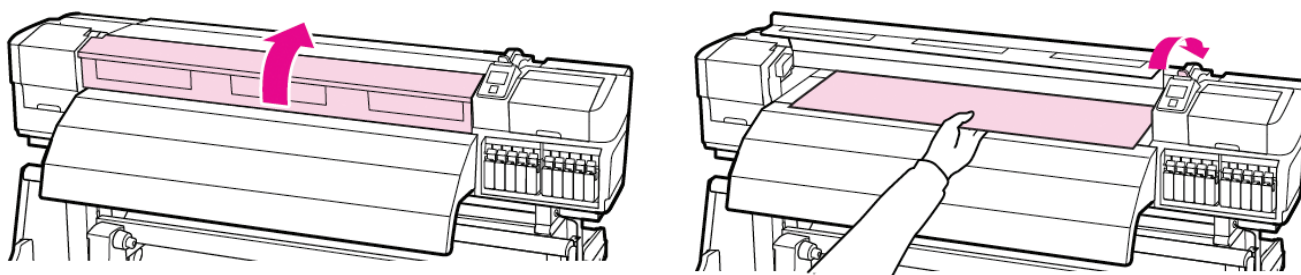
Spænd rulleholderens skruer og gentag processen i højre side. Roter højre holderhåndtag i den nedenfor angivne retning for at sikre, at rulleholderen er helt isat.



Åbn mediellægningshåndtaget og læg mediet i printeren. Mediellægningshåndtaget er designet til at være tilgængeligt enten foran eller bagpå printeren for at give mulighed for **hurtigere ilægning af medier**.

Brug mediedrevkontakten til at indføre tunge eller svært håndterbare medier.

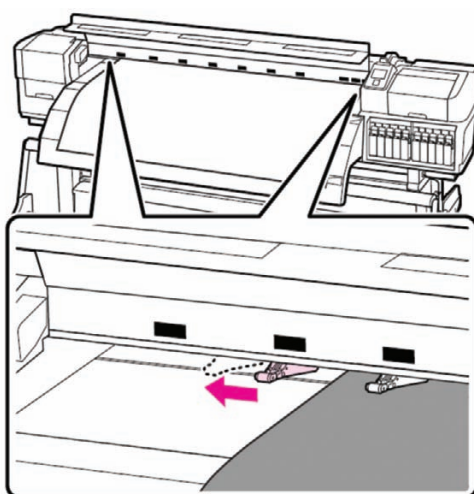
Ilæg mediet forbi rullerne og juster trykrullernes position.



Der er to rulletyper – lavtryks- og højtryksruller. Der er to højtryksruller i alt, og de er placeret i hver ende af printeren. De er nemt identificerbare, da de er lysegrønne. Disse ruller anvendes, når der produceres udskrifter med blæklag, f.eks. når der udskrives med farveblæk oven på hvidt eller farveblæk oven på metallisk. Højtryksrullerne giver printeren mulighed for at føre mediet tilbage i printeren med stor nøjagtighed.

Når der udskrives uden brug for blæklag, anvendes højtryksrullerne ikke og bør flyttes uden for udskrivningsområdet. Dette er, fordi højtryksrullerne kan lave mærker i bløde medier.

Når der udskrives med blæklag, bør lavtryksrullerne være inaktive, da tilbageføring af mediet med blæk kan resultere i mærker på den trykte overflade eller afgivelse af blæk på rullerne.

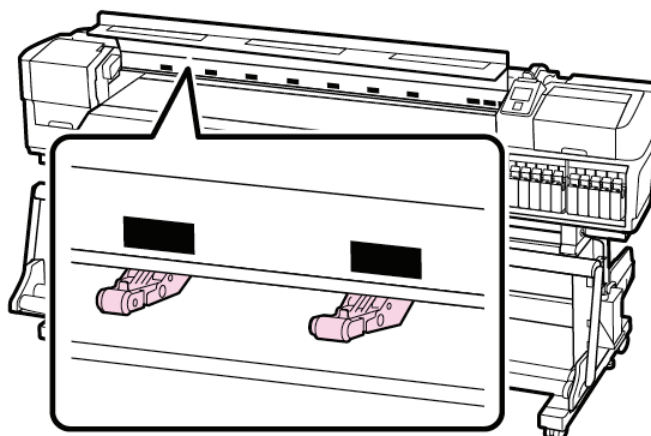


Når trykrullerne arrangeres, skal de inaktive ruller placeres væk fra de sorte mærkater.

Før brug skal det sikres, at rullerne står på linje med de sorte mærkater.

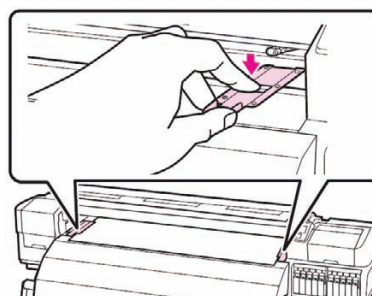
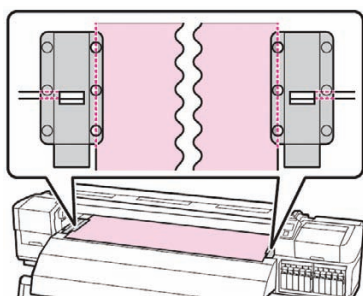
Trykruller, der ikke står på linje med den sorte mærkat, vil ikke trykke mediets korrekt, når medieilægningshåndtaget er sikret.

God fremføring af mediet sikres ved at placere lavtryksrullerne 5 mm fra mediets kanter og højtryksrullerne 10 mm fra kanterne.



Når du er klar, skal du sænke medieilægningshåndtaget for at holde mediet i position. Alle printerne i SureColor S-serien har kapacitet til at tilbageføre mediet. Denne funktion har tre vigtige fordele.

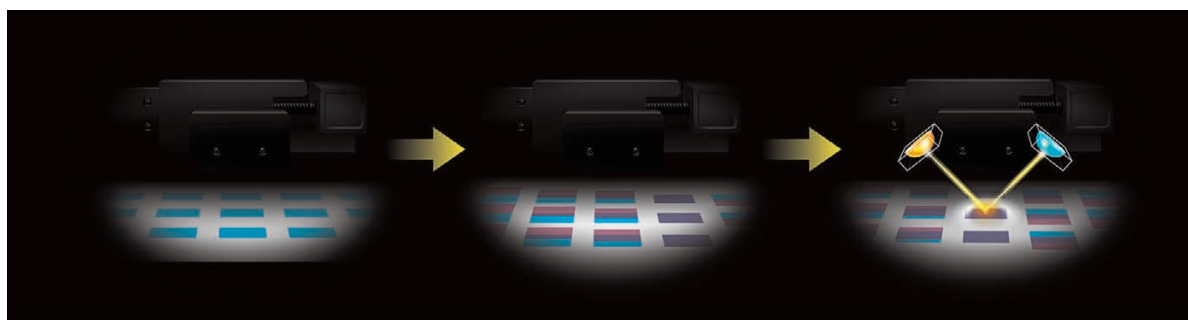
- **Automatisk skævhedskorrektion**, selv efter at medieilægningshåndtaget er lukket.
- **Optimering af spændingskontrol** for forskellige medietyper.
- Giver operatøren mulighed for at **reducere spild** ved at tilbageføre mediet.



Endelig skal du fastgøre medieholdepladerne på hver side af mediet. Placer pladerne, så mediets kanter sidder i midten af de runde huller. Skub derefter pladerne, indtil den hvide linje er synlig i det firkantede vindue, og tryk pladerne nedad for at låse dem på plads. Luk fordækslet. Mediet er nu ilagt.

Nu vil SureColor automatisk bede operatøren om at bekræfte medieindstillingen via betjeningspanelet.

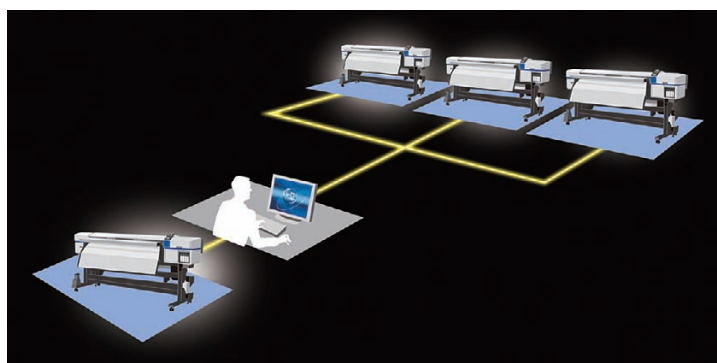
Produktivitetsværktøj



Blækmarkeringssensor

Som del af Epsons indsats for at optimere printerproduktiviteten i SureColor-serien kan en operatør effektivt opsætte nye medier med optimale kvalitetsparametre via den automatiske justering af denne printer.

Demonstrer den nemme betjening via betjeningspanelet ved at vælge "**Medieopsætning>Tilpas indstillinger**" og udfør en automatisk justering af enten "**Justering af hoved**" eller "**Justering af indfødnig**".



Epson LFP Remote Panel 2

Hvis du har mere end en printer i SureColor S-serien, kan du anvende Epson LFP Remote Panel 2-softwaren til at udføre softwareopgraderinger, kopiere medieopsætninger og kalibrere data fra en enhed til en anden. Dette produktivitetsværktøj giver dig mulighed for effektivt at duplikere tilpassede medieopsætninger på hver enkelt enhed, hvilket reducerer udskrivningsnedetid.

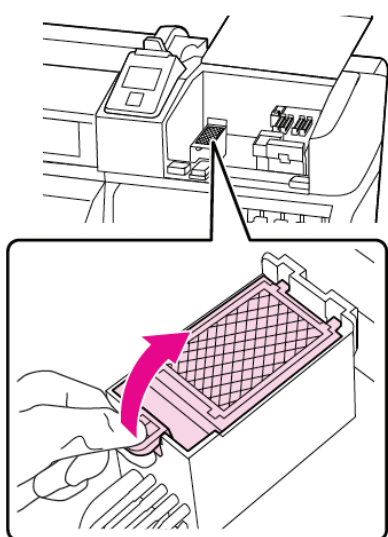
Brugervedligeholdelse

Der kræves kun let vedligeholdelse af printerne i Epsons SureColor S-serien for at sikre konstante resultater i høj kvalitet. Ud over almindelig rengøring af valse og trykruller skal operatøren kun udføre hurtig vedligeholdelse ca. hver 6. måned.

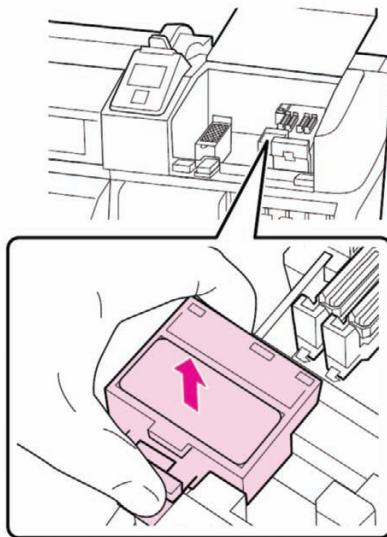
Hvis du bliver bedt om det, kan du demonstrere principperne i vedligeholdelsen ved at vælge "Vedligeholdelse" via betjeningspanelet på SureColor-serien og derefter vælge "Vedligeholdelse af hoved".

Hvis tasten OK trykkes, vil printheadet køre i rengøringsposition på venstre side af printeren. Der er tre handlinger, der nu kan udføres.

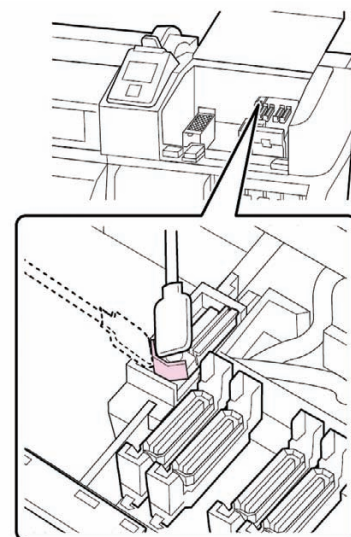
Udskiftning af skyllepude, udskiftning af viskerrensingsmiddel og manuel rengøring af visker.



Udskiftning af skyllepude



Udskiftning af viskerrensingsmiddel



Udtagning af visker til rengøring

Uddybende vedligeholdelsesoplysninger finder du i Epsons "Brugervejledning til SureColor".

Pga. nem tilgængelighed og brugervenlighed kan vedligeholdelse af Epsons SureColor S-serien trygt udføres af slutbrugeren og behøver ikke at involvere serviceteknikere.

Et godt tip til pålidelig drift er at lade printeren være tændt. Printerens anvender meget lidt strøm i dvaletilstand, og dette giver mulighed for aktivering af automatiske rengøringscyklusser. Det anbefales at indstille "periodisk rengøring" til "let" og indstille dette til hver 4.-6. time.

Hvis printeren ikke anvendes i syv dage eller længere, anbefales det, at blækket udtages og erstattes af rengøringsmiddel.

Det er vigtigt, at patronerne udtages og rystes hver dag for at sikre, at blækpigmenterne ikke bundfælder.

Anvend punktet "Genopfriskning af blæk" på betjeningspanelet, hvis du opdager ujævn farve på hvide eller metalliske udskrifter.

Udskrivning

Epson har forberedt prøver, der kan anvendes som del af en effektiv demonstration for at vise printerens kapacitet med et minimum af besvær, dvs. alle farvestyrings- og udskrivningsindstillinger er allerede indlejret i udskriftsfilen. Alt, hvad der kræves, er, at du downloader filen til printerens.

Til dette formål har Epson omfattet grundlæggende software.

Navn	Printer	Billede	Kvantitet	Udskrivningshastighed	Antal gennemløb	Medier
SEIKO-ur	SC-S30600		1	9,9 m ² /t.	6-pass	3M IJ40 eller Metamark MD5 Glossy White
Mosaik	SC-S30600		1	9,9 m ² /t.	6-pass	3M IJ40 eller Metamark MD5 Glossy White
Vertex-dåse	SC-S30600		1	9,9 m ² /t.	6-pass	3M IJ40 eller Metamark MD5 Glossy White
SEIKO-ur	SC-S50600		1	51,8 m ² /t.	2-pass	Mactac JT 5829R eller Metamark MD5 Glossy White
Vertex-dåse	SC-S50600		1	17,6 m ² /t.	6-pass	Mactac JT 5829R eller Metamark MD5 Glossy White

Navn	Printer	Billede	Kvantitet	Udskrivningshastighed	Antal gennemløb	Medier
Lustina-kosmetik	SC-S50600		1	17,6 m ² /t.	6-pass	Mactac JT 5829R eller Metamark MD5 Glossy White
Phantasy-mode	SC-S50600		6	1 m ² /t.	72-pass	Lintec Transparent L.A.G E-1000ZC

Det anbefales stærkt at kopiere prøveudskriftsdataene til din lokale harddisk, da brug af prøveudskriftsdataene direkte fra DVD'en eller USB-nøglen forårsager langsomme transmissions- og udskriftshastigheder.

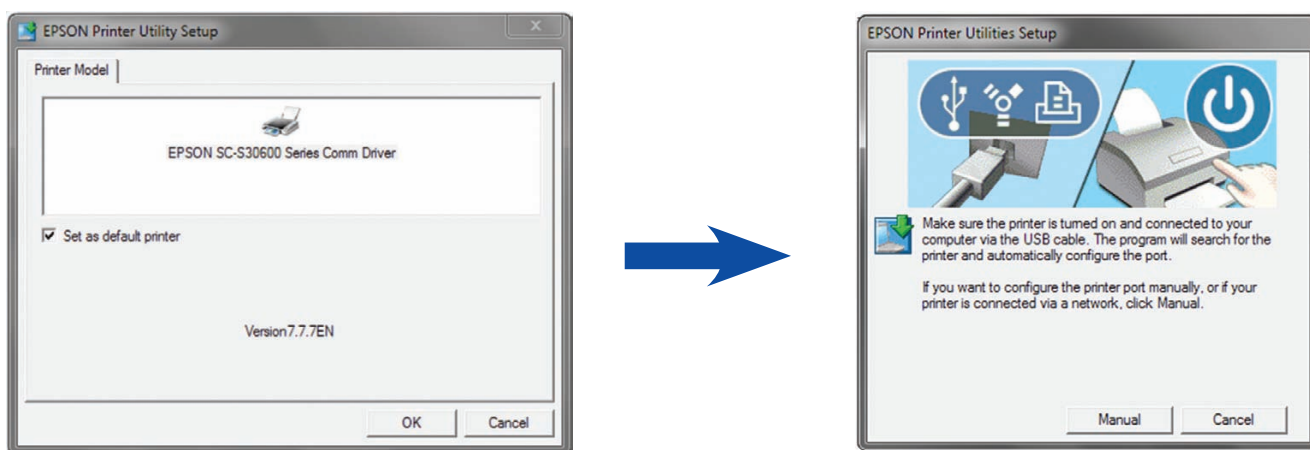
Når dataene er kopieret, skal interfacesoftwaren installeres. Bemærk, at softwaren kun er kompatibel med Windows-software, hvilket kræver en pc. Understøttede operativsystemer omfatter Windows®* XP, 2000, Vista og Windows 7.

*Windows er et registreret varemærke tilhørende Microsoft Corporation Inc.

Interfacesoftware har to dele. Første del er **kommunikationsdriveren**. Dette er i bund og grund en normal printerdriver uden valgmuligheder for udskrivning.

Installer "Epson SC Series Comm Driver" ved at starte den korrekte version af "Setup.exe". Der findes to versioner; en til 32-bit operativsystemer og en til 64-bit.

Epson SC-seriens Comm Driver-installationsguide



Efter start af opsætningen skal du følge instruktionerne på skærmen og lade driverinstallationsguiden afslutte opsætningen. Hvis du støder på problemer, skal du kontakte din Epson tekniske support-repræsentant for at få hjælp.

Derefter skal du starte "DataTransmit.exe" for at se følgende skærm:



Gennemgang af DataTransmit-interfaceskærmen

- 1 Tasten Filvalg giver dig mulighed for at navigere til udskriftsfilen (PRN) på din harddisk
- 2 Vælg Epsons SureColor-printer fra rullemenuen
- 3 Antal kopier
- 4 Tasten Udskriv
- 5 Tasten Afslut

Spørgsmål og svar

Sp – Kan man tømme og genbruge vedligeholdelsesbeholderen på 2 liter, som man kan med GS6000?

Sv – Waste ink beholderen er nu et forbrugsstof og skal genbestilles, når dette angives på betjeningspanelet. Artikelnummeret for waste ink beholderen er: **C13T724000**.

Sp – Under hvilke omstændigheder kan jeg tilbageføre mediet og hvordan?

Sv – Hvis du har behov for at tilbageføre mediet for at sikre, at den udskrevne overflade er helt tør. Tryk på tasten "Medieindfødnings" og brug tasten "Tilbage" på betjeningspanelet til at tilbageføre mediet. Takket være den automatiske indfødningsenhed vil mediet nu blive rullet tilbage.

Sp – Jeg kan oprette op til 30 personligt tilpassede medier. Kan jeg personligt tilpasse medienavnet efter behov?

Sv – Optimering af betjeningspanelets interface giver dig nu mulighed for at tilpasse medienavne. Dette kan udføres på betjeningspanelet eller fra LFP Remote Panel 2-softwaren.

Sp – Hvilket ekstraudstyr kan fås til den nye Epson SureColor S-serie?

Sv – Epson SureColor S-serien har to yderligere muligheder:

Indfødningsenhed til tunge ruller – op til 80 kg med en maksimal diameter på 30 cm. Dette tilvalg kan købes af kunder, der anvender større medieruller.

En ekstra tørreenhed kan købes for at øge tørrehastigheden og effektiviteten på bestemte medier. Dette tilvalg fås som standard til SureColor SC-S50600 og SC-S50610.

Sp – Jeg har ikke de medier, der angives i prøveudskriftsdiagrammet. Kan jeg anvende andre medietyper?

Sv – Hvis du anvender alternative medier, kan vi ikke garantere udskriftskvaliteten. Selv om printerne i SureColor S-serien understøtter en lang række medier, er udskriftsfilene allerede optimeret til disse prædefinerede medier.

Sp – Hvad er fordelene for kunden ved blækmarkeringssensoren?

Sv – Blækmarkeringssensoren giver Epson SureColor S-serien mulighed for automatisk at udføre standardjusteringer som papirindfødnings, Bi-D- og Uni-D-justering for alle medietyper. Du behøver ikke længere at læse justeringsrettelser og korrektionsværdier for at sikre høj udskriftskvalitet for mange forskellige medier.

Produktspecifikationer

SureColor SC-S50600

MODEL	SureColor SC-S50600 (fire farver) SureColor SC-S50600 (fem farver)
TEKNOLOGI Udskrivningsteknologi Udskriftsopløsning	Micro Piezo TFP printhead × 2 1440 × 1440 dpi
BLÆKSYSTEM Farve	Epson UltraChrome GS2 blæk Cyan, magenta, gul, sort Epson UltraChrome GSX blæk, hvidt
UDSKRIVNINGSHASTIGHED	Op til 51,8 m ² /t. (højhastighedstilstand) og 17,6 m ² /t. (produktionstilstand)
TILSLUTNINGSMULIGHEDER Ethernet TCP/IP	10/100/1000 – USB High Speed 2.0/1.1
PAPIRHÅNTERING Udskriftsmargener for rullemedier Rullemål	60 × 80 mm Bredde: 300 mm til 1.625,60 mm
ELEKTRISKE SPECIFIKATIONER Strømforbrug, drift Strømforbrug, standby Strømforbrug, dvale	Ca. 895 watt Ca. 775 watt Ca. 14 watt
MÅL (B × D × H)	2.620 × 1.259 × 1.311 mm
VÆGT	238 kg
STØJNIVEAU	60,5 dB
DRIVER	Adobe Illustrator Plug-in Software
SOFTWARE	XP, Vista, 64, Mac OS
LYSÆGTHED	Op til 3 år*
EKSTRAUDSTYR	Mediesystem til tunge ruller: C12C890761
GARANTI	Standard: 1 års on-site-garanti, Udvidet: 3 års on-site-garanti

PRODUKTLOGISTIK

MODEL	SureColor SC-S50600 (fire farver)	SureColor SC-S50600 (fem farver)
SKU-KODE	C11CC21001A0	C11CC21001A1
STREGKODE	8715946520421	8715946520421

FÅS SOM STANDARD

- Hovedenhed
- Mediesystem
- Fuldt blæksæt
- Ekstra tørresystem til udskrifter
- Strømkabler
- Opsætningsvejledninger
- Vedligeholdelsessæt
- Software
- CD-ROM med PDF-vejledninger
- Beholder til spildtoner

ORIGINALE BLÆKPATRONER

Patroner med 700 ml	
● Sort	C13T687100
● Cyan	C13T687200
● Magenta	C13T687300
● Gul	C13T687400
Patron med 600 ml	
○ Hvid**	C13T713A00

**HVIS DU VIL OPNÅ DE BEDSTE RESULTATER,
SKAL DU ALTID ANVENDE ORIGINAL BLÆK
FRA EPSON**

*Baseret på Epsons teststandarder: ISO18930. Udgor ikke en garanti for holdbarheden af udskrevne billeder. Holdbarheden af udskrevne billeder kan variere afhængig af medier, anvendelse og miljømæssige forhold.

** Fås kun med versionen til fem farver

SureColor SC-S50610

MODEL	SureColor SC-S50610 (fire farver) SureColor SC-S50610 (fem farver)
TEKNOLOGI Udskrivningsteknologi Udskriftsopløsning	Micro Piezo TFP printhoved × 2 1440 × 1440 dpi
BLÆKSYSTEM Farve	Epson UltraChrome GS2 blæk Cyan, magenta, gul, sort Epson UltraChrome GSX blæk, hvidt
UDSKRIVNINGSHASTIGHED	Op til 51,8 m ² /t. (højhastighedstilstand) og 17,6 m ² /t. (produktionstilstand)
TILSLUTNINGSMULIGHEDER Ethernet TCP/IP	10/100/1000 – USB High Speed 2.0/1.1
PAPIRHÅNDBLING Udskriftsmargener for rullemedier Rullemål	60 × 80 mm Bredde: 300 mm til 1.625,60 mm
ELEKTRISKE SPECIFIKATIONER Strømforbrug, drift Strømforbrug, standby Strømforbrug, dvale	Ca. 895 watt Ca. 775 watt Ca. 14 watt
MÅL (B × D × H)	2.620 × 1.259 × 1.311 mm
VÆGT	238 kg
STØJNIVEAU	60,5 dB
DRIVER	Adobe Illustrator Plug-in Software
SOFTWARE	XP, Vista, 64, Mac OS
LYSÆGTHED	Op til 3 år*
EKSTRAUDSTYR	Mediesystem til tunge ruller: C12C890761
GARANTI	Standard: 1 års on-site-garanti, Udvidet: 3 års on-site-garanti

PRODUKTLOGISTIK

MODEL	SureColor SC-S50610 (fire farver)	SureColor SC-S50610 (fem farver)
SKU-KODE	C11CC21401A0	C11CC21401A1
STREGKODE	8715946520438	8715946520438

FÅS SOM STANDARD

- Hovedenhed
- Mediesystem
- Fuldt blæksæt
- Ekstra tørresystem til udskrifter
- Strømkabler
- Opsætningsvejledninger
- Vedligeholdelsessæt
- Software
- CD-ROM med PDF-vejledninger
- Beholder til spildtoner

ORIGINALE BLÆKPATRONER

Patroner med 700 ml	
● Sort	C13T688100
● Cyan	C13T688200
● Magenta	C13T688300
● Gul	C13T688400
Patron med 600 ml	
○ Hvid**	C13T713A00

**HVIS DU VIL OPNÅ DE BEDSTE
RESULTATER, SKAL DU ALTID ANVENDE
ORIGINAL BLÆK FRA EPSON**

*Baseret på Epsons teststandarder: ISO18930. Udgør ikke en garanti for holdbarheden af udskrevne billeder. Holdbarheden af udskrevne billeder kan variere afhængig af medier, anvendelse og miljømæssige forhold.

** Fås kun med versionen til fem farver

Produktspecifikationer

SureColor SC-S70600

MODEL	SureColor SC-S70600 (otte farver)	SureColor SC-S70600 (ti farver)
TEKNOLOGI	Micro Piezo TFP printhoved	
Udskrivningsteknologi	1440 x 1440 dpi	
Udskriftsopløsning		
BLÆKSYSTEM	Epson UltraChrome GSX	
Farve	Cyan, magenta, gul, sort, lys sort, lys cyan, lys magenta, orange	Cyan, magenta, gul, sort, lys sort, lys cyan, lys magenta, orange, metallisk sølv, hvid
UDSKRIVNINGSHASTIGHED	Op til 26,8 m ² /t. (højhastighedstilstand) og 18,2 m ² /t. (produktionstilstand)	Op til 26,8 m ² /t. (højhastighedstilstand) og 18,2 m ² /t. (produktionstilstand) – metallisk blæk op til 4,0 m ² /t. hvidt blæk op til 3 m ² /t.
TILSLUTNINGSMULIGHEDER	Ethernet TCP/IP 10/100/1000 – USB High Speed 2.0/1.1	
PAPIRHÅNDBLING	60 x 80 mm	
Udskriftsmargener for rullemedier	Bredde: 300 mm til 1.625,60 mm	
Rullemål		
ELEKTRISKE SPECIFIKATIONER	Ca. 800 watt	
Strømforbrug, drift	Ca. 580 watt (varmelegeme slukket)	
Strømforbrug, standby	12 watt	
Strømforbrug, dvale		
MÅL (B x D x H)	2.620 x 1.259 x 1.311 mm	
VÆGT	229 kg	
STØJNIVEAU	59 dB	
DRIVER	Adobe Illustrator Plug-in Software	
SOFTWARE	XP, Vista, 64, Mac OS	
LYSÆGTHED	Op til 3 år*	
EKSTRAUDSTYR	Mediesystem til tunge ruller: C12C890761 Ekstra tørresystem til udskrifter: C12C890751	
GARANTI	Standard: 1 års on-site-garanti, Udvidet: 3 års on-site-garanti	

PRODUKTLOGISTIK

MODEL	SureColor SC-S70600 (otte farver)	SureColor SC-S70600 (ti farver)
SKU-KODE	C11CC20001A0	C11CC20001A1
STREGKODE	8715946512693	8715946512693

FÅS SOM STANDARD

- Hovedenhed
- Mediesystem
- Fuldt blæksæt
- Strømkabler
- Opsætningsvejledninger
- Vedligeholdelsessæt
- Software
- CD-ROM med PDF-vejledninger
- Beholder til spildtoner

ORIGINALE BLÆKPATRONER

Patroner med 700 ml	
● Sort	C13T713100
● Cyan	C13T713200
● Magenta	C13T713300
● Gul	C13T713400
● Lys cyan	C13T713500
● Lys magenta	C13T713600
● Lys sort	C13T713700
● Orange	C13T713800
Patroner med 600 ml	
○ Hvid**	C13T713A00
Patroner med 350 ml	
● Metallisk sølv**	C13T713B00

HVIS DU VIL OPNÅ DE BEDSTE RESULTATER, SKAL DU ALTID ANVENDE ORIGINAL BLÆK FRA EPSON

* Baseret på Epsons teststandarder: ISO18930. Udgor ikke en garanti for holdbarheden af udskrevne billeder. Holdbarheden af udskrevne billeder kan variere afhængig af medier, anvendelse og miljømæssige forhold.

** Fås kun med versionen til ti farver

SureColor SC-S70610

MODEL	SureColor SC-S70610 (otte farver)	SureColor SC-S70610 (ti farver)
TEKNOLOGI	Micro Piezo TFP printhoved	
Udskrivningsteknologi	1440 x 1440 dpi	
Udskriftsopløsning		
BLÆKSYSTEM	Epson UltraChrome GSX	
Farve	Cyan, magenta, gul, sort, lys sort, lys cyan, lys magenta, orange	Cyan, magenta, gul, sort, lys sort, lys cyan, lys magenta, orange, metallisk sølv, hvid
UDSKRIVNINGSHASTIGHED	Op til 26,8 m ² /t. (højhastighedstilstand) og 18,2 m ² /t. (produktionstilstand)	Op til 26,8 m ² /t. (højhastighedstilstand) og 18,2 m ² /t. (produktionstilstand) – metallisk blæk op til 4,0 m ² /t. hvidt blæk op til 3 m ² /t.
TILSLUTNINGSMULIGHEDER	Ethernet TCP/IP 10/100/1000 – USB High Speed 2.0/1.1	
PAPIRHÅNDBLING	60 x 80 mm	
Udskriftsmargener for rullemedier	Bredde: 300 mm til 1.625,60 mm	
Rullemål		
ELEKTRISKE SPECIFIKATIONER	Ca. 800 watt	
Strømforsøg, drift	Ca. 580 watt (varmelegeme slukket)	
Strømforsøg, standby	12 watt	
Strømforsøg, dvale		
MÅL (B x D x H)	2.620 x 1.259 x 1.311 mm	
VÆGT	229 kg	
STØJNIVEAU	59 dB	
DRIVER	Adobe Illustrator Plug-in Software	
SOFTWARE	XP, Vista, 64, Mac OS	
LYSÆGTHED	Op til 3 år*	
EKSTRAUDSTYR	Mediesystem til tunge ruller: C12C890761 Ekstra tørresystem til udskrifter: C12C890751	
GARANTI	Standard: 1 års on-site-garanti, Udvidet: 3 års on-site-garanti	

PRODUKTLOGISTIK

MODEL	SureColor SC-S70610 (otte farver)	SureColor SC-S70610 (ti farver)
SKU-KODE	C11CC20401A0	C11CC20401A1
STREGKODE	8715946512709	8715946512709

FÅS SOM STANDARD

- Hovedenhed
- Mediesystem
- Fuldt blæksæt
- Strømkabler
- Opsætningsvejledninger
- Vedligeholdelsessæt
- Software
- CD-ROM med PDF-vejledninger
- Beholder til spildtoner

ORIGINALE BLÆKPATRONER

Patroner med 700 ml	
● Sort	C13T714100
● Cyan	C13T714200
● Magenta	C13T714300
● Gul	C13T714400
● Lys cyan	C13T714500
● Lys magenta	C13T714600
● Lys sort	C13T714700
● Orange	C13T714800
Patroner med 600 ml	
○ Hvid**	C13T714A00
Patroner med 350 ml	
● Metallisk sølv**	C13T714B00

HVIS DU VIL OPNÅ DE BEDSTE RESULTATER, SKAL DU ALTID ANVENDE ORIGINAL BLÆK FRA EPSON

* Baseret på Epsons teststandarder: ISO18930. Udgør ikke en garanti for holdbarheden af udskrevne billeder. Holdbarheden af udskrevne billeder kan variere afhængig af medier, anvendelse og miljømæssige forhold.

** Fås kun med versionen til ti farver

Alle oplysninger er korrekte på udgivelsestidspunktet

Epson Danmark
Tlf.: 44 50 85 85
Fax: 44 50 85 86
Teknisk hotline: 70 279 273
Salgshotline: 70 279 274
www.epson.dk

Transformervej 6, 2730 Herlev

Varemærker og registrerede varemærker tilhører Seiko Epson Corporation eller deres respektive ejere.
Produktoplysninger kan ændres uden varsel.

EPSON®