

Řada Epson SureColor™ S



Epson SureColor™
SC-S50600/SC-S70600

Příručka „Jak prezentovat“

EPSON®
EXCEED YOUR VISION

Obsah

Úvod	Strana 2
Jaké jsou nejdůležitější funkce tiskárny SC-S50600?	Strana 3
Co tiskárna SC-S50600 nabízí?	Strana 3
Jaké jsou nejdůležitější funkce tiskárny SC-S70600?	Strana 5
Co tiskárna SC-S70600 nabízí?	Strana 5
Inkousty Epson UltraChrome® GS2 a GSX	Strana 7
Příprava na úspěšnou prezentaci	Strana 8
Představujeme řadu SureColor S	Strana 9
Co lze očekávat od tiskových režimů	Strana 9
Příprava na další prezentaci	Strana 11
Seznámení	Strana 12
Ovládací panel	Strana 14
Zakládání médií	Strana 15
Nástroje pro zvýšení produktivity	Strana 19
Údržba ze strany uživatele	Strana 20
Tisk	Strana 21
Otázky a odpovědi	Strana 24
Technické údaje o výrobku	Strana 25

Úvod

Cílem této příručky je pomoci vám s úspěšnou prezentací tiskáren SureColor SC-S50600 a SC-S70600 a s představením výhod, které tyto produkty přinášejí koncovým uživatelům. Základem profesionální prezentace je jako vždy dokonalá příprava před plánovanou akcí. Tato příručka vám pomůže nejen s technickou stránkou prezentace, ale také vám poradí, jakým způsobem prezentaci uskutečnit, jak se připravit a dosáhnout potřebného výsledku.

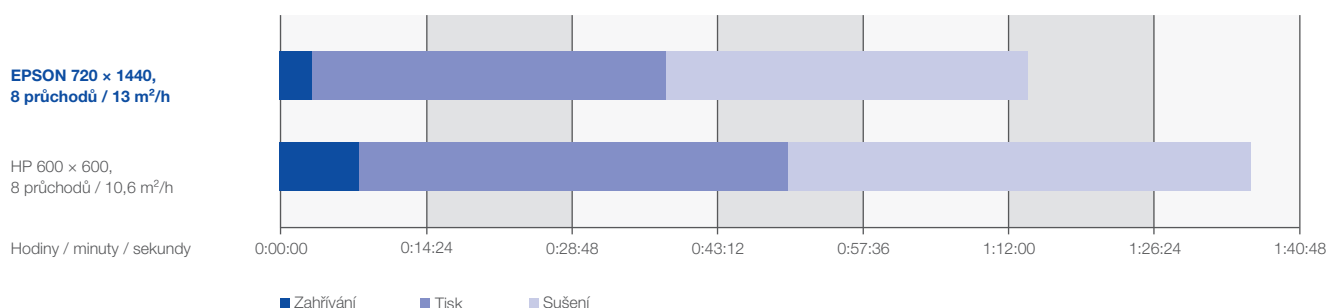


Tato příručka navazuje na příručku „Jak prezentovat“ určenou pro modely SC-S30600 a SC-S30610. Zaměřuje se na tiskárny SureColor SC-S50600/50610 a SC-S70600/70610, které jsou v Evropě prodávány ve dvou verzích. Protože obě verze nabízejí naprosto stejné funkce, výhody a výkon, budeme se v této příručce k tiskárnám SC-S50600/50610 a SC-S70600/70610 nadále odvolávat na modely SC-S50600 nebo SC-S70600.

Jaké jsou nejdůležitější funkce tiskárny SC-S50600?

Model SC-S50600 je **nejrychlejší a nejproduktivnější** tiskárnou v této řadě. Rychlost tisku přesahuje 51 m²/h.

Tato tiskárna je prodávána jako **model s 5 barvami (CMYK + bílá)** a jako **model se 4 barvami (CMYK)**. Tiskárna neumožňuje změnu mezi 4 a 5 barvami, takže zákazníci se musejí rozhodnout pro odpovídající model v době nákupu.



Co tiskárna SC-S50600 nabízí?



Mimořádně rychlá tiskárna Epson SureColor SC-S50600 maximalizuje produktivitu a pomáhá tak vytíženým komerčním tiskárnám, tiskárnám POS materiálů, profesionálním výrobcům poutačů, digitálním kopírovacím centrům, sítotiskovým tiskárnám a fotolabům zvýšit množství zpracovaného velkoformátového materiálu.

1

VYSOKÁ PRODUKTIVITA

- **Výjimečně rychlý tisk** díky dvěma tiskovým hlavám Thin Film Piezo, které využívají dvě sady inkoustů CMYK (nebo CMYK + bílá v případě modelu s 5 barvami), dosahující rychlosti až 51,8 m²/h.
- **Integrovaná funkce ohřevu** umožňuje rychlý potisk materiálů, zatímco přídavný sušicí systém, který je součástí standardní výbavy, umožňuje dosáhnout vyšší produktivity.
- **Snadné ovládání** minimalizuje prostoje. Funkce automatického zarovnávání materiálů, možnost nastavení podávání během tisku a automatické ovládání napnutí materiálu zaručují bezproblémový tisk, zatímco navíjecí jednotka umožňuje optimální využití médií.
- **Rychlé a snadné** zakládání rolí zvládne díky jedinečnému zvedacímu systému Epson jedna osoba. Páka pro zakládání médií je přístupná z přední i zadní části tiskárny. Přepínač směru pohonu usnadňuje zakládání médií a omezuje nutnost manipulace s materiálem na minimum.
- **Senzor detekující zvednutí média** zabraňuje potenciálně nebezpečným kolizím tiskových hlav s materiálem, předchází prostojům a zvyšuje schopnost tiskárny tisknout bez dohledu.
- **Podavač pro těžké role** – tiskárna si díky volitelnému systému pro těžké role snadno poradí s rolemi materiálu o hmotnosti až 80 kg.

2

FLEXIBILITA

- **Tisk na širokou škálu médií** umožňuje různé způsoby zpracování poutačů a reklamních panelů.
- **Možnost použití bílého inkoustu** při tisku na tmavá a průhledná média umožňuje uživatelům poskytovat nové vysoce kvalitní a hodnotné služby.

3

VYSOKÁ KVALITA

- **Inkousty UltraChrome GS2** poskytují výtisky, které vydrží déle. Jejich stálost na světle bez laminace ve venkovním prostředí dosahuje tří let.*
- **Osvědčená technologie tiskových hlav Micro Piezo® TFP** umožňuje tisk v rozlišení až 1440 × 1440 dpi a zajišťuje hladké přechody barev a jemné detaily. Tisková hlava Epson TFP je zárukou přesného formování kapiček a dlouhé životnosti.

4

EKOLOGICKÝ PROVOZ

- **Inkousty UltraChrome GS2** jsou bez zápachu a neobsahují nikl; nevyžadují tedy žádnou speciální ventilaci.
- **Nízká spotřeba energie** (splňuje podmínky programu ENERGY STAR) – není nutný speciální zdroj napájení, takže tiskárnu lze jednoduše umístit do kterékoli místnosti a zahájit tisk.

* Dle zkušebních standardů Epson: ISO18930. Neslouží jako garance či záruka trvanlivosti výtisků. Životnost vytisknutého obrazu se může lišit v závislosti na použitém podkladu, způsobu nanesení a podmínkách prostředí.

Jaké jsou nejdůležitější funkce tiskárny SC-S70600?

Model SC-S70600 doplňuje tiskárny SC-S30600 a SC-S50600 a byl konstruktéry společnosti Epson navržen tak, aby nabídl profesionálním komerčním tiskárnám a výrobcům reklamy **nejuniverzálnější a nejkvalitnější** tiskové řešení na trhu.

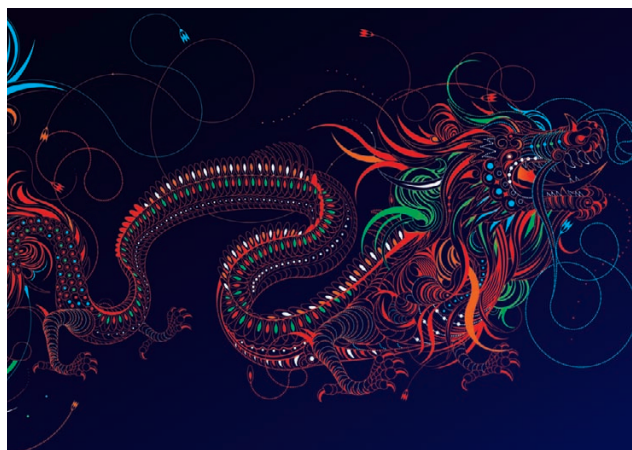
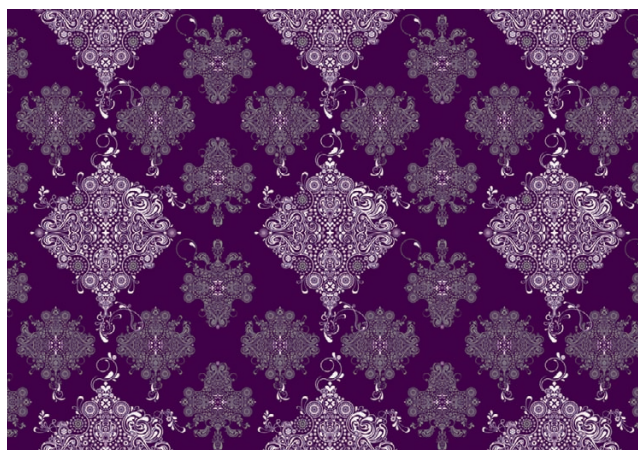
Tiskárna je k dispozici jako **model s 8 barvami (CMYK a světle azurová, světle purpurová, šedá a oranžová)**. **Desetibarevný model navíc podporuje bílé a metalické stříbrné inkousty**. Tiskárna neumožňuje změnu mezi 8 a 10 barvami, takže zákazníci se musejí rozhodnout pro odpovídající model v době nákupu.

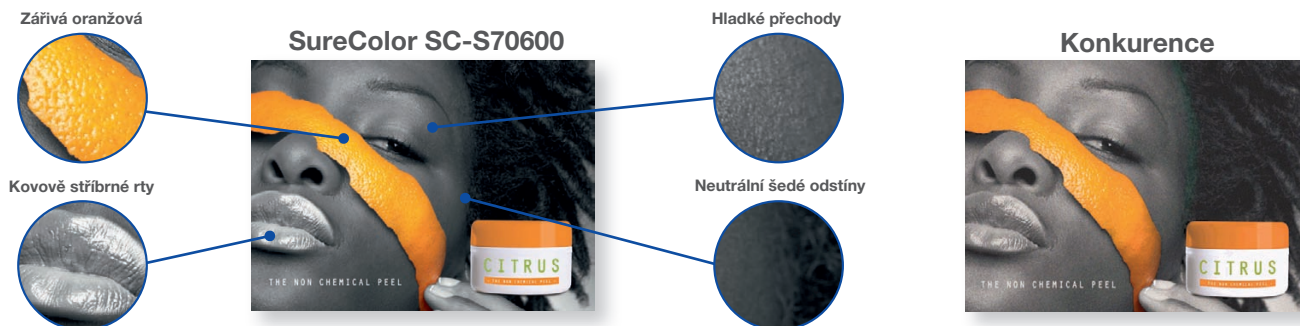
Co tiskárna SC-S70600 nabízí?



Epson SureColor SC-S70600 je první velkoformátovou tiskárnou Epson, která používá současně bílý i metalický inkoust, což umožňuje autorům kreativních materiálů, specialistům na výrobu poutačů a profesionálům, kteří se zaměřují na tisk reklamních panelů, rozšířit svá portfolia služeb a rychle a s minimálním negativním dopadem na životní prostředí vyrábět vysoce kvalitní a kreativní poutače pro interiérové i venkovní použití.

Příklady použití





1

VYSOKÁ KVALITA

- **Desetibarevná tiskárna** podporuje použití bílého a metalického stříbrného inkoustu (k dispozici je také osmibarevný model) a nabízí tak nejširší paletu barev z celé řady SureColor.
- **Tisk ve skutečné fotografické kvalitě** díky použití oranžové, šedé, světle azurové a světle purpurové. Světlé inkousty zajišťují hladké tónové gradace a přechody, šedý inkoust zvyšuje kvalitu tisku v odstínech šedé.
- **Nové bílé a metalické inkousty UltraChrome GSX** umožňují univerzální využití, zvyšují flexibilitu a zaručují špičkovou kvalitu výstupů.
- **Osvědčená technologie tiskových hlav Micro Piezo TFP** umožňuje tisk v rozlišení až 1440 × 1440 dpi a zajišťuje hladké přechody barev a jemné detaily. Tisková hlava Epson TFP je zárukou přesného formování kapiček a dlouhé životnosti.

2

UNIVERZÁLNÍ VYUŽITÍ

- **Tisk** na širokou škálu materiálů, včetně průhledných fólií a pláten.
- **Bílý a metalický stříbrný inkoust** rozšiřuje nabídku výstupů, což firmám přináší nové obchodní příležitosti – od jednoduchých poutačů až po špičkové reklamní panely a dekorace.

3

PRODUKTIVITA

- **Výrazně rychlejší tisk** s využitím bílého a metalického inkoustu než u konkurenčních produktů – model SC-S70600 tiskne rychlostí až 26,8 m²/h (vysokorychlostní režim) a při použití metalického inkoustu až 4,0 m²/h.
- **Snadné ovládání** – díky zvedacímu systému zvládne založení nové role jediná osoba. Páka pro zakládání médií je přístupná z přední i zadní části tiskárny, přičemž uživatelé mohou upravovat podávání během tisku, aniž by bylo nutné tiskárnu zastavovat a znovu spouštět, což minimalizuje prostoje a omezuje plýtvání materiálem.

4

EKOLOGICKÝ PROVOZ

- **Inkousty UltraChrome GS2** jsou bez zápachu a neobsahují nikl; nevyžadují tedy žádnou speciální ventilaci.
- **Nízká spotřeba energie** (splňuje podmínky programu ENERGY STAR) – není nutný speciální zdroj napájení, takže tiskárnu lze jednoduše umístit do kterékoli místnosti a zahájit tisk.

Inkousty Epson UltraChrome® GS2 a GSX

Nové inkousty Epson UltraChrome GS2 a GSX vyvinuté pro řadu SureColor S navazují na nejlepší vlastnosti původních inkoustů UltraChrome GS, přičemž jejich nové složení přináší lepší výsledky a prodlužuje životnost výtisků.

Zdokonalené složení inkoustu zaručuje světlotállost výtisků bez laminace ve venkovním prostředí až po dobu tří let.*

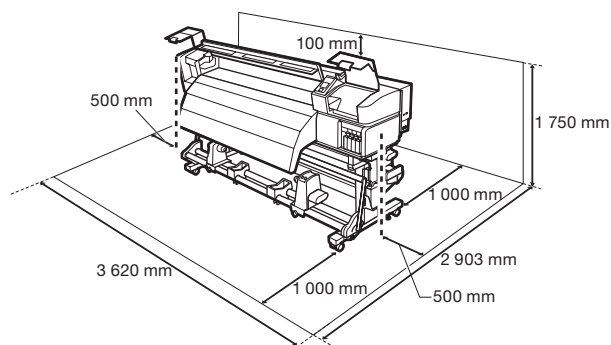
Inkousty Epson UltraChrome GS2 a GSX jsou bez zápachu, neobsahují nikl a lze je používat v běžném kancelářském prostředí bez nutnosti speciální ventilace.



* Barvy: Trvanlivost výtisků bez laminace s použitím oranžového / bílého / metalického inkoustu dosahuje ve venkovním prostředí až 3 roky. Trvanlivost může být v závislosti na podmínkách kratší než v případě jiných barevných inkoustů.

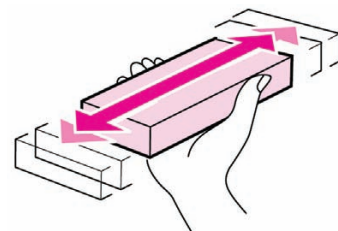
Příprava na úspěšnou prezentaci

Zajistěte, aby v místě instalace tiskárny řady Epson SureColor byl dostatek prostoru a zákazníci si mohli prohlédnout nejdůležitější hardwarové prvky. Společnost Epson doporučuje zajistit na místě prezentace dostatek prostoru za tiskárnou, aby bylo možné prohlédnout si prvky, které během procesu výroby usnadňují obsluhu.



Před každou plánovanou prezentací se ujistěte, že byla tiskárna řady SureColor instalována a nastavena v souladu s „Průvodcem instalací“ tiskáren Epson. Například před zahájením prezentace musí být zkontrolován systém inkoustů a ověřen výkon tiskárny.

Při plánování prezentací tiskárny SC-S70600 **zajistěte, aby zásobníky inkoustu byly každý den protřepány.** Zabráníte tak usazování inkoustu. Doporučená denní údržba modelu SC-S70600 zahrnuje důkladné protřepání zásobníků inkoustu po dobu 15 – 20 sekund. Tiskárna připomene údržbu obsluze každý den zprávou na ovládacím panelu.



Doporučujeme vést v prezentační místnosti stručné záznamy o této údržbě.

Dbejte na to, aby byl k dispozici spotřební materiál, jako jsou média, inkoust a odpadní nádržky na inkoust, pro případ, že během prezentace bude nutné provést výměnu nebo si uživatel bude chtít tyto součásti prohlédnout. Úplný seznam spotřebního materiálu naleznete v příloze „Uživatelské příručky k tiskárnám řady Epson SureColor“.

Mějte připraven výběr předem vytištěných vzorků, které můžete použít k předvedení široké škály médií podporovaných tiskárnou SureColor.

Ujistěte se, že zvolená rozhraní tiskárny (USB nebo ethernetové) fungují tak, jak fungovat mají. Před příchodem zákazníka vytiskněte zkušební úlohu. Pokud je to možné, požádejte před prezentací zákazníka o vzorek grafického výstupu určeného k tisku. To vám umožní před prezentací odhalit a vyřešit případné problémy, jako jsou chybějící písmo a polotóny.

Ujistěte se, že tiskárna i její okolí jsou čisté a že se na místě nenacházejí prázdné zásobníky inkoustu, staré vzorky tisku ani jiné použité materiály. Je celkem obvyklé, že při běžném používání jsou vzorky tisku umístěny na tiskárně nebo vedle ní, což v tomto případě může zkazit celkový dojem z prezentovaného produktu.

Zajistěte, aby k prezentovanému produktu byly k dispozici veškeré informace, včetně brožur, ceníků, informací o spotřebním materiálu a materiály určené k podpoře prodeje.

Představujeme řadu SureColor S

Tiskárny SureColor řady S byly **navrženy s cílem vyhovět požadavkům trhu s interiérovými a venkovními poutači**. Poutače nacházejí uplatnění v mnoha provedeních, od billboardů po vysoce kvalitní POS materiály, jako jsou podsvícené reklamní panely a vysoce kvalitní fólie určené k polepu vozidel.

Proto společnost Epson vyvinula řadu režimů kvality tisku, od vysoce produktivního režimu po režim tisku ve vysoké kvalitě. Tyto režimy jsou definovány počty průchodů.

Níže uvedené tabulky vám pomohou dosáhnout nejlepších výsledků prostřednictvím nastavení tiskových režimů v závislosti na způsobu použití.

Nejobvyklejší tiskové režimy a rozlišení

Režimy tisku	Rozlišení tisku
2 průchody	720 × 720 dpi
4 průchody	720 × 720 dpi
6 průchodů	1440 × 720 dpi
8 průchodů	1440 × 720 dpi
12 průchodů	1440 × 720 dpi

Režimy tisku	Dohledová vzdálenost	Použití
2 průchody	10 metrů a více	Billboardy, venkovní bannery, sítotisk
4 průchody	5 – 10 metrů	Venkovní plakáty, reklamní plochy
6 průchodů	2 – 5 metrů	Velkoformátové plakáty, podlahová grafika, panely
8 průchodů 12 průchodů	0 – 2 metry	Kvalitní polepy vozidel, podsvícené panely, malé obtisky



Co lze očekávat od tiskových režimů

Pro vysoce kvalitní barevný tisk jsou doporučeny tiskové režimy se 12 nebo 8 průchody. Pro tisk základních poutačů nebo poutačů umístěných ve větší dohledové vzdálenosti lze použít tiskové režimy se 2 nebo 4 průchody.

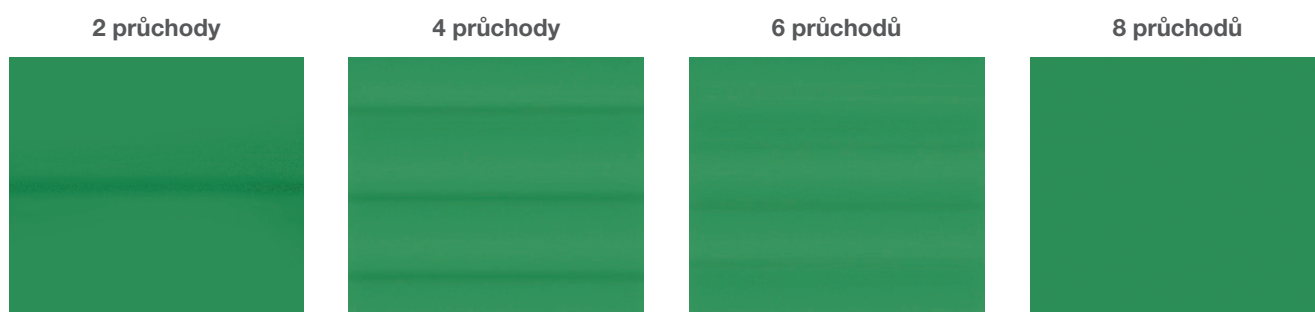
Použití tiskových režimů s 8 nebo 12 průchody zaručuje tisk výstupů nejvyšší kvality. V těchto režimech dosáhnete tisku grafických výstupů s plynulými přechody, jednotnými plnými barvami a přesnými polotóny.

Při tisku ve dvouprůchodovém režimu bude možné pozorovat vznik pruhů, avšak při tisku ve čtyřprůchodovém a šestiprůchodovém režimu bude docházet k postupnému zlepšení.

Pruhování se může projevovat mnoha způsoby, ale obvykle je pozorováno jako nerovnoměrnost tónů. Rozsah tohoto jevu závisí na samotném obrazu; na velkých plochách z jedolité barvy se obvykle projeví více nedokonalostí než v pestrém obrazu s polotóny.

Míru nerovnoměrnosti lze minimalizovat nebo zdůraznit volbou podkladového materiálu, nastavením tiskárny, barevným profilem a nastaveními v rámci RIP softwaru.

Níže uvedená ilustrace znázorňuje předpokládané výsledky.



Co má vliv na kvalitu tisku?

Přestože je obsluha tiskárny podrobně popsána v Uživatelské příručce k tiskárnám řady SureColor, existují určitá nastavení, která mají na celkovou kvalitu tisku okamžitý vliv. Tato nastavení naleznete v níže uvedené tabulce. Použijte následující přehled jako základní kontrolní seznam činností, které je třeba provést před vytištěním zákaznickových souborů.

Nastavení materiálu	Nastavení kvality tisku
Výška tiskové hlavy	Kontrola trysek
Nastavení podávání materiálů	Zarovnání tiskové hlavy
Nastavení napínání	Přesný barevný profil

EPSON MEDIA
QUALIFICATION
PROGRAM



Pokud tisknete na běžně používaný nebo široce dostupný podkladový materiál, projděte si stránky Epson Media Qualification Program. Společnost Epson aktuálně vyvíjí obsáhlou knihovnu kvalitních barevných profilů, které zahrnují optimální nastavení dle podkladového materiálu.

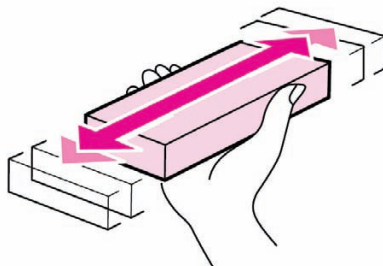
Pokud je podkladový materiál označen jako schválený společností Epson, můžete jej **bez obav použít**.
<http://epson.color-base.com/>

Pokud daný materiál nemůžete na stránkách programu Epson Media Qualification Program najít, požádejte o pomoc dodavatele média. Výrobci médií běžně poskytují profily pro přední výrobce softwaru a tiskáren.

Pokud jsou vaše výtisky příliš syté nebo naopak málo syté, jedná se o výrazný signál, že byste měli použít lepší barevný profil.

Věnujte dostatek času nastavení podkladových materiálů, které jsou používány nejčastěji. Postup dle pokynů v sekci „Nastavení materiálu“ na tiskárně SureColor zaručí pro jednotlivé podkladové materiály nejlepší možné výsledky.

Příprava na další prezentaci



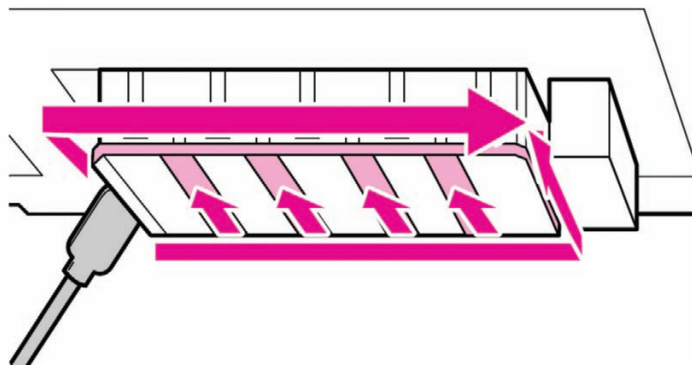
Po dokončení každé prezentace vždy **provedte údržbu tiskárny** dle pokynů v uživatelské příručce. Tisková hlava tak bude udržována v optimálním stavu a vy ušetříte čas potřebný pro přípravu před další prezentací.

Tiskárnám, které používají inkousty s těžkými částicemi, jako je metalický stříbrný nebo bílý inkoust, **prospívá pravidelné používání**.

Pravidelné používání zabraňuje tvorbě usazenin v zásobnících inkoustu a přívodních hadičkách.

Je možné, že v prezentační místnosti nebudete moci tiskárnu používat každý den. Pokud je pravděpodobné, že tiskárnu nebudete používat **déle než 7 dní**, použijte čisticí kazety Epson. Zajistíte tak dlouhodobou spolehlivost tiskárny.

Pokud zamýšlíte používat tiskárnu vždy po několika dnech, k zajištění odpovídající provozuschopnosti postačí provádění denní údržby. Součástí každodenní údržby je důkladné **protřepání zásobníků inkoustu** po dobu 15 – 20 sekund.



Pokud provádíte údržbu během prezentace, poskytněte účastníkům Uživatelskou příručku k tiskárnám řady SureColor a postupujte dle uvedených pokynů. Zákazníci tak uvidí, že postup údržby je dobře zdokumentován a obsluha ji snadno zvládne.

Jako příklad osvědčeného postupu při údržbě byste měli během **čištění tiskové hlavy** prakticky předvést, že je nutné vyčistit části mezi plochami trysek (označeny šipkami), ale nikoli trysky samotné, protože by mohlo dojít k poškození tiskové hlavy. Jedná se o běžnou chybu nových uživatelů.

Při prezentaci údržby vždy používejte nástroje a spotřební materiály uvedené v následujícím přehledu servisního materiálu.

C13T699300	Odstraňovač inkoustu (čisticí tekutina k údržbě tiskové hlavy).
C13T724000	Odpadní nádržka na inkoust
C13T724100	Sada pro údržbu (čisticí hadřík, čisticí tyčinka, ochranné rukavice)

Seznámení



- 1** **Jednotka k uložení zásobníků inkoustu:** Protože je tiskárna **SC-S50600** na trhu nabízena jako **model se 4 nebo 5 barvami**, může mít jednotka určená k uložení zásobníků inkoustu dvě různé podoby. Čtyřbarevná verze obsahuje dvě sady inkoustů CMYK se 700 ml zásobníky inkoustu Epson UltraChrome GS2. Pětibarevná verze má shodný obsah a navíc dva 600 ml zásobníky bílého inkoustu Epson UltraChrome GSX.



Tiskárna **SC-S70600** je nabízena v provedení **s 8 a 10 barvami**. Jednotka k uložení zásobníků inkoustu u osmibarevné verze obsahuje jednu sadu inkoustů Epson UltraChrome GSX v barevné kombinaci CMYKLcLmLkOr. Desetibarevná verze má shodný obsah a navíc zásobníky s bílým a stříbrným metalickým inkoustem Epson UltraChrome GSX.



Zásobníky inkoustu určené pro model SC-S70600 mají různý objem. V případě inkoustů Epson UltraChrome GSX je standardní objem 700 ml, ale zásobníky bílého a metalického stříbrného inkoustu mají objem 600 ml, respektive 350 ml.

Všechny zásobníky jsou vkládány a zajištěny prostřednictvím snadno přístupného držáku zásobníků. Zásobníky jsou vybaveny IC čipem, který uživatelé poskytuje přesné informace o spotřebě inkoustu.

- 2** **Servisní kryt.** Kryty tiskových hlav a čistící mechanismy jsou snadno dostupné, což zjednodušuje proces údržby.
- 3** **2,5palcový barevný ovládací panel.** Hlavní rozhraní, prostřednictvím kterého lze provést veškerá nastavení a konfiguraci tiskárny. Protože nabídkami lze snadno procházet, je obsluha tohoto zařízení velmi intuitivní.
- 4** **Jednotka dohřevu.** Velká zahřátá plocha umožňuje optimálně rychlé zasychání inkoustů, což zaručuje kvalitu tisku a vysokou produktivitu.

- 5 **Servisní kryt pro přístup k tiskové hlavě Epson Micro Piezo AD-TFP.** Tato servisní část umožňuje snadný a rychlý přístup k tiskovým hlavám za účelem provedení preventivní údržby. Tiskárny SC-S50600 i SC-S70600 jsou vybaveny 2 tiskovými hlavami.
- 6 **Jednotka pro automatické navíjení.** Umožňuje opatrně navíjet tištěný materiál ve směru zvoleném uživatelem. Namísto automatického navíjení lze nastavit ruční ovládání.
- 7 **Dvoulitrová nádržka na odpadní inkoust.** Jedná se o součást, ve které je shromažďován veškerý odpadní inkoust z tiskárny SureColor. Nádržku lze snadno uzavřít a vyměnit, aniž by hrozilo nebezpečí kontaktu s odpadním inkoustem. Náhradní nádržky získáte jednoduše u místního prodejce.



- 8 **Držák role a jednotka pro zakládání médií.** Jednotka pro zakládání médií je vybavena snadno ovladatelným zvedacím systémem, který umožňuje obsluze zakládat média do tiskárny řady SureColor efektivně a bezpečně. Držák role s médiem umožňuje použití materiálu na roli s dutinkou o průměru až 3 palce.
Všechny tiskárny SureColor řady S jsou kompatibilní s volitelným „systémem pro těžká média v rolích“.
- 9 **Předeheřev.** Zahřívá před tiskem podkladový materiál a zajišťuje tak optimální podmínky tisku pro zvolené médium.
- 10 **Páka pro zakládání médií.** Umožňuje obsluze ovládání z přední nebo zadní části tiskárny.
- 11 **Napínací mechanismus.** Umožňuje obsluze nastavit ideální napnutí materiálu pro převíjení automatickým navíjecím systémem.

Ovládací panel

Napájení

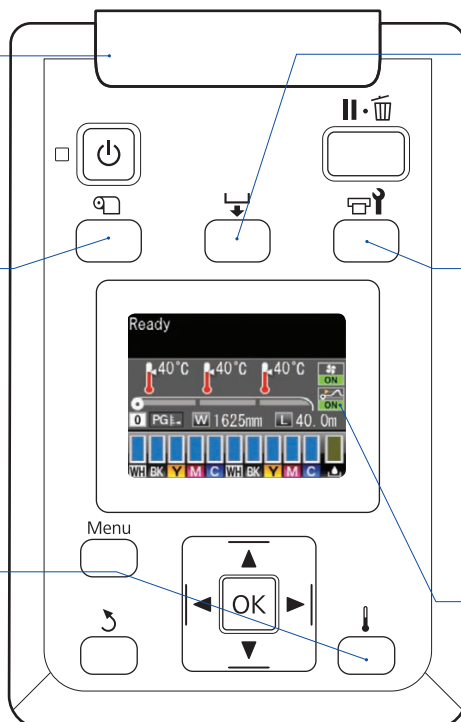
- Nesvítí: Normální provoz
- Svítí (oranžová/bliká):
Došlo k chybě

Příprava médií

- Výběr médií
- Úprava nastavení
- Zbývající množství média
- Tisk seznamu médií

Zahřívání a sušení

- Nastavení teploty jednotek ohřevu
- Nastavení doplňkového sušícího systému



Podávání médií

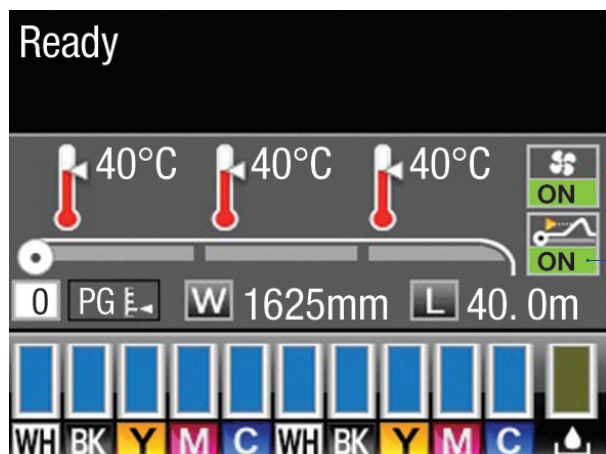
- Posun na pozici řezání papíru
- Nastavení ručního podávání

Údržba

- Kontrola trysek
- Čištění
- Naplnění hlav čistícím inkoustem
- Údržba hlavy
- Počítadlo odpadního inkoustu

Detekce nadzvednutí média (SC-S50600/SC-S50610)

Tiskárna zkontroluje, zda se médium při tisku dostalo do kontaktu s tiskovou hlavou

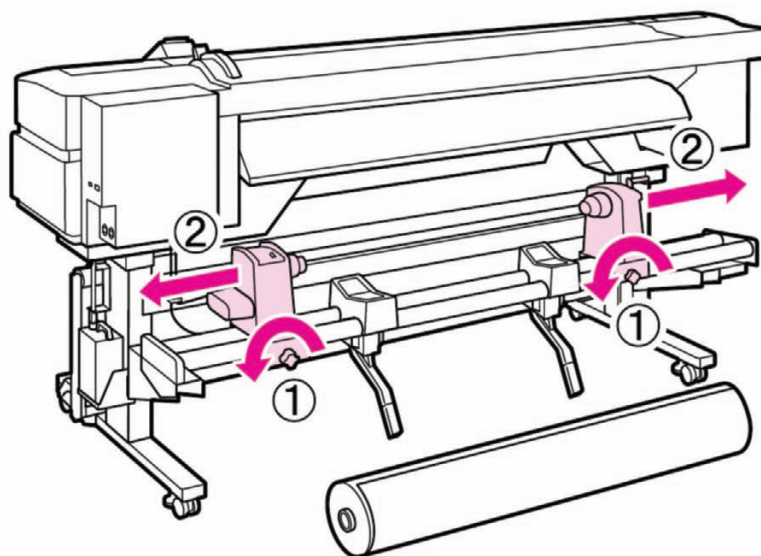


Detekce nadzvednutí média (SC-S50600/SC-S50610)

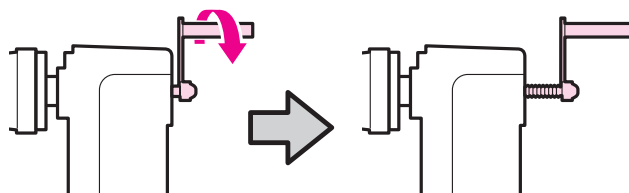
Zakládání médií

Zakládání a vyjímání médií z tiskáren řady SureColor poskytuje příležitost pro zdůraznění snadného používání tiskárny a její produktivity. Během této činnosti budete moci předvést, jak může jediný operátor založit materiál a správně nastavit provozní prvky a přistupovat k nim promyšleným, efektivním způsobem.

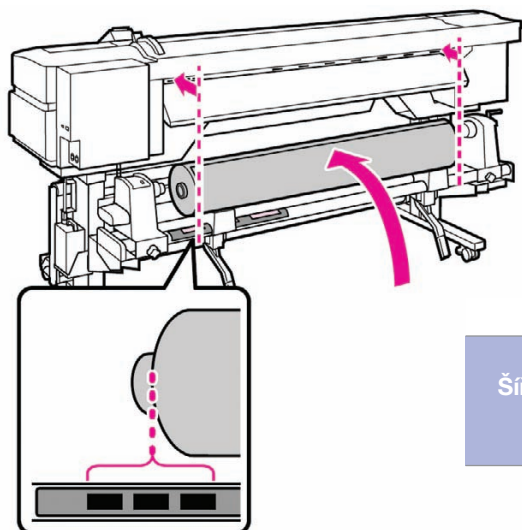
Doporučený způsob vkládání médií



Uvolněte fixační šrouby držáku role (1) a nastavte držák role (2) tak, aby bylo možné vložit podkladový materiál.

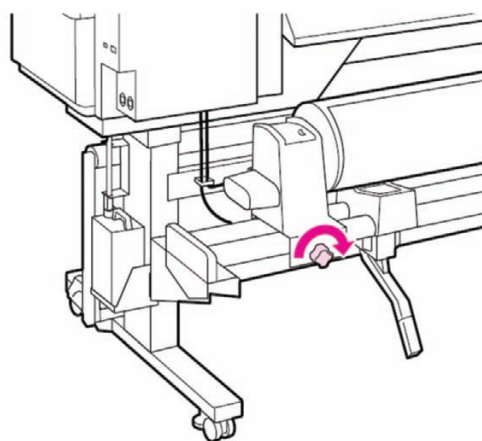
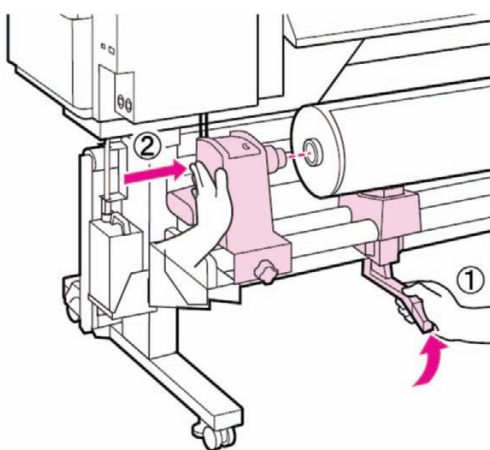


Pokud si všimnete, že osa rukojeti pravého držáku není vidět, otáčejte držák dopředu, dokud se nezastaví.

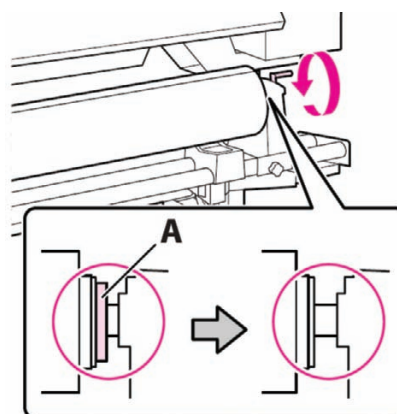
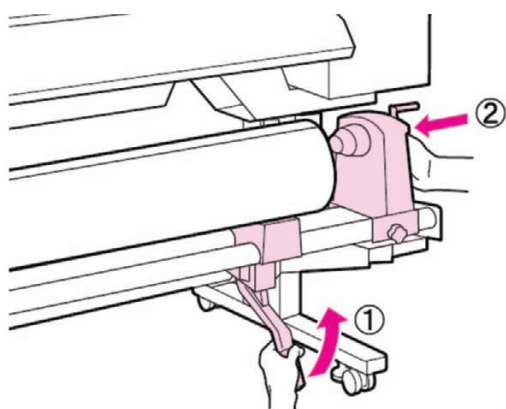


	Vnější poloha	Prostřední poloha	Vnitřní poloha
Šířka role	64 palců	60 palců	50 palců
	54 palců	16 palců	44 palců
	50 palců		36 palců

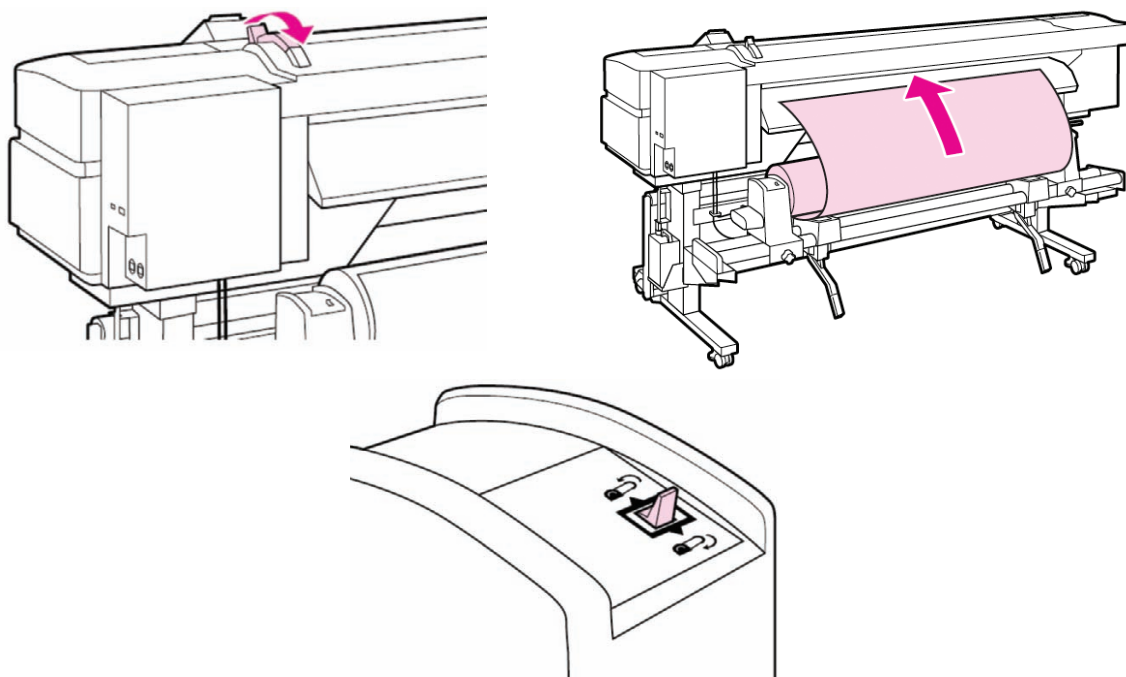
Vnější poloha, střední poloha, vnitřní poloha



Zarovnejte levou hranu materiálu do odpovídající polohy černého pole. Pomocí zvedacího systému vlevo zvedněte podkladový materiál, čímž umožníte snadné vložení levého držáku role. Zvedací systém byl navržen tak, aby zavedení materiálu bylo rychlé, snadné a konzistentní.



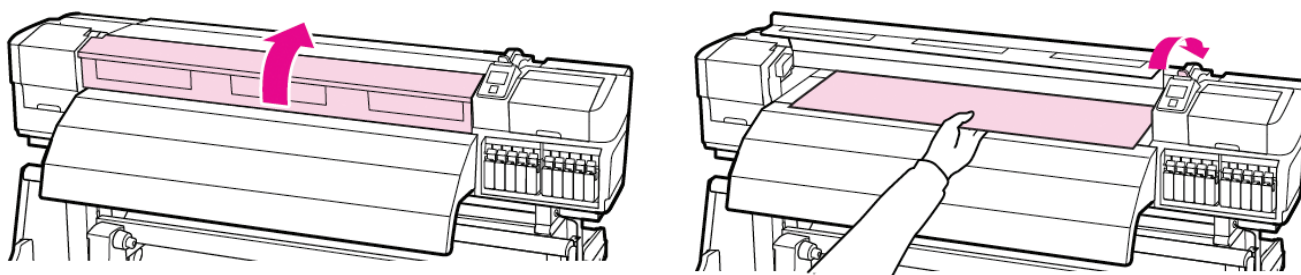
Utáhněte fixační šrouby držáku role a zopakujte postup na pravé straně. Otáčejte rukojetí držáku role po pravé straně ve směru vyobrazeném níže, abyste zajistili úplné zasunutí držáku role.



Otevřete páku pro zakládání médií a vložte médium do tiskárny. Páka pro zakládání médií byla navržena tak, aby byla dostupná z přední i zadní části tiskárny, což umožňuje **rychlejší zakládání materiálů**.

Přepínač pohonu médií usnadňuje podávání těžkých materiálů a médií, se kterými se obtížně manipuluje.

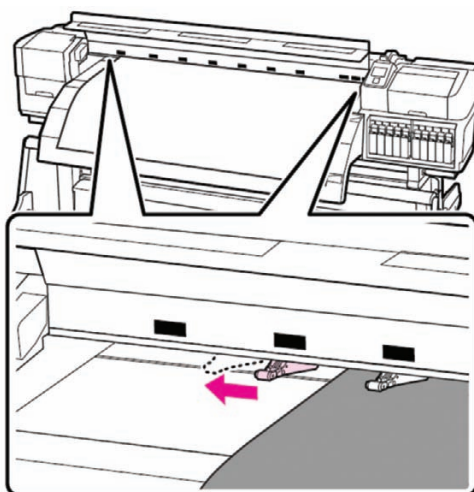
Zavedte médium přes podávací válce a začněte upravovat pozici přitlačných válců.



K dispozici jsou dva typy přitlačných válců, nízkotlaký a vysokotlaký. Součástí výbavy jsou celkem dva vysokotlaké válce, které se nacházejí na obou stranách tiskárny. Lze je snadno rozpoznat, mají světle zelenou barvu. Tyto válce jsou používány při zpracování výstupů s vrstveným inkoustovým potiskem, například při tisku barevným inkoustem na vrstvu bílého nebo metalického inkoustu. Vysokotlaké válce umožňují tiskárně přesně posouvat podkladový materiál zpět do tiskárny.

Při tisku bez nutnosti vrstvení inkoustu nejsou vysokotlaké válce zapotřebí a měly by být umístěny mimo oblast tisku. Důvodem je, že na podkladech s měkkým povrchem by vysokotlaké válce mohly zanechávat stopy.

Při tisku s vrstvením inkoustu by měly být uvedeny mimo provoz nízkotlaké válce, protože posouvání materiálu s inkoustem na povrchu zpět do tiskárny může mít za následek vznik stop na tištěném povrchu nebo ulpění inkoustu na válcích.

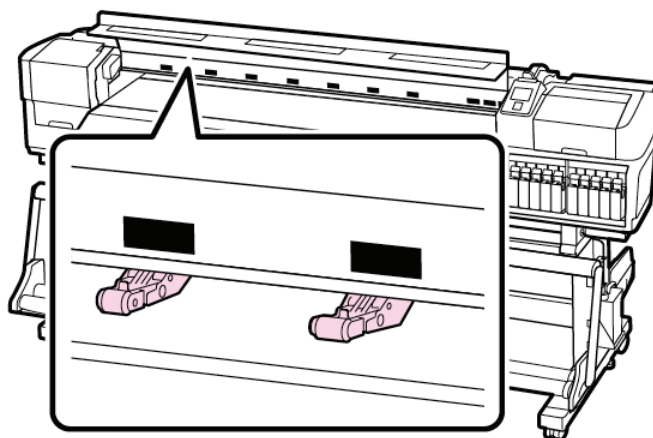


Při přípravě přítlačných válců by neaktivní válce měly být umístěny stranou od černých značek.

Pokud chcete přítlačné válce používat, přesvědčte se, zda jsou zarovnané dle černých značek.

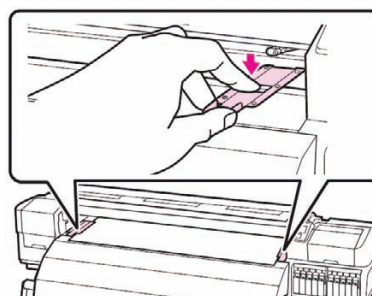
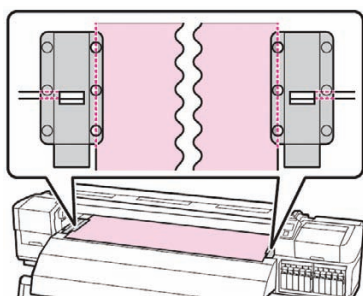
Přítlačné válce, které nejsou zarovnané dle černých značek, nevyvinou při zajištění páky pro zakládání médií na podkladový materiál žádný tlak.

Abyste zajistili správné podávání materiálu, umístěte nízkotlaké válce 5 mm od okrajů podkladového materiálu a vysokotlaké válce 10 mm od jeho okrajů.



Jakmile jste připraveni, zajistěte médium přepnutím páky pro zakládání médií směrem dolů. Všechny tiskárny SureColor řady S umožňují zpětný posun podkladového materiálu. Tato funkce má tři hlavní výhody:

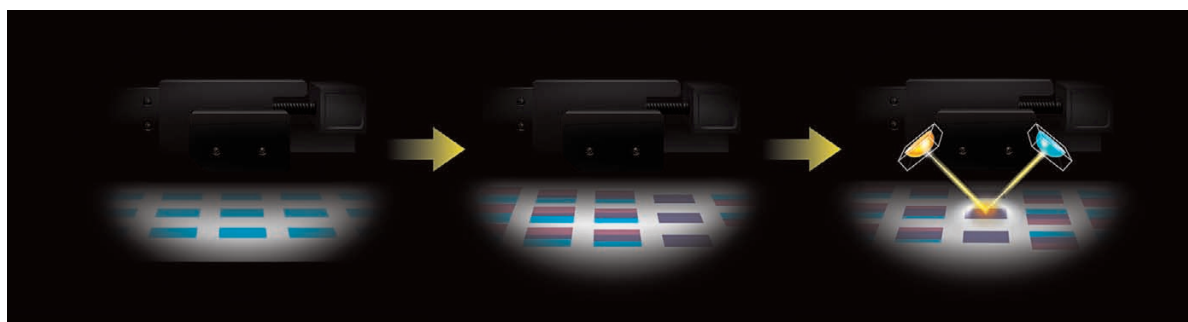
- **Automatické vyrovnání zešikmení**, i když je páka pro zakládání médií v zajištěné poloze.
- **Optimální nastavení napínání** pro různé typy médií.
- Zpětným posunem podkladu může obsluha **snížit množství odpadu**.



Nakonec usadte po obou stranách média přídržné desky média. Umístěte desky tak, aby okraje média byly uprostřed kulatých otvorů. Poté desky posouvejte, dokud není ve čtvercovém okénku vidět bílá čára, a zajistěte je na místě zatlačením směrem dolů. Zavřete přední kryt. Médium je nyní založeno.

V této fázi tiskárna SureColor automaticky požádá obsluhu o potvrzení nastavení média prostřednictvím ovládacího panelu.

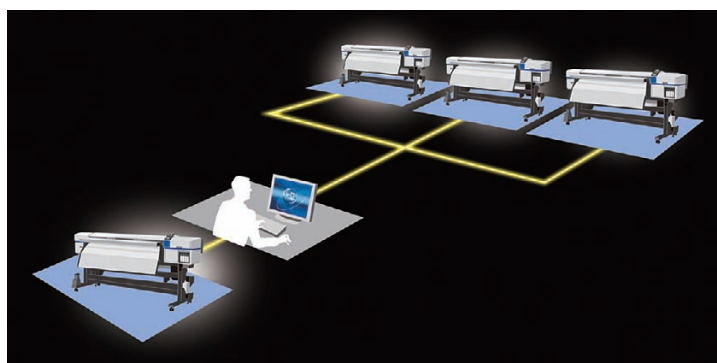
Nástroje pro zvýšení produktivity



Optický snímač inkoustových značek

V rámci vyšší produktivity tiskáren řady Epson SureColor může obsluha efektivně nastavovat nové materiály s optimálními parametry kvality prostřednictvím automatických úprav, které tato tiskárna nabízí.

Snadnost obsluhy můžete demonstrovat pomocí ovládacího panelu – vyberte položku „**Nastavení média > Přizpůsobit nastavení**“ a proveďte automatické úpravy typu „**Nastavení hlavy**“ nebo „**Úprava podávání**“.



Nástroj Epson LFP Remote Panel 2

Pokud používáte více tiskáren SureColor řady S, můžete za účelem aktualizace softwaru a kopírování konfigurací médií a kalibračních dat z jednoho zařízení do druhého použít software Epson LFP Remote Panel 2. Tento nástroj pro zvýšení produktivity umožňuje efektivně duplikovat individuální nastavení médií na jednotlivých zařízeních, čímž se zkracuje doba, kdy je tiskárna mimo provoz.

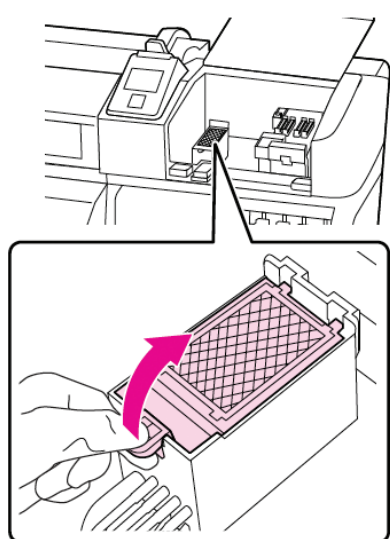
Údržba ze strany uživatele

Tiskárny Epson SureColor řady S vyžadují jen nepatrnou údržbu, která zajistí konzistentní výstup vysoké kvality. Kromě běžného čištění tiskového válce a přítlačných válců musí obsluha provádět pouze rychlou údržbu zhruba každých 6 měsíců.

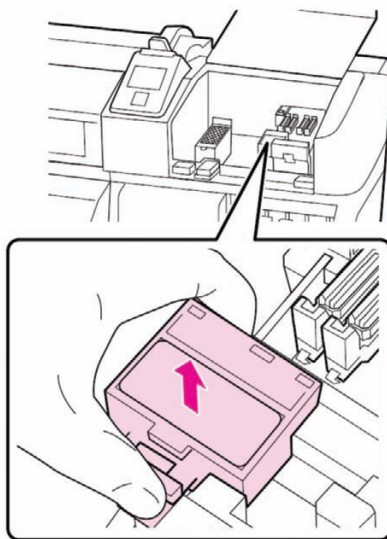
Pokud jste o to požádáni, můžete předvést zásady údržby zvolením funkce údržby na ovládacím panelu tiskárny řady SureColor a následně položky „Údržba hlavy“.

Po stisknutí tlačítka OK se tisková hlava přemístí do pozice čištění na levou stranu tiskárny. V této fázi lze provést tři různé operace.

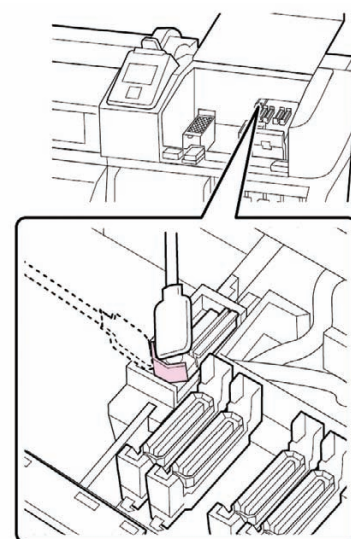
Výměnu absorpční podložky, výměnu čističe stěrky a ruční čištění stěrky.



Výměna absorpční podložky



Výměna čističe stěrky



Vyjmutí stěrky za účelem čištění

Podrobné informace k údržbě naleznete v Uživatelské příručce k tiskárnám řady Epson SureColor.

Díky jednoduchému přístupu a snadné obsluze si s údržbou tiskáren Epson SureColor řady S bez problémů poradí i koncový uživatel, aniž by musel spoléhat na poskytovatele servisních služeb.

Užitečný tip: Pokud chcete zajistit nepřerušovaný spolehlivý provoz, nechte tiskárnu zapnutou. V úsporném režimu spotřebovává velmi malé množství energie a mohou probíhat automatické čisticí cykly. Doporučujeme nastavit „pravidelné čištění“ na „lehké“ čištění každých 4 – 6 hodin.

Pokud tiskárnu 7 dní nebo déle nepoužíváte, doporučujeme vyprázdnit inkoust a nahradit jej čisticí kapalinou.

Je důležité, aby zásobníky inkoustu byly každý den vyjmuty a protřepány, čímž předejdete usazování inkoustového pigmentu.

Pokud si na výtiscích s bílým nebo metalickým inkoustem všimnete nerovnoměrného zbarvení, použijte volbu „Obnova inkoustu“ na ovládacím panelu.

Tisk

Společnost Epson poskytuje připravené vzorky, které lze použít jako součást účinné prezentace sloužící k představení schopností tiskárny s minimálními technickými požadavky; například veškeré parametry správy barev a tisku jsou již součástí tiskového souboru. Vše, co musíte udělat, je „stáhnout“ tento soubor do tiskárny.

Pro tento účel poskytuje společnost Epson základní asistenční software.

Název	Tiskárna	Obraz	Množství	Rychlost tisku	Počet průchodů	Médium
Hodinky SEIKO	SC-S30600		1	9,9 m ² /h	6 průchodů	3M IJ40 nebo Metamark MD5 Glossy White
Mozaika	SC-S30600		1	9,9 m ² /h	6 průchodů	3M IJ40 nebo Metamark MD5 Glossy White
Plechovka Vertex	SC-S30600		1	9,9 m ² /h	6 průchodů	3M IJ40 nebo Metamark MD5 Glossy White
Hodinky SEIKO	SC-S50600		1	51,8 m ² /h	2 průchody	Mactac JT 5829R nebo Metamark MD5 Glossy White
Plechovka Vertex	SC-S50600		1	17,6 m ² /h	6 průchodů	Mactac JT 5829R nebo Metamark MD5 Glossy White

Název	Tiskárna	Obraz	Množství	Rychlost tisku	Počet průchodů	Médium
Kosmetika Lustina	SC-S50600		1	17,6 m ² /h	6 průchodů	Mactac JT 5829R nebo Metamark MD5 Glossy White
Móda Phantasy	SC-S70600		6	1 m ² /h	72 průchodů	Lintec Transparent L.A.G E-1000ZC

Důrazně doporučujeme zkopírovat data související se vzorky tisku na pevný disk, protože použití dat přímo z disku DVD nebo z USB klíče bude mít za následek nízkou rychlost přenosu a tisku.

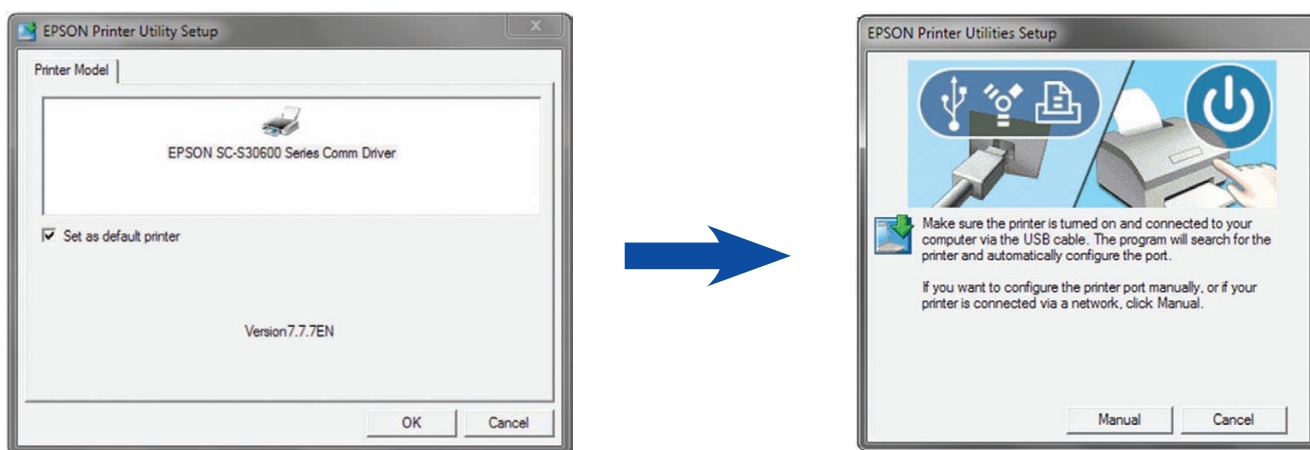
Po zkopírování bude nutné nainstalovat software pro rozhraní. Upozornění: Software je kompatibilní pouze se systémem Windows, takže budete potřebovat počítač. Podporovány jsou operační systémy Windows®* XP, 2000, Vista a Windows 7.

*Windows je registrovaná ochranná známka společnosti Microsoft Corporation Inc.

Software pro rozhraní má dvě části. První je **komunikační ovladač**. Jedná se v podstatě o běžný ovladač tiskárny, který nenabízí žádné volitelné možnosti tisku.

Ovladač „Epson SC Series Comm Driver“ nainstalujete spuštěním odpovídající verze souboru „Setup.exe“. K dispozici jsou dvě verze, jedna pro 32bitové operační systémy, jedna pro 64bitové systémy.

Průvodce instalací ovladače Epson SC Series Comm Driver



Po spuštění souboru postupujte dle pokynů na obrazovce a nechte průvodce provést instalaci ovladače. V případě jakýchkoli problémů se obraťte na technickou podporu společnosti Epson se žádostí o pomoc.

Následně spusťte soubor „DataTransmit.exe“ a počkejte, až objeví se následující obrazovka:



Popis obrazovky rozhraní aplikace DataTransmit

- 1 Prostřednictvím tlačítka pro výběr souboru přejděte k tiskovému souboru (PRN) na pevném disku
- 2 V rozevírací nabídce vyberte položku Epson SureColor Printer
- 3 Požadovaný počet výtisků
- 4 Tlačítko Tisk
- 5 Tlačítko Ukončit

Otázky a odpovědi

Otázka – Mohu vyprázdnit a znovu použít dvoulitrovou nádržku na odpadní inkoust, jako tomu bylo v případě modelu GS6000?

Odpověď – Nádržka na inkoust je nyní spotřebním materiálem; když se na ovládacím panelu zobrazí výzva, musí být vyměněna za novou. Kód skladové jednotky pro nádržku na odpadní inkoust je: **C13T724000**.

Otázka – Za jakých okolností a jak mohu posouvat médium zpět?

Odpověď – Pokud potřebujete posunout médium zpět, ujistěte se, že potíštěný povrch je zcela suchý. Stiskněte tlačítko Podávání médií a použijte tlačítko zpětného posunu na ovládacím panelu, čímž posunete médium zpět. Jednotka automatického posunu zajistí zpětné navinutí média.

Otázka – Mohu si vytvořit až 30 vlastních médií. Mohu dle potřeby změnit také jejich názvy?

Odpověď – Díky vylepšením ovládacího panelu si můžete přizpůsobit názvy médií. Lze tak učinit prostřednictvím ovládacího panelu nebo softwaru LFP Remote Panel 2.

Otázka – Jaké volitelné doplňky jsou pro nové tiskárny Epson SureColor řady S k dispozici?

Odpověď – Tiskárny Epson SureColor řady S mají dva volitelné doplňky:

Systém pro těžká média v rolích – do hmotnosti 80 kg a průměru maximálně 30 cm. Tento volitelný doplněk ocení zákazníci používající velké role s médii.

Přídavnou sušicí jednotku, kterou lze zakoupit za účelem urychlení sušení a zajištění efektivity při práci s určitými médii. Tento doplněk je v případě tiskáren SureColor SC-S50600 a SC-S50610 součástí standardní výbavy.

Otázka – Nemám žádné médium uvedené v přehledu ukázkových výtisků, mohu použít jiné typy médií?

Odpověď – Pokud použijete alternativní média, nemůžeme zaručit kvalitu výsledného výtisku. Ačkoli tiskárny SureColor řady S podporují širokou škálu podkladových materiálů, tiskové soubory již byly optimalizovány pro předdefinovaná média.

Otázka – Jakou výhodu představuje pro zákazníka snímač inkoustových značek?

Odpověď – Díky snímači inkoustových značek mohou tiskárny Epson SureColor řady S automaticky provádět standardní nastavení týkající se například podávání papíru či zarovnání pro obousměrný a jednosměrný tisk na jakýkoli typ média. Již nemusíte číst pokyny k úpravám ani zadávat opravné hodnoty s cílem zajistit vysokou úroveň kvality výstupů při práci s různými médii.

Technické údaje o výrobku

SureColor SC-S50600

MODEL	SureColor SC-S50600 (4 barvy) SureColor SC-S50600 (5 barev)
TECHNOLOGIE Technologie tisku Maximální rozlišení tisku	2 × tisková hlava Micro Piezo TFP 1440 × 1440 dpi
SYSTÉM INKOUSTŮ Barvy	Inkousty Epson UltraChrome GS2 Azurová, purpurová, žlutá, černá Bílé inkousty Epson UltraChrome GSX
RYCHLOST TISKU	Až 51,8 m ² /h (vysokorychlostní režim) a 17,6 m ² /h (produkční režim)
MOŽNOSTI PŘIPOJENÍ Ethernet TCP/IP	10/100/1000 Mbps – vysokorychlostní rozhraní USB 2.0/1.1
MANIPULACE S PAPIŘEM Okraje tisku média v rolích Rozměry role	60 × 80 mm Šířka: 300 mm až 1 625,60 mm
ELEKTRICKÉ ÚDAJE Spotřeba energie při provozu Spotřeba energie v pohotovostním režimu Spotřeba energie v úsporném režimu	přibližně 895 W přibližně 775 W přibližně 14 W
ROZMĚRY (Š×H×V)	2 620 × 1 259 × 1 311 mm
HMOTNOST	238 kg
HLUČNOST	60,5 dB
OVLADAČ	Adobe Illustrator Plug-in Software
SOFTWARE	XP, Vista, 64, Mac OS
STÁLOST NA SVĚTLE	Až 3 roky*
VOLITELNÉ PŘÍSLUŠENSTVÍ	Systém pro těžká média v rolích: C12C890761
ZÁRUKA	Standardní: 1 rok na místě, rozšířená: 3 roky na místě

LOGISTICKÉ INFORMACE O VÝROBKU

MODEL	SureColor SC-S50600 (4 barvy)	SureColor SC-S50600 (5 barev)
KÓD SKLADOVÉ JEDNOTKY	C11CC21001A0	C11CC21001A1
ČÁROVÝ KÓD	8715946520421	8715946520421

STANDARDNÍ SOUČÁSTI DODÁVKY

- Hlavní jednotka
- Průvodci nastavením
- Systém pro podporu podkladů
- Sada pro údržbu
- Kompletní sada inkoustů
- Software
- Přídavný sušicí systém
- CD-ROM s průvodci ve formátu PDF
- Napájecí kabely
- Nádržka na odpadní inkoust

KOMPATIBILITA ZÁSOBNÍKŮ INKOUSTU

700 ml zásobníky	
● Černá	C13T687100
● Azurová	C13T687200
● Purpurová	C13T687300
● Žlutá	C13T687400
600 ml zásobník	
○ Bílá**	C13T713A00

**NEJLEPŠÍCH VÝSLEDKŮ DOSÁHNETE,
BUDETE-LI VŽDY POUŽÍVAT
ORIGINÁLNÍ INKOUST EPSON**

* Dle zkušebních standardů Epson: ISO18930. Neslouží jako garance či záruka trvanlivosti výtisků. Životnost vytištěného obrazu se může lišit v závislosti na použitém podkladu, způsobu nanesení a podmínkách prostředí.

** K dispozici pouze u pětibarevné verze

SureColor SC-S50610

MODEL	SureColor SC-S50610 (4 barvy) SureColor SC-S50610 (5 barev)
TECHNOLOGIE Technologie tisku Maximální rozlišení tisku	2 × tisková hlava Micro Piezo TFP 1440 × 1440 dpi
SYSTÉM INKOUSTŮ Barvy	Inkousty Epson UltraChrome GS2 Azurová, purpurová, žlutá, černá Bílé inkousty Epson UltraChrome GSX
RYCHLOST TISKU	Až 51,8 m ² /h (vysokorychlostní režim) a 17,6 m ² /h (produkční režim)
MOŽNOSTI PŘIPOJENÍ Ethernet TCP/IP	10/100/1000 Mbps – vysokorychlostní rozhraní USB 2.0/1.1
MANIPULACE S PAPIŘEM Okraje tisku média v rolích Rozměry role	60 × 80 mm Šířka: 300 mm až 1 625,60 mm
ELEKTRICKÉ ÚDAJE Spotřeba energie při provozu Spotřeba energie v pohotovostním režimu Spotřeba energie v úsporném režimu	přibližně 895 W přibližně 775 W přibližně 14 W
ROZMĚRY (Š×H×V)	2 620 × 1 259 × 1 311 mm
HMOTNOST	238 kg
HLUČNOST	60,5 dB
OVLADAČ	Adobe Illustrator Plug-in Software
SOFTWARE	XP, Vista, 64, Mac OS
STÁLOST NA SVĚTLE	Až 3 roky*
VOLITELNÉ PŘÍSLUŠENSTVÍ	Systém pro těžká média v rolích: C12C890761
ZÁRUKA	Standardní: 1 rok na místě, rozšířená: 3 roky na místě

LOGISTICKÉ INFORMACE O VÝROBKU

MODEL	SureColor SC-S50610 (4 barvy)	SureColor SC-S50610 (5 barev)
KÓD SKLADOVÉ JEDNOTKY	C11CC21401A0	C11CC21401A1
ČÁROVÝ KÓD	8715946520438	8715946520438

STANDARDNÍ SOUČÁSTI DODÁVKY

- Hlavní jednotka
- Průvodci nastavením
- Systém pro podporu podkladů
- Sada pro údržbu
- Kompletní sada inkoustů
- Software
- Přídavný sušící systém
- CD-ROM s průvodci ve formátu PDF
- Napájecí kabely
- Nádržka na odpadní inkoust

KOMPATIBILITA ZÁSOBNÍKŮ INKOUSTU

700 ml zásobníky	
● Černá	C13T688100
● Azurová	C13T688200
● Purpurová	C13T688300
● Žlutá	C13T688400
600 ml zásobník	
○ Bílá**	C13T713A00

**NEJLEPŠÍCH VÝSLEDKŮ DOSÁHNETE,
BUDETE-LI VŽDY POUŽÍVAT
ORIGINÁLNÍ INKOUST EPSON**

* Dle zkušebních standardů Epson: ISO18930. Neslouží jako garance či záruka trvanlivosti výtisků. Životnost vytištěného obrazu se může lišit v závislosti na použitém podkladu, způsobu nanesení a podmínkách prostředí.

** K dispozici pouze u pětibarevné verze

Technické údaje o výrobku

SureColor SC-S70600

MODEL	SureColor SC-S70600 (8 barev)	SureColor SC-S70600 (10 barev)
TECHNOLOGIE Technologie tisku Maximální rozlišení tisku	Tisková hlava Micro Piezo TFP 1440 × 1440 dpi	
SYSTÉM INKOUSTŮ Barvy	Epson UltraChrome GSX azurová, purpurová, žlutá, černá, šedá, světle azurová, světle purpurová, oranžová	azurová, purpurová, žlutá, černá, šedá, světle azurová, světle purpurová, oranžová, metalická stříbrná, bílá
RYCHLOST TISKU	Až 26,8 m ² /h (vysokorychlostní režim) a 18,2 m ² /h (produkční režim)	Až 26,8 m ² /h (vysokorychlostní režim) a 18,2 m ² /h (produkční režim) – metalický inkoust až 4,0 m ² /h, bílý inkoust až 3 m ² /h
MOŽNOSTI PŘIPOJENÍ Ethernet TCP/IP	10/100/1000 Mbps – vysokorychlostní rozhraní USB 2.0/1.1	
MANIPULACE S PAPIREM Okraje tisku média v rolích Rozměry role	60 × 80 mm šířka: 300 mm až 1 625,60 mm	
ELEKTRICKÉ ÚDAJE Spotřeba energie při provozu Spotřeba energie v pohotovostním režimu Spotřeba energie v úsporném režimu	přibližně 800 W přibližně 580 W (při vypnutém ohřevu) 12 W	
ROZMĚRY (Š×H×V)	2 620 × 1 259 × 1 311 mm	
HMOTNOST	229 kg	
HLUČNOST	59 dB	
OVLADAČ	Adobe Illustrator Plug-in Software	
SOFTWARE	XP, Vista, 64, Mac OS	
STÁLOST NA SVĚTLE	Až 3 roky*	
VOLITELNÉ PŘÍSLUŠENSTVÍ	Systém pro těžká média v rolích: C12C890761 Přídavný sušící systém: C12C890751	
ZÁRUKA	Standardní: 1 rok na místě, rozšířená: 3 roky na místě	

LOGISTICKÉ INFORMACE O VÝROBKU

MODEL	SureColor SC-S70600 (8 barev)	SureColor SC-S70600 (10 barev)
KÓD SKLADOVÉ JEDNOTKY	C11CC20001A0	C11CC20001A1
ČÁROVÝ KÓD	8715946512693	8715946512693

STANDARDNÍ SOUČÁSTI DODÁVKY

- Hlavní jednotka
- Systém pro podporu podkladů
- Kompletní sada inkoustů
- Napájecí kabely
- Průvodci nastavením
- Sada pro údržbu
- Software
- CD-ROM s průvodci ve formátu PDF
- Nádržka na odpadní inkoust

KOMPATIBILITA ZÁSObNÍKŮ INKOUSTU

700 ml zásobníky	
● Černá	C13T713100
● Azurová	C13T713200
● Purpurová	C13T713300
● Žlutá	C13T713400
● Světle azurová	C13T713500
● Světle purpurová	C13T713600
● Šedá	C13T713700
● Oranžová	C13T713800
600 ml zásobník	
○ Bílá**	C13T713A00
350 ml zásobník	
● Metalická stříbrná**	C13T713B00

**NEJLEPŠÍCH VÝSLEDKŮ DOSÁHNETE,
BUDETE-LI VŽDY POUŽÍVAT
ORIGINÁLNÍ INKOUST EPSON**

* Dle zkušebních standardů Epson: ISO18930. Neslouží jako garance či záruka trvanlivosti výtisků. Životnost vytištěného obrazu se může lišit v závislosti na použitém podkladu, způsobu nanášení a podmínkách prostředí.

** K dispozici pouze u desetibarevné verze

SureColor SC-S70610

MODEL	SureColor SC-S70610 (8 barev)	SureColor SC-S70610 (10 barev)
TECHNOLOGIE Technologie tisku Maximální rozlišení tisku	Tisková hlava Micro Piezo TFP 1440 × 1440 dpi	
SYSTÉM INKOUSTŮ Barvy	Epson UltraChrome GSX azurová, purpurová, žlutá, černá, šedá, světle azurová, světle purpurová, oranžová	azurová, purpurová, žlutá, černá, šedá, světle azurová, světle purpurová, oranžová, metalická stříbrná, bílá
RYCHLOST TISKU	Až 26,8 m ² /h (vysokorychlostní režim) a 18,2 m ² /h (produkční režim)	Až 26,8 m ² /h (vysokorychlostní režim) a 18,2 m ² /h (produkční režim) – metalický inkoust až 4,0 m ² /h, bílý inkoust až 3 m ² /h
MOŽNOSTI PŘIPOJENÍ Ethernet TCP/IP	10/100/1000 Mbps – vysokorychlostní rozhraní USB 2.0/1.1	
MANIPULACE S PAPIREM Okraje tisku média v rolích Rozměry role	60 × 80 mm šířka: 300 mm až 1 625,60 mm	
ELEKTRICKÉ ÚDAJE Spotřeba energie při provozu Spotřeba energie v pohotovostním režimu Spotřeba energie v úsporném režimu	přibližně 800 W přibližně 580 W (při vypnutém ohřevu) 12 W	
ROZMĚRY (Š×H×V)	2 620 × 1 259 × 1 311 mm	
HMOTNOST	229 kg	
HLUČNOST	59 dB	
OVLADAČ	Adobe Illustrator Plug-in Software	
SOFTWARE	XP, Vista, 64, Mac OS	
STÁLOST NA SVĚTLE	Až 3 roky*	
VOLITELNÉ PŘÍSLUŠENSTVÍ	Systém pro těžká média v rolích: C12C890761 Přídavný sušicí systém: C12C890751	
ZÁRUKA	Standardní: 1 rok na místě, rozšířená: 3 roky na místě	

LOGISTICKÉ INFORMACE O VÝROBKU

MODEL	SureColor SC-S70610 (8 barev)	SureColor SC-S70610 (10 barev)
KÓD SKLADOVÉ JEDNOTKY	C11CC20401A0	C11CC20401A1
ČÁROVÝ KÓD	8715946512709	8715946512709

STANDARDNÍ SOUČÁSTI DODÁVKY

- Hlavní jednotka
- Systém pro podporu podkladů
- Kompletní sada inkoustů
- Napájecí kabely
- Průvodci nastavením
- Sada pro údržbu
- Software
- CD-ROM s průvodci ve formátu PDF
- Nádržka na odpadní inkoust

* Dle zkušebních standardů Epson: ISO18930. Neslouží jako garance či záruka trvanlivosti výtisků. Životnost vytištěného obrazu se může lišit v závislosti na použitém podkladu, způsobu nanesení a podmínkách prostředí.

** K dispozici pouze u desetibarevné verze

V době zveřejnění byly všechny informace správné

KOMPATIBILITA ZÁSObNÍKŮ INKOUSTU

700 ml zásobníky		
● Černá		C13T714100
● Azurová		C13T714200
● Purpurová		C13T714300
● Žlutá		C13T714400
● Světle azurová		C13T714500
● Světle purpurová		C13T714600
● Šedá		C13T714700
● Oranžová		C13T714800
600 ml zásobník		
○ Bílá**		C13T714A00
350 ml zásobník		
● Metalická stříbrná**		C13T714B00

**NEJLEPŠÍCH VÝSLEDKŮ DOSÁHNETE,
BUDETE-LI VŽDY POUŽÍVAT
ORIGINÁLNÍ INKoust EPSON**

EPSON EUROPE B.V.
Organizační složka
Slavičkova 1a
638 00 Brno
Česká republika

Telefon: +420 548 427 811
Fax: +420 548 427 816

Infolinka: 800 142 052
www.epson.cz

Ochranné známky a registrované ochranné známky jsou vlastnictvím společnosti Seiko Epson Corporation nebo příslušných vlastníků.
Informace o produktu mohou být změněny bez předchozího upozornění.

EPSON®