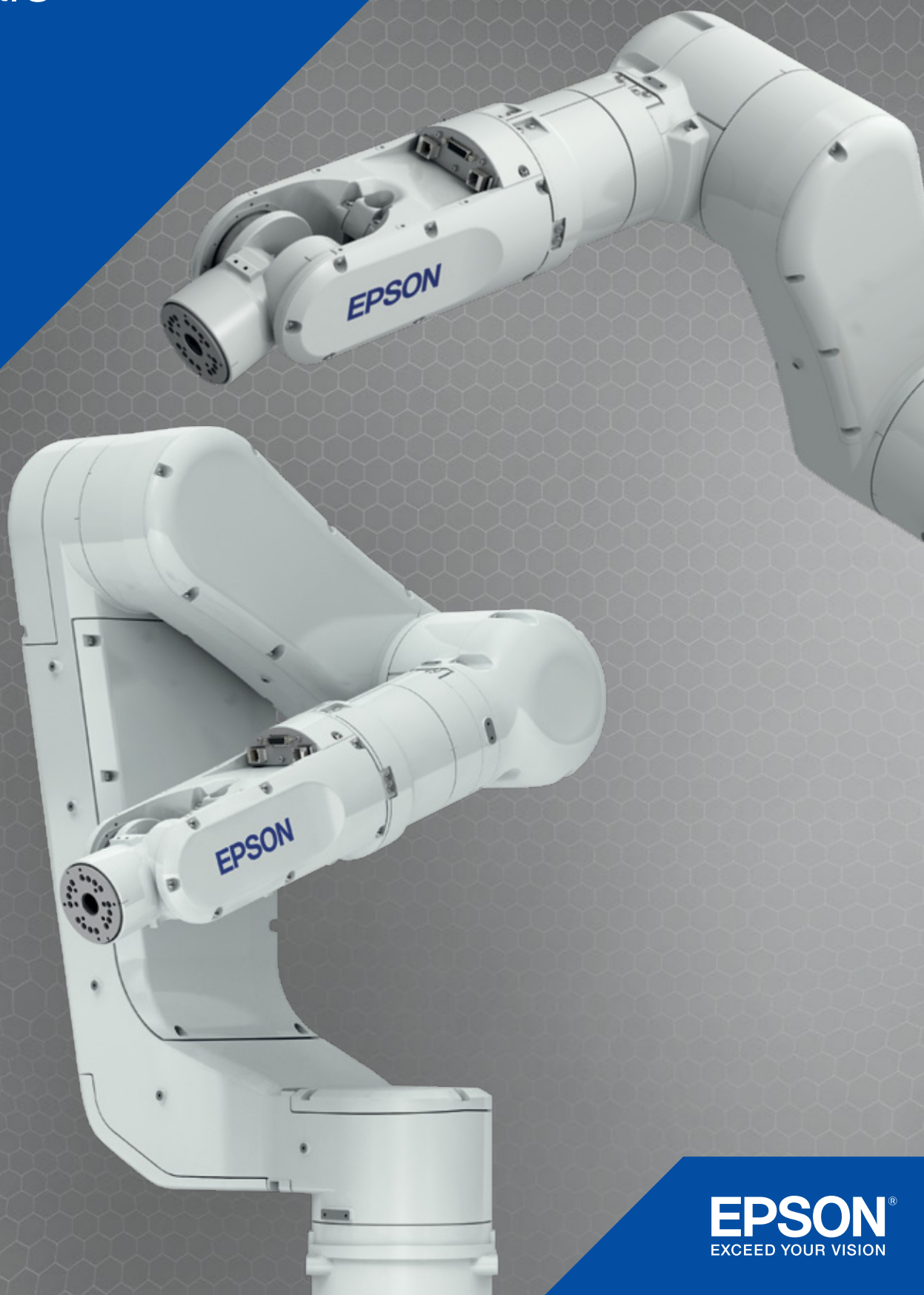


Prosix N2 and N6 Series : robot 6 axes

Effacité maximale,
empreinte au sol
minimale



EPSON[®]
EXCEED YOUR VISION

La nouvelle N-Series innovante

Dans un atelier, l'espace coûte cher. Le nouveau robot N-Series révolutionnaire d'Epson est extrêmement agile et occupe moins d'espace que n'importe quel autre robot 6 axes jamais construit.

La cinématique N-Series augmente la productivité de cellules de travail toujours plus petites. Capable d'atteindre tout point de sa zone de travail sans mouvements inutiles, il a une portée normalement réservée aux robots 6 axes possédant un bras sensiblement plus long.

Pourquoi choisir les robots Epson N-Series ?

Premier robot 6 axes au monde avec un bras articulé ; compact et peu encombrant.

Temps de cycle très courts grâce à des mouvements « par raccourci ».

Nécessite moins de surface au sol que les robots 6 axes conventionnels.

Virtuellement aucun risque de collision avec d'autres périphériques ou avec la cellule de travail, grâce à une mobilité optimale et à des intersections de forme limitées.

Précision maximale et qualité homogène grâce à la technologie de capteur Epson QMEMS® et à Epson Smart Motion.

Extrêmement maniable avec son bras articulé

Les axes 2 et 3 des robots 6 axes traditionnels fonctionnent extérieurement au robot. Le bras du robot doit être complètement détendu lors d'une réorientation. Ce mouvement prend du temps et nécessite beaucoup d'espace.

Avec les nouveaux Robots N Series, le second axe est en repli intérieur. Cela signifie que le pivot de l'axe 2 peut passer par le point zéro du robot (axe centrale).

Cette nouvelle cinématique de nos Robots N Series associée à la faible empreinte au sol est totalement unique et garantie une très grande efficacité de manipulation.

Puissant et silencieux

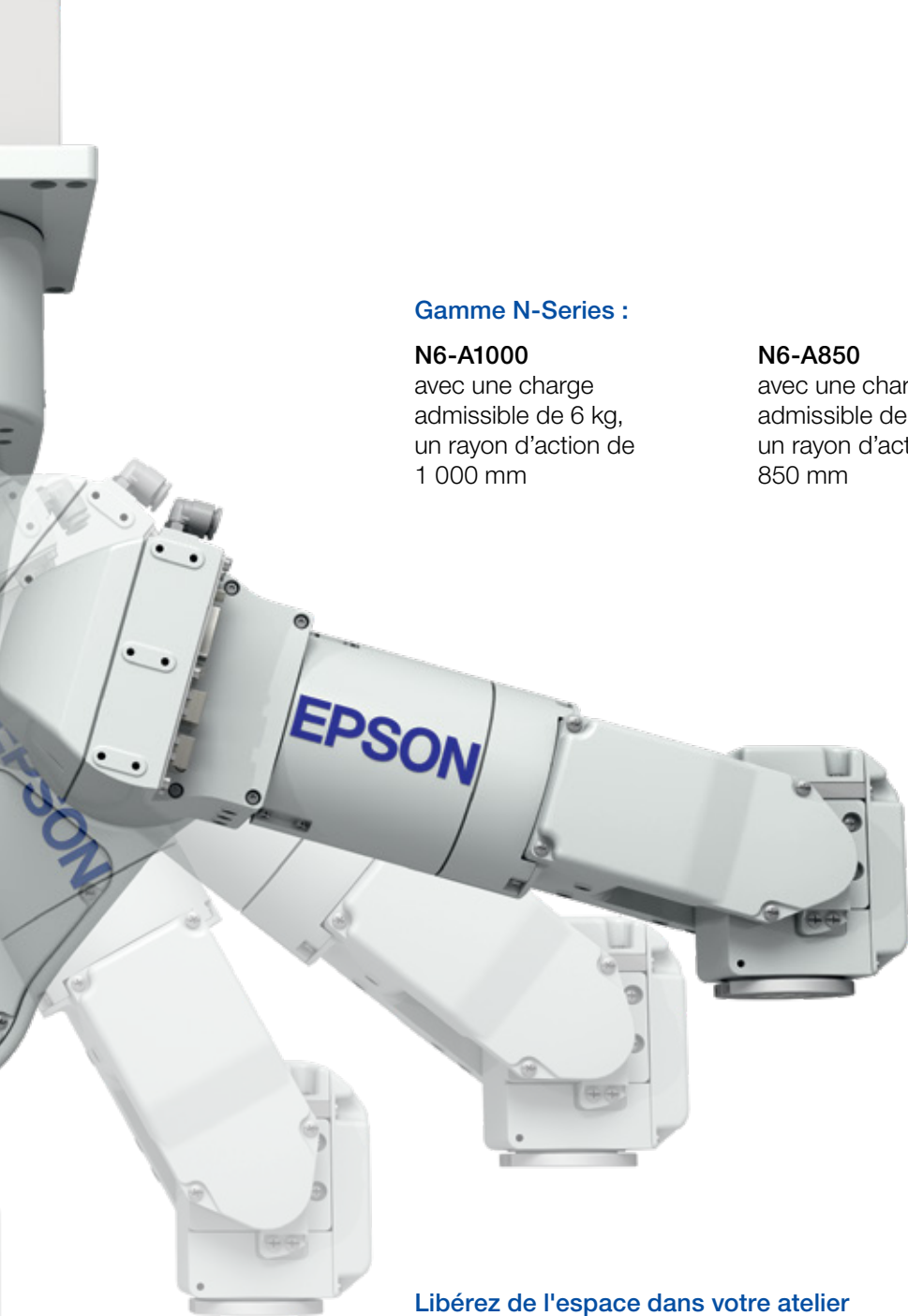
Technologie de capteur Epson QMEMS® et Epson Smart Motion Motor Management.

Ces robots 6 axes puissants et rapides sont dotés de la technologie révolutionnaire de gestion de moteur Motor Management d'Epson et, pour la première fois, de la technologie QMEMS® intégrant des détecteurs de mouvement haute précision.

Les robots dotés de la technologie QMEMS® offrent des mouvements exempts de vibrations et exceptionnellement silencieux, même en charge et à haute vitesse. L'avantage est un rendement amélioré en production et une qualité homogène sur l'ensemble des tâches d'assemblage.



QMEMS®
Technologie de capteur intégrée



Gamme N-Series :

N6-A1000

avec une charge admissible de 6 kg, un rayon d'action de 1 000 mm

N6-A850

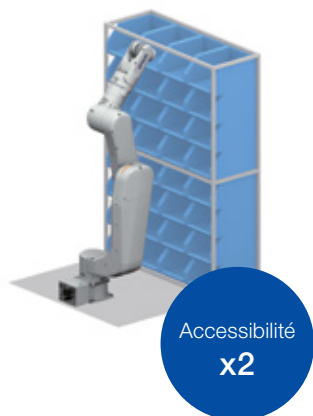
avec une charge admissible de 6 kg, un rayon d'action de 850 mm

N2-A450

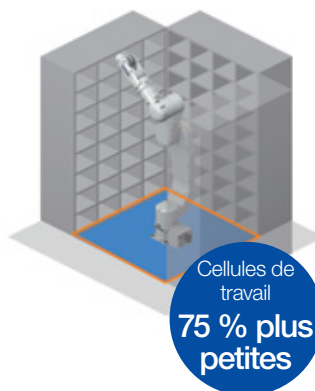
avec une charge admissible de 2,5 kg, un rayon d'action de 450 mm

Libérez de l'espace dans votre atelier

Comparés aux robots 6 axes traditionnels, les robots ProSix N-Series nécessitent jusqu'à 75 % d'espace de production en moins. Grâce à une géométrie d'articulation totalement nouvelle, avec repli de bras, ils peuvent atteindre chaque point de leur surface de travail sans faire de detour. Ils couvrent ainsi un champ d'action qui nécessiterait normalement une machine à 6 axes avec une longueur de bras beaucoup plus grande.



Utilisation de la zone d'action à 100 %



Jusqu'à 75 % d'espace de production en moins pour la cellule de travail

Maniable, flexible et sensible, l'équipement parfait pour votre atelier

Optimisé pour une installation au sol ou au plafond, pour une efficacité maximale en termes d'espace et de mouvement.

Sa conception articulée permet au bras de tourner à 180° et de s'étendre dans la position opposée en un mouvement raccourci, réduisant le démarrage et les temps de cycle sans risque d'interférence avec les cellules de travail voisines.

Les robots Epson N-Series conviennent à différents types d'industries et de segments :

Automobile	Machines-outils
Plastique	Dispositifs médicaux
Métallurgie	Semiconducteurs
Électronique	Agroalimentaire

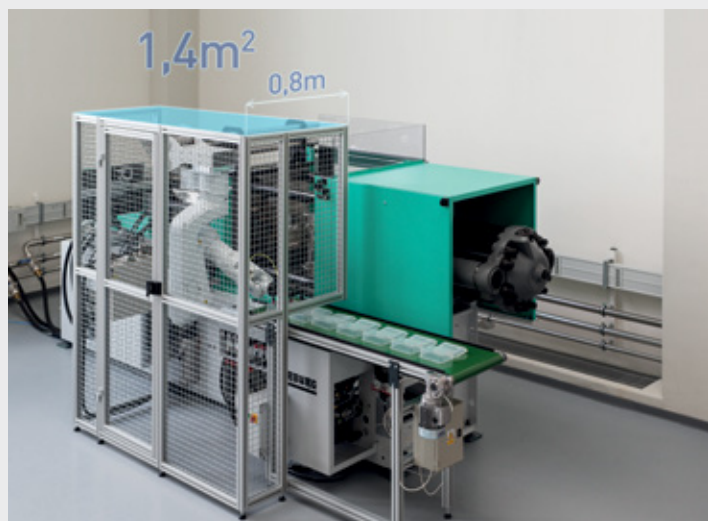
Solution robotisée sur mesure pour les machines de moulage par injection.

Grâce à l'innovante cinématique N-Series, il est plus facile pour les opérateurs de décharger très rapidement les machines de moulage par injection, dans un espace vraiment compact.

Avec l'option d'interface standardisée IMM (pour Injection Molding Machines, machines de moulage par injection) Euromap67 d'Epson, le temps et les coûts d'ingénierie sont considérablement réduits.

Le contrôle qualité des pièces moulées peut aussi être facilement intégré grâce aux systèmes de vision EPSON CV2.

Tout cela, ajouté à une plateforme de programmation unique incluant de nombreuses et précieuses options, comme un simulateur gratuit, fait de la gamme N-Series la meilleure de sa catégorie dans ce segment.



Machine : moulage par injection

Applications : chargement/déchargement de machines, déchargement haute vitesse, contrôle qualité des pièces moulées

Solution Epson :

Rayon d'action N6-A850 : 850 mm

Charge admissible : 6 kg

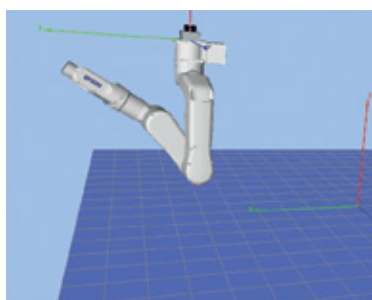
Carte d'options Euromap67

Système de vision CV2

Autres options intégrées : solutions d'interface de bus de terrain ; logiciel API RC+ 7.0 pour une fonctionnalité de plateforme ouverte ; boîtiers d'apprentissage ; et GUI personnalisables

Simulation de cellules robotiques

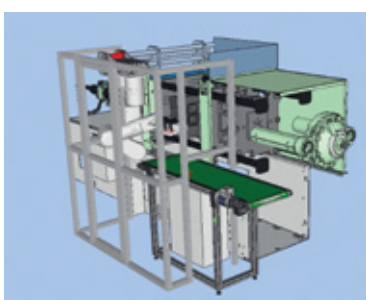
Une bonne préparation est essentielle. Planifiez et visualisez l'intégralité des procédures de votre production, validez d'abord votre programme hors ligne et effectuez facilement les travaux de dépannage et d'édition sans quitter votre bureau. Avec le simulateur RC+ d'Epson inclus dans le pack logiciel, vous gagnez du temps et de l'argent, à chaque étape.



Étape 1 Conception

Vous pouvez planifier votre cellule robotique en taille réelle à l'avance et évaluer le temps de cycle attendu pour votre application. Cela vous permet de vérifier la faisabilité avant de produire la moindre pièce du système.

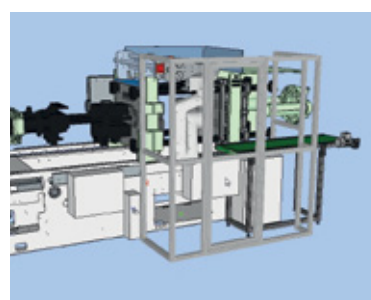
L'extension du système peut aussi être préparée dans le logiciel de simulation afin de limiter le temps d'arrêt.



Étape 2 Intégration

Le processus de validation du programme est réalisé hors ligne, avant la livraison des robots. Cela vous permet de créer des programmes en parallèle et des mouvements, même complexes, peuvent être affichés et évalués.

Les risques de collision sont ainsi identifiés afin de prévenir la détérioration des équipements.



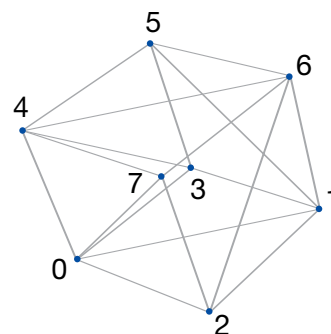
Étape 3 Fonctionnement et maintenance

Le dépannage ou les modifications des programmes peuvent être commodément réalisés depuis votre bureau.

La détection des collisions, les vérifications d'accessibilité et les mouvements du robot peuvent être visualisés en 3D.

Des designs encore plus simples : Grâce à la fonction « CAD-to-point »

La fonction « CAD-to-point » permet de convertir les données CAO en points de robot.



Concept intégré. Mise en réseau facile

Le contrôleur RC700-A d'Epson est compact, économique et puissant. Il communique avec les systèmes de bus de terrain et peut aussi être connecté à des capteurs, actionneurs et convoyeurs robotisés supplémentaires.

**Des actions fluides
lors des opérations
à guidage forcé avec
le capteur de force
en option d'Epson**



Pupitre d'apprentissage TP3



Cartes E/S en option

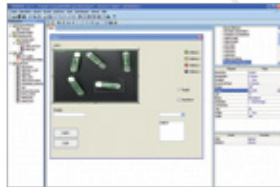
Bus de terrain, cartes E/S numériques et analogiques en option.



Option Euromap67

Permet l'interchangeabilité entre les machines de moulage par injection et le robot de manutention.





Développement de GUI
(interface utilisateur graphique)

Environnement de programmation Epson RC+
Simulateur RC+ intégré.



Traitement d'image intégré avec Epson Compact Vision pour

Mesure
Contrôle qualité
Détection d'erreur
Positionnement des pièces
Suivi sur convoyeurs



Le distributeur Vision

Permet de séparer ou de singulariser les pièces à attraper par le robot.



Suivi de convoyeur haute vitesse

Permet une synchronisation de haute précision avec des objets en mouvement.

Caractéristiques techniques

N-Series – N2-A450SR

Charge admissible	2,5 kg
Rayon d'action	Point P* 450 mm max. 532,2 mm
Répétabilité	+/- 0,02 mm
Moment d'inertie admissible	J4 0,2 kg.m ² J5 0,2 kg.m ² J6 0,08 kg.m ²
Câblage utilisateur	Électrique Connecteur D-Sub 1 x 15 broches Connecteur RJ45 1 x 8 broches (Ethernet) Connecteur 1 x 8 broches (capteur de force) Pneumatique Branchement pour connecteurs d'alimentation d'air comprimé 2 x ø 6 mm
Poids	19 kg
Contrôleur	RC700-A
Source d'alimentation	200-240 V C.A. monophasé
Type de montage	Sur table/au plafond**
Installation	Norme environnementale
Norme de sécurité	Marquage CE, marquage comparaisons clés

J1 = Axe 1 J4 = Axe 4

J2 = Axe 2 J5 = Axe 5

J3 = Axe 3 J6 = Axe 6

***Point P** : point de rotation à l'intersection des centres des axes 4, 5 et 6

** Pour utiliser les manipulateurs en « Montage au plafond », il convient de modifier les réglages du modèle dans le logiciel RC+.

Emballage

Robot et commande Epson

DVD contenant le programme Epson RC+,
avec logiciel de simulation

Support de fixation pour la commande du robot

1 câble moteur et signaux codeurs 3 m

1 câble moteur pour le contrôleur de robot 3 m

1 prise pour l'arrêt d'urgence

1 prise pour les entrées et sorties standard

1 jeu de prises pour le câblage utilisateur

Raccords pneumatiques (droit et à 90°)

CD contenant les manuels d'instructions

Manuel d'installation/de sécurité

Connecteur jumper pour l'unité de desserrage des freins

Options des manipulateurs

Câble d'alimentation et de signaux codeurs plus long
(5 m / 10 m / 15 m / 20 m)

Unité de desserrage des freins

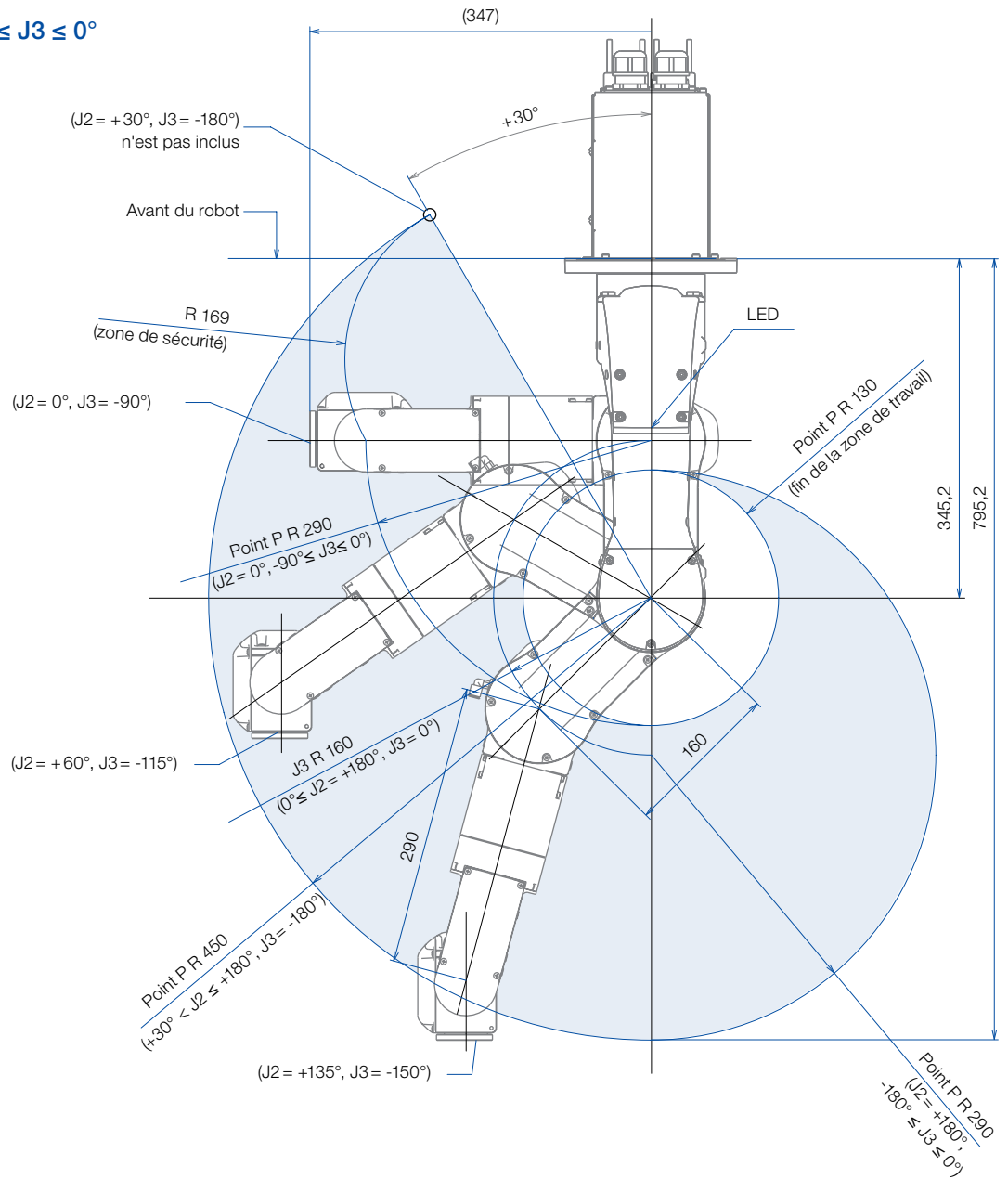
Support de fixation (au sol)

Installation

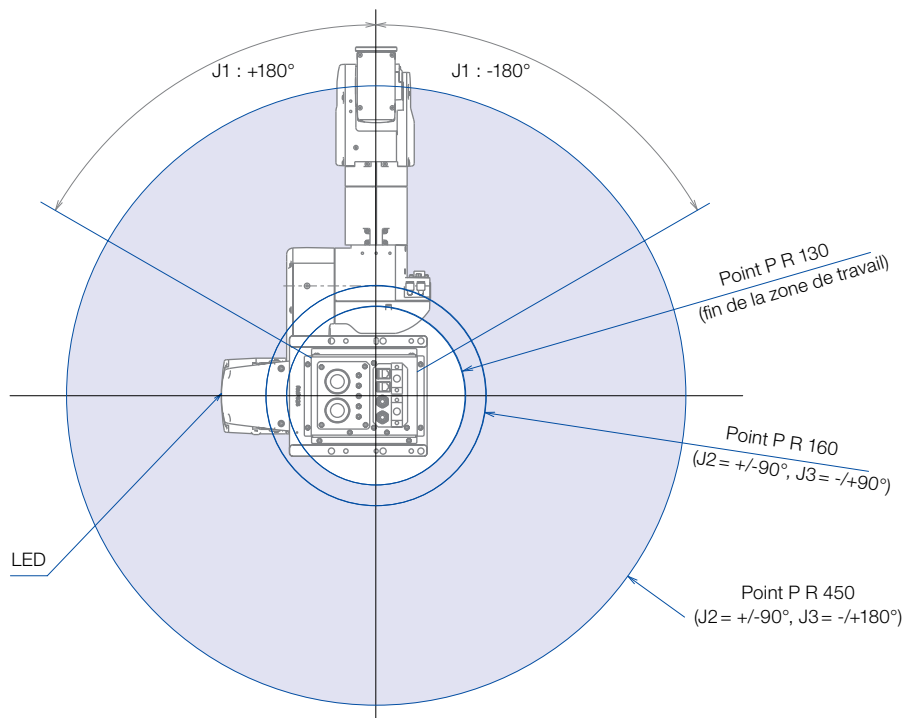
Les robots Epson N2-Series sont généralement montés au plafond afin de tirer parti au mieux de leur mobilité unique et de leur empreinte au sol minimale. En fonction de l'application, une solution flexible d'installation au sol est aussi possible.

Vue latérale

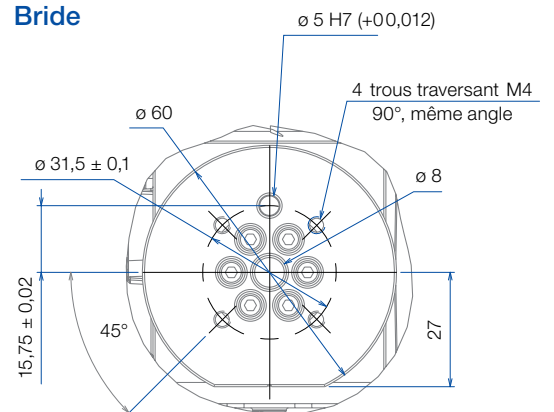
si $0^\circ \leq J2 \leq +180^\circ$, $-180^\circ \leq J3 \leq 0^\circ$



Vue de dessus



Bride



Caractéristiques techniques

N-Series – N6-A850SR/SBR

Charge admissible	6 kg
Rayon d'action	Point P* 860 mm max. 960 mm
Répétabilité	+/- 0,03 mm
Moment d'inertie admissible	J4 0,42 kg.m ² J5 0,42 kg.m ² J6 0,14 kg.m ²
Câblage utilisateur	Électrique Connecteur D-Sub 1 x 15 broches Connecteur RJ45 1 x 8 broches (Ethernet) Connecteur 1 x 8 broches (capteur de force) Pneumatique Branchement pour connecteurs d'alimentation d'air comprimé 2 x ø 6 mm
Poids	64 kg
Contrôleur	RC700-A
Source d'alimentation	200-240 V C.A. monophasé
Type de montage	Plafond
Installation	Standard Catégorie de salle blanche (option) ISO 5 et ESD
Norme de sécurité	Marquage CE, marquage comparaisons clés

J1 = Axe 1 J4 = Axe 4

J2 = Axe 2 J5 = Axe 5

J3 = Axe 3 J6 = Axe 6

*Point P : point de rotation à l'intersection des centres des axes 4, 5 et 6

Emballage

Robot et commande Epson

DVD contenant le programme Epson RC+,
avec logiciel de simulation

Support de fixation pour la commande du robot

1 câble moteur et signaux codeurs 3 m

1 câble moteur pour le contrôleur de robot 3 m

1 prise pour l'arrêt d'urgence

1 prise pour les entrées et sorties standard

1 jeu de prises pour le câblage utilisateur

Raccords pneumatiques (droit et à 90°)

CD contenant les manuels d'instructions

Manuel d'installation/de sécurité

Connecteur jumper pour l'unité de desserrage des freins

Options des manipulateurs

Câble d'alimentation et de signaux codeurs plus long
(5 m / 10 m / 15 m / 20 m)

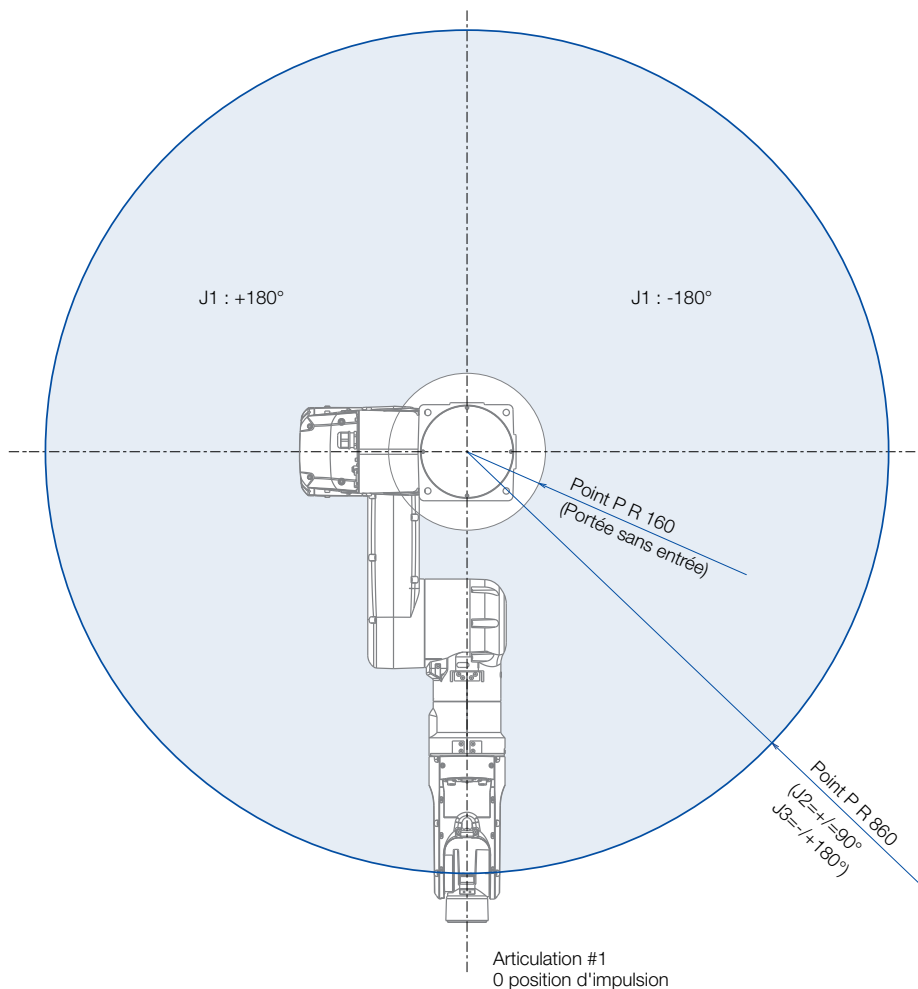
Unité de desserrage des freins

Installation

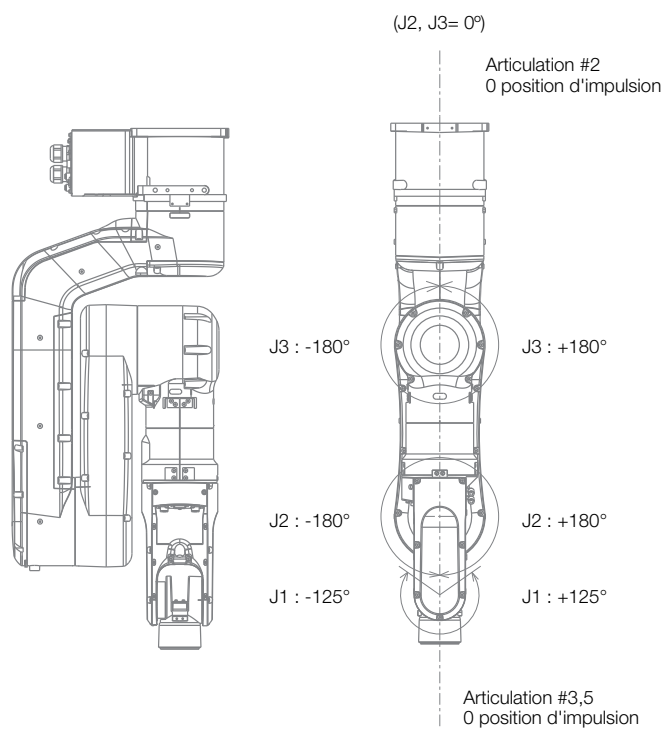
Les robots Epson N6-A850 series sont optimisés pour le montage au plafond uniquement afin de tirer parti au mieux de leur mobilité unique et de leur empreinte au sol minimale.

Montage sur table non disponible

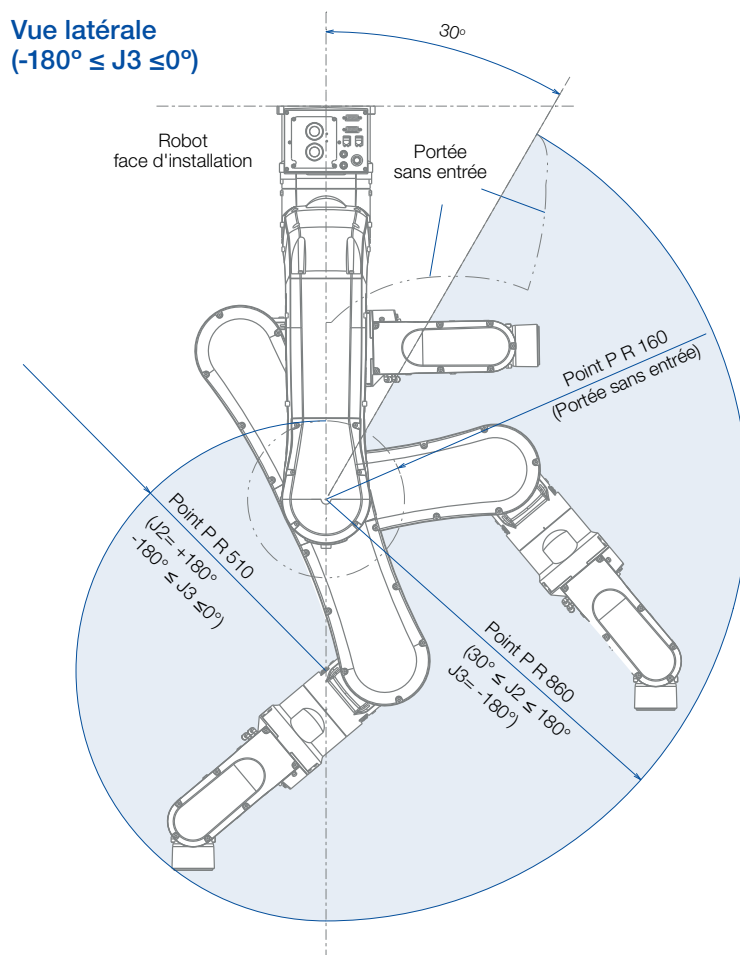
Vue de dessus



Vue latérale



Vue latérale (-180° ≤ J3 ≤ 0°)



Caractéristiques techniques

N-Series – N6-A1000S/SR/SB/SBR

Charge admissible	6 kg
Rayon d'action	Point P* 1010 mm max. 1110 mm
Répétabilité	+/- 0,04 mm
Moment d'inertie admissible	J4 0,42 kg.m ² J5 0,42 kg.m ² J6 0,14 kg.m ²
Câblage utilisateur	Électrique Connecteur D-Sub 1 x 15 broches Connecteur RJ45 1 x 8 broches (Ethernet) Connecteur 1 x 8 broches (capteur de force) Pneumatique Branchement pour connecteurs d'alimentation d'air comprimé 2 x ø 6 mm
Poids	69kg
Contrôleur	RC700-A
Source d'alimentation	200-240 V C.A. monophasé
Type de montage	Sur table/au plafond**
Installation	Standard Catégorie de salle blanche (option) ISO 5 et ESD
Norme de sécurité	Marquage CE, marquage comparaisons clés

J1 = Axe 1 J4 = Axe 4

J2 = Axe 2 J5 = Axe 5

J3 = Axe 3 J6 = Axe 6

*Point P : point de rotation à l'intersection des centres des axes 4, 5 et 6

** Pour utiliser les manipulateurs en « Montage au plafond », il convient de modifier les réglages du modèle dans le logiciel RC+.

Emballage

Robot et commande Epson

DVD contenant le programme Epson RC+,
avec logiciel de simulation

Support de fixation pour la commande du robot

1 câble moteur et signaux codeurs 3 m

1 câble moteur pour le contrôleur de robot 3 m

1 prise pour l'arrêt d'urgence

1 prise pour les entrées et sorties standard

1 jeu de prises pour le câblage utilisateur

Raccords pneumatiques (droit et à 90°)

CD contenant les manuels d'instructions

Manuel d'installation/de sécurité

Connecteur jumper pour l'unité de desserrage des freins

Options des manipulateurs

Câble d'alimentation et de signaux codeurs plus long
(5 m / 10 m / 15 m / 20 m)

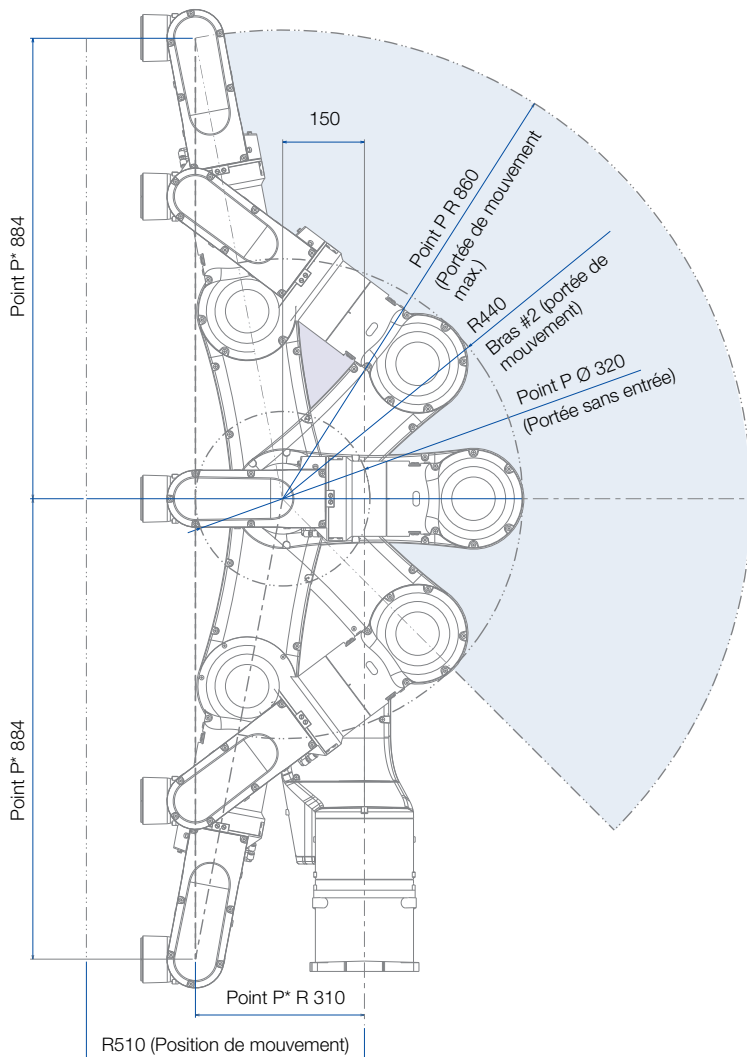
Unité de desserrage des freins

Support de fixation (au sol)

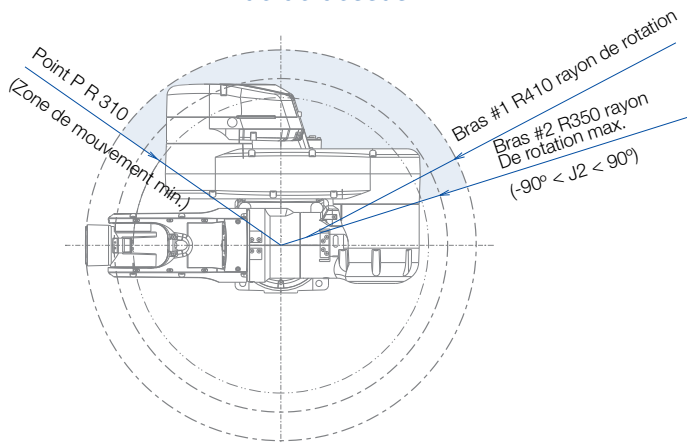
Installation

Les robots Epson N6-A1000 series sont optimisés pour un montage au sol, afin d'offrir une efficacité de mouvement vertical aux ateliers ; en fonction de l'application, une solution flexible de montage au plafond est possible.

Vue latérale

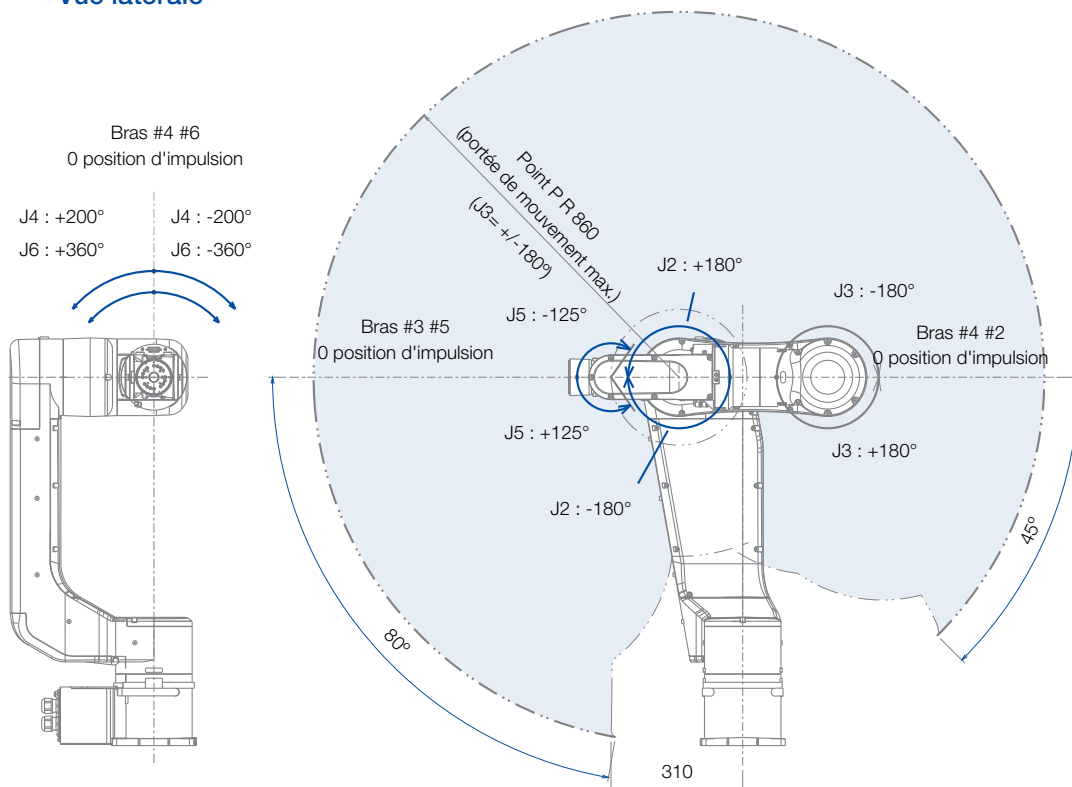


Vue de dessus



*Lorsque le point P est à 310 mm du centre, la distance vers le haut et vers le bas en mouvement CP sera maximale

Vue latérale



À propos d'Epson

Epson Robotic Solutions est l'un des principaux fournisseurs de systèmes robotisés high-tech, connu dans le monde entier pour sa fiabilité. La gamme de produits inclut des robots six axes, SCARA, LS-series en entrée de gamme, T-series et VT-series. Les robots N-Series et Spider, spécialement développés par Epson, ainsi que l'innovant robot à deux bras font également partie de notre catalogue. Il faut ajouter à cela les commandes de traitement d'images et le capteur de force Epson pour les applications avec contrôle d'effort.

Dès lors, Epson Robotic Solutions propose l'une des gammes de robots industriels haute précision les plus étendues au monde, ce qui l'impose comme un pionnier technologique en matière de processus d'automatisation contrôlés de manière intelligente.

Pionnier technologique

1982

Robots SCARA d'Epson librement disponibles au Japon pour la première fois

1986

Premier robot de salle blanche de classe 1

1997

Premier contrôleur PC

2008

Invention du robot SCARA G3 à optimisation pour bras droit ou gauche

2009

Invention du Spider, un robot SCARA unique sans zones mortes

2013

Première application des capteurs Epson QMEMS® en robotique, réduisant les vibrations cinématiques des robots 6 axes

2014

Epson Compact Vision CV2 : l'ordinateur de traitement d'images ultra-rapide d'Epson

2016

Epson N2 Series : le premier robot 6 axes au monde avec un bras articulé ; extrêmement compact et peu encombrant

2017

Robot à deux bras d'Epson, avec une géométrie de bras inspirée par la physiologie humaine, ainsi que des capteurs intégrés comme des caméras, des capteurs de force et des accéléromètres

Assistance avant et après la vente

Étude de faisabilité pour une sécurité maximale de la planification et des projets

Assistance pendant la planification et la mise en œuvre

Séminaires de présentation, cours de programmation/ d'entretien, formation des opérateurs

Concepts d'inspection et d'entretien individuel

Assistance téléphonique, service de réparation sur site

Stockage centralisé des pièces détachées

Centre de solutions industrielles Epson – trouvez votre solution



Découvrez tous nos robots Epson en action. Créez, simulez et améliorez votre application d'automatisation dans une cellule d'essai avec l'aide de nos experts. Cette cellule peut être contrôlée et mise en réseau via l'ensemble des systèmes de bus de terrain conventionnels. Nous pouvons vous fournir des périphériques modernes tels que la vision et un système de suivi de convoyeur.

Prendre rendez-vous

Appelez-nous au
+49 2159 538 1800

ou envoyez un courrier électronique à
info.rs@epson.de

Epson Deutschland GmbH
Robotic Solutions
Otto-Hahn-Strasse 4
40670 Meerbusch

Téléphone : **+49 2159 5381800**
Fax : **+49 2159 5383170**
Adresse électronique :
info.rs@epson.de
www.epson.fr/robots



Un engagement en faveur de la responsabilité sociétale des entreprises

Epson s'engage à développer des produits respectueux de l'environnement, ce qui signifie que le développement durable est pris en compte de la conception à la réalisation. Nous aidons les clients à reconnaître les avantages environnementaux qu'apporte la technologie, que ce soit à travers notre redéfinition de la fabrication via une robotique innovante, les économies d'énergie que permettent nos technologies d'impression bureautique ou nos solutions numériques d'impression textile révolutionnaires.



Nous nous sommes engagés à respecter les 17 objectifs de développement durable des Nations Unies et ceux de l'économie circulaire. Nous proposons des innovations durables, car nous sommes conscients que les choix que nous faisons en tant qu'entreprises, particuliers ou société seront essentiels pour notre réussite commune.

Le contenu de cette publication n'a pas encore été validé par les Nations Unies et ne reflète pas les opinions des Nations Unies ou de ses fonctionnaires ou encore de ses États membres
www.un.org/sustainabledevelopment

Epson America Inc.
www.epsonrobots.com

Seiko Epson Corp
<http://global.epson.com/products/robots/>

Epson China Co, Ltd.
www.epson.com.cn/robots/

Epson France S.A.S.
Siège social, agence Paris et consommables
OS90085 - 92309 Levallois-Perret CEDEX
Agences régionales : Bordeaux, Lille, Lyon,
Marseille, Nantes, Strasbourg, Toulouse.
Information : 09 74 75 04 04
(Tarif d'une communication locale hors coûts liés à l'opérateur)
Pour plus d'informations, visitez www.epson.fr

 EpsonFrance
 @EpsonFrance
 @Epson_FR
 epson-france

Support technique

Produits pour « Particuliers » (imprimantes et multifonctions jet d'encre, scanners Perfection)
- Produits sous garantie : 09 74 75 04 04
(Tarif d'une communication locale hors coûts liés à l'opérateur)
- Produits hors garantie : 0 899 700 817
(1,34 EUR/appel et 0,34 EUR/min)

Produits pour « Professionnels » (Laser, Jet d'encre PRO, Matérielles à impact, Scanner, VidéoProjecteurs, Étiqueteuses, Imprimantes Points de vente, Billetterie, Étiquettes, Scanner de chèques, Duplicateurs)
- Produits sous garantie et hors garantie :
0 821 017 017 (0,12 EUR/min)

Les marques commerciales et marques déposées sont la propriété de Seiko Epson Corporation ou de leurs détenteurs respectifs.
Les informations sur les produits sont sujettes à modification sans préavis.

EPSON®