

Hochwertiger, zuverlässiger Druck



SHARE ELIXIR

The subtle taste of SHare's flavoured Elixir is the result of carefully selected ingredients. We infuse the subtle flavours into the water for a cleaner, crisper, more balanced and refined taste.

Made with our secret blend of ethically sourced flavours.

Printed by Epson SurePress www.epson.eu/surepress

SHARE ELIXIR

The subtle taste of SHare's flavoured Elixir is the result of carefully selected ingredients. We infuse the subtle flavours into the water for a cleaner, crisper, more balanced and refined taste.

Made with our secret blend of ethically sourced flavours.

Printed by Epson SurePress www.epson.eu/surepress

Höhere Produktivität bei hervorragender Druckqualität

Mit der digitalen Etikettendruckmaschine Epson SurePress L-4733A/AW mit Tintenstrahltechnologie wird das Drucken kurzfristiger, kleiner Aufträge in hoher Qualität einfach und effizient – Ihre Abläufe werden optimiert und Sie können Ihr Angebot erweitern.

Mit einem 6-Farben-Tintenset (CMYKOG) und optionaler weißer Tinte bietet die SurePress L-4733A/AW eine konsistente Farbwiedergabe und präzise Farbabstimmung. Sie ermöglicht es Etikettenherstellern, die sich ständig ändernden kreativen Anforderungen zu erfüllen, und zwar durch hohe Qualität und zuverlässige Leistung auf einer Vielzahl von Substraten.

Neue Tinte, zusätzliche Druckmodi und verbesserte Automatisierung

Die innovativen wasserbasierten Tinten mit verbesserter Benetzbarkeit bieten Flexibilität bei der Anwendung und der Auswahl von Medien. Zusammen mit schnelleren Druckmodi und einer höheren Automatisierung sorgt dies für mehr Produktivität und wiederholbare Druckqualität.



Spirituosen



Promotion



Pharmazie



Kosmetika



Industrielle Produkte



Nahrungsmittel
und Getränke



Haushaltsprodukte



Schaufenster-
Grafiken/POS

Kleiner Text ist
deutlich lesbar



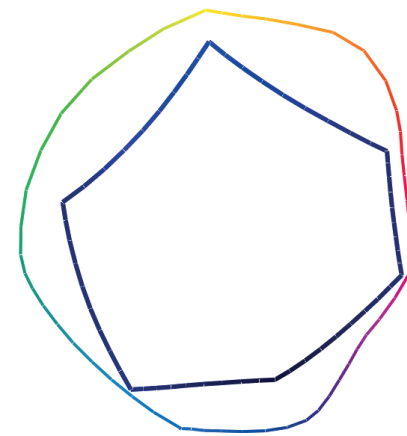
Präzise Farben mit
hervorragender
Bildqualität

Die Zeichenkanten und
Schriftränder sind gerade
und scharf

Präziser Farbdruck – jedes Mal

Die Druckqualität ist bei einer Vielzahl von Medien immer gleichbleibend.

Von den Druckköpfen bis zur Tinte entwickelt und kontrolliert Epson die gesamte Technologie der SurePress L-4733. Dies garantiert immer wieder präzise Farben und außergewöhnliche Druckergebnisse.



Blaue Linie: FOGRA39

Farblinie: SurePress L-4733 AQ-T4-Tinten

Größerer Farbraum

Epson AQ-T4-Tinten sind bekannt für ihren großen Farbraum und ihre exakte Farbwiedergabe. Mit Grün und Orange, zusätzlich zu Cyan, Magenta, Gelb und Schwarz, erzielen die Tinten eine noch höhere Farbtreue und Farbsättigung.

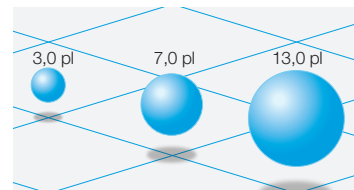


Sechs Farben, einschließlich Grün und Orange, für einen besonders großen Farbraum, sowie optionale weiße Tinte.

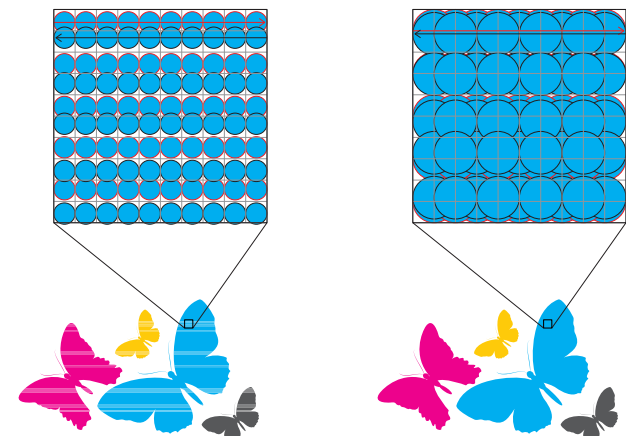
Pantone®-Zertifizierung: Bis 96 %
Pantone® Abdeckung*

Variable-sized Droplet-Technologie

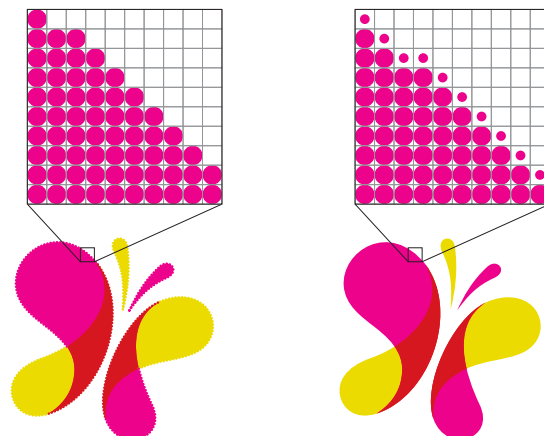
Der Druck mit größeren Tröpfchen liefert kräftige, lebendige Farben, während die Kombination aus kleineren Tröpfchen und der Kantenglättungsfunktion für scharfe Linien bei feinem Text und Barcodes sorgt.



Variable-sized Droplet-Technologie



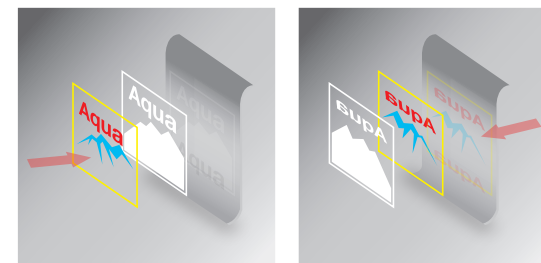
Der Druck mit größeren Tröpfchen sorgt für kräftige, lebendige Farben



Gestochen scharfe Texte und Linien mit der Funktion „Kantenglättung“

Deckende weiße AQ-Tinte

Die leuchtende deckende weiße Tinte kann auf oder unter Farben gedruckt werden, was die Einsatzmöglichkeiten noch zusätzlich erweitert.



SurePress L-4733/AW bietet die Flexibilität, die weiße Tinte als Erstes oder als Letztes aufzutragen.



Drucken mit Sicherheit

Mit der SurePress L-4733 wird der Etikettendruck in kleinen Auflagen effizienter, produktiver und einfacher als je zuvor.

Die SurePress L-4733 ist zuverlässig, benutzerfreundlich und liefert jederzeit konstante Ergebnisse. Automatisierte Wartungsfunktionen ermöglichen es der Maschine, länger und zuverlässig mit minimalen Stillstandzeiten zu arbeiten. Die SurePress 4000-Serie ist weithin für ihre hohe Qualität und Konsistenz bekannt. Sie ist einzigartig, da sie wasserbasierte Tinte verwendet, die sowohl auf Papier als auch auf Folien gedruckt werden kann.



Rationalisierte Produktion

Mit seiner langjährigen Erfahrung in den Bereichen Etikettiertechnik, Forschung und Entwicklung ist Epson perfekt aufgestellt, um die Anforderungen aller Kunden zu erfüllen. Egal, ob es sich um dedizierte Druckereien oder um kleine Hersteller handelt, die ihre Etiketten intern produzieren möchten, die Produkte von Epson wurden entwickelt, um Effizienz zu steigern, Kosten und Abfall zu reduzieren, ohne dabei Kompromisse bei der Qualität einzugehen.

Automatische Wartung

Neu automatisierte Wartungsfunktionen reduzieren unnötige Ausfallzeiten und sorgen für eine höhere Produktivität und zuverlässige Leistung dieser einfach zu bedienenden, robusten Etikettendruckmaschine.

Epson AQ T4-Tinten

Epson stellt seine eigenen Tinten her und kann somit jeden Aspekt der Produktion steuern. Mit erheblichen Investitionen in Systeme und Hygienekontrollprozesse wendet Epson auch die Herstellungspraktiken (GMP) an. Die SurePress AQ T4-Tinten entsprechen den europäischen Vorschriften für Materialien mit Lebensmittelkontakt für Nahrungsmittelverpackungen. Dadurch eignen sie sich für eine Vielzahl von Etikettierungsanwendungen, darunter Lebensmittel, Getränke, Industrie, Kosmetik, Hygieneartikel und Pharmazeutika.

Epson Support

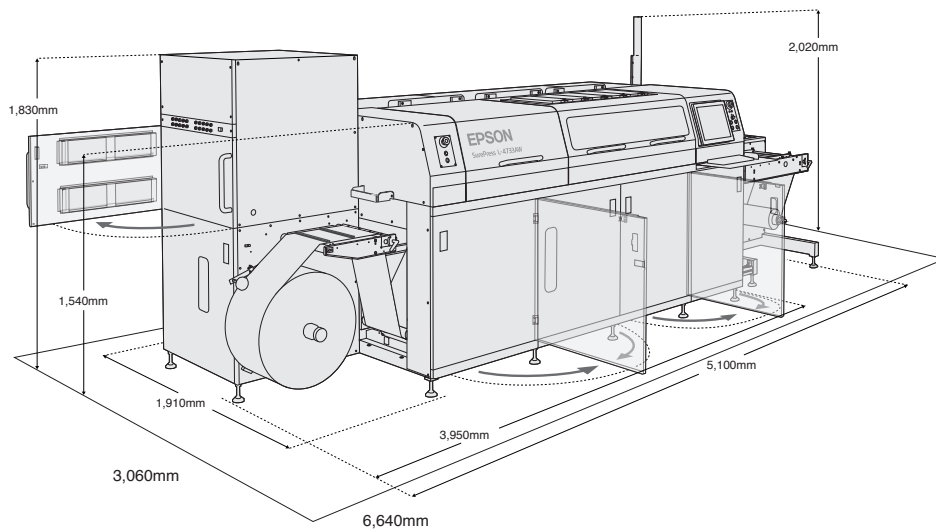
Die Etikettendruckmaschinen von Epson sind zuverlässig, effizient und einfach zu bedienen. Wenn Hilfe benötigt wird, stehen unsere Servicetechniker weltweit zur Unterstützung bereit.

Der Betriebsstatus der SurePress wird über einen Remote-Server überwacht, was eine schnelle Reaktion in Echtzeit ermöglicht. All dies erfolgt vor einem Besuch vor Ort durch unsere Servicetechniker.

Epson bietet umfassende Schulungen für die Bedienung der Druckmaschine und des Bedienfelds.

Modell	SurePress L-4733A/AW
Drucktechnologie	Epson MicroPiezo-Tintenstrahltechnologie
Auflösung	bis zu 720 x 1.440 dpi
Tintentyp	SurePress AQ T4-Tinte (Pigmenttinten auf Wasserbasis)
Tintenpatrone	Black, Uncoated Black, Cyan, Magenta, Yellow, Orange, Green, Over Print Liquid, Moisture Liquid (Nur AW-Modell: Weiß, Lagerungsflüssigkeit)
Bilddiagonale	315,2 mm x 914,4 mm
Druckgeschwindigkeit	Bis zu 8,2 Meter pro Minute
Materialstärke	80 bis 320 µm
Medienbreite	80 bis 334 mm, einstellbar auf jede Breite innerhalb dieses Bereichs
Unterstützte Substrate	Selbstklebende Standardetiketten, Seidenmatt-, Hochglanz- und Mattpapier, BOPP, PET und vorlamierte Folie
Kapazität der Abrolleinheit (max.)	100 kg Gewicht/1.000 m Länge, 600 mm Durchmesser mit 76 mm (3 Zoll) Innenkern
Abmessungen von Presse und Aufwickler (BxTxH)	5.100 mm x 1.910 mm x 2.020 mm
Gewicht der Maschine	Ca. 1.870 kg inklusive Aufrolleinheit
Netzwerkanschlussmöglichkeit	Ethernet 1000 Base-T oder höher (empfohlen)
Stromanforderungen	Betriebsspannung: Nennspannung $\pm 10\%$ (180–220 V)
	Nennspannung: Wechselstrom (Dreiphasen, Dreileiter) 200 V
Temperatur (im Betrieb)	18–28 °C
Relative Luftfeuchtigkeit (Betrieb)	35–55 % (keine Kondensation)
Max. Schallpegel (Betrieb)	75 dB oder weniger (ohne Alarmton)

VDP-Lizenzierung (Variable Data Printing) optional.



A22195_SurePress_L-4733_1DE-DE_03/25

* Der Epson SurePress L-4733A/L-4733AW-Drucker wurde von Pantone geprüft und für geeignet befunden, 96 % der PANTONE® Solid Formula Guide Coated Publication auf AVERY PRIMAX 250TC/S692N/BG40W BW6033B1-Medien und mit Epson Tinte zu erreichen.
96 %, berechnet mit CIEDE2000 $\leq 1,5$ Toleranz.

PANTONE® und andere Pantone-Marken sind Marken oder eingetragene Marken von Pantone LLC in den USA und/oder anderen Ländern. Die Nutzung von PANTONE-Marken erfolgt unter einer Lizenzvereinbarung zwischen der Firma Pantone LLC und der Seiko Epson Corporation. Alle Rechte vorbehalten.

Epson Deutschland GmbH
Schiesstraße 49
D-40549 Düsseldorf
Info-Line: +49 (0) 2159/92 79 500
Telefax: +49 (0) 211 54229-001
www.epson.de/contactus

Epson in Österreich
Info-Line: 01 253 49 78 333
www.epson.at/contactus
Epson in der Schweiz
Info-Line: 022 592 7923
www.epson.ch/contactus

f EpsonDE
in epson-deutschland-gmbh
@epsondeutschland



Recyceln Sie Geräte verantwortungsvoll.

EPSON®

Alle Marken und eingetragenen Warenzeichen sind das Eigentum der Seiko Epson Corporation oder der jeweiligen Rechteinhaber. Diese Produktinformationen können ohne vorherige Ankündigung geändert werden.