

Qualité supérieure, impression fiable



Productivité accrue avec une qualité d'impression exceptionnelle

La presse numérique jet d'encre à étiquettes SurePress L-4733A/AW est conçue et fabriquée par Epson pour offrir une impression polyvalente et une qualité constante.

Avec un jeu d'encres 6 couleurs CMJN, Orange, Vert et une encre blanche en option, la SurePress L-4733A/AW offre une reproduction homogène et une correspondance précise des couleurs. Elle permet aux créateurs d'étiquettes de répondre aux besoins créatifs en constante évolution grâce à une qualité supérieure et à des performances fiables sur un vaste éventail de supports.

Nouvelle encre, modes d'impression supplémentaires et automatisation accrue

Les nouvelles encres à base d'eau offrent une meilleure mouillabilité et permettent une plus grande flexibilité en terme de substrats et d'applications. Associées aux modes d'impression plus rapides et à l'automatisation accrue, cela garantit une plus grande productivité et une qualité d'impression constante et qualitative.



Spiritueux



Produits pharmaceutiques



Produits industriels



Produits ménagers



Nouveaux produits



Produits cosmétiques



Agroalimentaire



Vitrophanie/PLV

Le texte en petits caractères est clairement lisible.



Les couleurs sont précises et la qualité d'image exceptionnelle.

Les caractères sont fins et précis.

Impression couleur précise, tout le temps

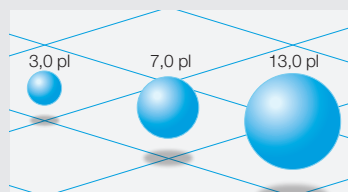
La qualité d'impression est toujours stable sur
une large gamme de substrats.

Des têtes d'impression jusqu'à l'encre, Epson conçoit et contrôle toutes les technologies dont est dotée la SurePress L-4733, lui garantissant ainsi des couleurs précises et des résultats d'impression toujours exceptionnels.

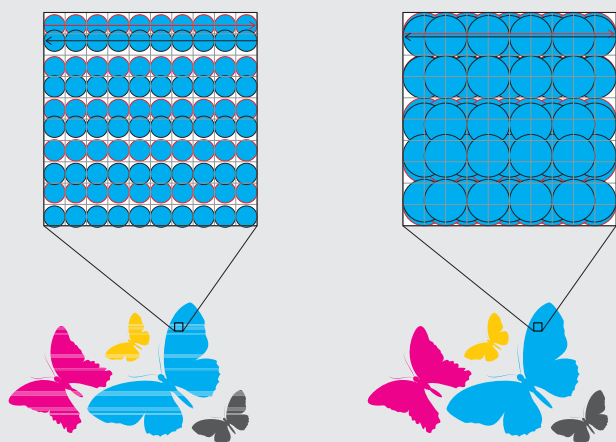


Technologie de gouttes à taille variable

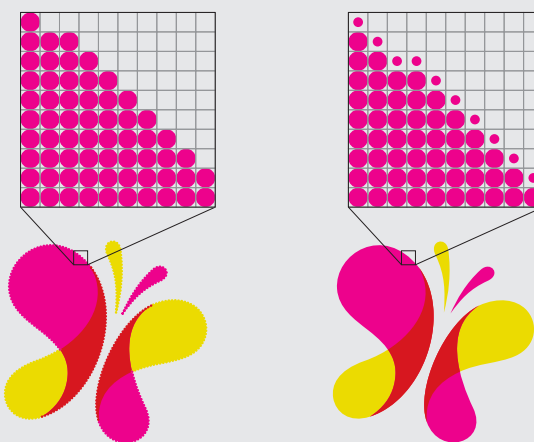
L'impression à l'aide de gouttelettes de plus grande taille offre des couleurs éclatantes et uniformes, tandis que la combinaison de gouttelettes de plus petite taille et de la fonction de lissage des bords fournit des lignes nettes pour les textes en petits caractères et les codes-barres.



Technologie de gouttes à taille variable



L'impression avec des gouttes plus grosses produit des couleurs éclatantes et uniformes.



La fonction de lissage des bords permet d'obtenir des textes et des contours nets.



Contour bleu : FOGRA39

Contour couleur : Encre SurePress
L-4733 AQ T4

Espace colorimétrique étendu

Les encres Epson AQ T4 sont réputées pour leur vaste espace colorimétrique et leur reproduction fidèle des couleurs. Les encres verte et orange associées aux encres cyan, magenta, jaune et noire élargissent l'espace colorimétrique reproductible pour une précision et une saturation des couleurs toujours plus élevées.

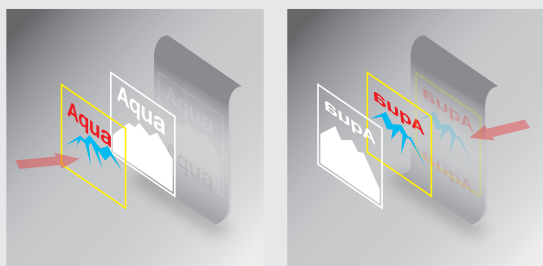


Six couleurs, incluant le vert et l'orange, pour un espace colorimétrique très étendu, plus de l'encre blanche en option.

Certification Pantone® : Jusqu'à 96 %
Couverture Pantone®*

La nouvelle encre blanche AQ T4 opaque

La nouvelle encre blanche AQ T4 opaque peut être imprimée par-dessus ou en dessous des couleurs. Elle élargit ainsi la gamme d'applications pour répondre aux besoins des clients.



La SurePress L-4733AW offre la possibilité d'imprimer le blanc avant ou après les couleurs.



L'impression en toute confiance

Avec la SurePress L-4733, l'impression de courts tirages d'étiquettes est plus efficace, plus productive et plus simple que jamais.

Stable et facile à utiliser, la SurePress L-4733 donne la priorité à la constance. Les fonctions de maintenance automatisée permettent aux presses de continuer à fonctionner plus longtemps et de manière fiable, avec un temps d'arrêt minimal. La gamme SurePress 4000 est réputée pour son haut niveau de qualité et de stabilité. Elle se distingue en outre par son encre à base aqueuse qui permet d'imprimer à la fois sur des supports papier et film.





Production rationalisée

Fort de nombreuses années d'expérience dans la technologie d'étiquetage et la recherche et le développement, Epson est parfaitement placé pour répondre aux besoins de tous les clients. Qu'il s'agisse de convertisseurs d'étiquettes spécialisés ou de petits fabricants cherchant à réaliser leur étiquetage en interne, les produits Epson sont conçus pour accroître l'efficacité et réduire les coûts et les gâches, sans compromis sur la qualité.

Maintenance automatique

Les nouvelles fonctions de maintenance automatisées réduisent encore plus les temps d'arrêt inutiles et permettent ainsi d'atteindre une productivité accrue et des performances fiables, le tout avec une presse à étiquettes rapide et facile à utiliser.

Encres Epson AQ T4

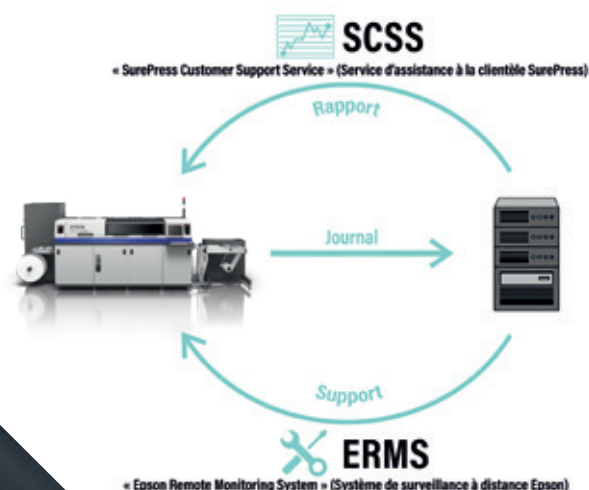
Epson fabrique ses propres encres et peut maîtriser chaque aspect de la production. Epson a investi de manière significative dans les systèmes et les processus de contrôle sanitaire et applique les bonnes pratiques de fabrication (GMP). Les encres AQ T4 pour la SurePress se conforment à la réglementation européenne relative aux matériaux en contact avec des aliments pour les emballages alimentaires. Elles sont ainsi adaptées à un large éventail d'applications d'étiquetage, notamment dans l'alimentation, les boissons, l'industrie, les produits cosmétiques, les articles de toilette et les produits pharmaceutiques.

Assistance Epson

Les presses à étiquettes Epson sont fiables, efficaces et faciles à utiliser. Si vous avez besoin d'aide, nos techniciens de service locaux situés partout dans le monde sont prêts à intervenir.

L'état de fonctionnement de la SurePress est contrôlé à l'aide d'un serveur distant, ce qui permet d'offrir une réponse rapide et en temps réel. Tout est effectué par nos techniciens de service avant une visite sur site.

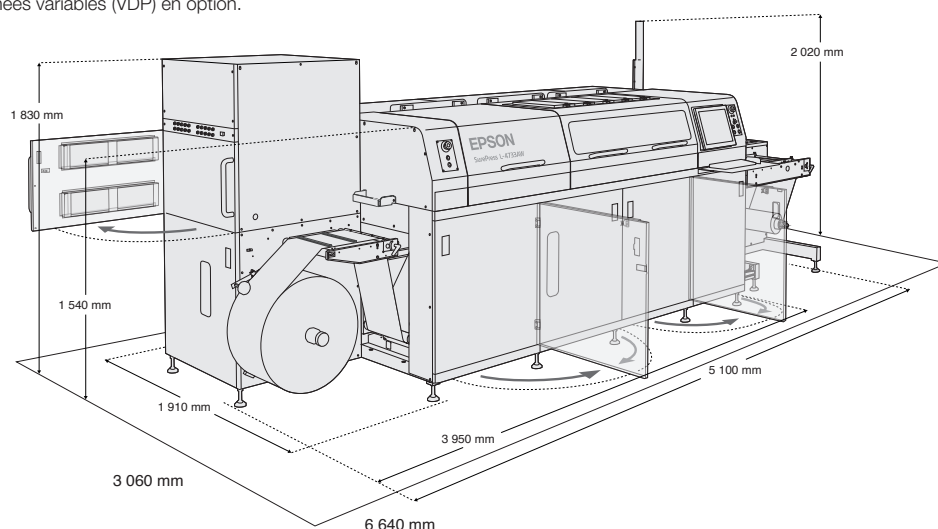
Epson forme complètement les opérateurs sur la presse et le logiciel Digital Front End.



Caractéristiques techniques

| | |
|---|--|
| Modèle | SurePress L-4733A/AW |
| Technologie d'impression | Technologie jet d'encre Epson Micro Piezo™ |
| Résolution | jusqu'à 720 x 1440 dpi |
| Type d'encre | Encre SurePress AQ T4 (encres pigmentaires à base d'eau) |
| Cartouches d'encre | Noir, noir non couché, cyan, magenta, jaune, orange, vert, liquide de surimpression, liquide d'humidification (Modèle AW uniquement : blanc, liquide de stockage) |
| Taille de l'image | 315,2 mm x 914,4 mm |
| Vitesse d'impression | Jusqu'à 8,2 mètres par minute |
| Épaisseur du substrat | 80 à 320 µm |
| Laize du substrat | De 80 mm à 334 mm, ajustable à toute largeur intermédiaire |
| Substrats compatibles | Substrats pour étiquettes adhésives standard, papier semi-glacé, glacé et mat, films BOPP, PET et Yupo, et film préplastifié |
| Capacité du dérouleur (max.) | Poids 100 kg / longueur 1 000 m, diamètre 600 mm avec noyau interne de 76 mm (3") |
| Dimensions de la presse et réenrouleur (L x P x H) | 5 100 mm x 1 910 mm x 2 020 mm |
| Poids de la presse | Environ 1 870 kg, réenrouleur compris |
| Connectivité réseau | Ethernet 1000 base-T ou version ultérieure recommandée |
| Configuration électrique requise | Plage de la tension d'alimentation : tension nominale ±10 % (180 à 220 V) Tension nominale : 200 V CA (triphase trois fils) |
| Température (fonctionnement) | 18 à 28 °C |
| Humidité relative (fonctionnement) | 35 à 55 % (sans condensation) |
| Niveau sonore max. (fonctionnement) | 75 dB ou moins (hors son de l'alarme) |

Licence d'impression de données variables (VDP) en option.



* L'imprimante Epson SurePress L-4733A/L-4733AW a été évaluée et approuvée par Pantone comme étant capable de produire 96 % du nuancier Solid Formula Guide Coated Publication de PANTONE® sur le substrat AVERY PRIMAX 250TC/S692N/BG-40W/BW033B1 et avec l'encre Epson.

Pourcentage de 96 % calculé selon la formule d'écart de couleur CIEDE2000 (tolérance <= 1,5).

PANTONE® et les autres marques commerciales Pantone sont des marques commerciales ou marques déposées de Pantone LLC aux États-Unis et/ou dans d'autres pays. Les marques commerciales de PANTONE sont utilisées dans le cadre du contrat de licence entre Pantone LLC et Seiko Epson Corporation. Tous droits réservés.

Epson France S.A.S.

Siège social : agence Paris et consommables

CS90085 - 92509 Levallois-Perret CEDEX

Agences régionales : Bordeaux, Lille, Lyon,

Marseille, Nantes, Strasbourg, Toulouse.

Information : 09 74 75 04 04

(Tarif d'une communication locale hors coûts liés à l'opérateur)

Pour plus d'informations, visitez www.epson.fr/contactus

Support technique

Produits pour « Particuliers » (imprimantes et multifonctions jet

d'encre, scanners Perfection)

- Produits sous garantie : 09 74 75 04 04

(Tarif d'une communication locale hors coûts liés à l'opérateur)

- Produits hors garantie : 0 899 700 817

(1,34 EUR/appel et 0,34 EUR/min)

Produits pour « Professionnels » (Laser, Jet d'encre PRO,

Matricielles à impact, Scanner, VidéoProjecteurs, Etiqueteuses,

Imprimantes Points de vente, Billetterie, Etiquettes, Scanner

de chèques, Duplicateurs)

- Produits sous garantie et hors garantie :

0 821 017 017 (0,12 EUR/min)

EpsonFrance

@EpsonFrance

@Epson_FR

@EpsonFrance

epson-france

Les marques commerciales et marques déposées sont la propriété de Seiko Epson Corporation ou de leurs détenteurs respectifs. Les informations sur les produits sont sujettes à modification sans préavis.

EPSON®