

Impresión fiable y de alta calidad



Mayor productividad y calidad de impresión excepcional

Epson ha diseñado y desarrollado la prensa digital de inyección de tinta SurePress L-4733A/AW para ofrecer una impresión versátil y una calidad uniforme en los resultados.

Con un juego de tintas de 6 colores CMYKOG, junto con tinta blanca opcional, la SurePress L-4733A/AW ofrece una reproducción uniforme y una correspondencia de color precisa. Aporta la flexibilidad necesaria para dar respuesta a las cambiantes necesidades creativas, además de un excelente rendimiento y una alta calidad de impresión sobre una amplia gama de soportes.

Nueva tinta, nuevos modos de impresión, mayor automatización

Las tintas al agua ofrecen una humectabilidad mejorada para aportar mayor flexibilidad de aplicación sobre distintos soportes, junto con modos de impresión más rápidos y una mayor automatización, lo que garantiza un incremento de la productividad y una calidad de impresión repetible.



Licores



Farmacia



Productos industriales



Productos para el hogar



Nuevos productos



Cosmética



Alimentación y bebidas



Gráficos de escaparates/POP

Textos pequeños
claramente legibles



Colores precisos con
una excelente calidad
de imagen

Los bordes de los
caracteres son lisos
y nítidos

Precisión del color en todo momento

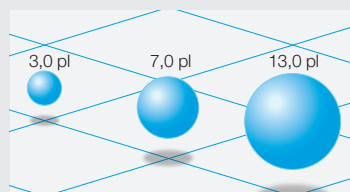
La calidad de impresión siempre es uniforme en una amplia variedad de soportes.

Desde los cabezales de impresión hasta la tinta, Epson diseña y controla toda la tecnología de la Surepress L-4733AW. Esto garantiza la precisión del color y resultados excepcionales impresión tras impresión.

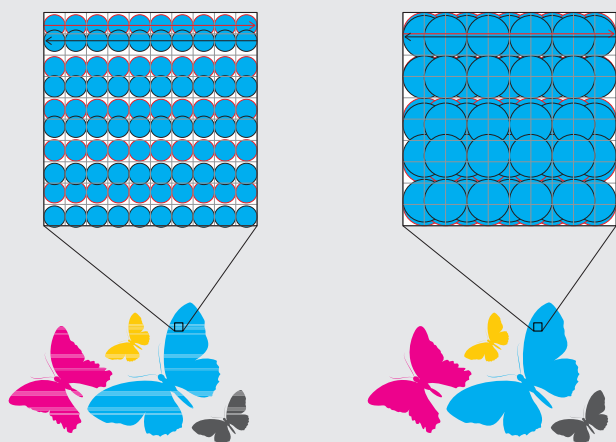


Tecnología de gotas de tinta de tamaño variable

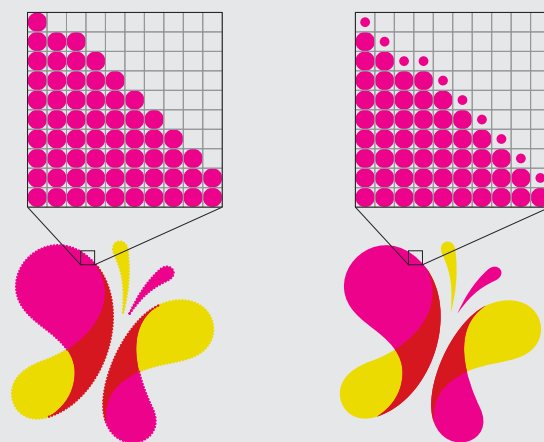
El sistema de impresión con gotas de mayor tamaño ofrece colores vivos y sólidos, mientras que la combinación de gotas de menor tamaño y la función de suavizado de bordes proporciona líneas nítidas para texto fino y códigos de barras.



Tecnología de gotas de tinta de tamaño variable



La impresión con gotas de mayor tamaño ofrece colores vivos y sólidos.



Utiliza la función de suavizado de bordes para textos y líneas nítidas.



Azul: FOGRA39

Color: Tintas SurePress L-4733 AQ T4

Gama cromática ampliada

Las tintas Epson AQ T4 son conocidas por su amplia gama cromática y su reproducción del color altamente precisa. Las tintas verde y naranja, unidas al cian, magenta, amarillo y negro, amplían la gama cromática para obtener una precisión y una saturación del color aún mayores.

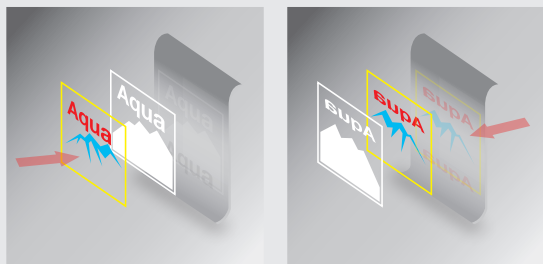


Seis colores, entre ellos, el verde y el naranja, para ofrecer una gama cromática más amplia, además de la tinta blanca opcional.

Certificación Pantone®: Hasta el 96 % Cobertura Pantone®*

La nueva tinta blanca opaca AQ T4

La nueva tinta blanca opaca AQ T4 puede imprimirse por encima o por debajo de los colores, ampliando la variedad de aplicaciones y dando respuesta a todo tipo de necesidades de los clientes.



La SurePress L-4733A/AW ofrece la flexibilidad de imprimir el blanco por encima o por debajo de los colores



Imprime con confianza

La SurePress L-4733 permite una producción de etiquetas en tiradas cortas más eficiente, productiva e incluso más sencilla que nunca.

Estable e intuitiva, la SurePress L-4733 hace de la uniformidad de resultados una prioridad. Sus funciones de mantenimiento automatizado permiten a las prensas seguir trabajando durante más tiempo y de forma fiable con mínimos tiempos de inactividad. La serie SurePress 4000 es ampliamente reconocida por ofrecer altos niveles de calidad y uniformidad, además de ser una impresora única por el uso de tinta de base acuosa para imprimir tanto en soportes de papel como en película.



Producción optimizada

Con muchos años de experiencia en tecnología, investigación y desarrollo en el ámbito del etiquetado, Epson está perfectamente posicionada para dar respuesta a las necesidades de todos los clientes. Tanto si se trata de conversores de etiquetas especializados como de pequeños fabricantes que pretenden producir etiquetas internamente, los productos Epson están diseñados para añadir eficiencia y reducir costes y residuos, sin comprometer la calidad.

Mantenimiento automatizado

Esta prensa de etiquetas es estable y fácil de usar e incorpora nuevas funciones de mantenimiento automatizadas que permiten reducir aún más las paradas innecesarias para ofrecer mayor productividad, fiabilidad y rendimiento.

Tintas Epson AQ4

Epson fabrica sus propias tintas y puede controlar cada elemento de la producción. Epson ha realizado importantes inversiones en sistemas y procesos de control higiénico e implementa asimismo el código de Buenas Prácticas de Fabricación. Las tintas de las series SurePress AQ T4 cumplen las normativas europeas sobre materiales en contacto con alimentos. Esto las hace adecuadas para una amplia variedad de aplicaciones de etiquetado, desde alimentación y bebidas hasta aplicaciones industriales, cosmética, artículos de aseo y productos farmacéuticos.

Asistencia de Epson

Las prensas de etiquetas de Epson son fiables, eficientes y fáciles de usar. Y si necesitas asistencia, nuestros técnicos de servicio locales estarán a tu disposición en todo el mundo.

El estado operativo de SurePress se monitoriza desde un servidor remoto, lo que permite tener respuestas rápidas en tiempo real. Y todo ello llevado a la práctica antes de la visita in situ por parte de nuestros técnicos de servicio.

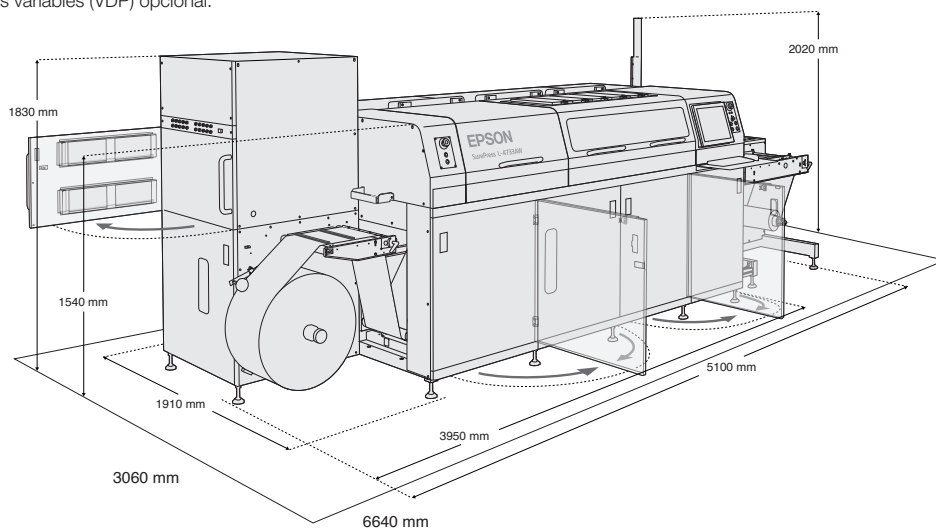
Epson ofrece formación completa sobre la prensa y Digital Front End al equipo de trabajo



Especificaciones

Modelo	SurePress L-4733A/AW
Tecnología de impresión	Tecnología de inyección de tinta Epson Micro Piezo
Resolución	de hasta 720 × 1440 ppp
Tipo de tinta	Tinta pigmentada AQ T4 (tintas pigmentadas de base acuosa)
Cartucho de tinta	Negro, negro sin revestimiento, cian, magenta, amarillo, naranja, verde, líquido de acabado, líquido humectante (Solo modelo AW: blanco, líquido de almacenamiento)
Tamaño de imagen	315,2 mm × 914,4 mm
Velocidad de impresión	Hasta 8,2 metros por minuto
Grosor del soporte	De 80 a 320 µm
Ancho del soporte	De 80 a 334 mm; ajustable a cualquier ancho dentro de este margen
Soporte del sustrato	Soportes de etiquetas autoadhesivas estándar, papeles semibrillantes, brillantes y mate, BOPP, PET, Yupo y película prelamada
Capacidad de desbobinado (máx.)	100 kg de peso / 1000 m de longitud, 600 mm de diámetro con núcleo interior de 76 mm (3")
Dimensiones de la prensa y rebobinadora (An × Pr × Al)	5100 mm × 1910 mm × 2020 mm
Peso de la prensa	Aproximadamente 1870 kg, incluida la rebobinadora
Conectividad de red	Se recomienda Ethernet 1000 base-T o superior
Requisitos de alimentación	Rango de tensión de entrada: Tensión nominal ±10 % (180-220 V) Tensión nominal: CA (trifásica, 3 líneas) 200 V
Temperatura operativa	18-28 °C
Humedad operativa	35-55 % (sin condensación)
Nivel de ruido máximo (en funcionamiento)	75 dB o menos (excluyendo el sonido de la alarma)

Licencia de impresión de datos variables (VDP) opcional.



* La impresora Epson SurePress L-4733A/L-4733AW ha sido evaluada y homologada por Pantone como capaz de lograr el 96 % de la publicación PANTONE® Solid Formula Guide Coated en el soporte AVERY PRIMAX 250TC/S692N/BG40W BW6033B1 y tinta de Epson.
Calculado al 96 % con tolerancia CIEDE2000 <=1,5.

PANTONE® y otras marcas comerciales de Pantone son marcas comerciales o marcas registradas de Pantone LLC en Estados Unidos y/o en otros países. Marcas comerciales PANTONE utilizadas bajo contrato de licencia entre Pantone LLC y Seiko Epson Corporation. Reservados todos los derechos.

Epson Ibérica, S.A.U.
Tel.: 93 582 15 00
Tel.: 902 49 59 69 (Preventa)
Fax: 93 582 15 55

www.epson.es/contactus

Central: Sant Cugat
Cami de Ca n' Armetler, 22
Edificio 2
08195 Sant Cugat del Valles
(Barcelona)

