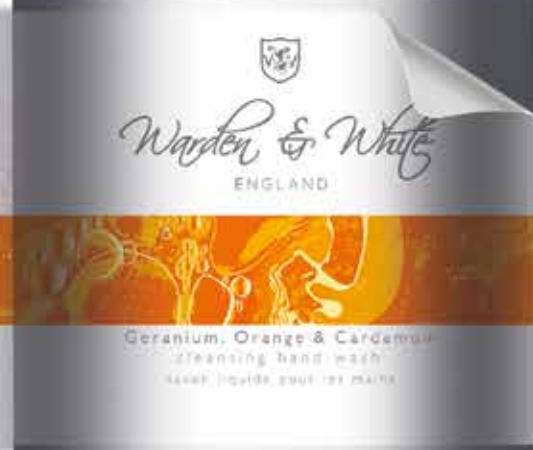


Rozszerzona przestrzeń barwna i wysoka szybkość drukowania



Wyjątkowe kolory przy wysokiej produktywności

Maszyna SurePress L-6534VW z pomarańczowym atramentem to najwyższej jakości cyfrowa maszyna do druku etykiet z atramentem UV stworzona z myślą o wysokiej wydajności i wszechstronności zastosowań. Żywe kolory przy prędkości druku do 50 metrów na minutę.

Konstrukcja maszyny L-6534VW firmy Epson zapewnia wysoką jakość druku o bogatych kolorach z prędkością, jakiej potrzebujesz w celu spełnienia potrzeb klientów z różnych branż.

Niezawodność konstrukcji i wbudowane funkcje automatyzacji procesów zapewniają spójne wyniki druku za każdym razem. Wprowadzenie pomarańczowego atramentu do procesu drukowania pozwoliło rozszerzyć przestrzeń barwną maszyny L-6534VW, co zapewnia bezproblemowe odwzorowanie szczególnych kolorów w celu zwiększenia dokładności i spójności kolorystycznej marki.



Likiery



Produkty przemysłowe



Farmaceutyka



Produkty gospodarstwa domowego



Nowości



Produkty żywnościowe i napoje



Kosmetyki



Grafika na okna/POP



Rozszerzona przestrzeń barwna – pokrycie do 92% palety Pantone®*

Utrwalanie kolorów światłem UV LED zapewnia bardziej wyraźny tekst i linie

Dokładna i spójna rejestracja kolorów w trakcie druku

*Maszyna Epson SurePress L-6534VW (CMYK0r) została poddana ocenie przez Pantone i zatwierdzona jako urządzenie umożliwiające pokrycie 92% palety kolorów PANTONE® Solid Coated Colors w połączeniu z systemem podłoża FassonAB074 PP Top White i atramentem firmy Epson. Wartość 92% została uzyskana przy zastosowaniu tolerancji CIEDE2000<=1,5.

Moc kolorów

Atramenty UV firmy Epson

Firma Epson produkuje własne atramenty i może kontrolować każdy etap ich produkcji.

Zainwestowała bardzo dużo środków w opracowanie systemów i higienicznego procesu kontroli oraz stosuje dobre praktyki produkcyjne.

Atramenty do maszyn SurePress UV są zgodne z wymogami europejskiego rozporządzenia dotyczącego materiałów mających kontakt z żywnością w zakresie opakowań żywności.

Dzięki temu nadają się do szerokiego zakresu zastosowań w zakresie etykietowania, w tym do żywności, napojów, przemysłu, kosmetyków, przyborów toaletowych i farmaceutyków.



Silnie kryjący biały atrament

Silnie kryjący biały atrament do druku jednoprzebiegowego zapewnia jasny odcień bieli pozwalający uzyskać optymalny efekt wizualny oraz stanowi idealną warstwę bazową do szybkiego drukowania żywych kolorów na przezroczystych i metalizowanych foliach. Wyróżnia się elastycznością, która umożliwia odwzorowanie cienkich linii i tekstu wszędzie tam, gdzie jest to potrzebne.



Biały



Cyjan

Rozszerzona przestrzeń barwna

Silnie napigmentowane atramenty UV firmy Epson zostały zaprojektowane, aby zapewnić najszerszą przestrzeń barwną dzięki pięciu kolorom i białemu atramentowi. Maszyna L-6534VW zapewnia właścicielom marek i projektantom możliwość tworzenia wzorów o wyrazistych, żywych i realistycznych kolorach. Cyfrowa maszyna do druku etykiet zapewnia bogate i efektowne odwzorowanie kolorów przy minimalnym zużyciu atramentu.



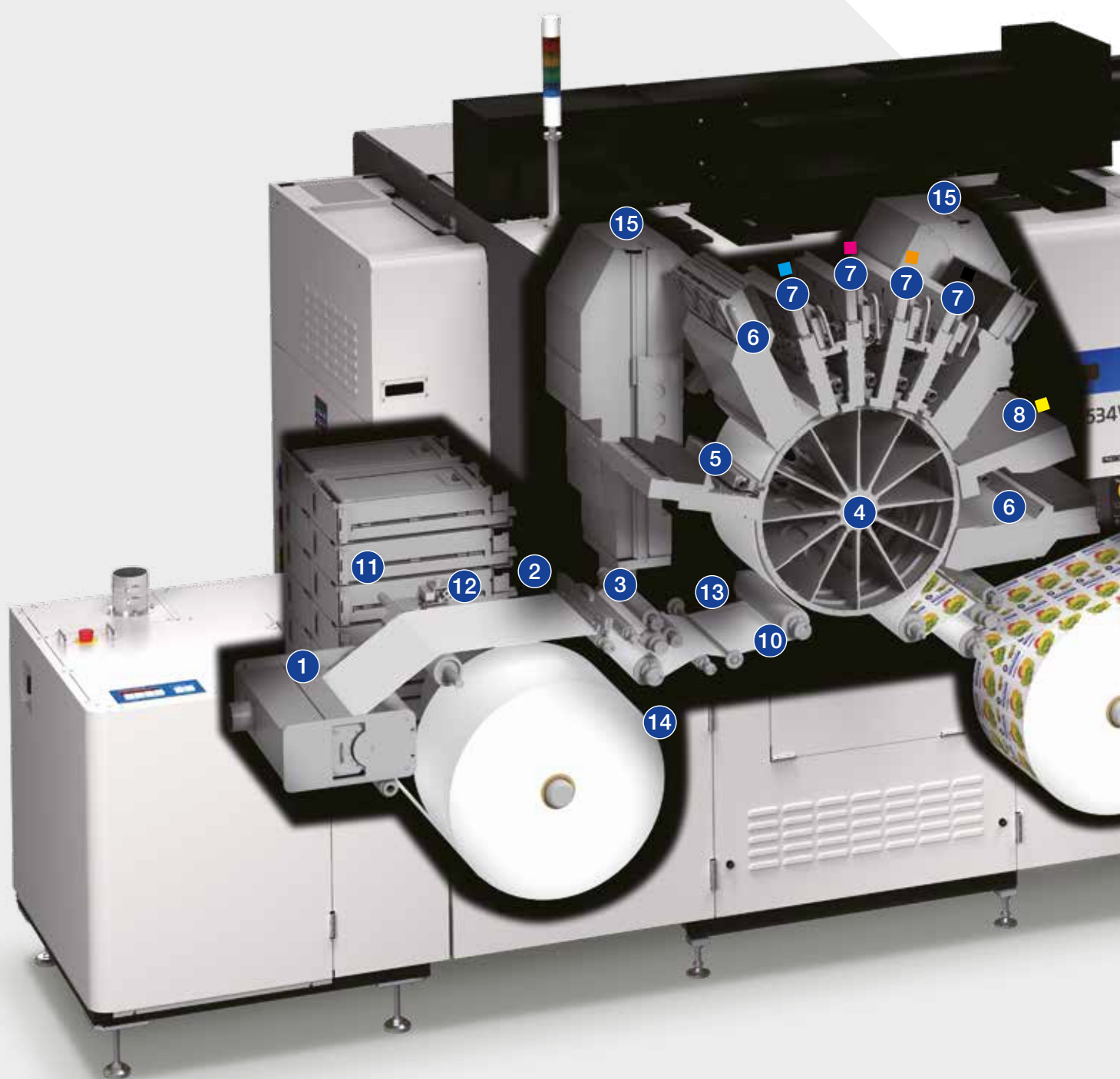
Black Pomarańczowy



Magenta Żółty

Zaprojektowana z myślą o precyzji i elastyczności

Wszystkie głowice drukujące i atrament maszyny SurePress L-6534VW z pomarańczowym atramentem zostały opracowane przez firmę Epson. Dzięki koncentracji na precyzji, spójności oraz niezawodności maszyny firma Epson jest w stanie zapewnić wydajne i skuteczne drukowanie przy jednoczesnym zachowaniu najwyższej jakości druku za każdym razem.



Maszyna L-6534VW z lampami UV LED i centralnym systemem bębnowym ma kompaktową konstrukcję, która zajmuje niewiele miejsca oraz łączy w sobie wszystkie niezbędne funkcje do produkcji etykiet.

Zawiera moduł do obróbki koronowej, środek do czyszczenia taśm, jonizator, dodatkowy moduł utwardzania UV oraz biały atrament – wszystko to jest montowane w standardzie.

Główki drukujące o wysokiej rozdzielczości zapewniają druk w rozdzielczości do 600 x 1200 dpi.

Wszechstronna konfiguracja maszyny zapewnia stabilny i elastyczny proces drukowania, oferując wszystko, czego potrzebujesz do uzyskania powtarzalnej produkcji etykiet najwyższej jakości – przez całą dobę 7 dni w tygodniu.

Dodatkowym ułatwieniem jest funkcja automatycznego podawania wstecznego, która minimalizuje straty podłoża.



1. Moduł do obróbki koronowej
2. Jonizator
3. Środek do czyszczenia taśm
4. Centralny stół bębnowy
5. Głowica liniowa z białym atramentem / system próżniowego rozpylania mgiełki
6. Lampy utwardzające UV LED
7. Głowice liniowe C M lub K / lampy UV LED / system próżniowego rozpylania mgiełki
8. Żółta głowica liniowa / system próżniowego rozpylania mgiełki
9. Dodatkowa lampa UV
10. Czujnik szerokości podłoża
11. Czujnik krawędzi podłoża
12. Czujnik wykrywania łączeń
13. Ponowna rejestracja czujnika znaku eye-mark
14. Czujnik średnicy rolki
15. Systemy cyrkulacji atramentu



PRECISIONCORE

Precyzyjny strumień i kontrola kropek

Stół bębnowy Epson pozwala zwiększyć dokładność rejestracji oraz zapewnia druk wyrazistych kolorów przy użyciu zestawu atramentów o szerokiej przestrzeni barwnej. Zminimalizuj ilość odpadów dzięki elektronicznej rejestracji taśmy.

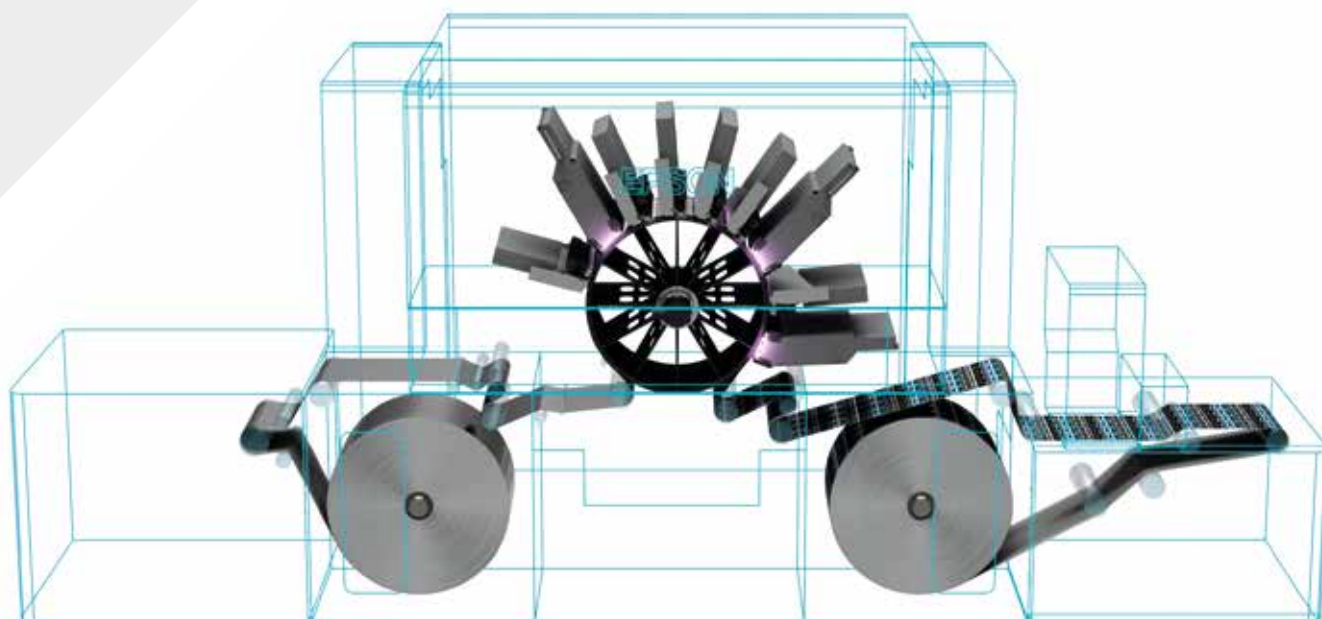
Podawanie taśmy przez stół bębnowy

Podłoże jest naprężone wokół bębna, gdy przechodzi przez wszystkie kolory zintegrowanej głowicy, co zapewnia dokładną i spójną rejestrację kolorów.

Stół bębnowy zawiera precyzyjną technologię podawania taśmy, która zapobiega odchyłaniu i przekrzywianiu się podłoża.

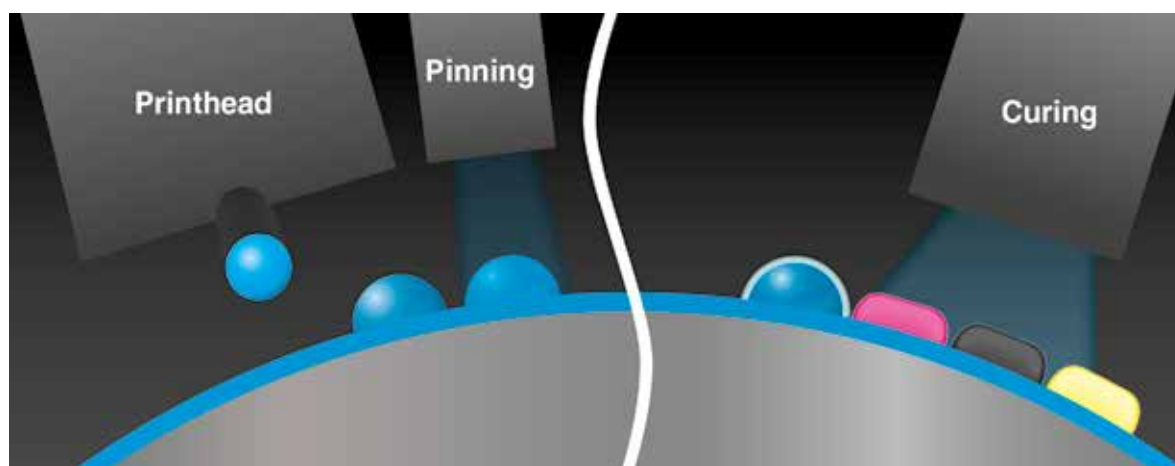
Szczelina między zintegrowaną głowicą a podłożem jest ograniczona do minimum (0,7 mm), aby zapewnić wyraźny tekst i cienkie linie.

Elektroniczna rejestracja taśmy maszyny L-6534VW zmniejsza ilość odpadów i oszczędza czas podczas zmiany zadań druku.



Żywszy i bardziej wyrazisty obraz dzięki technologii kontroli utrwalania kolorów światłem UV LED

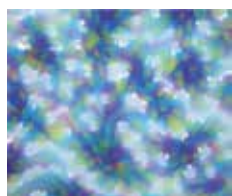
System utrwalania kolorów światłem UV LED firmy Epson częściowo utwardza i kontroluje rozprzestrzenianie się atramentu, zapewniając lepszą gradację tonalną, ostrzejsze obrazy i żywsze kolory.



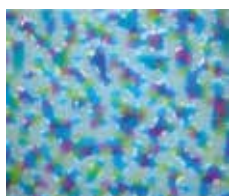
Doskonałe wykończenie

Zastosowanie światła UV natychmiast po wydrukowaniu każdego koloru pozwala uzyskać idealnie okrągłe krople we właściwych miejscach.

Krople atramentu nie rozprzestrzeniają się ani nie odkształcają, co zapewnia bezproblemowe odtwarzanie półtonów i szczegółowego tekstu.



Bez utrwalania



Z utrwalaniem

Większa elastyczność dzięki drukowaniu zmiennych danych

Jako że zapotrzebowanie na personalizację produktów nieustannie rośnie, opcja druku zmiennych danych (VDP) umożliwia drukowanie zmiennego tekstu, kodów kreskowych i obrazów.

Narzędzia do zarządzania przepływem pracy firmy Epson oferują wsparcie programów Illustrator i DFE Server poprzez wtyczkę Esko Dynamic VDP.

Przepływy pracy druku zmiennych danych w czerni i kolorze

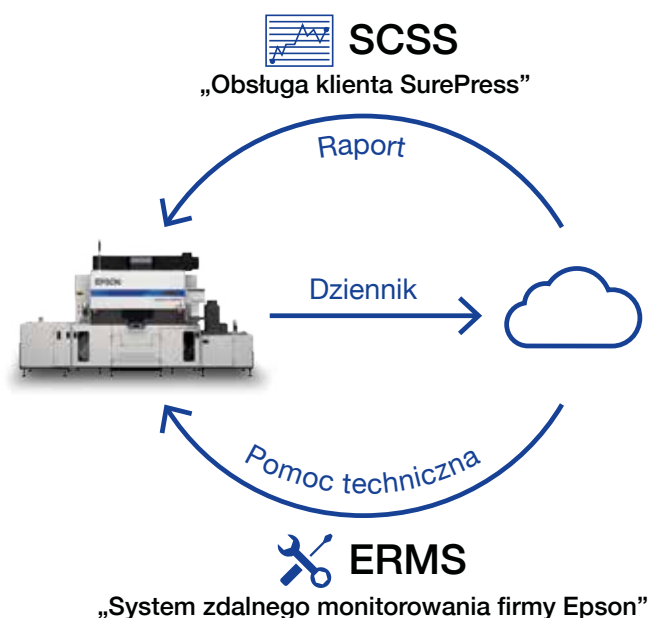


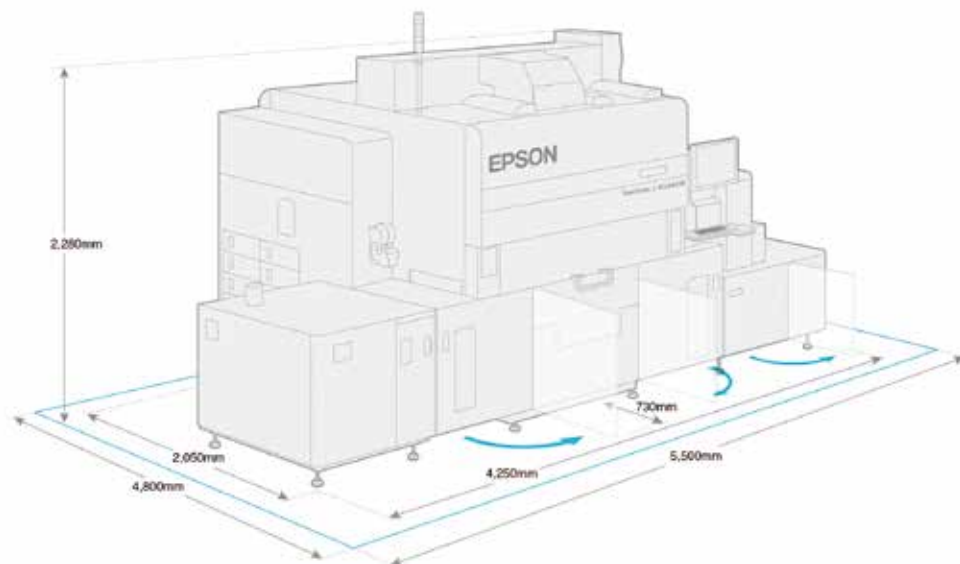
Obsługa klienta SurePress

Prasy do drukowania etykiet firmy Epson są niezawodne, wydajne i łatwe w obsłudze. W razie potrzeby wykwalifikowani technicy serwisowi firmy Epson oferują specjalistyczną pomoc techniczną użytkownikom maszyn SurePress na całym świecie.

Stan działania urządzenia SurePress jest monitorowany za pomocą serwera zdalnego. Układ monitorowania maszyny L-6534VW bazujący na rozbudowanej sieci czujników przesyłających dane do systemu diagnostycznego umożliwia analizę predykcijną w czasie rzeczywistym i zdalne reagowanie – wszystko to odbywa się przed wizytą technika na miejscu.

Nasi technicy serwisowi przechodzą rozbudowane szkolenia, aby oferować szybkie i skuteczne wsparcie naszym klientom, zarówno zdalnie, jak i na miejscu.





SurePress L-6534VW (CMYK + pomarańczowy + biały atrament)

Model		SurePress L-6534VW (CMYK + pomarańczowy + biały atrament)
Drukowanie	Technologia druku	Technologia głowicy drukującej PrecisionCore
	Maksymalna rozdzielczość druku	600 x 1200 dpi
	Proces gradacji	Technologia kropli o zmiennej wielkości
	Maksymalny rozmiar obrazu	330 mm x 1000 mm
Atrament	Rodzaj atramentu	Atramenty utwardzane UV
	Kartridże	Czarny, cyjan, magenta, żółty, pomarańczowy, biały, płyn do przechowywania
Szybkość drukowania	Tryb wysokiej wydajności	50 m/min
	Tryb standardowy	30 m/min
	Tryb wysokiej gęstości	15 m/min
	Tryb odwróconej bieli	7,6 m/min
Podłoże	Szerokość podłoża	od 80 mm do 340 mm
	Typ podłoża	Papier powlekany, papier niepowlekany i folia PP, PE, PET i Yupo™
	Grubość podłoża	od 80 do 320 mikronów
	Pojemność odwijarki	Średnica 600 mm / waga 100 kg / długość 1000 m
Wymiary (szer. x głęb. x wys.)		4250 mm x 2050 mm x 2280 mm (w tym moduł do obróbki koronowej i dodatkowy moduł utwardzania UV)
Waga		Okolo 2632 kg (w tym moduł do obróbki koronowej i dodatkowy moduł utwardzania UV)
Środowisko	Temperatura	20–28°C
	Wilgotność	Wymagana wilgotność względna 35–55%, bez kondensacji
	Przestrzeń robocza	5,5 m x 4,8 m x 2,8 m (szer. x gł. x wys.)
Zasilanie	Moduł główny	AC 200 V +/-10% (3 fazy, 3 linie + uziemienie ochronne) 30 A
	Moduł do obróbki koronowej	AC 200–240 V +/-10% (jedna faza + uziemienie ochronne) 15 A
	Dodatkowa lampa UV	AC 200–240 V +/-10% (jedna faza + uziemienie ochronne) 40 A
Wylot	Moduł główny	35–45 m³/min Ø 250 mm
	Moduł do obróbki koronowej	5 m³/min lub więcej Ø 100 mm
	Dodatkowa lampa UV	10–15 m³/min Ø 200 mm, 150 mm
Sprężone powietrze		0,5–1,0 Mpa
Sieć		10BASE-T/100BASE-T/1000BASE-T