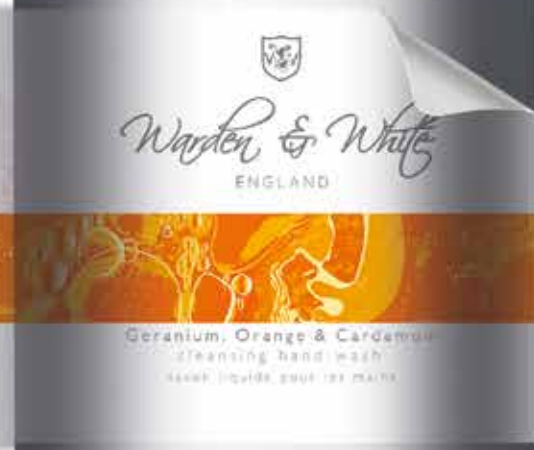


# Gama cromática ampliada, altas velocidades de impresión



# Color excepcional y alta productividad

La SurePress L-6534VW con tinta naranja es una prensa digital de etiquetas de inyección de tinta UV de calidad premium diseñada para ofrecer máxima versatilidad y productividad. Consigue colores intensos a velocidades de impresión de hasta 50 metros por minuto.

Diseñada por Epson, la L-6534VW garantiza la alta calidad de impresión que exiges a la velocidad de producción que necesitas, generando reproducciones con una mayor riqueza cromática para dar respuesta a cualquier exigencia de tus clientes.

Altamente fiable y con procesos automatizados, esta prensa garantiza resultados uniformes, una y otra vez. Al añadir la tinta naranja al proceso de impresión, hemos ampliado la gama cromática de la L-6534VW, lo que permite reproducir sin esfuerzo colores especiales, además de trasladar la precisión y la uniformidad del color de la marca a un nuevo nivel.



Licores



Productos  
industriales



Farmacia



Productos  
para el hogar



Nuevos  
productos



Alimentación  
y bebidas



Cosmética



Gráficos para  
escaparates



Amplia gama cromática: hasta un 92 % de cobertura de colores Pantone®

La fijación de los colores mediante tecnología LED UV garantiza textos y líneas más nítidos

Registro de impresión de color preciso y uniforme

\* La impresora Epson SurePress L-6534VW (CMYK0r) ha sido evaluada y aprobada por Pantone como capaz de lograr el 92 % de cobertura de color PANTONE® Solid Coated cuando se utiliza junto con el sistema de soportes FassonAB074 PP Top White y tinta Epson. Este 92 % se calcula utilizando la tolerancia CIEDE2000 <= 1,5.

# El poder del color

## Tintas UV de Epson

Epson fabrica sus propias tintas y puede controlar cada elemento de la producción.

Epson ha realizado importantes inversiones en sistemas y procesos de control higiénico e implementa asimismo el código de Buenas Prácticas de Fabricación.

Las tintas de la serie SurePress UV cumplen las normativas europeas sobre materiales en contacto con alimentos.

Esto las hace adecuadas para una amplia variedad de aplicaciones de etiquetado, desde alimentación y bebidas hasta aplicaciones industriales, cosmética, artículos de aseo y productos farmacéuticos.



## Tinta blanca de alta opacidad

La tinta blanca de alta opacidad y la impresión de una sola pasada proporcionan un blanco brillante para un impacto visual óptimo. Es, además, una capa base ideal sobre la que imprimir a gran velocidad colores vivos en películas transparentes o metalizadas.

Dispone de la flexibilidad necesaria para reproducir líneas finas y texto cuando sea necesario.



Blanco



Cian

### Gama cromática ampliada

Las tintas UV de alta pigmentación de Epson ofrecen la gama cromática más amplia, con cinco colores más tinta blanca. La L-6534VW ofrece a las marcas y diseñadores el alcance necesario para dar rienda suelta a su creatividad con colores vivos y fieles a la realidad. Esta prensa digital de etiquetas logra reproducciones impactantes con colores ricos consumiendo un mínimo de tinta.



Negro



Naranja



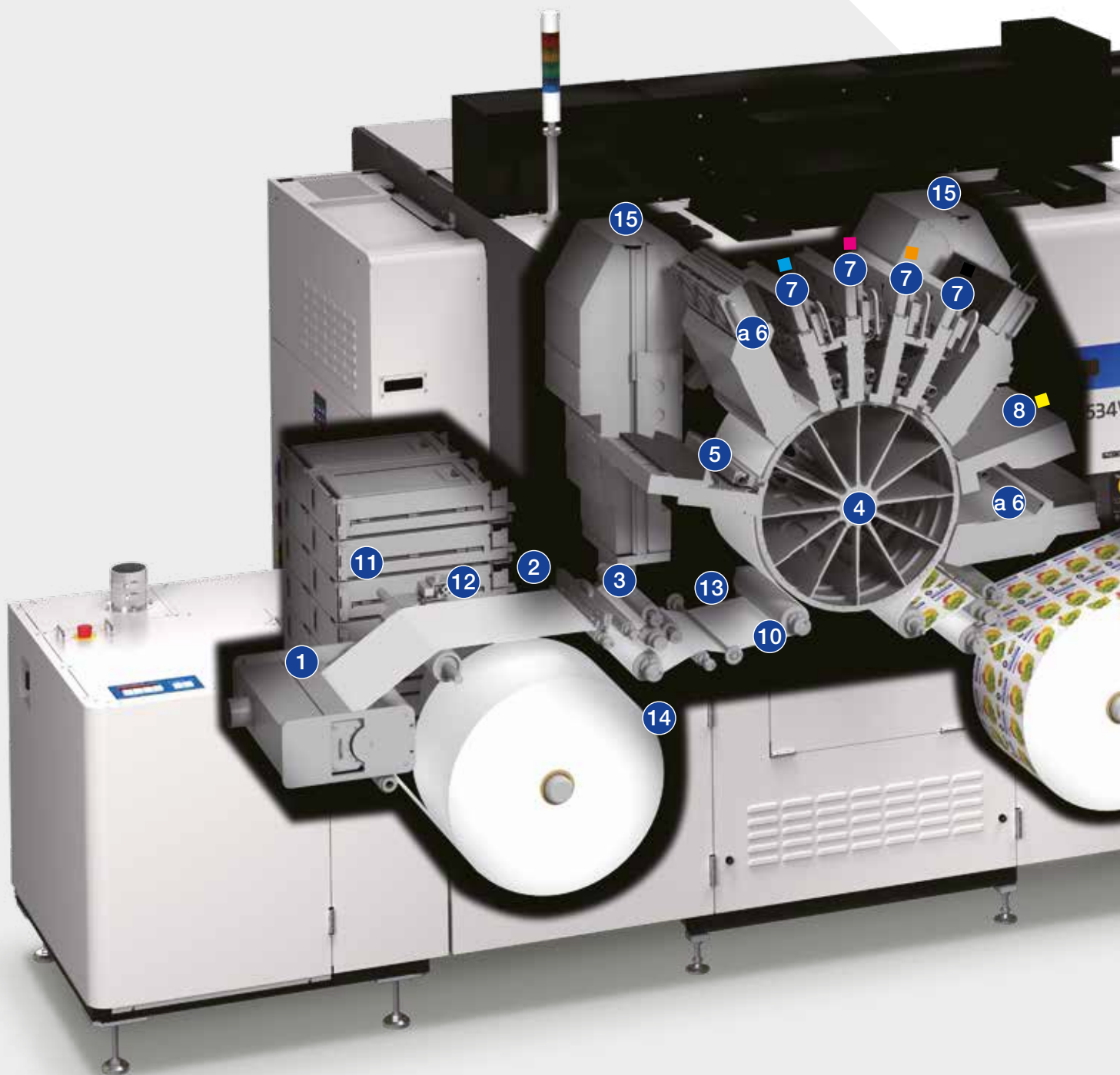
Magenta



Amarillo

# Diseñada para ofrecer precisión y adaptabilidad

Todas las tintas y cabezales de impresión de la SurePress L-6534VW con tinta naranja han sido desarrollados por Epson. Poniendo el énfasis en la precisión, la uniformidad y la fiabilidad de la prensa, Epson asegura tiradas eficientes y productivas, manteniendo una máxima calidad de impresión una y otra vez.



La L-6534VW con lámparas LED UV de fijación y sistema de tambor central tiene un diseño compacto que ahorra espacio, e incorpora todas las funciones necesarias para la producción de etiquetas.

Esto incluye tratamiento de corona, limpieza de bobina, ionizador, una unidad de curado UV adicional y tinta blanca.

Los cabezales de impresión de alta resolución imprimen hasta 600 × 1200 ppp.

Esta versátil configuración de la prensa ofrece un proceso de impresión estable y flexible, para que dispongas de todo lo necesario para una producción repetible de etiquetas de forma continua.

Para mayor tranquilidad, la función de alimentación inversa automática permite minimizar los residuos de los soportes.



1. Tratamiento de corona
2. Ionizador
3. Limpiador de bobina
4. Platina del tambor central
5. Cabezal de línea de tinta blanca / succión de vapor
6. Lámparas de curado por LED UV
7. Cabezales de línea C M Naranja K / lámparas LED UV de fijación UV / succión de vapor
8. Cabezal de línea amarillo / succión de vapor
9. Lámpara UV adicional
10. Sensor de anchura de soporte
11. Sensor de borde de soporte
12. Sensor de detección de empalme
13. Sensor de marcas de repetición de registro
14. Sensor de diámetro del rollo
15. Sistemas de circulación de tinta



PRECISIONCORE

# Inyección de alta precisión y control de puntos

Disfruta de la precisión de registro que ofrece la platina de tambor Epson e imprime colores vivos con un juego de tintas de amplia gama cromática. Minimiza los residuos con el registro de bobina electrónico para una preparación más rápida.

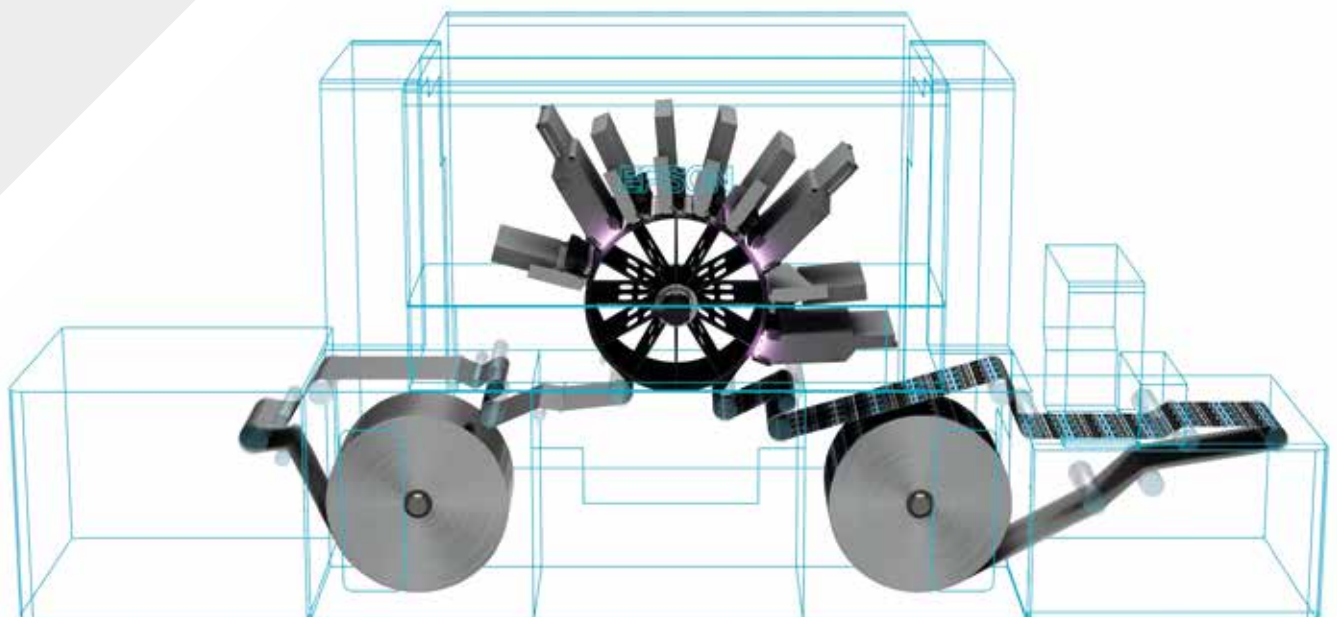
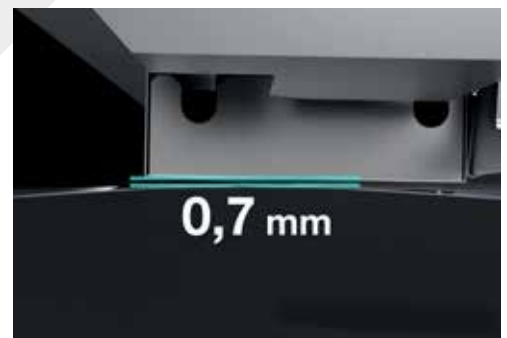
## Alimentación a través de bobina de platina de tambor

El soporte se sujeta mediante tensión alrededor del tambor a medida que pasa por todos los colores del cabezal de impresión, proporcionando así un registro de color a color preciso y uniforme.

La platina de tambor es una tecnología de alimentación por bobina de alta precisión que evita movimientos no deseados y desviaciones del soporte.

El pequeño espacio (0,7 mm) entre el cabezal de impresión y el soporte se mantiene en un valor mínimo produciendo un texto nítido y líneas finas.

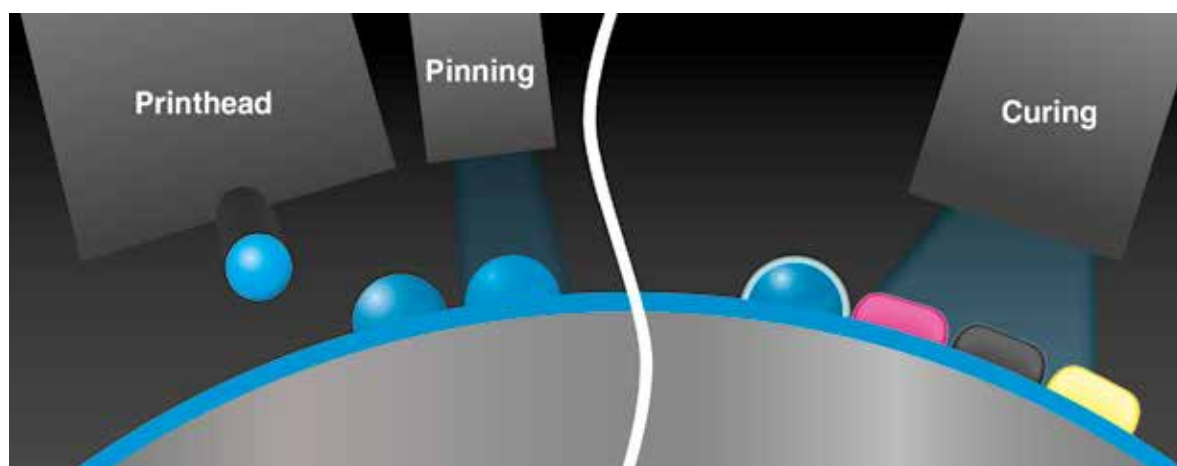
El registro electrónico de la bobina de la L-6534VW reduce residuos y ahorra tiempo entre cambios de trabajo.





# Control de fijación de color por LED UV para generar imágenes más nítidas e intensas

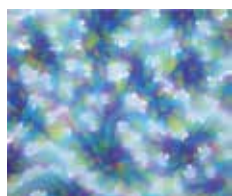
El sistema de fijación por LED UV de Epson cura y controla parcialmente la dispersión de la tinta para conseguir una gradación tonal más sutil, imágenes más nítidas y colores más vivos.



## Acabado perfecto

La aplicación de luz UV inmediatamente después de imprimir cada color crea gotas perfectamente redondas en sus posiciones correctas.

Así se logran sin esfuerzo imágenes con medios tonos y textos detallados evitando que las gotas de tinta se propaguen o se deformen.



Sin fijación



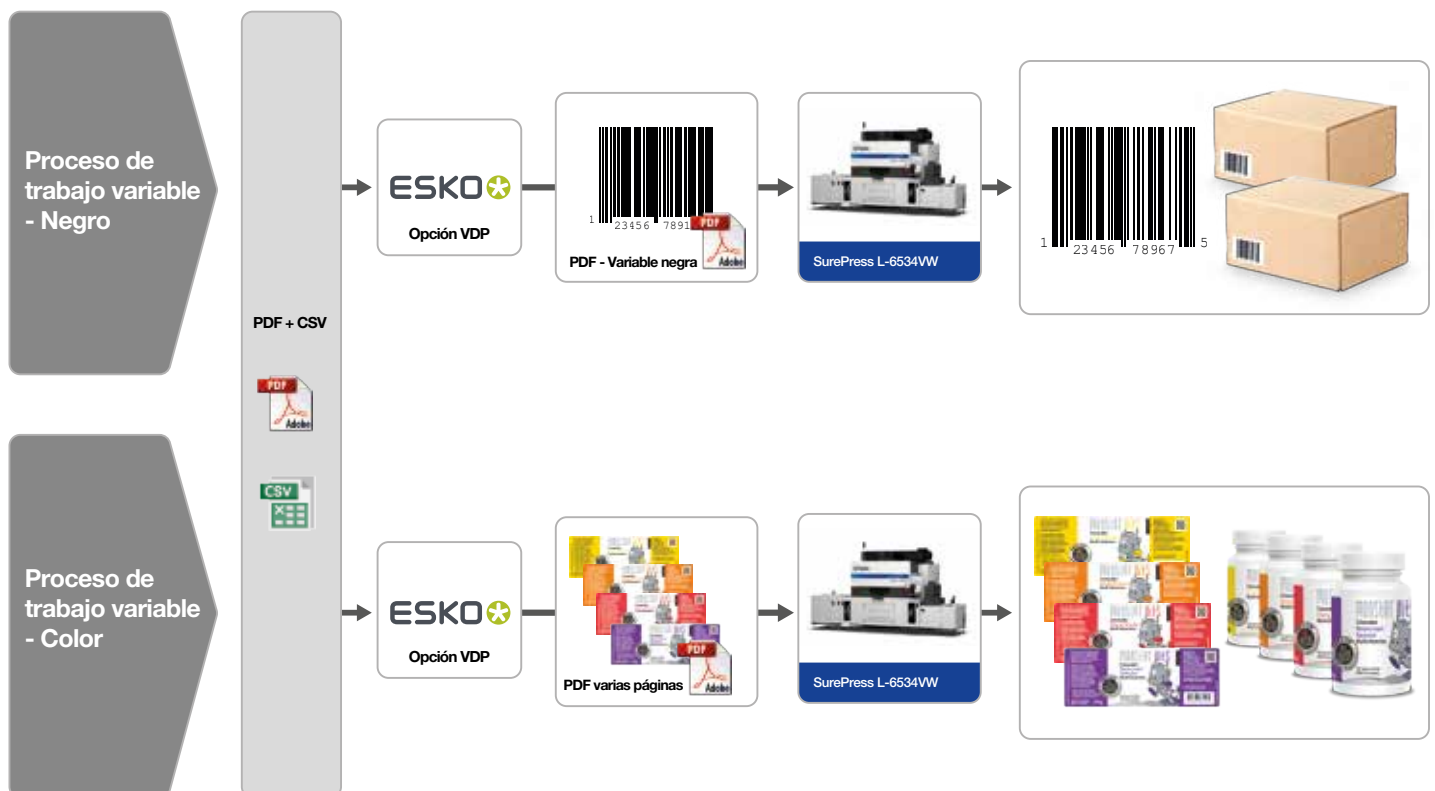
Con fijación

# Aumenta la flexibilidad con la impresión de datos variables

Con el aumento de la demanda en la personalización de productos, la opción de impresión de datos variables (Variable Data Printing, VDP) a todo color permite imprimir textos variables, códigos de barras e imágenes.

Epson Workflow ofrece soporte a través del complemento Esko Dynamic VDP, Illustrator y DFE Server.

## Procesos de trabajo de VDP en negro y color

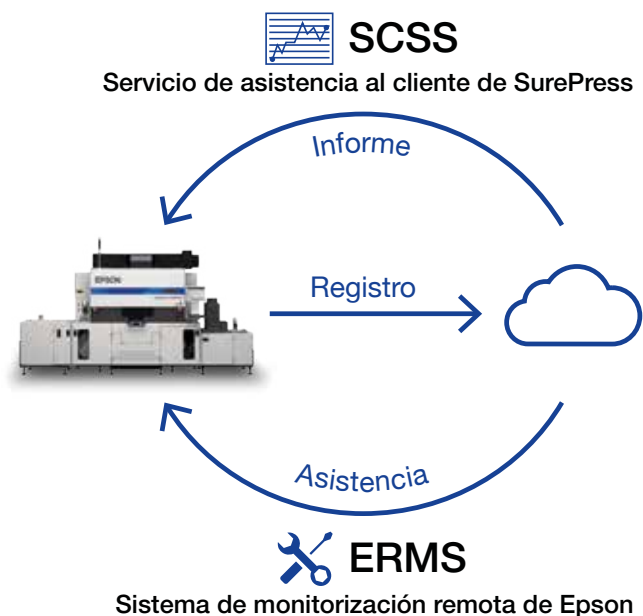


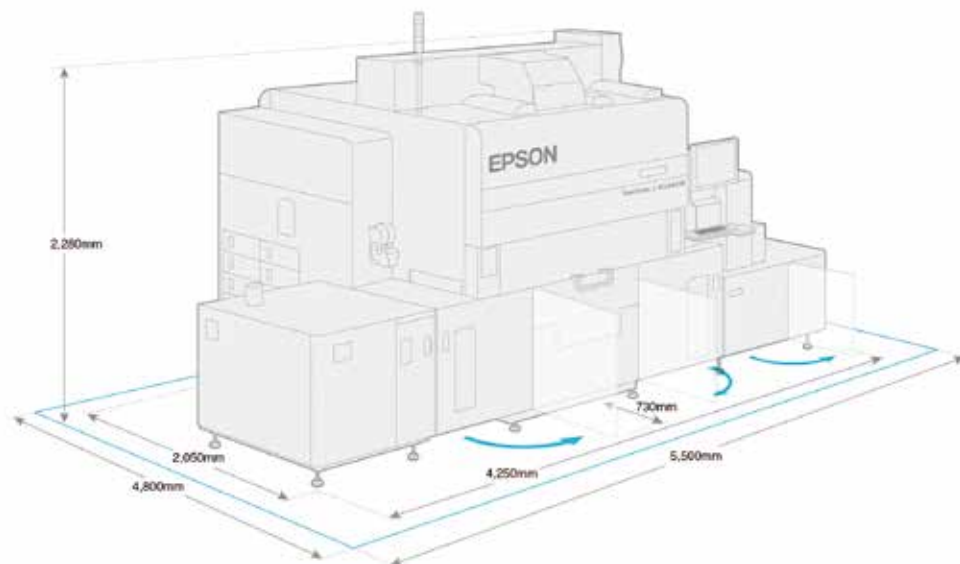
# Servicio de soporte al cliente de SurePress

Las prensas de etiquetas de Epson son fiables, eficientes y fáciles de usar. Si necesitas ayuda, nuestros técnicos de servicio están debidamente formados por Epson y están listos para ofrecer un soporte experto a los usuarios de SurePress.

El estado operativo de SurePress se monitoriza desde un servidor remoto. El sistema de monitorización L-6534VW, que depende de una amplia red de sensores cuyos datos se introducen en un sistema de diagnóstico, permite realizar análisis predictivos en tiempo real y llevar a cabo respuestas a distancia, incluso antes de una visita *in situ* por parte de un técnico.

Nuestros técnicos de servicio se someten a una formación intensiva para ofrecer un soporte rápido y eficiente a nuestros clientes, tanto de forma remota como *in situ*.





### SurePress L-6534VW (tintas CMYK + naranja + blanca)

Modelo		SurePress L-6534VW (tintas CMYK + naranja + blanca)
Impresión	Tecnología de impresión	Tecnología de inyección de tinta del cabezal de impresión PrecisionCore
	Resolución de impresión máxima	600 × 1200 ppp
	Proceso de gradación	Tecnología de colocación de gotas de tamaño variable
	Tamaño máximo de imagen	330 mm × 1000 mm
Tinta	Tipo de tinta	Tintas de curado UV
	Cartuchos de tinta	Negro, cian, magenta, amarillo, naranja, blanco, líquido de almacenamiento
Velocidad de impresión	Modo Productivity	50 m/min
	Modo estándar	30 m/min
	Modo de alta densidad	15 m/min
	Modo de blanco en reverso	7,6 m/min
Sustrato	Ancho del sustrato	De 80 mm a 340 mm
	Tipo de sustrato	Papel estucado, papel no estucado y láminas. PP, PE, PET y Yupo™
	Grosor del sustrato	80 a 320 micrones
	Capacidad de desbobinado	600 mm de diámetro / 100 kg de peso / 1000m de longitud
Dimensiones (ancho × largo × alto)		4250 mm × 2050 mm × 2280 mm, (incluido el equipo de tratamiento de corona y la unidad de curado con lámpara UV adicional)
Peso		Aprox. 2632 kg (incluido el equipo de tratamiento de corona y la unidad de curado con lámpara UV adicional)
Medio ambiente	Temperatura	20 - 28 °C
	Humedad	Humedad relativa 35 - 55%, sin condensación
	Espacio para funcionamiento	5,5 m × 4,8 m × 2,8 m (ancho × largo × alto)
Suministro eléctrico	Unidad principal	200 VCA +/- 10 % (3 líneas trifásicas + toma de tierra de protección) 30 A
	Tratamiento de corona	CA 200 - 240 V +/- 10% (fase única + toma de tierra de protección) 15 A
	Lámpara UV adicional	CA 200 - 240 V +/- 10% (fase única + toma de tierra de protección) 40 A
Salida	Unidad principal	35 - 45 m³/min Ø250 mm
	Tratamiento de corona	5 m³/min o más Ø100 mm
	Lámpara UV adicional	10 - 15 m³/min Ø200 mm, 150 mm
Aire comprimido		0,5-1,0 MPa
Red		10BASE-T/100BASE-T/1000BASE-T