

Gama de cores alargada com velocidades de impressão elevadas



Lather and rinse

Warning: Avoid contact with eyes. If product gets in eyes rinse immediately with clean warm water. If skin irritation occurs discontinue use. If irritation persists consult your doctor.

Ingredients: Aqua/Water, Sodium Laureth Sulfate, Glycerin, Cocamidopropyl Betaine, Glyceryl-2-Cocanoate, PEG-4 Rapeseedamide, Octyldecyl D14-Buryl-4-Hydroxyhydrocinnamate, Sodium Chloride, C12-13 Alkyl Lactate, C12-13 Alcohol, PEG-6-Caprylic/Capric Glycolides, Parfum/Fragrance, Citronellol, Hexyl Cinnamal, Linalool, Alpha-Bisabolol, Iminol, Sodium Benzoate, Potassium Sorbate, Citric Acid, Lactic Acid.



Cor excepcional com elevada produtividade

A SurePress L-6534VW com tinta laranja é uma impressora de etiquetas digital jato de tinta UV de qualidade premium concebida para uma elevada produtividade e versatilidade. Produza cores vibrantes a velocidades de impressão de até 50 metros por minuto.

Concebida pela Epson, a L-6534VW assegura a elevada qualidade de impressão que exige, produzindo reproduções de cores ricas, para satisfazer os requisitos diversificados dos clientes.

Com fiabilidade incorporada e processos automatizados, a prensa garante resultados consistentes, sempre. Ao adicionar tinta laranja ao processo de impressão, expandimos a gama de cores da L-6534VW, permitindo uma reprodução de cores especiais para elevar a precisão e a consistência da cor da marca a novos níveis.



Bebidas
alcoólicas



Produtos
industriais



Farmácia



Produto
domésticos



Novidade



Alimentação
e bebidas



Cosmética



Imagens para
montras/POP



Gama de cores alargada até 92%
de cobertura Pantone®*

A fixação de LED UV entre cores
garante texto e linhas mais nítidos



Registo de impressão de cor
para cor preciso e consistente

* A impressora Epson SurePress L-6534VW (CMYKor) foi avaliada e recebeu aprovação Pantone como sendo capaz de atingir 92% das Cores Sólidas PANTONE® quando utilizada em conjunto com o sistema de substratos brancos FassonAB074 PP Top e a tinta Epson. 92% calculado utilizando a tolerância CIEDE2000<=1,5.

O poder da cor

Tintas UV Epson

A Epson fabrica as suas próprias tintas e pode controlar todos os aspetos da produção.

Com um investimento significativo em sistemas e processos de controlo higiénico, a Epson também aplica as Boas Práticas de Fabrico.

As tintas SurePress UV estão em conformidade com os regulamentos europeus relativos a materiais em contacto com alimentos para embalagens de alimentos.

Isto torna-os adequados para uma vasta gama de aplicações de etiquetagem, incluindo alimentos, bebidas, indústria, cosméticos, artigos de higiene e farmacêuticos.



Tinta branca de alta opacidade

A tinta branca de alta opacidade de passagem única produz um branco brilhante para criar um impacto visual ideal e é uma camada base ideal para imprimir cores vividas em películas transparentes ou metalizadas a alta velocidade. Tem a flexibilidade de reproduzir linhas finas e texto onde necessário.



Branco



Cyan

Gama de cores alargada

As tintas UV altamente pigmentadas da Epson foram concebidas para produzir a mais ampla gama de cores com cinco cores e tinta branca. A L-6534VW oferece aos proprietários e designers de marcas a capacidade para criar usando cores poderosas e vibrantes realistas. A impressora de etiquetas digital produz reproduções a cores impactantes e ricas com uma utilização mínima de tinta.



Preto



Laranja



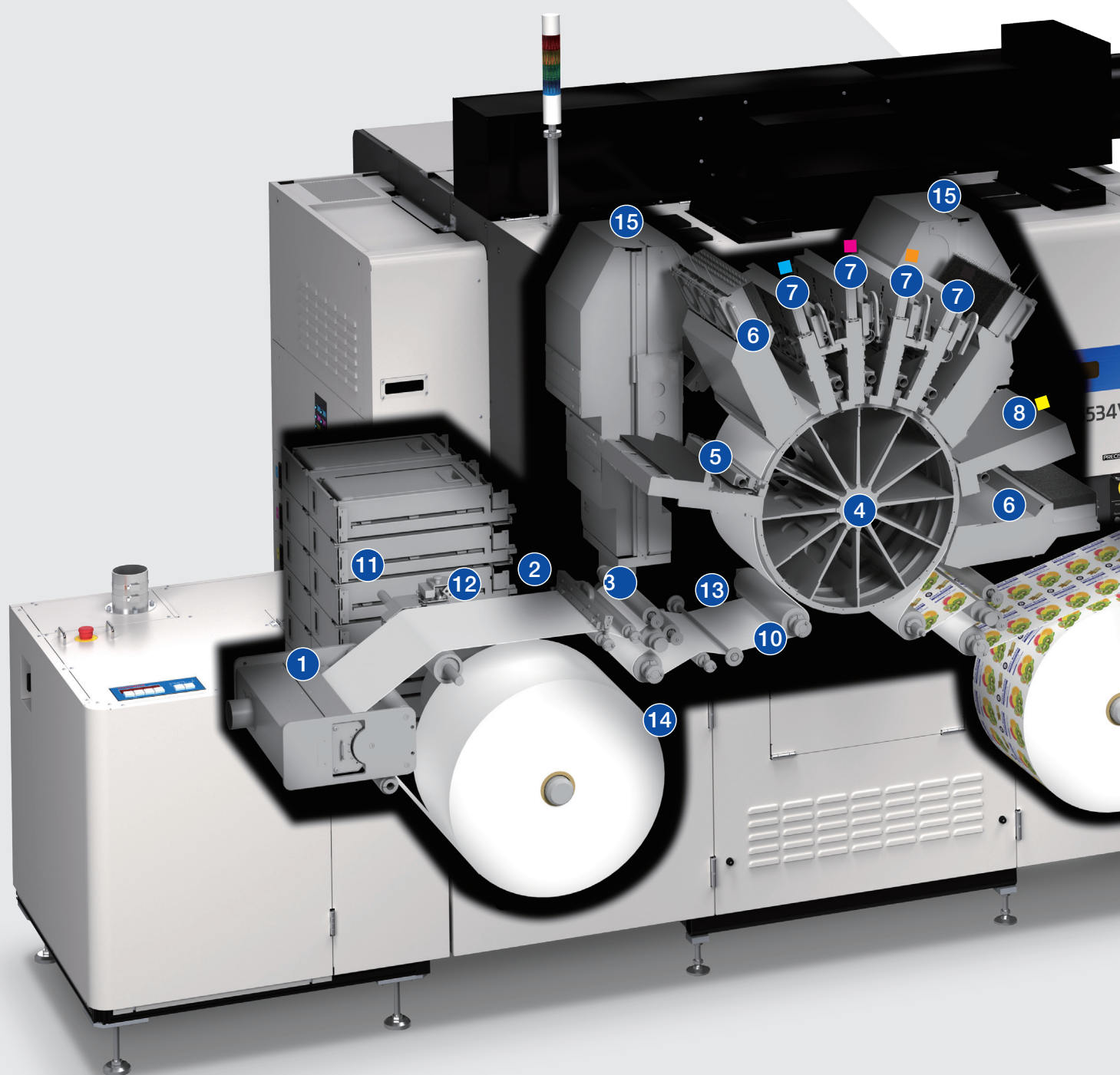
Magenta



Amarelo

Concebida para precisão e adaptabilidade

Todas as cabeças de impressão e tinta na SurePress L-6534VW com tinta laranja são desenvolvidas pela Epson. Ao focar-se na precisão, consistência e fiabilidade da impressora, a Epson assegura que as tiragens são eficientes e produtivas, ao mesmo tempo que mantém sempre a mais elevada qualidade de impressão.



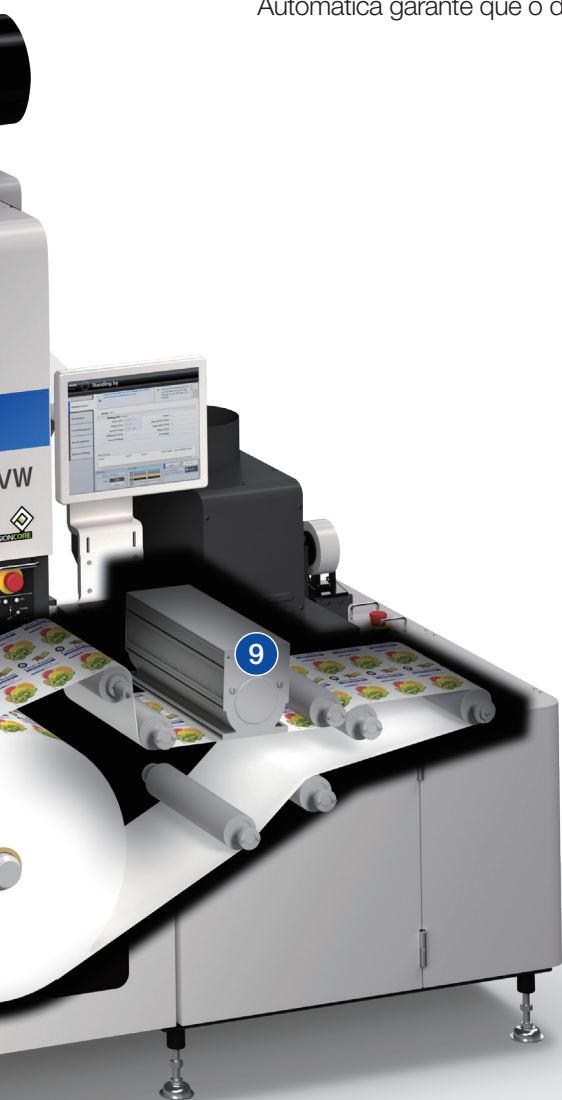
A L-6534VW com lâmpadas de fixação LED UV e sistema de tambor central é um design compacto que poupa espaço e integra todas as funções necessárias para a produção de etiquetas.

Isto inclui um tratador corona, limpador de bobinas, ionizador, uma unidade de cura UV adicional, além de tinta branca - tudo de origem.

As cabeças de impressão de alta resolução imprimem até 600 x 1200 ppp.

Esta configuração de impressora versátil proporciona um processo de impressão estável e flexível, proporcionando-lhe tudo o que precisa para uma produção de etiquetas repetível, 24 horas por dia, 7 dias por semana.

Para uma maior tranquilidade, a função de alimentação inversa Automática garante que o desperdício de substrato é minimizado.



1. Tratador Corona
2. Ionizador
3. Limpador de bobinas
4. Placa central do tambor
5. Aspirador de névoa/cabeça de impressão de tinta branca
6. Lâmpadas de cura LED UV
7. Cabeças de impressão C M Or K / lâmpadas UV LED / aspirador de névoa
8. Aspirador de névoa/cabeça de impressão amarela
9. Lâmpada UV adicional
10. Sensor de largura do substrato
11. Sensor de extremidade do substrato
12. Sensor de deteção de emenda
13. Sensor da marca de novo registo
14. Sensor do diâmetro do rolo
15. Sistemas de circulação da tinta



PRECISIONCORE

Controlo de pontos e jato de alta precisão

Desfrute da precisão de registo com a Placa do Tambor da Epson para imprimir cores vívidas com um conjunto de tintas de gama ampla. Minimize o desperdício com o registo eletrónico para uma preparação mais rápida.

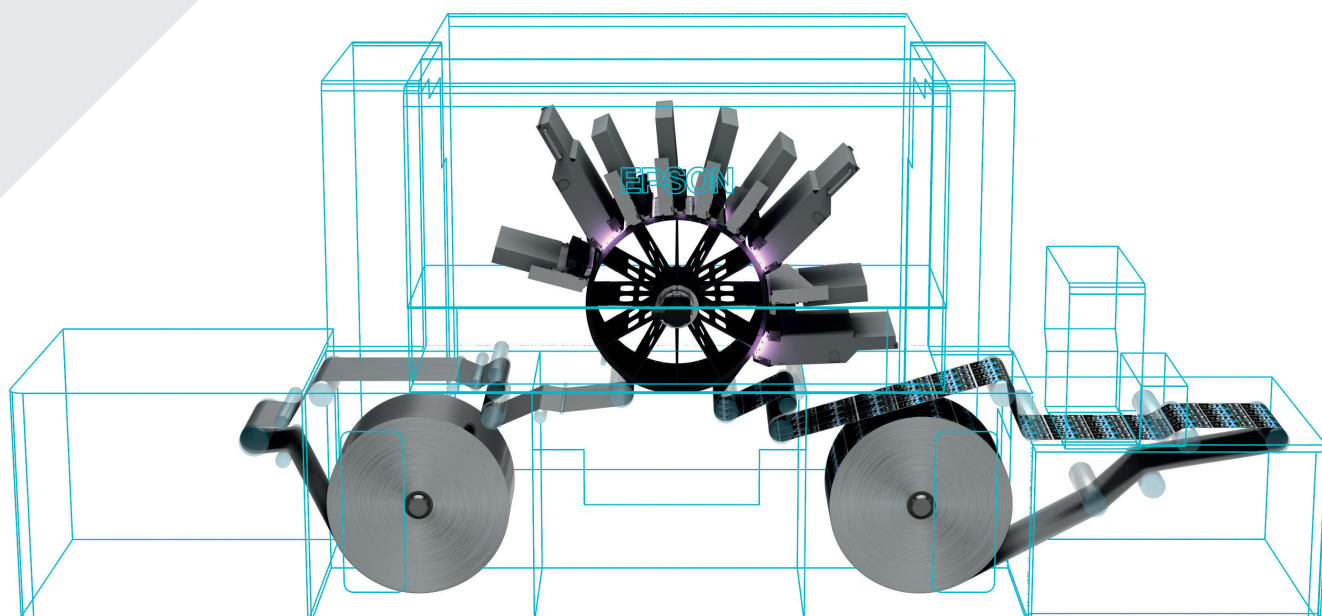
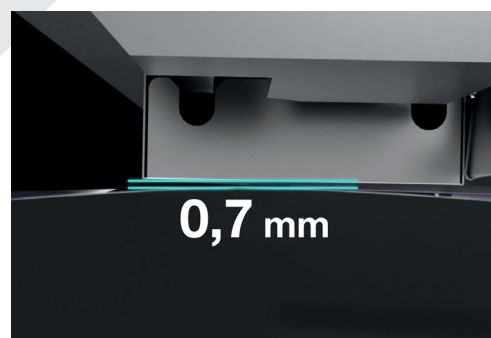
Alimentação por bobina da Placa do Tambor

O substrato é mantido sob tensão em redor do tambor à medida que passa por todas as cores das cabeças de impressão para oferecer um excelente registo exato entre cores.

A Placa do Tambor é uma tecnologia de alimentação por bobina altamente precisa que evita o efeito desviado e o desvio do substrato.

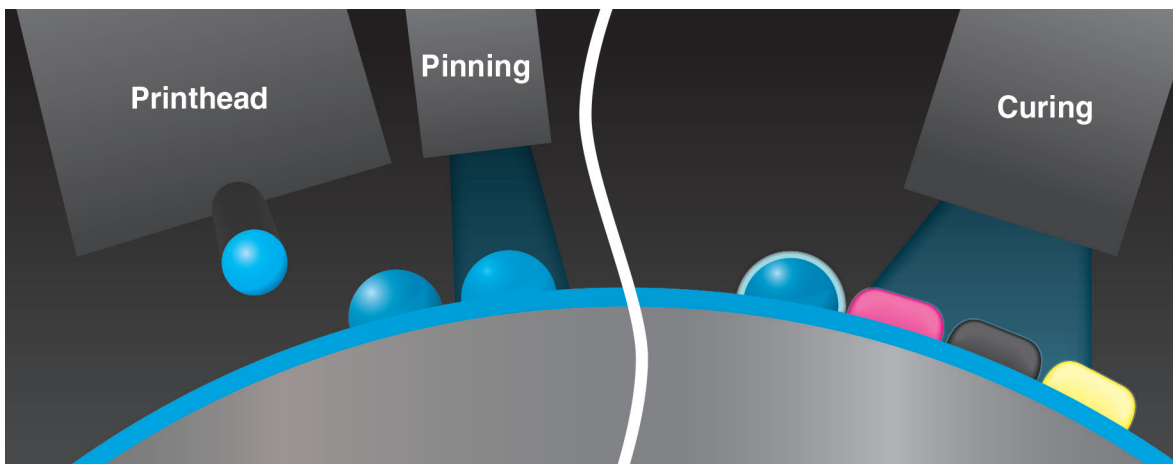
O espaço muito pequeno (0,7 mm) entre a Cabeça de impressão e o substrato é mantido ao mínimo, produzindo texto nítido e linhas finas.

O registo eletrónico na L-6534VW reduz o desperdício e poupa tempo durante as transições de trabalho.



Imagens mais nítidas e vívidas com o Controle de Fixação de Cores LED UV

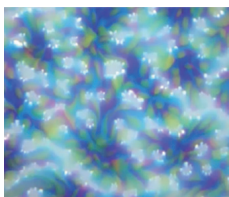
O sistema de fixação de cores LED UV da Epson cura e controla parcialmente a difusão da tinta para obter gradações de tons mais finos, imagens mais nítidas e cores vívidas.



Acabamento perfeito

Aplicar luz UV imediatamente após a impressão de cada cor cria gotas perfeitamente redondas nas suas posições corretas.

As imagens em meio tom e o texto detalhado são reproduzidos sem esforço, evitando que as gotas de tinta se espalhem ou deformem.



Sem fixação



Com fixação

Aumente a flexibilidade com a impressão de dados variáveis

Com o aumento da procura de personalização do produto, a opção de impressão de dados variável (VDP) a cores permite imprimir texto variável, códigos de barras e imagens.

O Epson Workflow oferece suporte através do plugin Esko Dynamic VDP, Illustrator e DFE Server.

Fluxos de trabalho VDP a preto e a cores

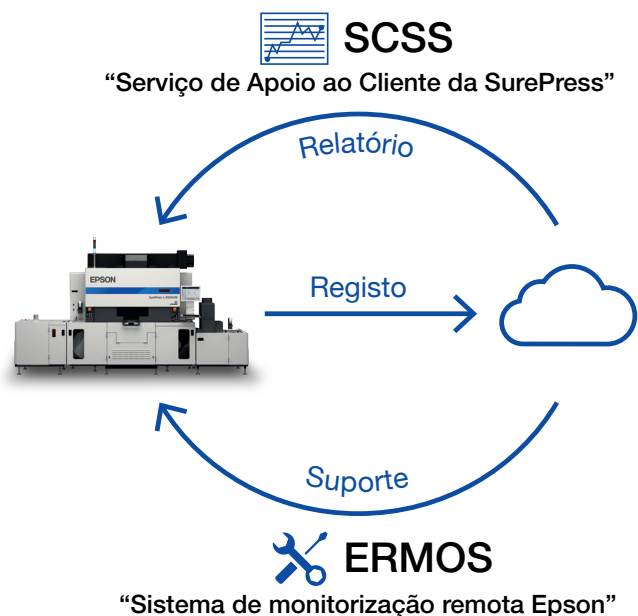


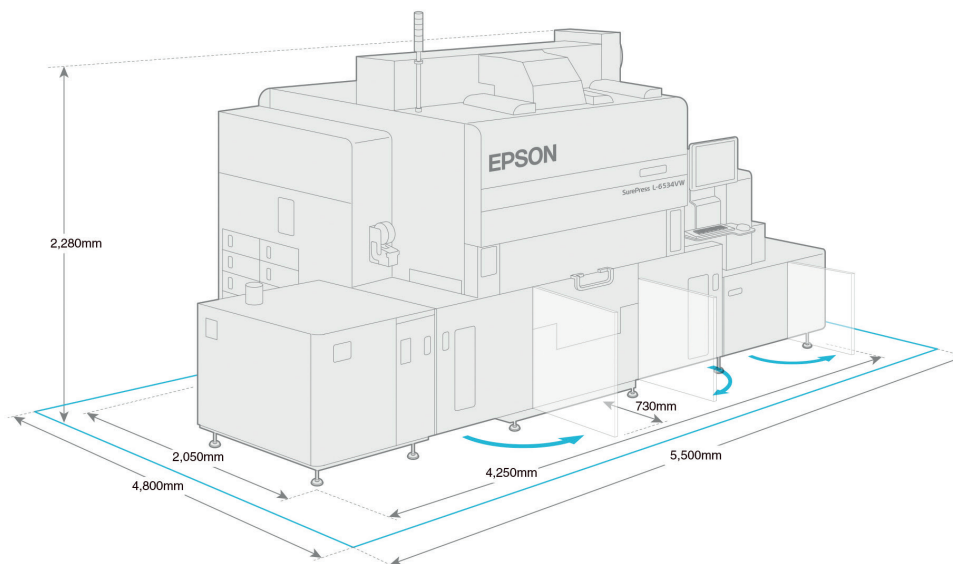
Serviço de Apoio ao Cliente SurePress

As impressoras de etiquetas Epson são fiáveis, eficientes e fáceis de utilizar. Se for necessária ajuda, os nossos técnicos de assistência com formação Epson em todo o mundo estão prontos para disponibilizar suporte especializado aos utilizadores SurePress.

O estado operacional da SurePress é monitorizado através de um servidor remoto. Com base numa extensa rede de sensores que alimentam um sistema de diagnóstico, o sistema de monitorização L-6534VW permite a análise preditiva em tempo real e a resposta remota, tudo antes de uma visita ao local por um técnico.

Os nossos técnicos de assistência recebem formação intensiva para oferecer um apoio rápido e eficiente aos nossos clientes, remotamente e no local.





Modelo		SurePress L-6534VW (CMYK+ Cor de laranja + tinta branca)
Impressão	Tecnologia de impressão	Tecnologia jato de tinta de cabeça de impressão linear PrecisionCore
	Resolução de impressão máxima	600 x 1200 ppp
	Processo de gradação	Tecnologia de gotículas de dimensões variáveis
	Tamanho de imagem máximo	330 mm x 1000 mm
Tinta	Tipo de tinta	Tintas de cura UV
	Tinteiros	Preto, Cyan, Magenta, Amarelo, Laranja, Branco, Líquido de armazenamento
Velocidade de impressão	Modo de produtividade	50 m/min.
	Modo de origem	30 m/min.
	Modo de alta densidade	15 m/min
	Modo de branco invertido	7,6 m/min.
Substrato	Largura do substrato	80 a 340 mm
	Tipo de substrato	Papel revestido, papel não revestido e folha de alumínio. PP, PE, PET e Yupo™
	Espessura do substrato	80 a 320 microns
	Capacidade do desenrolador	600 mm de diâmetro/100 kg de peso/1000 m de comprimento
Dimensões (L x P x A)		4250 mm x 2050 mm x 2280 mm, (inclui unidade de cura de lâmpadas UV adicionais e tratador de corona)
Peso		Aprox. 2632 kg (inclui unidade de cura de lâmpadas UV adicionais e tratador de corona)
Ambiente	Temperatura	20 - 28°C
	Humidade	HR 35 - 55%, sem necessidade de condensação
	Espaço de funcionamento	5,5 x 4,8 x 2,8 m (L x P x A)
Fornecimento de energia	Unidade principal	CA 200 V +/-10% (trifásico, 3 linhas + ligação à terra de proteção) 30A
	Tratador Corona	CA 200 - 240 V +/-10% (monofásico + ligação à terra de proteção) 15 A
	Lâmpada UV adicional	CA 200 - 240 V +/-10% (Monofásico + ligação à terra de proteção) 40 A
Exaustão	Unidade principal	35 - 45 m³/min Ø250 mm
	Tratador Corona	5 m³/min ou mais Ø100 mm
	Lâmpada UV adicional	10 - 15 m³/min Ø200 mm, 150 mm
Ar comprimido		0,5 - 1 Mpa
Ligação		10BASE-T/100BASE-T/1000BASE-T