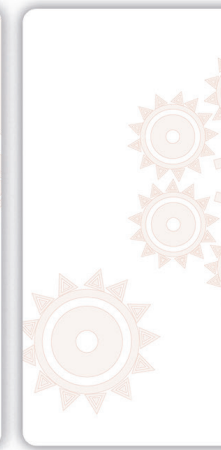
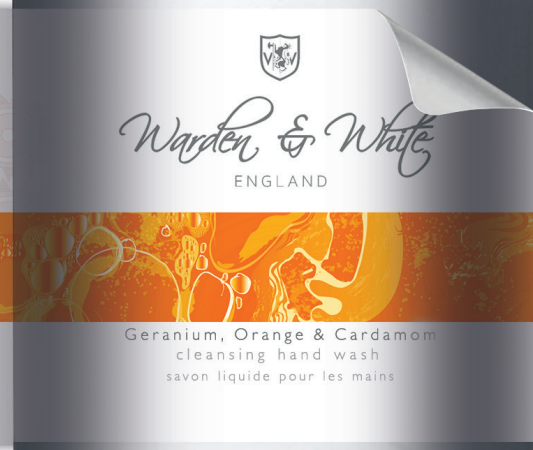


Espace colorimétrique étendu avec des vitesses d'impression élevées



Couleur exceptionnelle et productivité élevée

La SurePress L-6534VW avec encre orange est une presse à étiquettes numérique jet d'encre UV de qualité supérieure conçue pour une productivité et une polyvalence élevées. Production de couleurs éclatantes à des vitesses d'impression pouvant atteindre 50 mètres par minute.

Conçue par Epson, la L-6534VW vous garantit la qualité d'impression élevée que vous exigez à la vitesse souhaitée. Vous obtenez ainsi des reproductions de couleurs riches pour répondre aux différentes exigences de vos clients.

Grâce à sa fiabilité intégrée et à ses processus automatisés, cette presse garantit systématiquement des résultats constants. En ajoutant de l'encre orange au processus d'impression, nous avons étendu l'espace colorimétrique de la L-6534VW, permettant une reproduction aisée de couleurs spéciales qui hissera la précision et la cohérence des couleurs de la marque à un niveau supérieur.



Spiritueux



Produits
industriels



Produits
pharmaceutiques



Produits
ménagers



Nouveaux
produits



Agroalimentaire



Produits
cosmétiques



Vitrophanie/PLV



Espace colorimétrique étendu couvrant jusqu'à 92 % de la gamme Pantone®*

La préfixation par LED UV entre les couleurs garantit une plus grande netteté du texte et des lignes.

Repérage précis et constant des différentes couleurs.

* L'imprimante Epson SurePress L-6534VW (CMJNOR) a été évaluée et approuvée par Pantone comme étant capable de reproduire 92 % du nuancier PANTONE® Solid Coated lorsqu'elle est utilisée avec le substrat FassonAB074 PP Top White et l'encre Epson. Taux de 92 % calculé en utilisant une tolérance CIEDE2000<=1,5.

La puissance de la couleur

Encres UV Epson

Epson fabrique ses propres encres et peut maîtriser chaque aspect de la production.

Epson a investi de manière significative dans les systèmes et les processus de contrôle sanitaire et applique les bonnes pratiques de fabrication (GMP).

Les encres UV pour la SurePress respectent la réglementation européenne relative aux matériaux en contact avec des aliments pour les emballages alimentaires.

Elles sont ainsi adaptées à un large éventail d'applications d'étiquetage, notamment dans l'alimentation, les boissons, l'industrie, les produits cosmétiques, les articles de toilette et les produits pharmaceutiques.



Encre blanche à forte opacité

L'encre blanche mono passe à forte opacité offre un blanc éclatant pour créer un impact visuel optimal. Elle crée une couche de base idéale pour imprimer rapidement des couleurs éclatantes sur des films transparents ou métallisés. Elle offre la flexibilité nécessaire pour reproduire les lignes fines et le texte selon les besoins.



Blanc



Cyan

Espace colorimétrique étendu

Les encres UV hautement pigmentées d'Epson sont conçues pour offrir l'espace colorimétrique le plus étendu avec cinq couleurs plus l'encre blanche. La L-6534VW permet aux marques et aux designers de laisser s'exprimer leur esprit créatif grâce à des couleurs vives d'un réalisme puissant. La presse numérique à étiquettes permet d'obtenir des reproductions de couleurs riches et percutantes avec une consommation d'encre minimale.



Noir



Orange



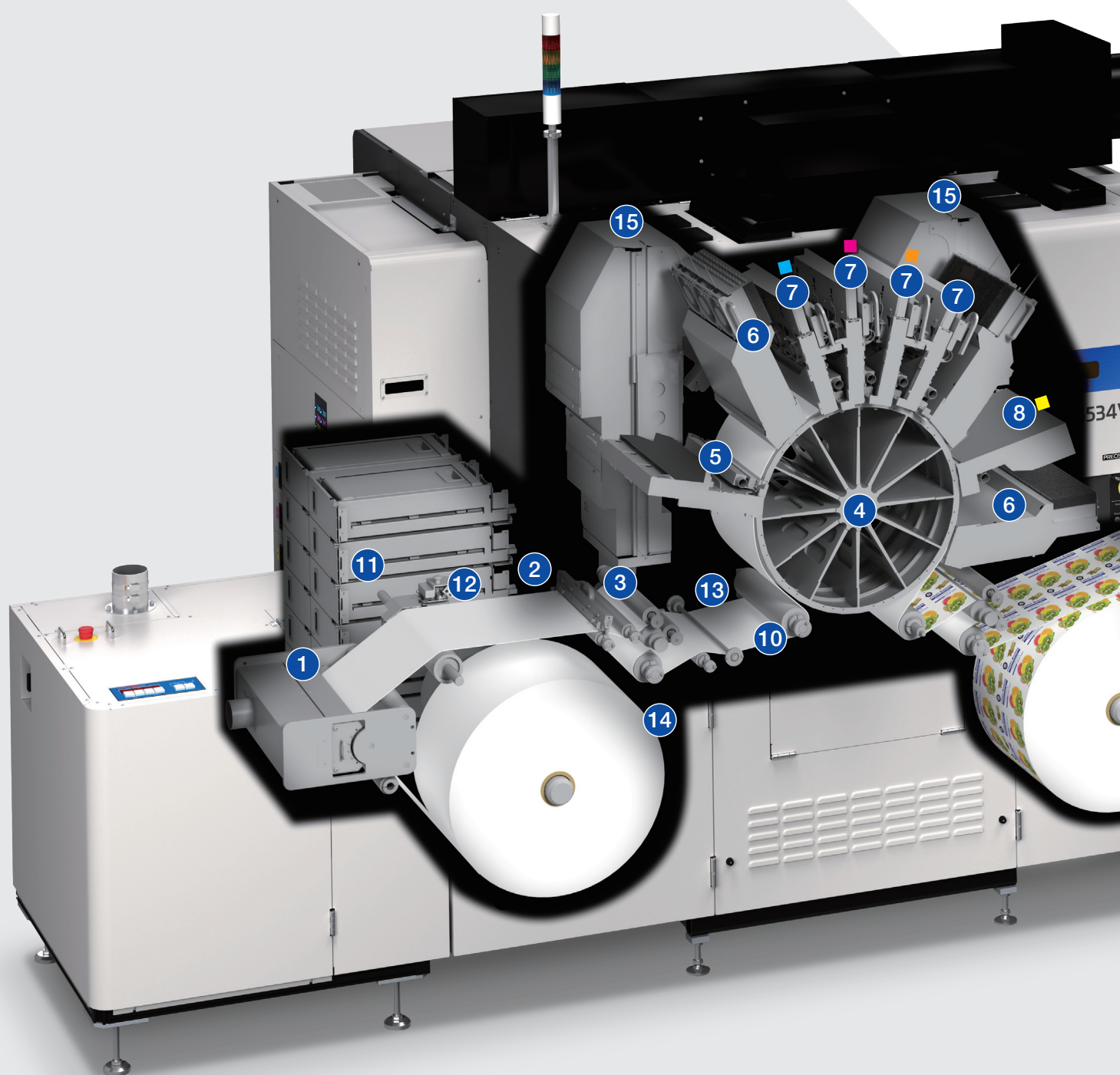
Magenta



Jaune

Conçue pour la précision et l'adaptabilité

Toutes les têtes d'impression et l'encre de la SurePress L-6534VW avec encre orange sont développées par Epson. En mettant l'accent sur la précision, la stabilité et la fiabilité de la presse, Epson garantit l'efficacité et la productivité de vos cycles d'impression tout en maintenant la qualité d'impression optimale à chaque utilisation.

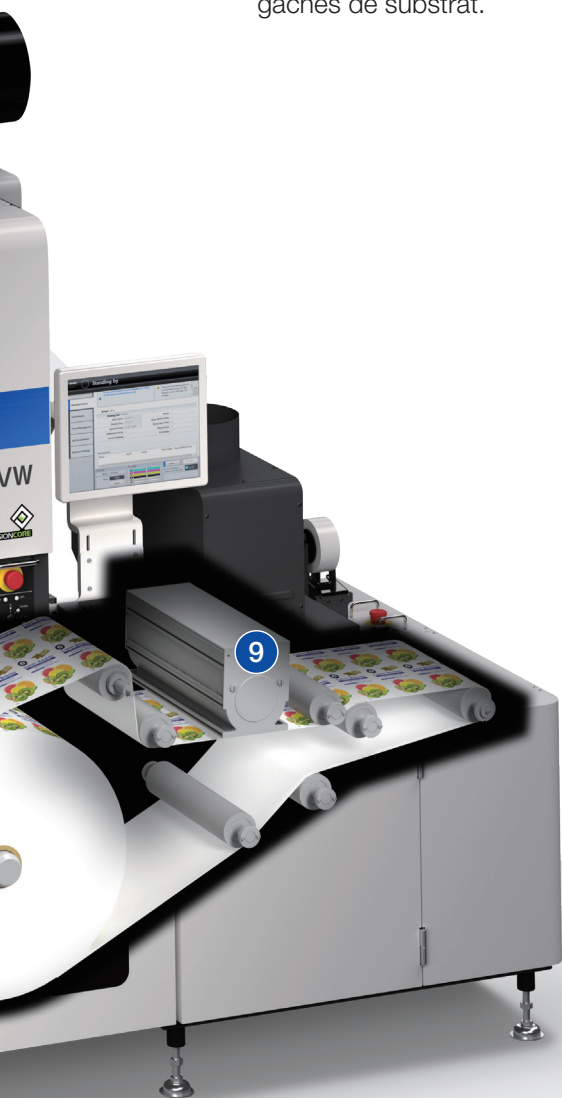


La L-6534VW avec lampes de préfixation LED UV et système de tambour central offre un design compact peu encombrant qui intègre toutes les fonctions requises pour la production d'étiquettes.

Ces fonctions incluent un traitement Corona, un nettoyeur du système de défilement, un ioniseur, une unité de séchage par UV supplémentaire, plus de l'encre blanche, le tout installé en standard.

Les têtes d'impression haute résolution impriment jusqu'à 600 x 1 200 dpi. Cette configuration de presse polyvalente permet un processus d'impression stable et flexible, vous offrant tout ce dont vous avez besoin pour des productions répétées d'étiquettes de qualité supérieure, 24 h/24, 7 j/7.

Pour plus de tranquillité d'esprit, la fonction d'inversion automatique de l'alimentation garantit une réduction des gâches de substrat.



1. Traitement Corona
2. Ioniseur
3. Nettoyeur du système de défilement
4. Plateau de tambour central
5. Têtes en ligne Blanc / Aspiration brouillard d'encre
6. Lampes de séchage UV par LED
7. Têtes en ligne C M Or N / Lampes de préfixation UV par LED / Aspiration brouillard d'encre
8. Têtes en ligne Jaune / Aspiration brouillard d'encre
9. Lampe UV supplémentaire
10. Capteur de largeur de substrat
11. Capteur de bord de substrat
12. Capteur de détection de jonction
13. Capteur optique des marques de repérage
14. Capteur de diamètre de rouleau
15. Systèmes de circulation de l'encre



PRECISIONCORE

Haute précision du contrôle de l'éjection et du placement des points

Tirez profit d'un repérage précis grâce au tambour d'impression Epson et imprimez des couleurs éclatantes grâce aux encres à large espace colorimétrique. Minimisez les gâches grâce au repérage électronique pour un calage plus rapide.

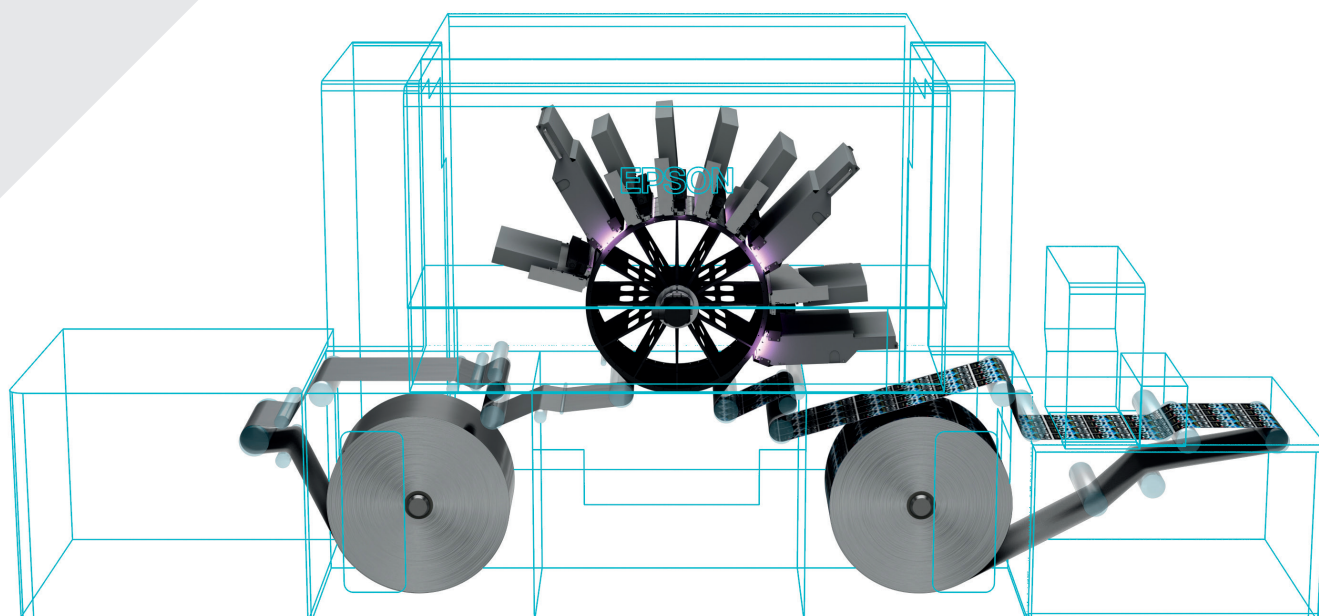
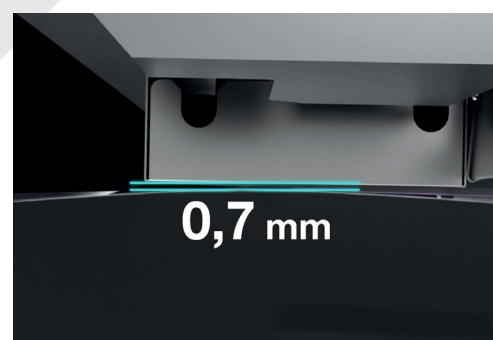
Entraînement du substrat par tambour d'impression

La tension du substrat est maintenue autour du tambour au fur et à mesure qu'il passe au niveau des têtes d'impression, offrant un repérage précis et régulier des couleurs.

Le tambour d'impression est une technologie d'entraînement du substrat très précise qui empêche la déviation et la dérive du substrat.

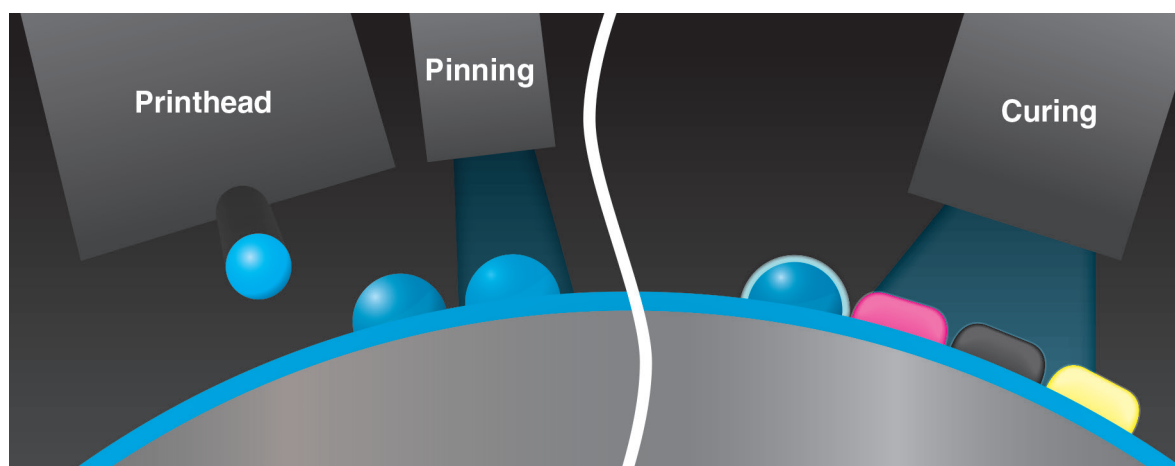
L'espace très réduit (0,7 mm) entre la tête d'impression et le substrat est maintenu à un minimum pour produire un texte net et des lignes fines.

Le repérage électronique de la L-6534VW réduit les gâches et permet de gagner du temps lors des changements de tâche.



Des images plus nettes et plus éclatantes grâce au contrôle de fixation de couleurs UV par LED

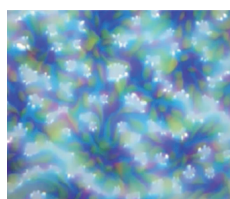
Le système Epson de préfixation de l'encre grâce aux lampes UV LED intermédiaires sèche partiellement et permet de contrôler la diffusion des gouttes afin d'obtenir des dégradés plus fins, des images plus nettes et des couleurs éclatantes.



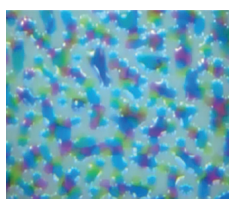
Finition parfaite

L'application de lumière UV immédiatement après l'impression de chaque couleur crée des gouttes parfaitement rondes dans les bonnes positions.

Parce que les gouttes d'encre ne s'étalent pas et ne se déforment pas, les images tramées et les textes détaillés sont aisément reproduits.



Sans préfixation



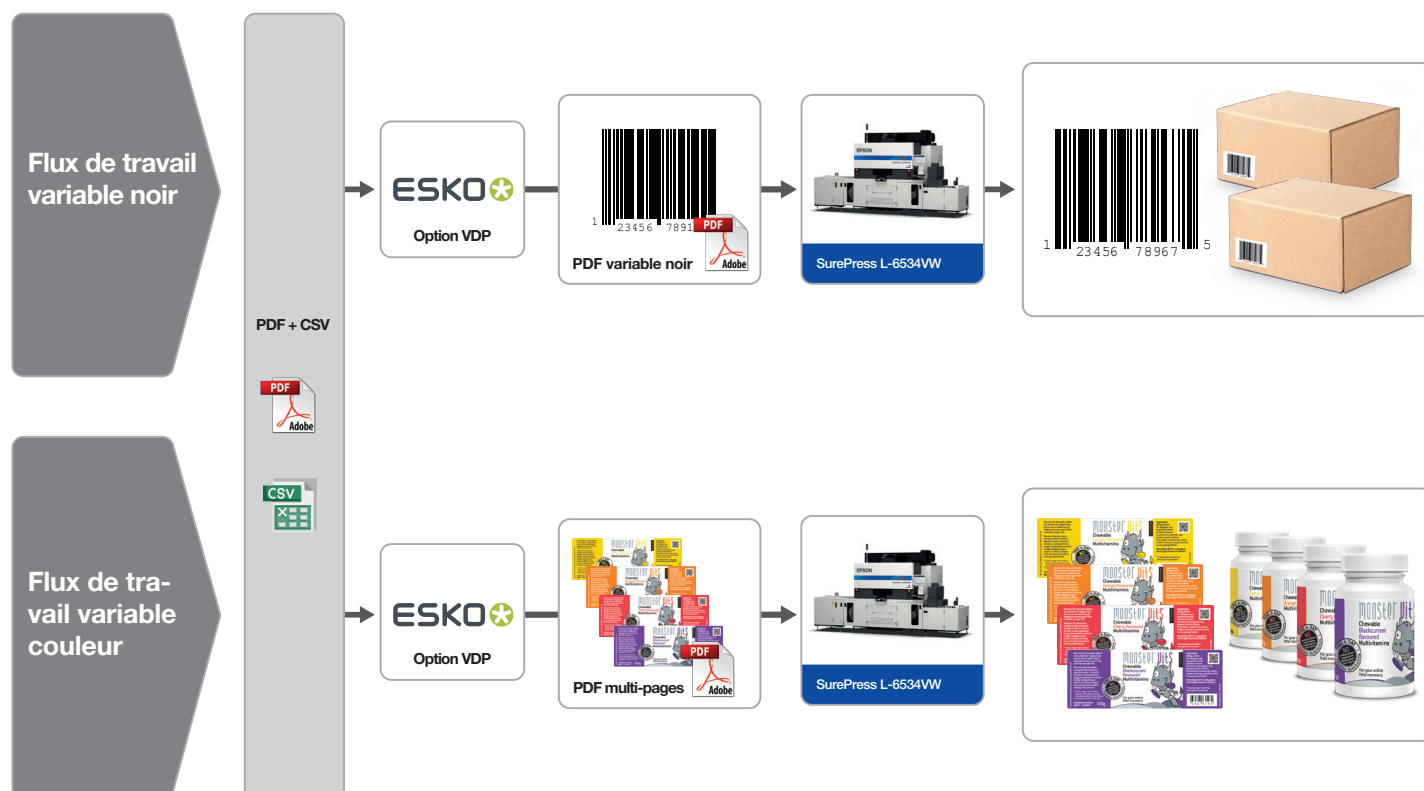
Avec préfixation

Flexibilité accrue grâce à l'impression de données variables

Avec l'augmentation de la demande de personnalisation des produits, l'option d'impression de données variables couleur (VDP) permet d'imprimer des textes, codes-barres et images de façon variable.

Epson Workflow offre une assistance via l'extension Esko Dynamic VDP, Illustrator et DFE Server.

Flux de travail VDP noir et couleur

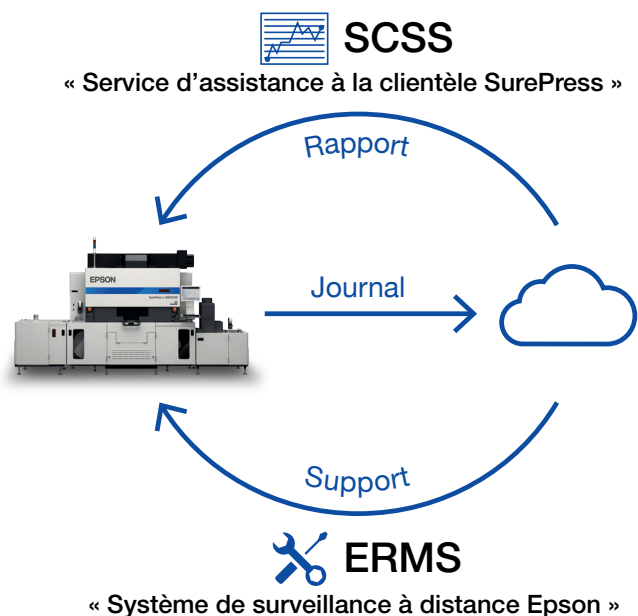


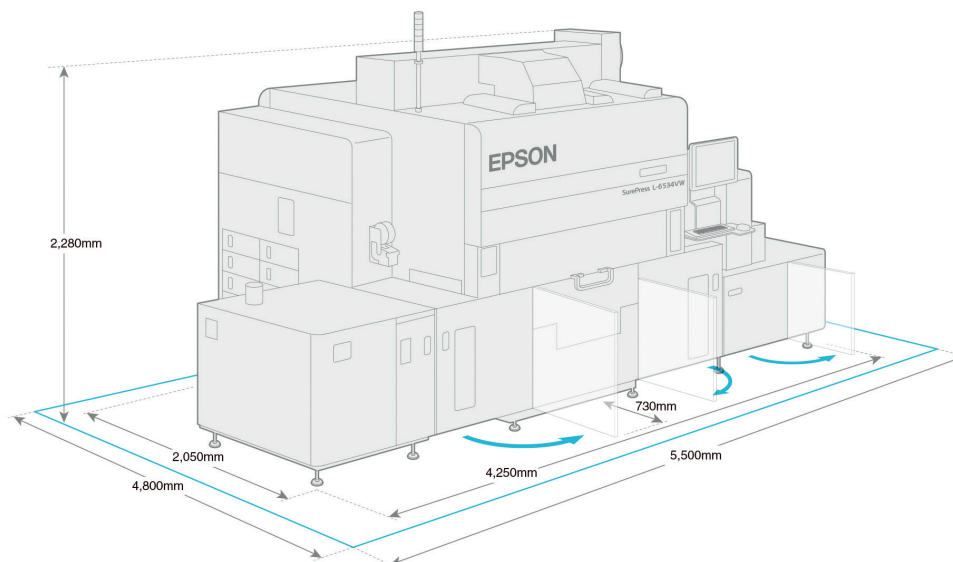
Service d'assistance à la clientèle SurePress

Les presses à étiquettes Epson sont fiables, efficaces et faciles à utiliser. Si vous avez besoin d'aide, nos techniciens de maintenance Epson qualifiés, présents dans le monde entier, sont disponibles pour offrir une assistance experte aux utilisateurs des produits SurePress.

L'état de fonctionnement de la SurePress peut être contrôlé à l'aide d'un serveur distant. S'appuyant sur un vaste réseau de capteurs qui alimentent un système de diagnostic, le système de surveillance de la L-6534VW permet une analyse prédictive en temps réel et une réponse à distance, le tout effectué avant une visite sur site par un technicien.

Nos techniciens de service suivent une formation intensive pour assurer une assistance rapide et efficace à nos clients, à distance et sur site.





Modèle		SurePress L-6534VW (CMJN + Orange + Encre blanche)
Impression	Technologie d'impression	Technologie d'impression jet d'encre avec tête fixe en ligne PrecisionCore
	Résolution maximale d'impression	600 × 1 200 dpi
	Processus de dégradés	Technologie à taille de gouttes variable
	Taille d'image maximale	330 mm × 1 000 mm
Encres	Type d'encre	Encres à séchage par UV
	Cartouches d'encre	Noir, cyan, magenta, jaune, orange, blanc, liquide de stockage
Vitesses d'impression	Mode Productivité	50 m/min
	Mode standard	30 m/min
	Mode haute densité	15 m/min
	Mode avec blanc en miroir	7,6 m/min
Substrat	Largeur du substrat	80 mm à 340 mm
	Type de substrat	Papier couché, papier non couché et film. PP, PE, PET et Yupo™
	Épaisseur du substrat	De 80 à 320 microns
	Capacité du dérouleur	600 mm de diamètre / Poids 100 kg / Longueur 1 000 m
Dimensions (L x P x H)		4 250 mm × 2 050 mm × 2 280 mm, (avec traitement Corona et unité de séchage par lampe UV supplémentaire)
Poids		Environ 2 632 kg, (avec traitement Corona et unité de séchage par lampe UV supplémentaire)
Environnement	Température	20 à 28 °C
	Humidité	HR 35 - 55 %, sans condensation
	Espace nécessaire pour le fonctionnement	5,5 m × 4,8 m × 2,8 m (L x P x H)
Alimentation électrique	Unité principale	CA 200V +/-10 % (3 phases, 3 lignes + PE) 30 A
	Traitement corona	CA 200 à 240 +/-10 % (monophasée + PE) 15 A
	Lampe UV supplémentaire	CA 200 à 240 +/-10 % (monophasée + PE) 40 A
Évacuation	Unité principale	35 à 45 m³/min Ø250 mm
	Traitement corona	5 m³/min ou plus Ø100 mm
	Lampe UV supplémentaire	10 à 15 m³/min Ø200 mm et 150 mm
Air comprimé		0,5 - 1,0 Mpa
Réseau		10BASE-T / 100BASE-T / 1000BASE-T