

Qualità elevata, stampa affidabile



Maggiore produttività con una straordinaria qualità di stampa

La stampante digitale inkjet per etichette SurePress L-4733A/AW è stata progettata e prodotta da Epson per offrire un servizio di stampa versatile con una qualità uniforme.

Con un set di inchiostri a 6 colori CMYKOG e un inchiostro bianco opzionale, SurePress L-4733A/AW offre una riproduzione uniforme dei colori e una corrispondenza precisa delle cromie. Grazie a questa stampante, i produttori di etichette possono rispondere efficacemente al continuo cambiamento delle esigenze creative, garantendo una qualità elevata e prestazioni affidabili su un'ampia gamma di substrati.

Nuovi inchiostri, modalità di stampa aggiuntive e maggiore automazione

I nuovi inchiostri a base acqua con una migliore idratabilità offrono flessibilità nella scelta di substrati e applicazioni, oltre a modalità di stampa più rapide e a una maggiore automazione, garantendo una produttività più elevata e una qualità di stampa ripetibile.



Liquori



Gadget



Prodotti farmaceutici



Cosmetici



Prodotti industriali



Cibi e bevande



Prodotti per la casa



Stampa su vetro/POP

Il testo piccolo è chiaramente leggibile



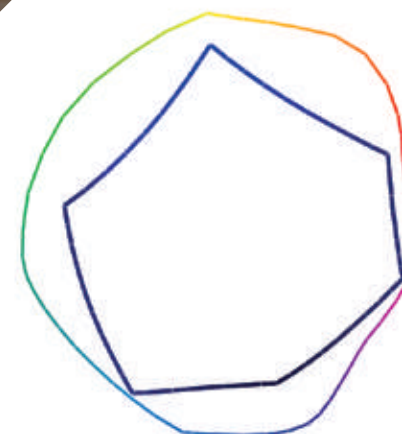
Colori accurati e una straordinaria qualità delle immagini

I contorni dei caratteri sono netti e ben definiti

Stampa a colori accurata, sempre

La qualità di stampa è sempre uniforme su una vasta gamma di substrati.

Dalle testine di stampa agli inchiostri, Epson progetta e controlla tutte le tecnologie all'interno di SurePress L-4733, in modo da garantire una corrispondenza precisa dei colori e risultati di stampa straordinari.



Linea blu: FOGRA39

Linea colorata: inchiostri SurePress L-4733 AQ T4

Ampio spazio colore

Gli inchiostri Epson AQ T4 sono noti per la loro ampia gamma cromatica e per la capacità di riprodurre i colori con precisione. Con l'aggiunta del verde e dell'arancione agli inchiostri ciano, magenta, giallo e nero, Epson amplia lo spazio colore per una maggiore saturazione e precisione dei colori.

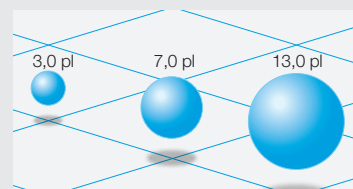


Sei colori, tra cui il verde e l'arancione, per uno spazio colori ancora più ampio, più l'inchiostro bianco opzionale.

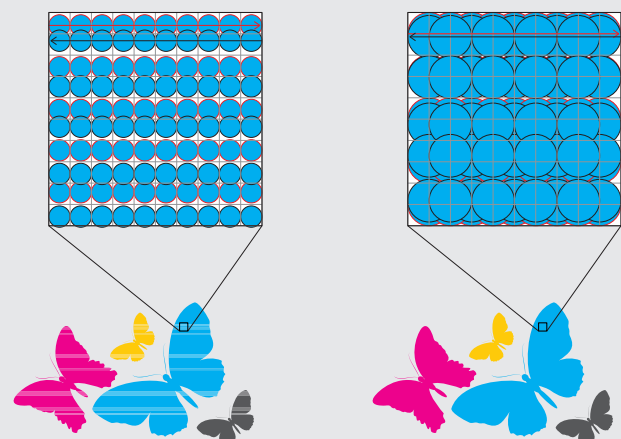
Certificazione Pantone®: fino al 96% Copertura Pantone®*

Tecnologia Epson Variable-sized Droplet

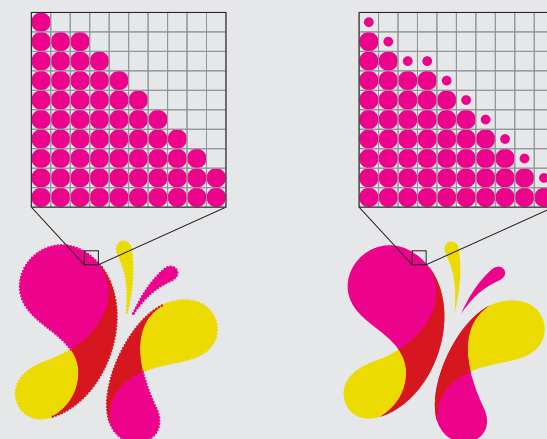
La stampa con gocce di dimensioni maggiori fornisce invece colori brillanti e uniformi, mentre la combinazione di gocce di dimensioni più piccole e la funzione di uniformazione dei bordi offre linee definite per testi e codici a barre.



Tecnologia Epson Variable-sized Droplet



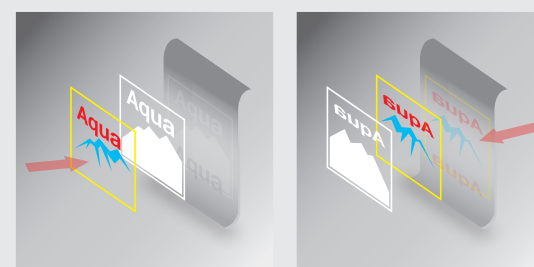
La stampa con gocce di dimensioni maggiori fornisce colori brillanti e uniformi.



Funzione di regolarizzazione dei bordi per testi nitidi e linee definite

Il nuovo inchiostro bianco opaco AQ T4

Il nuovo inchiostro bianco opaco AQ T4 può essere stampato sopra o sotto i colori ed espandere la gamma di applicazioni per soddisfare le esigenze dei clienti.



SurePress L-4733A/AW consente di stampare il bianco come primo o come ultimo colore



Stampe perfette

Con SurePress L-4733 la stampa di etichette a volumi medio-bassi è più efficiente, produttiva e semplice che mai.

Stabile e facile da usare, SurePress L-4733 fa dell'uniformità del colore una priorità. Le funzioni di manutenzione automatizzata consentono alle macchine da stampa di continuare a lavorare più a lungo e in modo affidabile con tempi di inattività ridotti al minimo. La serie SurePress 4000 è ampiamente riconosciuta per l'elevata qualità e uniformità ed è unica nell'utilizzo di inchiostri a base acqua in grado di stampare su substrati sia di carta che di pellicola.



Produzione semplificata

Grazie a numerosi anni di esperienza nella tecnologia, nella ricerca e nello sviluppo dell'etichettatura, Epson è nella posizione ideale per soddisfare le esigenze di tutti i clienti. Che si tratti di label converter dedicati o di piccoli produttori che desiderano occuparsi internamente dell'etichettatura, i prodotti Epson sono progettati per aumentare l'efficienza e ridurre costi e sprechi, senza compromettere la qualità.

Manutenzione automatizzata

Le nuove funzionalità di manutenzione automatizzate riducono ulteriormente i tempi di inattività non necessari per ottenere una maggiore produttività e prestazioni affidabili su questa stampante per etichette stabile e facile da usare.

Inchiostri Epson AQ4

Epson produce inchiostri personalizzati ed è in grado di controllare ogni aspetto della produzione. Oltre ai notevoli investimenti nei sistemi e nei processi di controllo igienico, Epson si attiene alle buone pratiche di fabbricazione dei materiali. Gli inchiostri SurePress AQ T4 sono conformi alle normative europee che riguardano i materiali che entrano in contatto con i prodotti alimentari per l'imballaggio degli alimenti. Ciò li rende adatti a una vasta gamma di applicazioni di etichettatura, tra cui alimenti, bevande, prodotti industriali, cosmetici, articoli da toeletta e prodotti farmaceutici.

Supporto Epson

Le macchine da stampa per etichette Epson sono affidabili, efficienti e facili da usare. Se occorre assistenza, i nostri tecnici di zona sono pronti a fornire supporto in tutto il mondo.

Lo stato operativo di SurePress viene monitorato utilizzando un server remoto, che consente di fornire una risposta rapida e in tempo reale. Il tutto prima di un intervento in loco da parte dei nostri tecnici dell'assistenza.

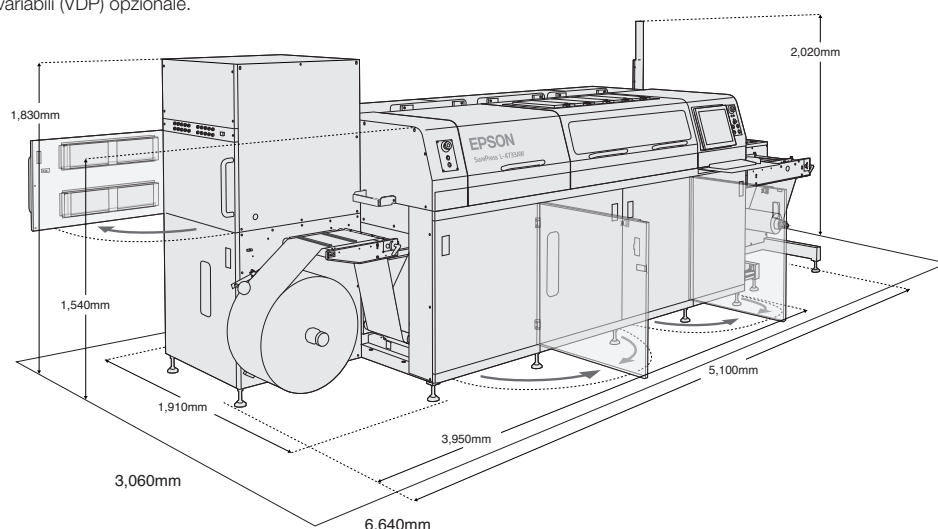
Epson fornisce corsi di formazione completa per operatori di macchine da stampa e Digital Front End



Specifiche

Modello	del modello SurePress L-4733A/AW
Tecnologia di stampa	Tecnologia inkjet Epson Micro Piezo
Risoluzione	fino a 720 x 1440 dpi
Tipo di inchiostro	Inchiostri SurePress AQ T4 (inchiostri a pigmenti a base acqua)
Cartuccia di inchiostro	Nero, nero non patinato, ciano, magenta, giallo, arancione, verde, liquido per sovrastampa e gel (solo modello AW: bianco, liquido di conservazione)
Dimensioni immagine	315,2 mm x 914,4 mm
Velocità di stampa	Fino a 8,2 metri al minuto
Spessore substrato	Da 80 a 320 µm
Larghezza substrato	Regolabile da 80 a 334 mm per supportare tutte le larghezze dell'intervallo
Supporto per substrati	Substrati per etichette autoadesive standard, carta semilucida, lucida e opaca, BOPP, PET, Yupo e film prelaminate
Capacità dello svolgitoro (max.)	100 kg di peso/1.000 m di lunghezza, diametro 600 mm con nucleo interno di 76 mm (3")
Dimensioni della stampante e riavvolgitoro (LxPxA)	5.100 mm x 1.910 mm x 2.020 mm
Peso della stampante	Circa 1.870 kg incluso il riavvolgitoro
Connessione in rete	Ethernet 1000 Base-T o versione successiva è consigliabile
Requisiti di alimentazione	Tensione in ingresso: Tensione nominale ±10% (180-220 V) Tensione nominale: CA (3 fasi, 3 linee) 200 V
Temperatura (in funzione)	18-28 °C
Umidità relativa (in funzione)	35-55% (senza condensa)
Livello acustico massimo (in funzione)	75 dB o meno (escluso il suono di allarme)

Licenza per la stampa di dati variabili (VDP) opzionale.



* La stampante Epson SurePress L-4733A/L-4733AW è stata valutata e approvata da Pantone come in grado di ottenere il 96% della PANTONE® Solid Formula Guide Coated Publication sul substrato AVERY PRIMAX 250TC/S692N/BG40W BW6033B1 con inchiostri Epson.

96% calcolato utilizzando CIEDE2000 <= 1,5 di tolleranza.

PANTONE® e altri marchi Pantone sono marchi o marchi registrati di Pantone LLC negli Stati Uniti e/o in altri paesi. Marchi PANTONE utilizzati in conformità al Contratto di licenza tra Pantone LLC e Seiko Epson Corporation. Tutti i diritti riservati.

Epson Italia s.p.a.

Via M. Viganò De Vizzi, 93/95

20092 Cinisello Balsamo (MI)

Tel.: 02-660321

Hot Line prodotti Consumer: 02-30578340

Hot Line prodotti Business: 02-30578341

www.epson.it/contactus



Epson.Italia



@EpsonItalia



@EpsonItalia



epson-italia