

Fiskallösungen vom Marktführer

# Technische Sicherheits- einrichtungen für die Kassen- sicherungs- verordnung



EPSON®

# Bewährter Partner mit sicheren Lösungen für jeden POS

Händler, Gastronomen, Hoteliers und alle anderen Betreiber elektronischer Kassensysteme sowie Nutzer von ERP-, Warenwirtschafts-, Praxis- oder Hotelsoftware mit Abrechnungsmodul, die ihren Kunden Bar-, EC- oder Kreditkartenzahlung anbieten, sind gesetzlich verpflichtet, eine technische Sicherheitseinrichtung (TSE) einzusetzen. Dies umfasst neben der Belegausgabepflicht auch die Anforderungen der deutschen Gesetzgebung. In allen Systemen muss eine BSI-zertifizierte TSE-Lösung installiert sein.

Vor dem Hintergrund langjähriger, weltweiter Erfahrung in der Fiskalisierung bietet Epson bewährte Lösungen für jeden Point of Sale und ist Europas führender POS-Druckerhersteller\*. Von einer Einzelplatzlösung bis hin zur serverbasierten Netzwerkinstallation für mehrere Kassen: Epson bietet ein großes Produktportfolio für Fiskallösungen und ist einer der wenigen Anbieter mit vollumfänglicher BSI-Zertifizierung.



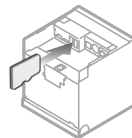
\*IDC, Marktbewertung für POS-Drucker in Westeuropa für das Jahr 2022, Auslieferungen 2022, veröffentlicht im Mai 2023

## Steuerkonform mit einer Lösung von Epson

### microSD-TSE und USB-TSE: Unsere Lösung für den Einzelplatz

USB-TSE: Anschluss an einem PC oder ausgewählten POS-Druckern

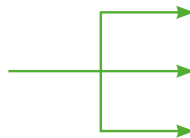
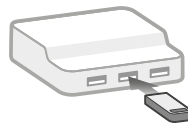
microSD-TSE: Anschluss an ausgewählten POS-Druckern



Optimal geeignet für den Einzelplatz

### EPS TSE-Server 3: Unsere Lösung für Netzwerke

TSE-Server für Anschluss von bis zu 3 USB-TSE in einem Netzwerk



Kleinere und mittlere Netzwerke auf Basis des EPS TSE-Server 3

**Hinweis:** Damit die Integration in jedem Umfeld einfach und schnell gelingt, nutzen alle Geräte dieselbe Epson API-Schnittstelle. Auch das zugrundeliegende Software-Development-Kit ist für die verschiedenen Anwendungen identisch.



### Die Epson TSE

USB-TSE für den Anschluss am Kassen-PC, EPS TSE-Server und an bestimmten Epson Druckermodellen

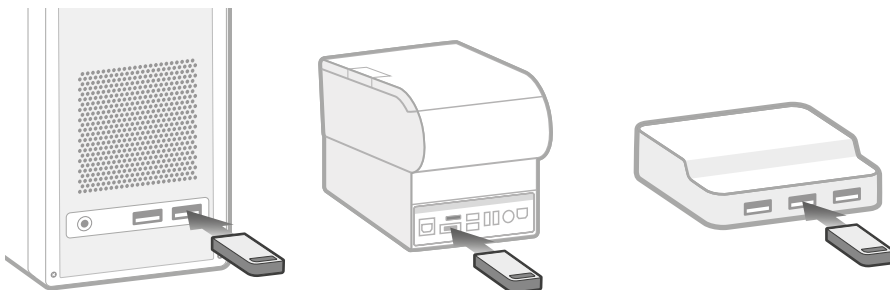
microSD-TSE zum Nachrüsten bestimmter Epson Drucker

# TSE für Direktanschluss an Kassen-PC, POS-Drucker oder TSE-Server



Ein Kassenplatz oder mehrere? Mit der Epson USB-TSE können Kassen-PC, bestimmte Drucker oder EPS TSE-Server einfach via USB-Anschluss nach- oder ausgerüstet werden.

Dieses Konzept verspricht eine von Plattform und Schnittstellen unabhängige Lösung, die dennoch höchste Sicherheit gewährleistet. Die Epson USB-TSE kann einfach über den vorhandenen USB-Anschluss eingesetzt werden. Mit dem „Epson USB- und microSD-TSE Treiber für Windows“ ist die Installation ein Leichtes!



## USB-TSE im Überblick

- USB-TSE für Anschluss via USB
- USB-TSE einsetzbar in Kassen-PCs/TSE-Servern, allen TM-T88VII Fixed-Interface-Modellen (SKUs: C31CJ57151, C31CJ57151A0, C31CJ57152, C31CJ57152A0), allen Epson TM-m30III-Modellen, TM-m30II-H, TM-m30II-NT, TM-m30II-S und TM-m30II-SL
- Für Kassen-PC mit Windows 7, Windows 10 oder Windows XP
- Einfache Integration per Epson API
- Installierte Druckerbasis kann bestehen bleiben
- BSI TR-03153 zertifiziert
- Zertifikatslaufzeit: 5 Jahre

## Epson USB-TSE



# EPS TSE-Serverlösung: gesetzeskonform, unabhängig von Druckern und Kassen

Der EPS TSE-Server bindet Epson TSE-Module in ein Netzwerk ein. Damit ermöglicht er die zentrale und transparente Umstellung auf fiskalkonforme Kassenplätze im Filialhandel, größeren Unternehmen und im Hotelgewerbe.

Durch die optimale Auslastung von TSE-Modulen optimieren Sie dabei ganz nebenbei Ihre Umgebung und senken die Kosten. Bei der Implementierung setzt der EPS TSE-Server weiterhin auf das bestehende API und bietet höchstmögliche Flexibilität und Transparenz. Drucken bleibt so einfach wie gehabt – und wird gesetzeskonform wie gefordert!

## Der EPS TSE-Server 3 im Überblick

- Besonders geeignet für den Handel und die Gastronomie und Netzwerke mit kleineren bis mittleren Kasseninstallationen
- Einbinden von bis zu drei USB-TSE in das Netzwerk
- 3x USB 2.0 Hi-Speed-Ports an der Vorderseite für den USB-TSE-Anschluss
- Eine zentrale Lösung für alle Kassenplätze, unabhängig von Kassenplattform und Schnittstellen
- Einfache und komfortable Administration, Konfiguration und Wartung über den Webbrowser via integriertem Web-Interface
- Überwachung der TSE und Anzeige bei Statusänderung
- Hohe Sicherheit durch CC-Zertifizierung
- Einmalige Investition
- Gigabit Ethernet (10Base-T, 100Base-TX, 1000Base-T) an der Rückseite
- Umfassendes Sicherheitspaket: Passwortschutz, Verschlüsselung, Zertifikatsverwaltung, Authentifizierung (802.1X)
- 3 Jahre Garantie

EPS TSE-Server 3



# Epson Drucker im Einsatz? Einfache Nachrüstung dank microSD-TSE

Epson microSD-TSE

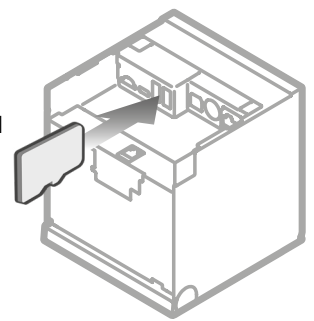


Das zertifizierte TSE-Modul in Form einer microSD-Karte ermöglicht die Nachrüstung bestehender kompatibler Bondrucker (s. u.), um diese gesetzeskonform zu machen.

Diese Option ist für alle POS-Anwendungen optimal geeignet, wo keine TSE direkt in das Kassensystem oder Tablet integriert werden kann. Das TSE-Modul wird über den Epson Bondrucker angesprochen. Er übernimmt die Kommunikation mit dem Kassensystem, eine direkte Verbindung der TSE zum Kassensystem ist nicht notwendig.

## microSD-TSE im Überblick

- microSD-TSE einsetzbar in allen Epson TM-m30III-Modellen, TM-m30II-S, TM-m30II-SL, TM-m30II-H, TM-m30II-NT, TM-T88VI-iHub via integriertem microSD-Slot sowie im TM-m30II Standard-Modell, sofern der vormals verfügbare microSD-Hub „OT-UH30 Fiscal-Module/Upgrade-Kit“ noch vorhanden ist.
- BSI TR-03153 zertifiziert
- Zertifikatslaufzeit: 5 Jahre



# Verschiedene Lösungen – gemeinsame Vorteile!

Epson hat verschiedene Lösungen entwickelt, die jeder Anforderung optimal gerecht werden: für einen Einzelplatz bis hin zu Netzwerkinstallationen. Sie alle entsprechen den gesetzlichen Anforderungen der KassenSichV.

- Einmalige Kosten für Hardware, keine monatlichen Gebühren
- Offline nutzbar – keine Internetverbindung nötig
- Zertifikatslaufzeit von 5 Jahren
- Einfach per Windows-Treiber nutzbar
- Druckausgabe unabhängig vom Druckertyp (POS-Drucker, A4-Drucker und Ähnliches)
- Datenhoheit bleibt beim Kunden
- Einfache Skalierbarkeit im Netzwerk
- Unabhängig vom Betriebssystem



## Epson TSE – so günstig ist es!\*

Bezeichnung	Netto-UVP	Laufzeit	Preis in € pro Monat/Tag*
microSD-TSE	233,58 Euro	60 Monate	3,89 Euro/0,13 Euro
USB-TSE	244,80 Euro	60 Monate	4,08 Euro/0,14 Euro

\*Reine Hardwarekosten für die Technische Sicherheitseinrichtung von Epson, Berechnung beruht auf 60 Monaten Zertifikatslaufzeit auf Basis des Netto-UVP. Es entstehen etwaige Zusatzkosten durch Ihren Kassen-Software-Anbieter. Stand 11.2024.

## Kosteneffizienz

Im Gegensatz zu anderen Alternativen mit Abonnementzahlungen oder Monatsgebühren zahlen Sie nur für den Kauf der TSE – danach kommen keine zusätzlichen oder versteckten Gebühren\*.

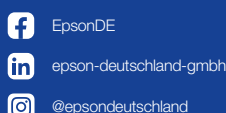
\*Die TSE muss regelmäßig dem Lebenszyklus und der maximalen Anzahl an Signaturen entsprechend ersetzt werden.

Mehr Informationen finden Sie unter [www.epson.de/fiskal](http://www.epson.de/fiskal) oder kontaktieren Sie uns per E-Mail an [fiskal@epson.de](mailto:fiskal@epson.de).

Weitere Informationen erhalten Sie von Ihrer Epson Niederlassung, unter [www.epson.de](http://www.epson.de), [www.epson.at](http://www.epson.at) bzw. [www.epson.ch](http://www.epson.ch) oder per E-Mail-Anfrage an: [fiskal@epson.de](mailto:fiskal@epson.de).

**Epson Deutschland GmbH**  
Schiessstraße 49  
40549 Düsseldorf  
Info-Line: +49 (0) 2159 92 79 500  
Telefax: +49 (0) 211 54229 001  
[www.epson.de/contactus](http://www.epson.de/contactus)

**Epson in Österreich**  
Info-Line: 01 253 49 78 333  
[www.epson.at/contactus](http://www.epson.at/contactus)  
**Epson in der Schweiz**  
Info-Line: 022 592 7923  
[www.epson.ch/contactus](http://www.epson.ch/contactus)



Alle Marken und eingetragenen Warenzeichen sind das Eigentum der Seiko Epson Corporation oder der jeweiligen Rechteinhaber. Diese Produktinformationen können ohne vorherige Ankündigung geändert werden.

# EPSON®